



**Applus®**  
LGAI  
Organismo  
Notificado  
**0370**

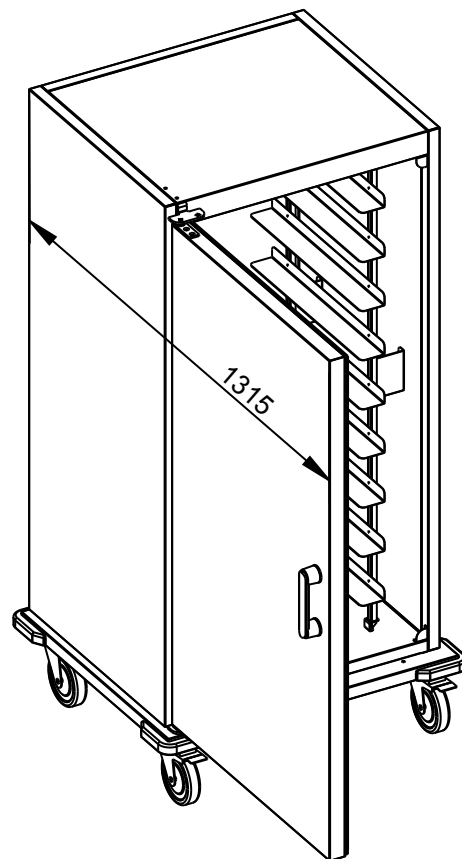
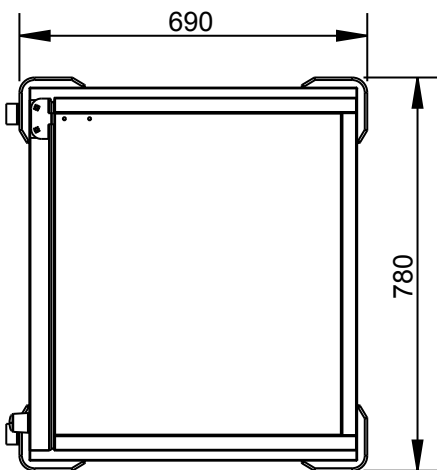
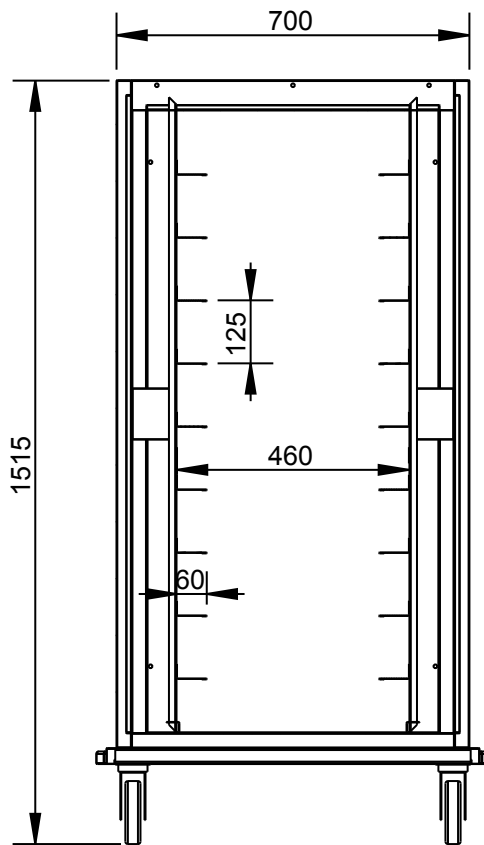
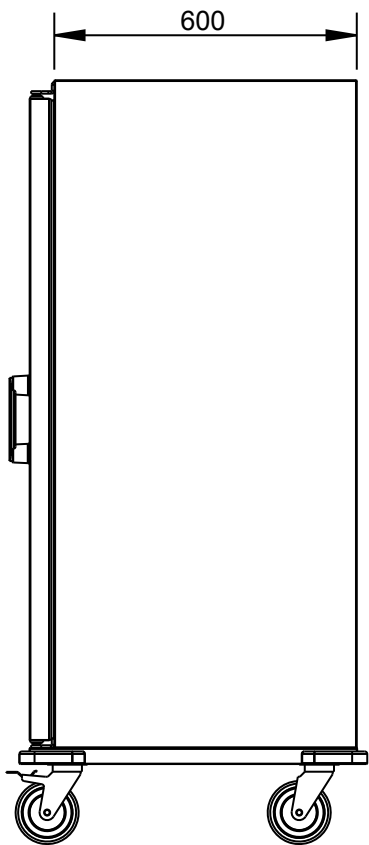
**AENOR**  
Organismo  
Notificado  
**0099**

FUNDADA EN 1878  
**MAS BAGA**  
GRANDES COCINAS

**EURAST**

**mac-fin**

TOLERANCIAS GENERALES:  $\pm 0.5$  mm



FAMILIA: NEUTRO

FECHA: 13/11/12

MODELO: 9001

PESO(Kg): 76.737

DENOMINACION:  
ARMARIO ISOTERMO 780X690X1515 9 BAND.

ESCALA:  
1/15

MATERIAL:  
INOX

CODIGO:  
9001

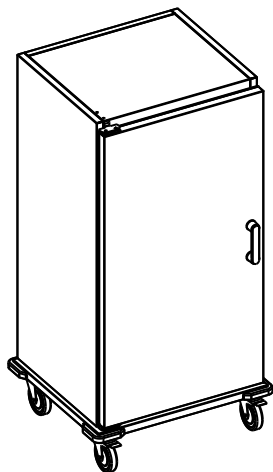


**Applus®**  
LGA1  
Organismo  
Notificado  
**0370**

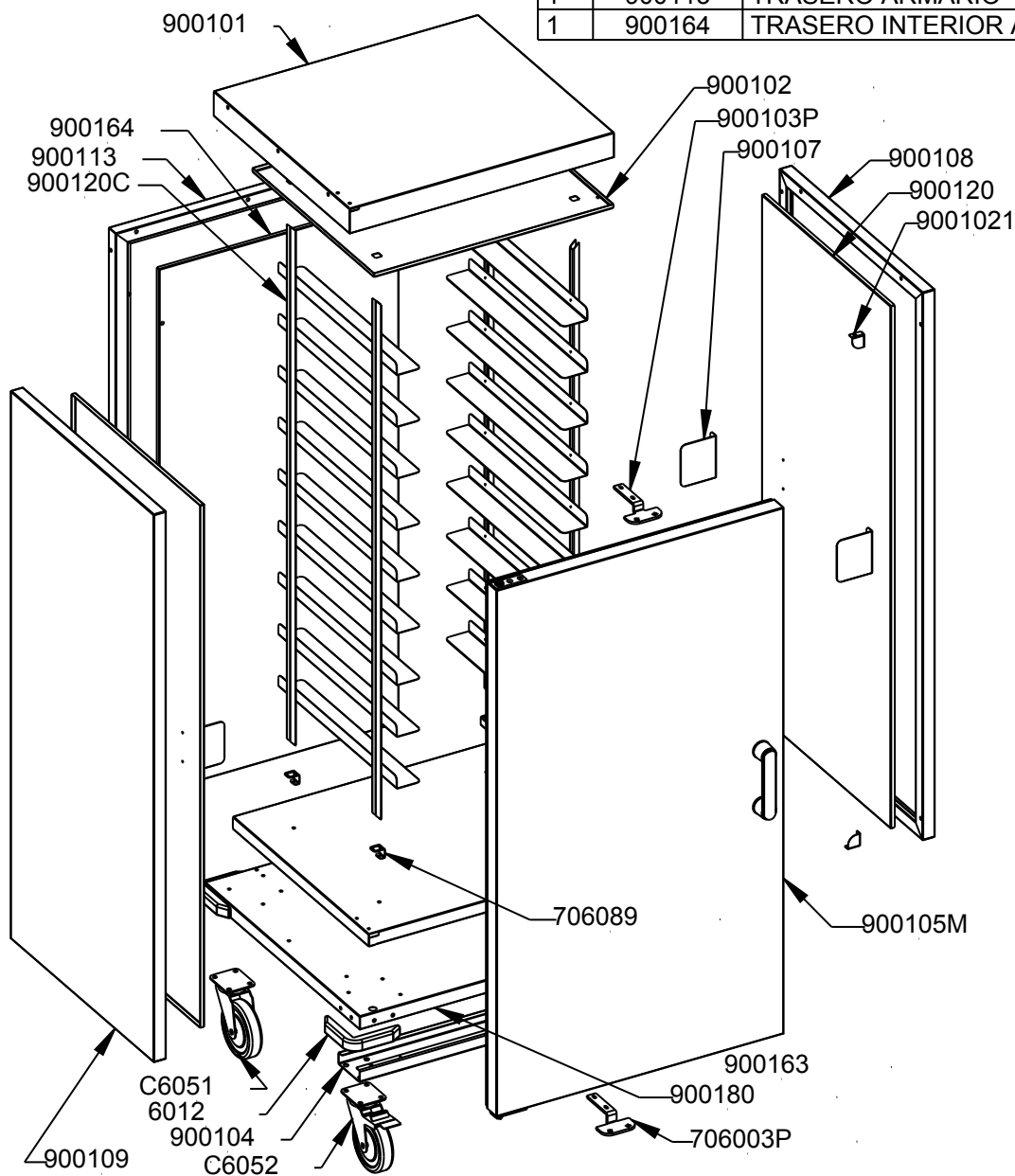
**AENOR**  
Organismo  
Notificado  
**0099**



TOLERANCIAS GENERALES: ± 0.5 mm



QT	COD	DESCRIPCION
1	900180	BASE ARMARIO
1	900163	BASE INTERIOR ARMARIO
4	6012	CANTONERA PLASTICO CARRO
2	900120C	CONJUNTO EMPARRILLADO
1	900105M	CONJUNTO PUERTA ARMARIO
1	900108	LATERAL DERECHO ARMARIO
2	900120	LATERAL INTERIOR
1	900109	LATERAL IZQ. ARMARIO
2	900104	OMEGA ARMARIO
1	900103P	PLETINA BISAGRA
1	706003P	PLETINA SUPERIOR BISAGRA
2	C6052	RUEDA D.125 CON FRENO
2	C6051	RUEDA D.125 SIN FRENO
4	900107	SEPARADOR EMPARRILLADO
4	706089	SOPORTE EMPARRILLADO AF
1	900101	TECHO ARMARIO
1	900102	TECHO INTERIOR ARMARIO
2	9001021	TOPE IMAN
1	900113	TRASERO ARMARIO
1	900164	TRASERO INTERIOR ARMARIO



FAMILIA: NEUTRO

FECHA: 13/11/12

MODELO: 9001

PESO(Kg): 76.737

DENOMINACION:  
ARMARIO ISOTERMO 780X690X1515 9 BAND.

ESCALA:  
1/15

MATERIAL:  
INOX

CODIGO:  
9001



**Applus®**  
LGA1  
Organismo  
Notificado  
**0370**

**AENOR**  
Organismo  
Notificado  
**0099**



TOLERANCIAS GENERALES: ± 0.5 mm

QT	COD	DESCRIPCION	FAB.	MATERIAL	DATA	PESO
1	900180	BASE ARMARIO	SÍ	i441 0.8	19/10/12	3.910
1	900163	BASE INTERIOR ARMARIO	SÍ	i441 0.8	19/10/12	2.907
2	900120C	CONJUNTO EMPARRILLADO	SÍ	INOX	19/10/12	4.321
1	900105M	CONJUNTO PUERTA ARMARIO	SÍ	INOX	31/10/12	13.463
1	900118	CONTRAPUERTA ARMARIO	SÍ	i441 0.8	31/10/12	5.455
18	900148	GUIA EMPARRILLADO	SÍ	i441 1.2	24/09/12	0.375
1	900108	LATERAL DERECHO ARMARIO	SÍ	i441 0.8	09/11/12	6.675
2	900120	LATERAL INTERIOR	SÍ	i441 0.8	19/10/12	4.454
1	900109	LATERAL IZQ. ARMARIO	SÍ	i441 0.8	15/10/08	6.675
2	900104	OMEGA ARMARIO	SÍ	GALVA 1.5	13/11/12	1.375
1	9001051	OMEGA REF.TIRADOR PUERTA	SÍ	i441 0.8	31/10/12	0.171
1	900105	PUERTA ARMARIO	SÍ	i441 0.8	31/10/12	6.880
4	900107	SEPARADOR EMPARRILLADO	SÍ	INOX 0.8	19/10/12	0.083
4	900169	SOPORTE EMPARRILLADO	SÍ	i441 1.2	24/09/12	0.474
4	706089	SOPORTE EMPARRILLADO AF	SÍ	i441 1.2	25/07/12	0.008
1	900101	TECHO ARMARIO	SÍ	i441 0.8	13/11/12	3.852
1	900102	TECHO INTERIOR ARMARIO	SÍ	i441 0.8	09/11/12	1.952
2	9001021	TOPE IMAN	SÍ	i441 0.8	19/10/12	0.009
1	900113	TRASERO ARMARIO	SÍ	i441 0.8	13/11/12	7.132
1	900164	TRASERO INTERIOR ARMARIO	SÍ	i441 0.8	13/11/12	4.776
2	C6262001	BISAGRA TORSION	NO	ZAMAK	13/03/09	0.190
4	6012	CANTONERA PLASTICO CARRO	NO	PLASTICO	24/09/12	0.300
2	6084	IMAN	NO	FE-INOX	01/01/01	0.021
1	900126	PERFIL PUERTA ARMARIO	NO	SILIC.ROJA	19/10/12	0.342
1	900103P	PLETINA BISAGRA	NO	FE 5 ZINC.	13/11/12	0.182
1	706003P	PLETINA SUPERIOR BISAGRA	NO	FE 5 ZINCADO	16/06/10	0.198
2	C6052	RUEDA D.125 CON FRENO	NO	ZN	24/09/12	0.756
2	C6051	RUEDA D.125 SIN FRENO	NO	ZN	24/09/12	0.810
1	70491019	TIRADOR CRISTAL ASADOR	NO	BAQ	01/01/01	0.195



FAMILIA: NEUTRO

FECHA: 13/11/12

MODELO: 9001

PESO(Kg): 76.737

DENOMINACION:  
ARMARIO ISOTERMO 780X690X1515 9 BAND.

ESCALA:  
1/15

MATERIAL:  
INOX

CODIGO:  
9001



**Applus®**  
LGA1  
Organismo  
Notificado  
**0370**

**AENOR**  
Organismo  
Notificado  
**0099**

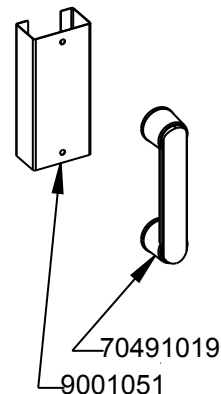
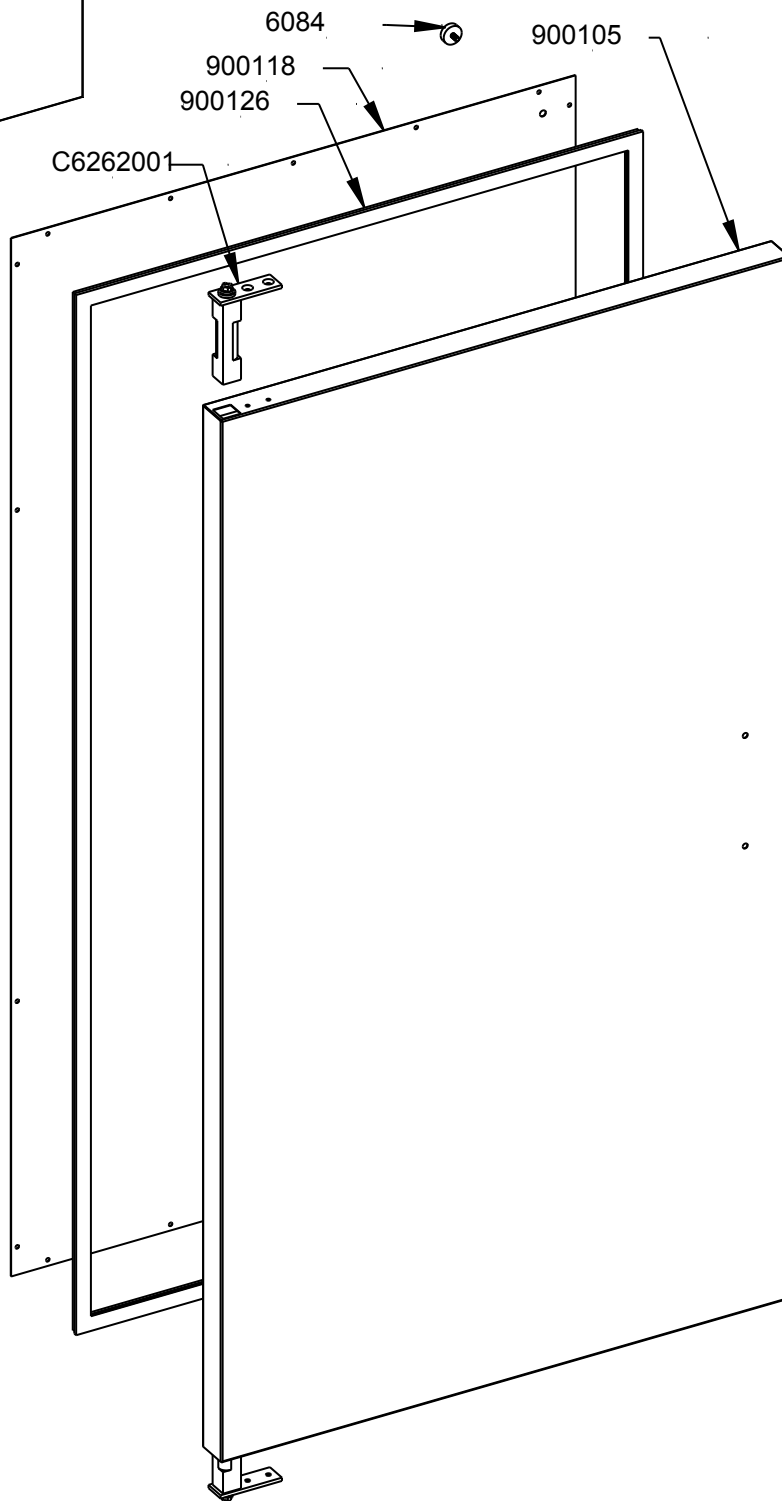
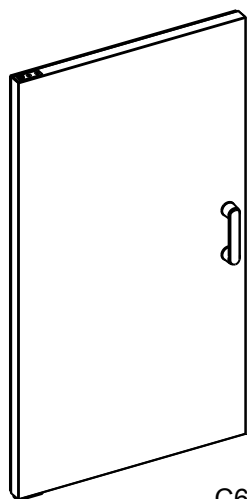
FUNDADA EN 1878  
**MAS BAGA**  
GRANDES COCINAS

**EURAST**

**mac-fin**

TOLERANCIAS GENERALES: ± 0.5 mm

QT	COD	DESCRIPCION
2	C6262001	BISAGRA TORSION
1	900118	CONTRAPUERTA ARMARIO
2	6084	IMAN
1	9001051	OMEGA REF.TIRADOR PUERTA
1	900126	PERFIL PUERTA ARMARIO
1	900105	PUERTA ARMARIO
1	70491019	TIRADOR CRISTAL ASADOR



FAMILIA: NEUTRO

FECHA: 31/10/12

MODELO: 9001

PESO(Kg): 13.463

DENOMINACION:  
CONJUNTO PUERTA ARMARIO

ESCALA:  
28/225

MATERIAL:  
INOX

CODIGO:  
900105M




**Applus<sup>®</sup>**  
 LGAI  
 Organismo  
 Notificado  
**0370**

**AENOR**  
 Organismo  
 Notificado  
**0099**



TOLERANCIAS GENERALES: ± 0.5 mm

QT	COD	DESCRIPCION	FAB.	MATERIAL	DATA	PESO
1	900118	CONTRAPUERTA ARMARIO	SÍ	i441 0.8	31/10/12	5.455
1	9001051	OMEGA REF.TIRADOR PUERTA	SÍ	i441 0.8	31/10/12	0.171
1	900105	PUERTA ARMARIO	SÍ	i441 0.8	31/10/12	6.880
2	C6262001	BISAGRA TORSION	NO	ZAMAK	13/03/09	0.190
2	6084	IMAN	NO	FE-INOX	01/01/01	0.021
1	900126	PERFIL PUERTA ARMARIO	NO	SILIC.ROJA	19/10/12	0.342
1	70491019	TIRADOR CRISTAL ASADOR	NO	BAQ	01/01/01	0.195

	FAMILIA: NEUTRO		FECHA: 31/10/12
	MODELO: 9001		PESO(Kg): 13.463
DENOMINACION: CONJUNTO PUERTA ARMARIO	ESCALA: 11/225	MATERIAL: INOX	CODIGO: 900105M