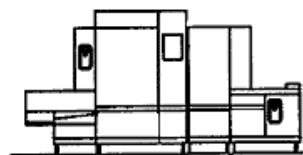
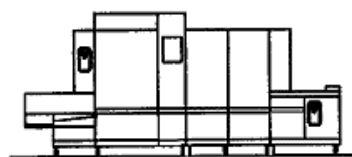


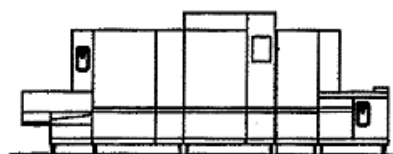
NG 602



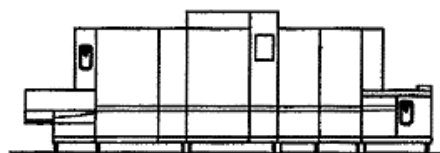
NG 602 E



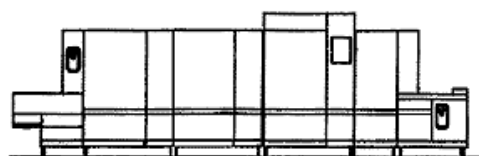
NG 902



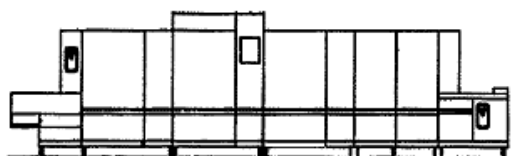
NG 902 E



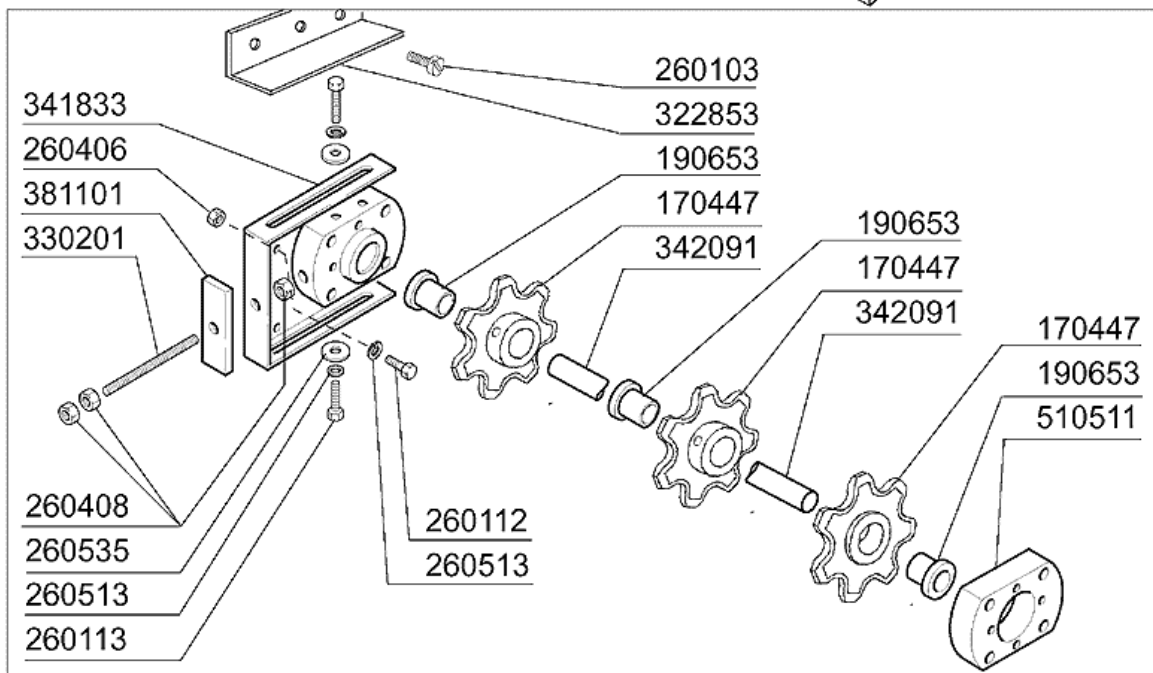
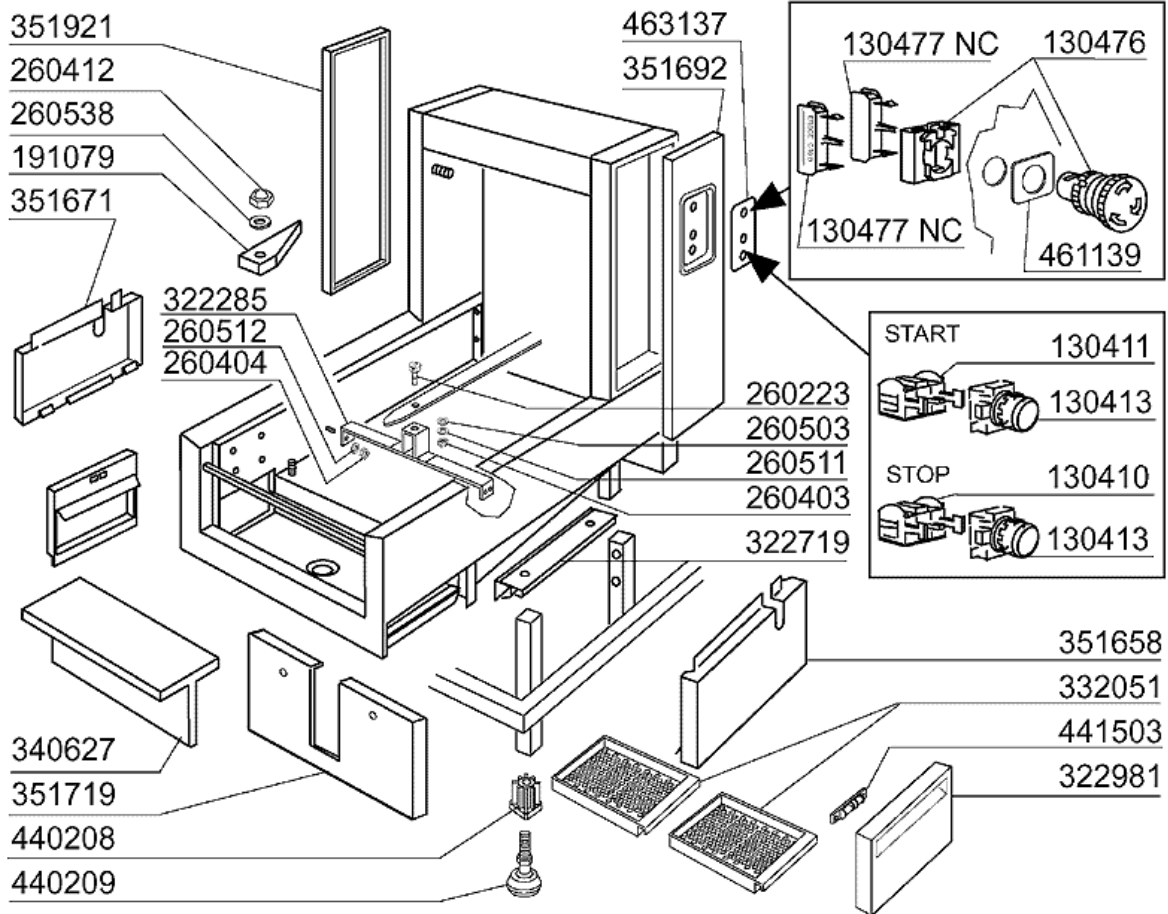
NG 1202



NG 1202 E



2 - Zulaufkonsole

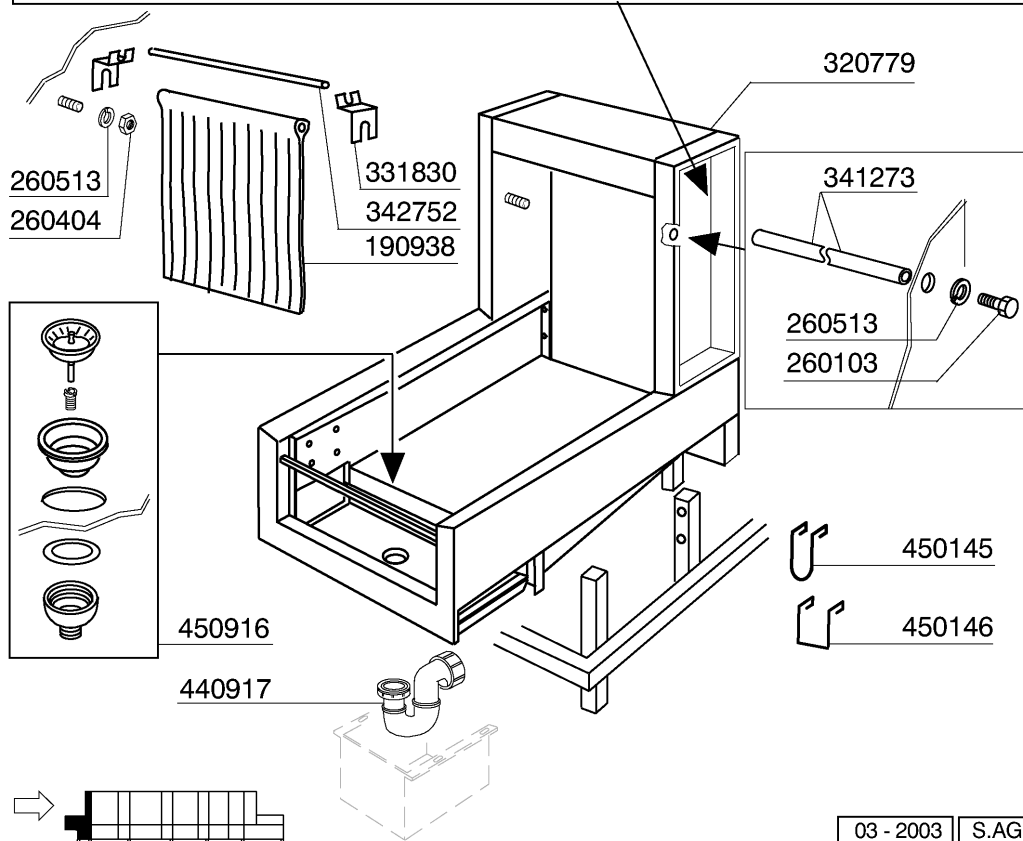
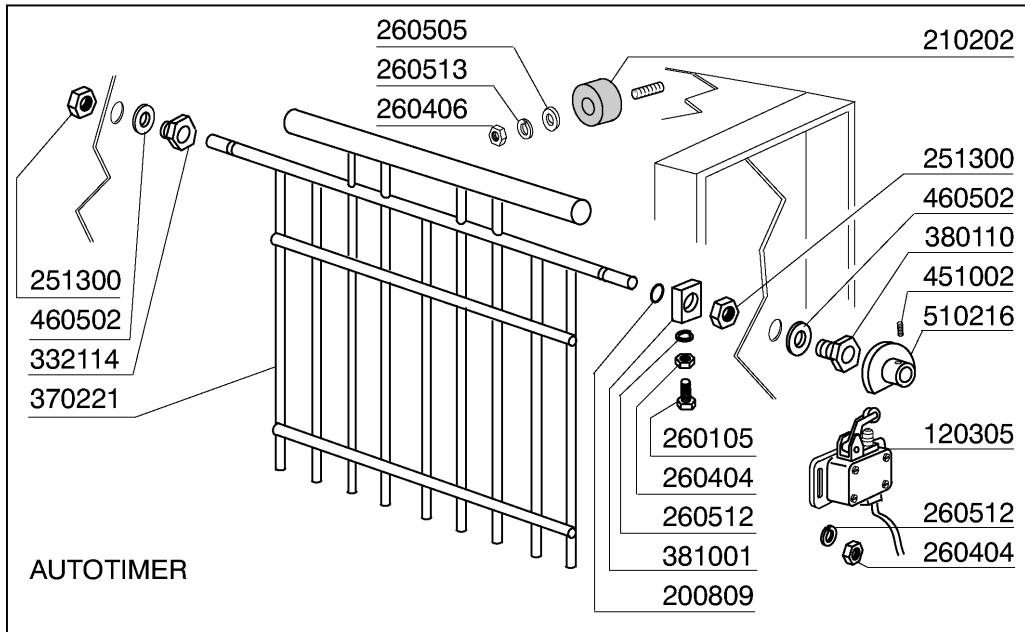


03 - 2003 | S. AG.

2 - Zulaufkonsole

CODE	BEZEICHNUNG
130410	STOP KONTAKT F40 CN ROT
130411	START KONTAKT GELB
130413	DRUCKSCHALTER GRUEN
130476	DREHEND NOTSCHALTER
130477	KONTAKT NC
170447	RITZEL Z=7 P60
190653	BUCHSE FÜR LEERES RAD HALTEPL.
191079	SPRITZSCHUTZ
260103	SCHRAUBE TE 6X12
260112	ROSTFR.STAHL TE-SCHRAUBE 8X16
260113	ROSTFR.ST.TE-SCHRAUBE8X20 A2UN
260223	ROSTFR.ST.SONDERSCHRAUBE TB5X1
260403	MUETTER D.5
260404	ROSTFR.STAHLERN.MUETTER D6 UNI
260406	MUTTER 8MA
260408	MUTTER D.12
260412	SELBST-SICHERNDE MUTTER M6
260503	ROSTFR.ST.FLACHSCHEIBE D5 UNI
260511	GROWERSCHEIBE D.5
260512	ROSTFR.ST.GROWERSCHIEBE D6
260513	GROWERSCHEIBE D.8
260535	ROSTFR.STAHL SCHEIBE 24X8,5X2
260538	SCHIEBE 18X6X1,5 STAHL
322285	HALTERUNG
322719	WINKEL
322853	RADABDECKUNG
322981	INSPEKTION TÜR NE
330201	ZUGSTANGE FUER BANDREGULIERUNG
332051	FILTER FÜR ZULAUFKONSOLE NG2
340627	ABSTELLBORD XL
341833	HALTERUNG
342091	LOSWELLE NG/LVP
351658	PANEEL 600MM NE
351671	PANEEL 600MM RECHTS NE
351692	PANEEL 300MM FUER TASTEN
351719	PANEEL
351921	PANEEL 300MM
381101	PLATTE
440208	FUSSEINSATZ
440209	FUSS KOMPLETT "NE"
441503	VERSCHLUSS
461139	SYMBOL
463137	SELBSTKLEBENDE SYMBOL
510511	HALTERUNG FUER LOSWELLE

3 - Zulaufkonsole

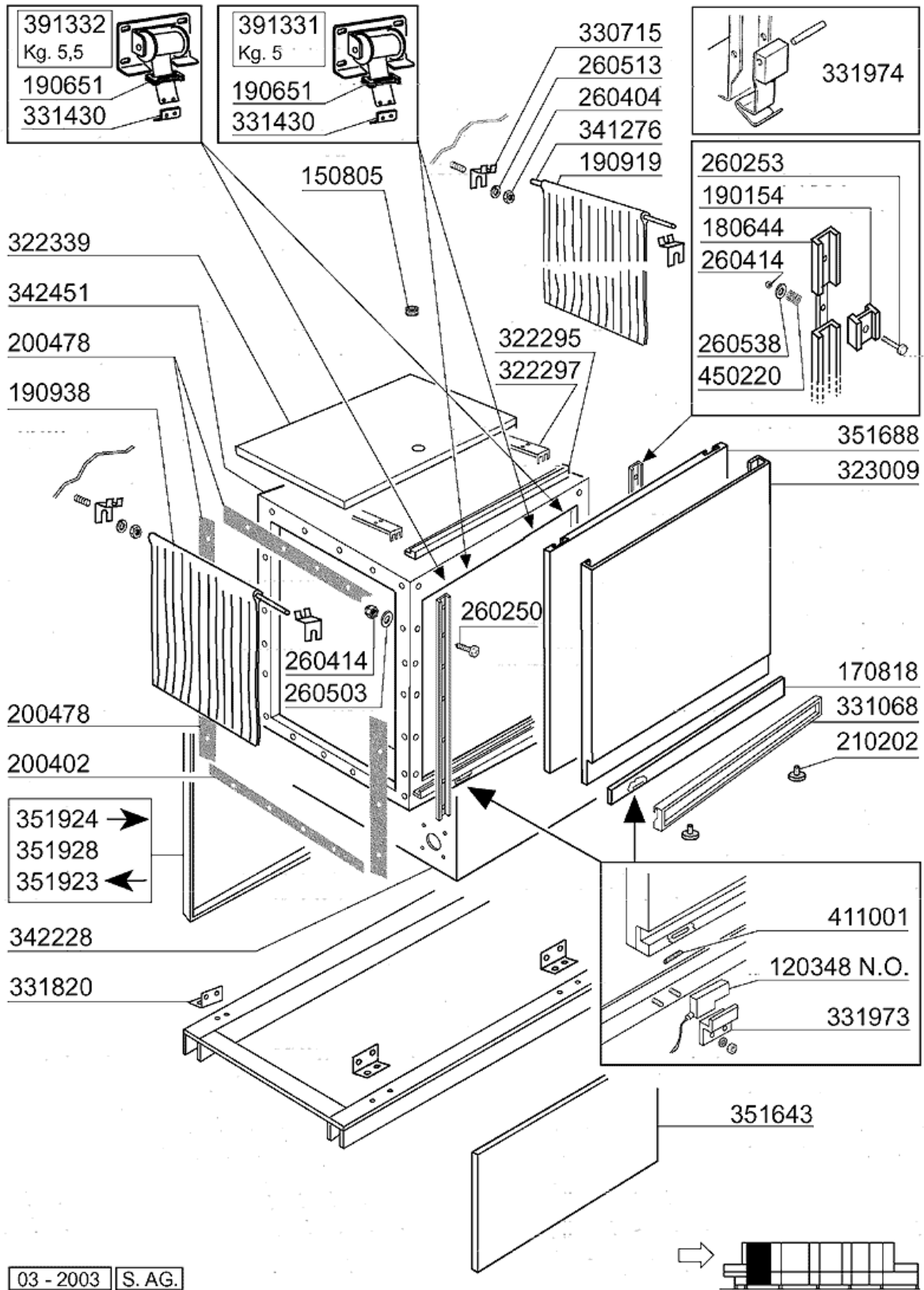


03 - 2003 | S.A.G.

3 - Zulaufkonsole

CODE	BEZEICHNUNG
120305	ENDSCHALTER MIT HEBEL
190938	VORHANG EINGANG NG
200809	OR DICHTUNG 1,78X8,73X12,29
210202	GUMMIFUSS GLAESERSPUELER
251300	GEWINDERING AUS STAHL 1/2" AC-
260103	SCHRAUBE TE 6X12
260105	SCHRAUBE TE 6X20
260404	ROSTFR.STAHLERN.MUETTER D6 UNI
260406	MUTTER 8MA
260505	ROSTFR.ST.FLACHSCHEIBE D8
260512	ROSTFR.ST.GROWERSCHIEBE D6
260513	GROWERSCHEIBE D.8
320779	SPRITZSCHUTZ NG2
331830	HALTERUNG FUER VORHANG
332114	BUCHSE FÜR SPARSCHALTER
341273	HEBEL
342752	WELLE FUER VORHANG NG2
370221	NACHSPUELRECHEN BTM UV
380110	BUCHSE AUS MESSING D12 F.SPARY
381001	SPERRUNG FUER SPARVORRICHTUNG
440917	SIPHON FUER EINLAUFTISCH
450145	HALTERUNG
450146	HALTERUNG
450916	THERMOMETER 1,5MT °F/°C
451002	SPLINT ROSTFR.ST. D 2X12
460502	ASBESTDICHTUNG 30X21X2
510216	EXZENTER V.SPARYVORRICHT. N

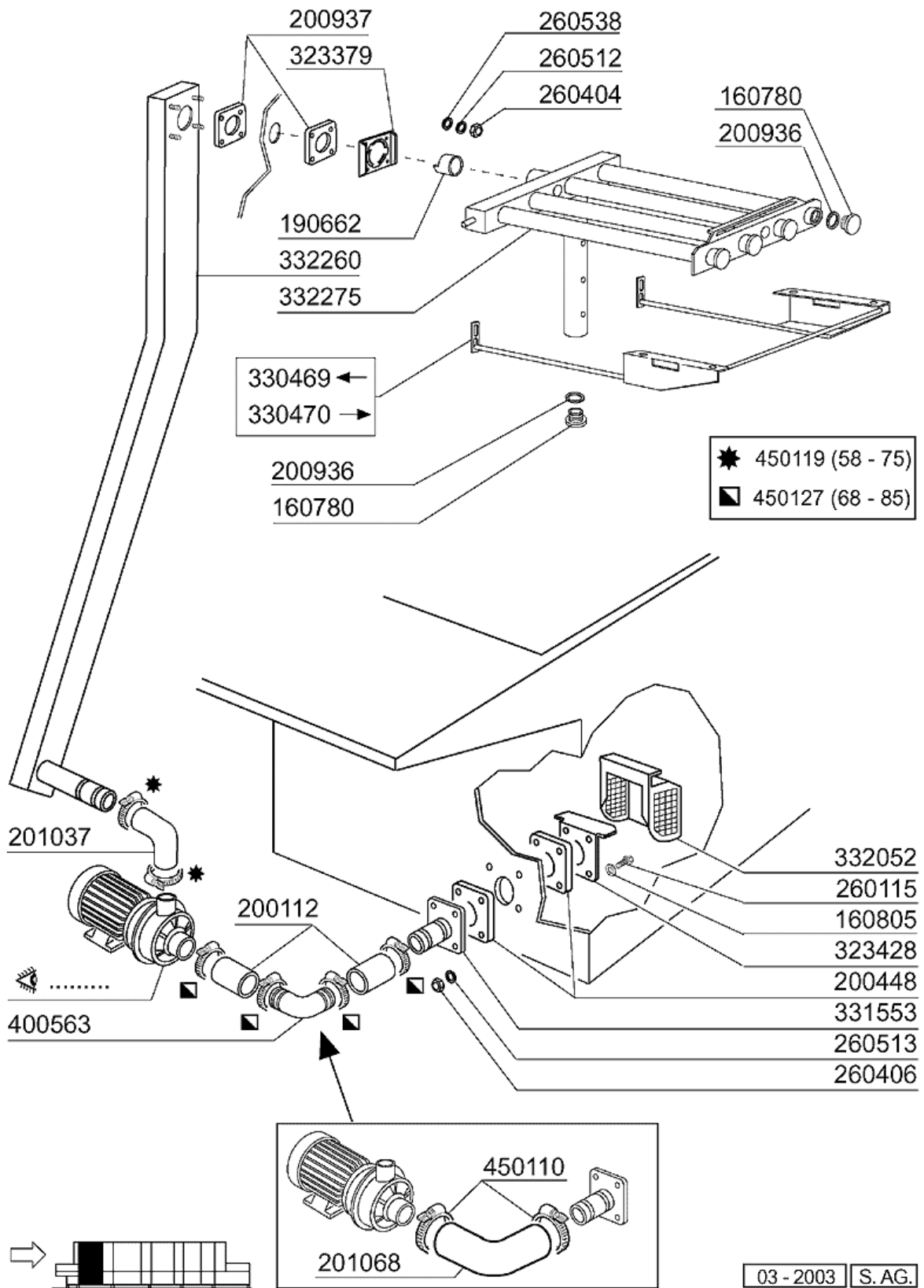
4 - Karosserie 1. Waschzone 900mm



4 - Karosserie 1. Waschzone 900mm

CODE	BEZEICHNUNG
120348	MAGN.SCHALTER (OEFFNER)
150805	KABELDURCHGANG 18X22X1
170818	GRIFFHALTERUNG 900 NE
180644	NG TUERFUERUNG MIT BREMSE
190154	BREMSE
190651	BUCHSE
190919	ZWISCHENVORHANG NG-910X680
190938	VORHANG EINGANG NG
200402	MOOSGUMMI 25X4 SCHWARZ SELBSTK
200478	SELBSTKLEBENDE DICHTUNG 65X4
210202	GUMMIFUSS GLAESERSPUELER
260250	SCHRAUBE TB 5X20
260253	SCHRAUBE 5X35
260404	ROSTFR.STAHLERN.MUETTER D6 UNI
260414	SELBST-SICHERNDE MUTTER M5
260503	ROSTFR.ST.FLACHSCHEIBE D5 UNI
260513	GROWERSCHEIBE D.8
260538	SCHIEBE 18X6X1,5 STAHL
322295	HALTERUNG
322297	HALTERUNG
322339	ABDECKUNG 900MM NG2
323009	TUER 900MM NG2
330715	OBER.WINKEL VORHANG SNL-SE
331068	TÜRGRIFF 900 NE02
331430	WINKEL FÜR TÜRFEDER
331820	HALTERUNG
331973	HALTERUNG FÜR TÜRMIKROSCHALTER
331974	STUETZE F.TÜRHAKEN
341276	WELLE FUER VORHANG NG
342228	WASCHTANK 900 XL
342451	HAUBE 900MM NG2
351643	PANEEL 900MM NE
351688	DOPPELW.PANEEL
351923	HINTER.PANEEL 900MM RECHTS
351924	HINTER. PANEEL 900MM LINKS
351928	PANEEL
391331	FEDER KG 5 MM 40
391332	TÜRFEDER KG.5,5 - 40MM
411001	DAUERMAGNET 8X40
450220	FEDER

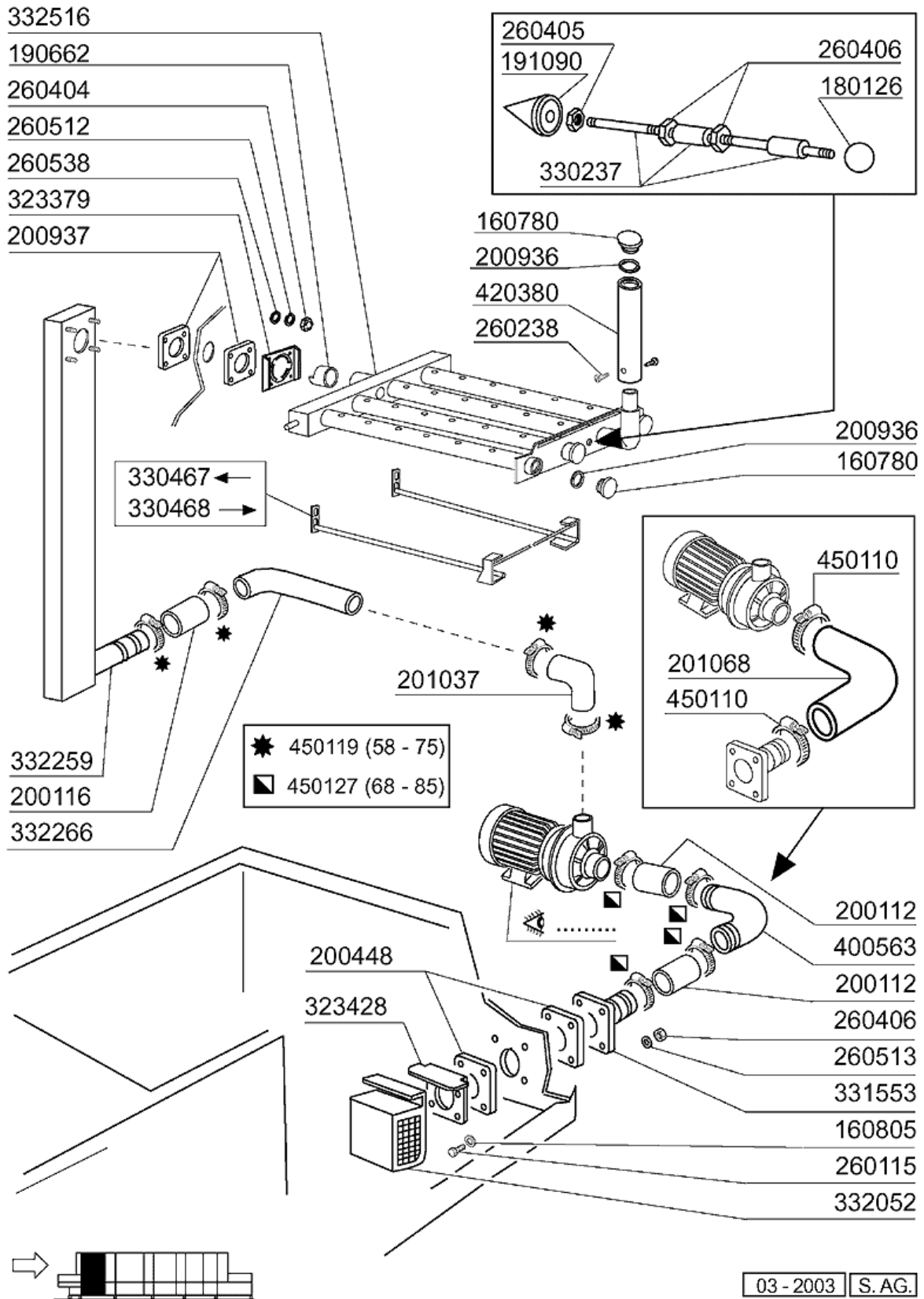
5 - Oberer Waschsystem 1. Spülzone 900mm



5 - Oberer Waschsystem 1. Spülzone 900mm

CODE	BEZEICHNUNG
160780	PFROPFEN FUER WASCHARM
160805	DICHTUNG D.8
190662	BUCHSE
200112	GUMMISCHLAUCH 75X83
200448	DICHTUNG 100X100X3 BOHR. D.76
200936	O-RING
200937	DICHTUNG F. WASCHARMHALT.
201037	DRUCKSCHLAUCH
201068	ANSAUGSCHLAUCH
260115	ROSTFR.ST.TE-SCHRAUBE8X20 A2UN
260404	ROSTFR.STAHLERN.MUETTER D6 UNI
260406	MUTTER 8MA
260512	ROSTFR.ST.GROWERSCHIEBE D6
260513	GROWERSCHEIBE D.8
260538	SCHIEBE 18X6X1,5 STAHL
323379	HALTERUNG F.WASCHVERTEILER
323428	FILTERHALTERUNG
330469	RECHTE FUEHRUNG OBER.BLOCKSYST
330470	LINKE FUEHRUNG OBER. BLOCKSYST
331553	ANSAUGROHR F.WASCHPUMPE NG-GL
332052	ANSAUGFILTER NG2
332260	OBERE WASCHSAEULE NG2
332275	BLOCKSYSTEM NG2 OBEN
400563	AUSGUSSKNIESTCK G65/115 ÇROSTF
450110	SCHLAUCHSCHELLE 77-95
450119	SCHLAUCHSCHEL. 58-75 H=12,2
450127	SCHLAUCHSCHEL. 68-85 H=12,2

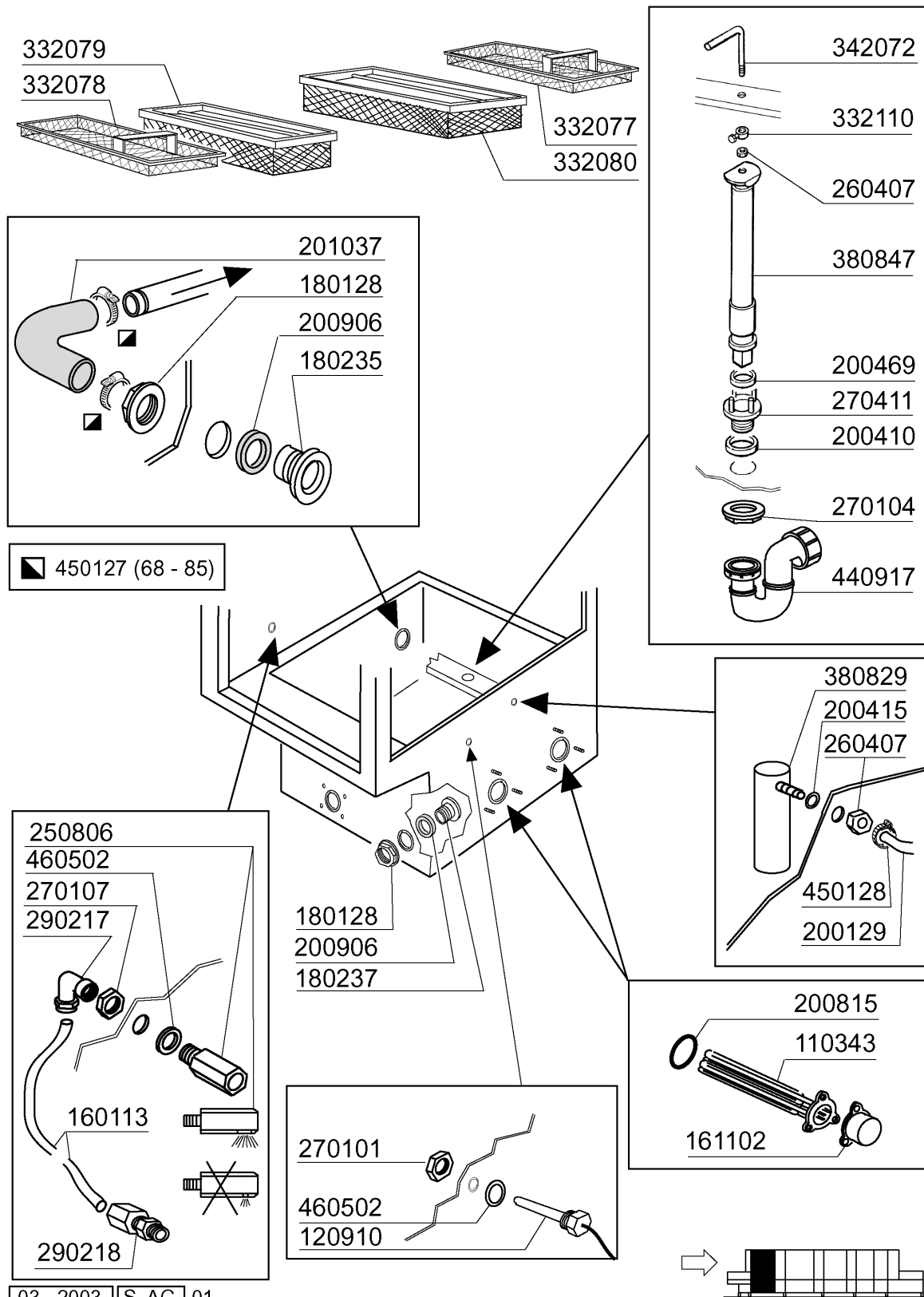
6 - Unterer Waschsystem 1. Spülzone 900mm



6 - Unterer Waschsystem 1. Spülzone 900mm

CODE	BEZEICHNUNG
160780	PFROPFEN FUER WASCHARM
160805	DICHTUNG D.8
180126	GRIFF F.UEBERLAUFROHR SNL
190662	BUCHSE
191090	BUCHSE UNTERER BLOCKSYSTEM NG2
200112	GUMMISCHLAUCH 75X83
200116	GUMMISCHLAUCH 60X70
200448	DICHTUNG 100X100X3 BOHR. D.76
200936	O-RING
200937	DICHTUNG F. WASCHARMHALT.
201037	DRUCKSCHLAUCH
201068	ANSAUGSCHLAUCH
260115	ROSTFR.ST.TE-SCHRAUBE8X20 A2UN
260238	TB-SCHRAUBE M4X10 GRIFFSBEFEST
260404	ROSTFR.STAHLERN.MUETTER D6 UNI
260405	MUTTER D8
260406	MUTTER 8MA
260512	ROSTFR.ST.GROWERSCHIEBE D6
260513	GROWERSCHIEBE D.8
260538	SCHIEBE 18X6X1,5 STAHL
323379	HALTERUNG F.WASCHVERTEILER
323428	FILTERHALTERUNG
330237	ZUGSTANGE BLOCKSYSTEM NG2
330467	RECHTE FUEHRUNG UNT.BLOCKSYSTE
330468	LINKE FUEHRUNG UNT.BLOCKSYSTEM
331553	ANSAUGROHR F.WASCHPUMPE NG-GL
332052	ANSAUGFILTER NG2
332259	UNTERE WASCHSAEULE NG2
332266	WASCHROHR NG2
332516	BLOCKSYSTEM NG2 UNTEN
400563	AUSGUSSKNIESTCK G65/115 ÇROSTF
420380	WASCHARM SEITLICH
450110	SCHLAUCHSCHELLE 77-95
450119	SCHLAUCHSCHEL. 58-75 H=12,2
450127	SCHLAUCHSCHEL. 68-85 H=12,2

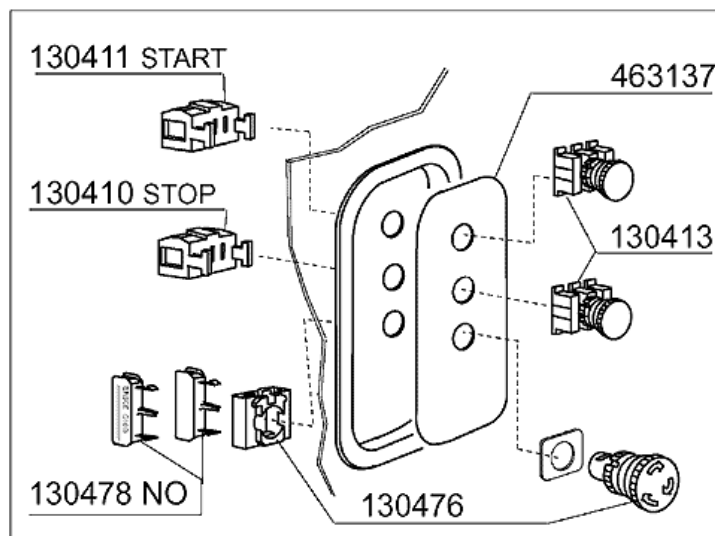
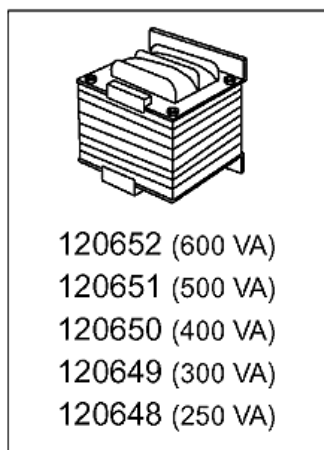
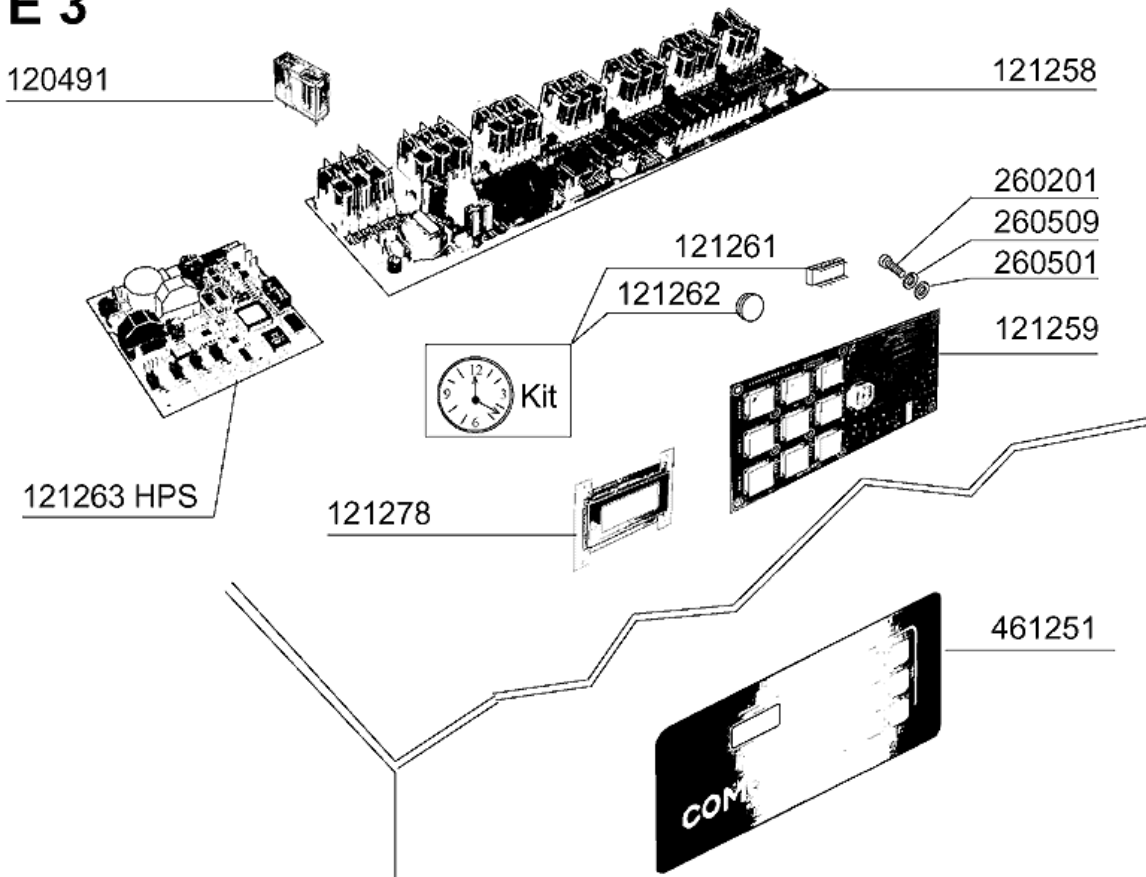
7 - 1. Waschtank 900mm



7 - 1. Waschtank 900mm

CODE	BEZEICHNUNG
110343	HEIZKÖRPER 8000W 220/380V
120910	FÜHLER FÜR ELEKTRON.PLATINE
160113	ROHR IN POL.RET 12 EST
161102	HEIZKOERPERSCHUTZ MOPL.
180128	GEWINDERINGE 65,4 C140 C85
180235	ANSAUGSTUTZEN C85-140
180237	PFRROPFEN D.65
200129	SCHALUCH 5X11 F.DRUCKWÄCHTER
200410	DICHTUNG ABLAUF 1 1/2" 65X47X2
200415	DUTRAL DICHTUNG -F2 18,5X10X3
200469	STANDROHRDICHTUNG 45X35,5X7
200815	O-RING F.HEIZKÖRPER
200906	DICHTUNG D.92X66X2
201037	DRUCKSCHLAUCH
250806	ANSCHLUSSTÜCK F.TANKFÜLLUNG AC
260407	ROSTFR.STAHLERN.MUETTER D10 UN
270101	SECHSWINKL.GEGENMUTT.1/2"
270104	GEGENMUTTER 1" 1/2
270107	GEGENMUTTER 3/8"FL803 AUS MESS
270411	ABLAUFSTUTZEN F.VORWASCH/ECOR.
290217	ANSCHLUSSTUECKE 12X3/8" TYP P4
290218	ROHRVERBINDUNG 12X1/2"
332077	FLACHFILTER RECHTS NG2
332078	FLACHFILTER LINKS NG2
332079	KASTENFILTER NG2
332080	KASTENFILTER NG2
332110	GESPERRE
342072	ZUGSTANGE FÜR VORWASCH NE02
380829	LUFTFALLE AUS STAHL NG-NE
380847	TROPP.VASCA LAVAGGIO NG/2
440917	SIPHON FUER EINLAUFTISCH
450127	SCHLAUCHSCHEL. 68-85 H=12,2
450128	SCHELLE
460502	ASBESTDICHTUNG 30X21X2

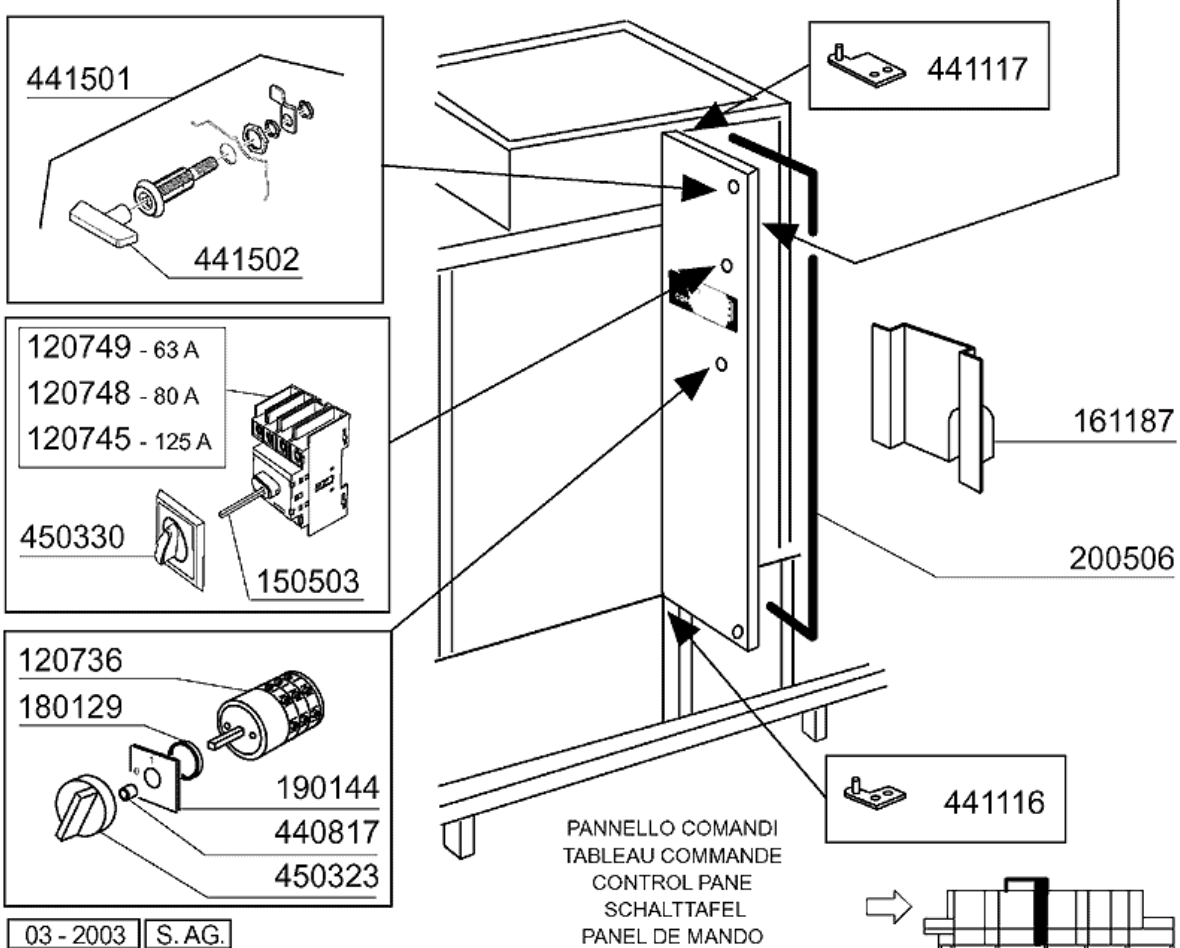
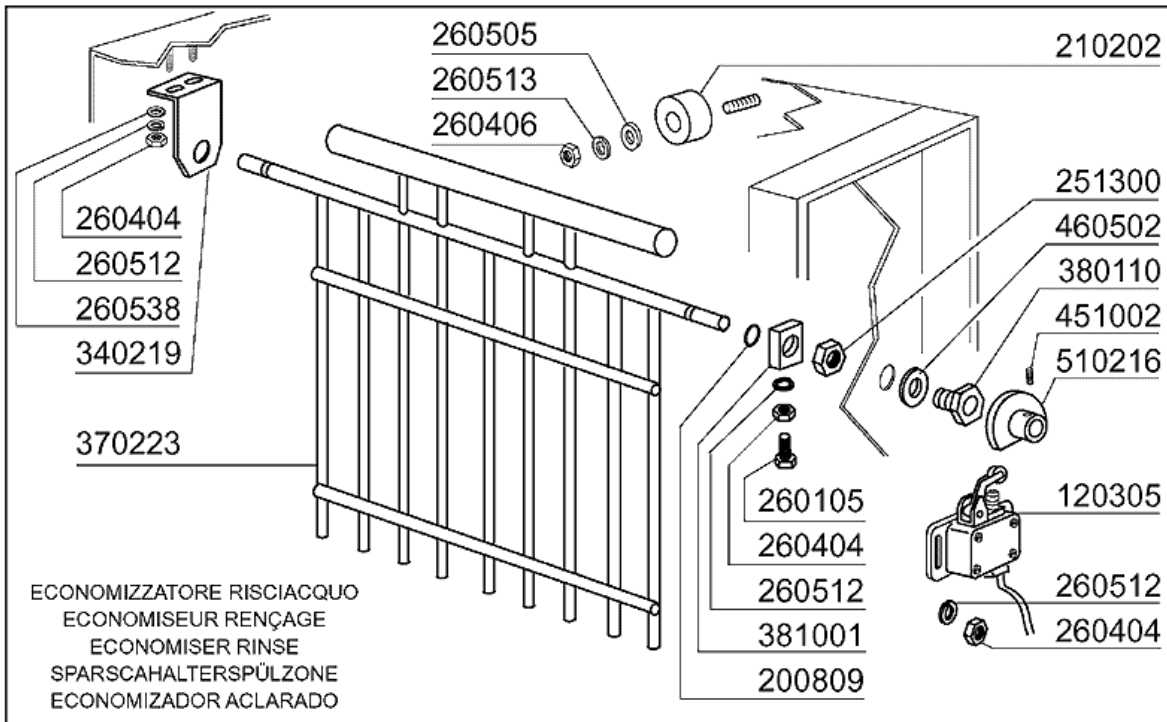
E 3



8 - Teilen für ELEKTRONIK 3

CODE	BEZEICHNUNG
120491	RELAIS 10A 9V
120648	TRANSFORMAT.250VA225-240-380-4
120649	TRANSFORM.300VA 225-240-380-41
120650	TRANSFORMAT.400VA225-240-380-4
120651	TRANSFORMAT.500VA225-240-380-4
120652	TRANSFORMAT.600VA225/415-24/24
121258	E-TAFEL E3
121259	E-TAFEL (TASTATUR)
121261	UHR
121262	BATTERIE LITHIUM 3V.CR2450N
121263	HPS PLATINE
121278	DISPLAY LCD 4X16
130410	STOP KONTAKT F40 CN ROT
130411	START KONTAKT GELB
130413	DRUCKSCHALTER GRUEN
130476	DREHEND NOTSCHALTER
130478	KONTAKT N.O.
260201	SCHRAUBE TCP 3X10
260501	ROSTFR.ST.FLACHSCHEIBE D3 UNI
260509	GROWERSCHIEBE D.3
461251	UNTERE TAFEL E3 (NEUTRAL)
463137	SELBSTKLEBENDE SYMBOL

9 - Schalttafel / Sparschalterspülzone

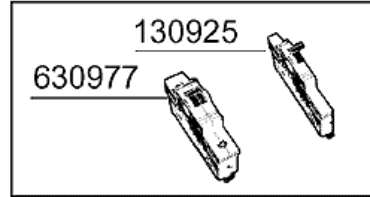
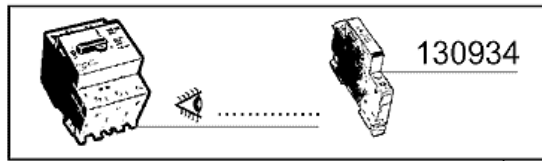


03 - 2003 | S.A.G.

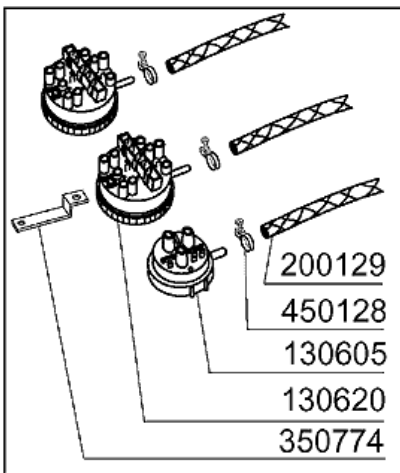
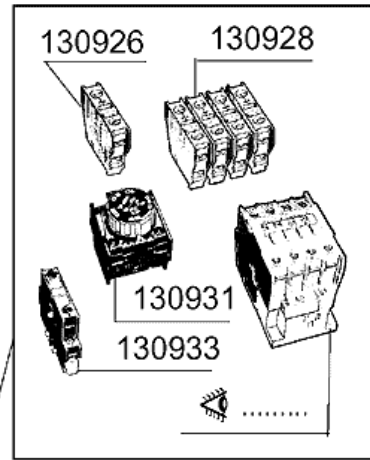
9 - Schalttafel / Sparschalterspülzone

CODE	BEZEICHNUNG
120305	ENDSCHALTER MIT HEBEL
120736	4-POLIG HAUPTSCHALTER 25A-500V
120745	HAUPTSCHALTER VIERPOLIG. 125A
120748	TRENNSCHALTER 80A 4P
120749	TRENNSCHALTER 63A 4P
150503	VERLÄNGERUNG FÜR TRENNSCHALTER
161187	ABDECKUNG
180129	GEGENMUTTER FÜR HAUPTSCHALTER
190144	HALTERUNG FÜR HAUPTSCHALTER
200506	DICHTUNG GUINAP UNIVERS.861
200809	OR DICHTUNG 1,78X8,73X12,29
210202	GUMMIFUSS GLAESERSPUELER
251300	GEWINDERING AUS STAHL 1/2" AC-
260105	SCHRAUBE TE 6X20
260404	ROSTFR.STAHLERN.MUETTER D6 UNI
260406	MUTTER 8MA
260505	ROSTFR.ST.FLACHSCHEIBE D8
260512	ROSTFR.ST.GROWERSCHIEBE D6
260513	GROWERSCHIEBE D.8
260538	SCHIEBE 18X6X1,5 STAHL
340219	STUETZE FUER SPARVORRICHTUNG N
370223	NACHSPUELRECHEN NG2
380110	BUCHSE AUS MESSING D12 F.SPARY
381001	SPERRUNG FUER SPARVORRICHTUNG
440817	FEDERSPERRING LSCB/ 1853/17/00
441116	SCHARNIERE TUERE 400 UNTEN NG2
441117	SCHARNIERE TUERE NG2 OBEN
441501	VERSCHLUSS
441502	SCHLUESSEL
450323	KNEBEL FÜR BC-BR-C95-C155
450330	KNOPF FÜR TRENNSCHALTER
451002	SPLINT ROSTFR.ST. D 2X12
460502	ASBESTDICHTUNG 30X21X2
510216	EXZENTER V.SPARYVORRICHT. N

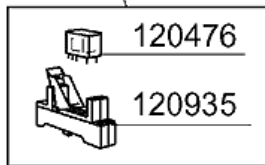
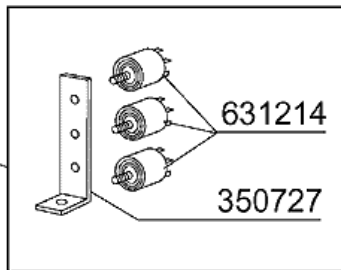
10 - Schaltkasten



QF 18 - S 251 C.....	4 Amp.	121040
QF 16 - S 251 C.....	4 Amp.	121040
	10 Amp.	121043
	13 Amp.	121044
	16 Amp.	121045
	20 Amp.	121046
<hr/>		
QF 17 - S 252 K.....	1 Amp.	121047
	2 Amp.	121048
	3 Amp.	121049
	4 Amp.	121050
	6 Amp.	121051



120648	(250 VA)
120649	(300 VA)
120650	(400 VA)
120651	(500 VA)
120652	(600 VA)
120653	(700 VA)

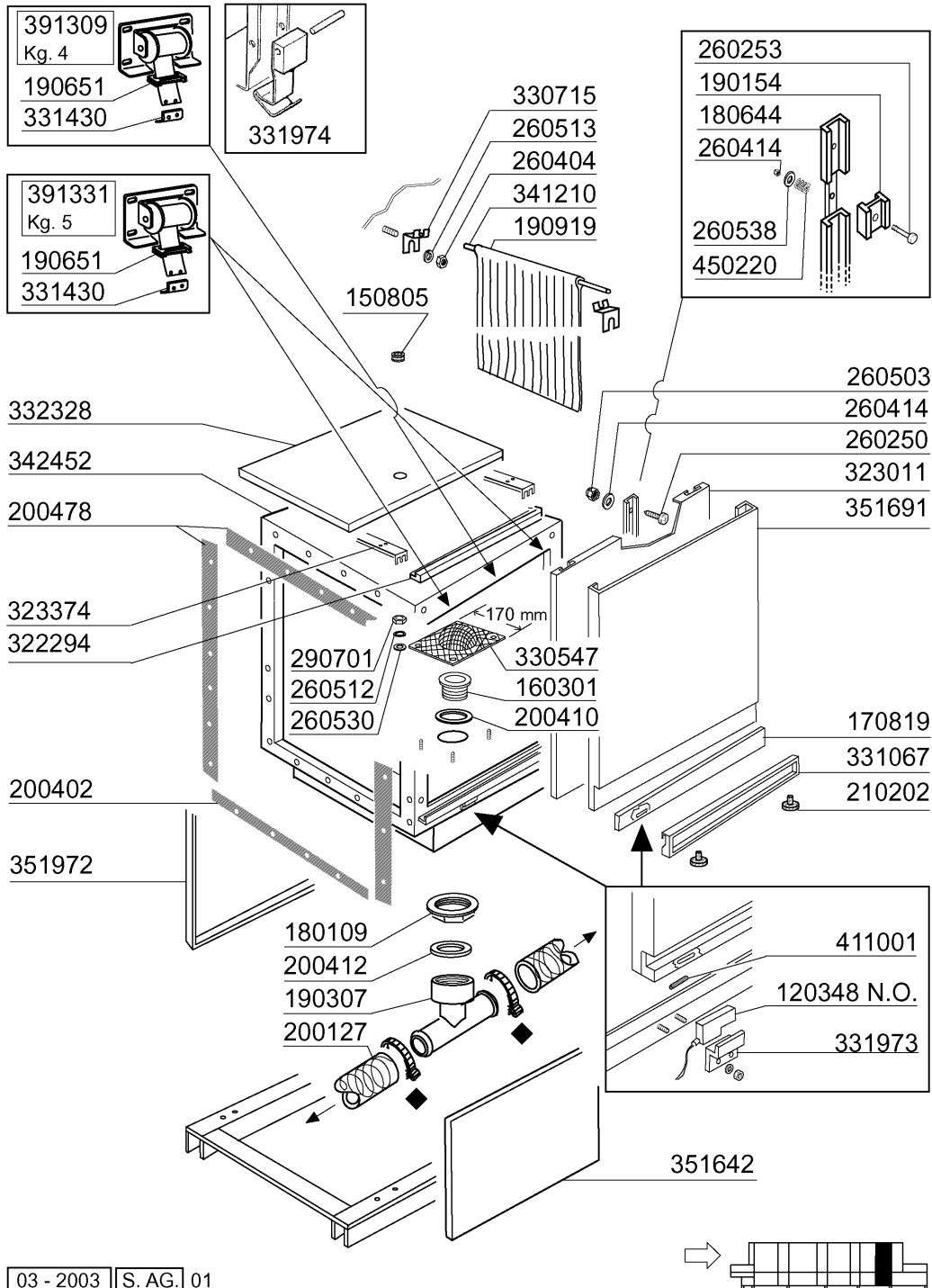


04 - 2003 S. AG.

10 - Schaltkasten

CODE	BEZEICHNUNG
120445	HILFSRELAIS S.B2/3 24V
120476	RELAIS 16A 24V
120648	TRANSFORMAT.250VA225-240-380-4
120649	TRANSFORM.300VA 225-240-380-41
120650	TRANSFORMAT.400VA225-240-380-4
120651	TRANSFORMAT.500VA225-240-380-4
120652	TRANSFORMAT.600VA225/415-24/24
120653	TRAFO 700VA 240-415/24
120925	AKUSTISCHE SIRENE
120935	SOCKEL
121040	MAGNETOT.SCHALTER S251 C4
121043	MAGNETOT. SCHALTER S251 C10
121044	UEBERSTROMLOESER S251 C13
121045	UEBERSTROMLOESER S251 C16
121046	UEBERSTROMLOESER S251 C20
121047	MAGNETOT. SCHALTER S252 K1
121048	UEBERSTROMLOESER S252 K2
121049	UEBERSTROMLOESER S252 K3
121050	UEBERSTROMLOESER S252 K4
121051	UEBERSTROMLOESER S252 K6
121276	GESCHWINDIGKEITREGLER 0,25KW
130605	DRUCKSCHALTER 50-30 1 NIVEAU
130620	NIVEAUSCHALTER 3 NIVEAU 50-30/
130925	KONTAKT AUTOM.SCHALTER
130926	HILFSKONTAKT ABB 1NO
130928	HILFSKONTAKT ABB 4NO
130931	HILFSKONTAKT ABB 1NO/1NC 30"
130933	ZUSAETZL.KONTAKT NO/NC ABB
130934	HILFSKONTAKTE HK11 EP8427 1NO+
200129	SCHALUCH 5X11 F.DRUCKWÄCHTER
350727	WINKEL
350774	WINKEL
450128	SCHELLE
630977	SPÜLE FÜR AUTOM.SCHALTER
631214	ENTSTÖRFILTER 4011135007 3 FAS

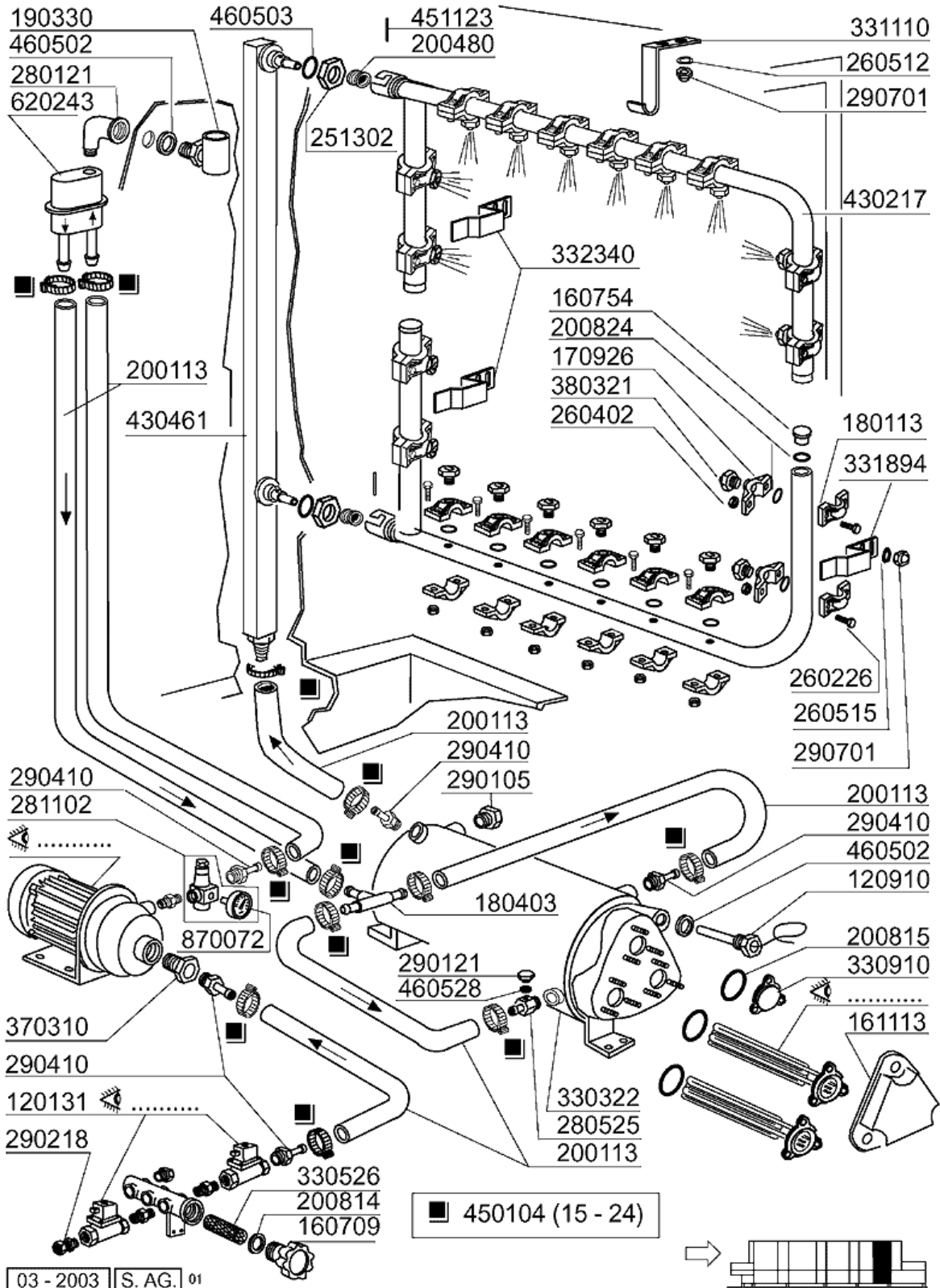
11 - Karosserie Nachspülung 600mm



11 - Karosserie Nachspülung 600mm

CODE	BEZEICHNUNG
120348	MAGN.SCHALTER (OEFFNER)
150805	KABELDURCHGANG 18X22X1
160301	ABLAUFSTUTZEN 1"1/2 C-S-N
170819	GRIFFHALTERUNG 600 NE
180109	KLEMMRING 1 1/2"
180644	NG TUERFUERUNG MIT BREMSE
190154	BREMSE
190307	GRAUES ANSCHLUSSTUECK MOPL.
190651	BUCHSE
190919	ZWISCHENVORHANG NG-910X680
200127	SCHLAUCH AUS PVC D.35
200402	MOOSGUMMI 25X4 SCHWARZ SELBSTK
200410	DICHTUNG ABLAUF 1 1/2" 65X47X2
200412	DICHTUNG ABLAUF 1 1/2" 45X33X3
200478	SELBSTKLEBENDE DICHTUNG 65X4
210202	GUMMIFUSS GLAESERSPUELER
260250	SCHRAUBE TB 5X20
260253	SCHRAUBE 5X35
260404	ROSTFR.STAHLERN.MUETTER D6 UNI
260414	SELBST-SICHERNDE MUTTER M5
260503	ROSTFR.ST.FLACHSCHEIBE D5 UNI
260512	ROSTFR.ST.GROWERSCHIEBE D6
260513	GROWERSCHIEBE D.8
260530	ROSTFR.STAHL SCHEIBE 7X22X2
260538	SCHIEBE 18X6X1,5 STAHL
290701	SECHSECKIGE BLINDMUETTER GM H1
322294	HALTERUNG
323011	TUER 600MM NG2
323374	HALTERUNG
330547	FILTER F.TANKABLAUF NE/NG BTM
330715	OBER.WINKEL VORHANG SNL-SE
331067	TÜRGRIFF 600 NE02
331430	WINKEL FÜR TÜRFEDER
331973	HALTERUNG FÜR TÜRMIKROSCHALTER
331974	STUETZE F.TÜRHAKEN
332328	WINKEL
341210	WELLE FUER VORHAENGE N 2S GM
342452	HAUBE 400MM NG2
351642	PANEEL 600MM NE
351691	PANEEL 600 FUER TUERE
351972	PANEEL 600
391309	TÜRFEDER KG4 - 40MM
391331	FEDER KG 5 MM 40
411001	DAUERMAGNET 8X40
450220	FEDER

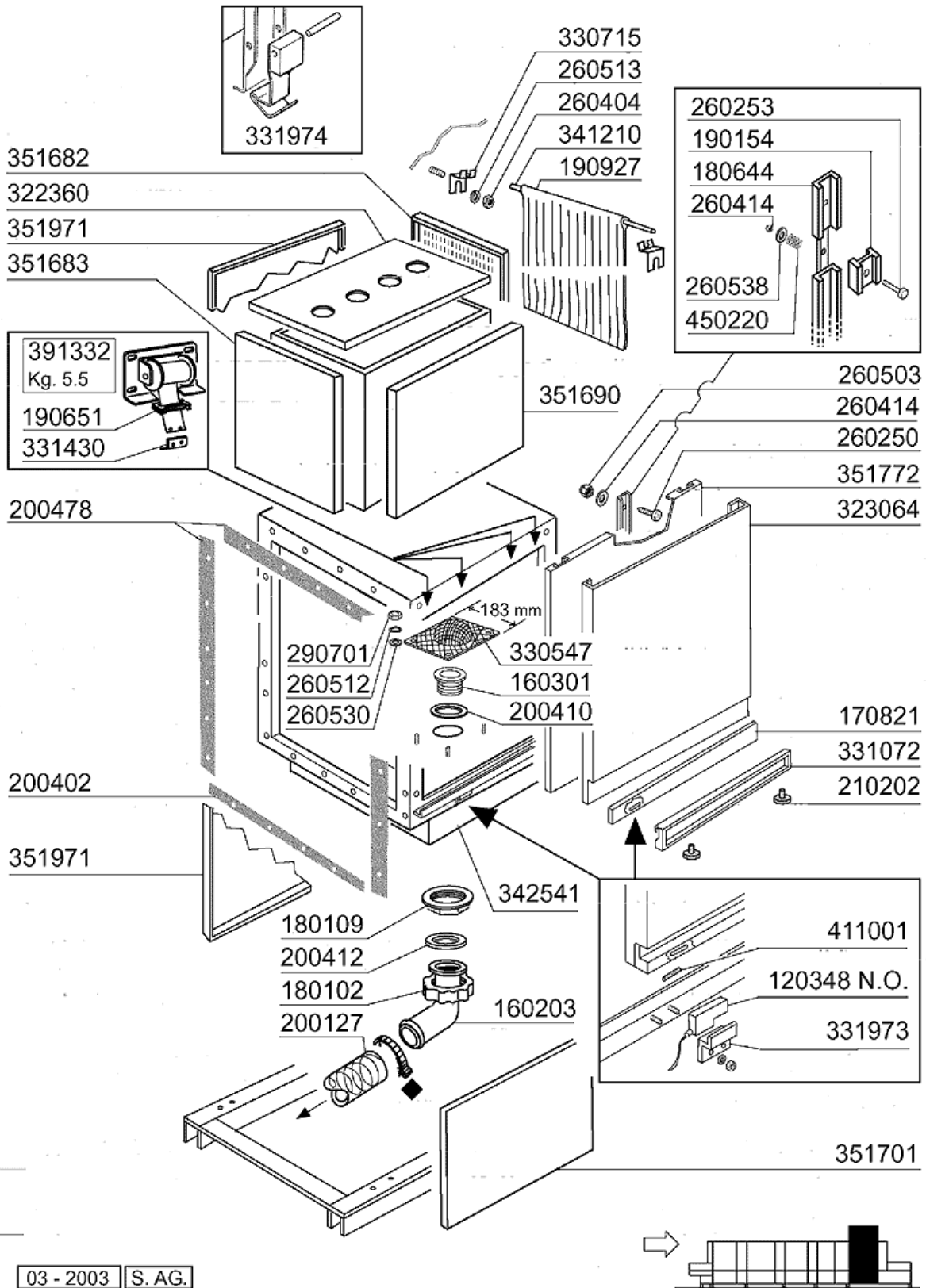
12 - Nachspülungsrohr 600mm



12 - Nachspülungsrohr 600mm

CODE	BEZEICHNUNG
120131	E-VENTIL L182Q31-ZB10A 1/2"24V
120910	FÜHLER FÜR ELEKTRON.PLATINE
160709	PFROPFEN V.E-VENTILKOLLEKTOR
160754	PFROPFEN F.NACHSPUELARM SE NE
161113	SCHW.HEIZKOERPERSCHUTZ
170926	NACHSPUELDUESEHALTER. S-SE-NE
180113	MUTTER
180403	T-NIPPEL F2-F300-B10-11
190330	TE-STÜCK FÜR RÜCKVERHINDERER
200113	GUMMISCHLAUCH 12X22
200480	DICHTUNG NACHSPUELARM
200814	O-RING 34,52X41,58X3,53
200815	O-RING F.HEIZKÖRPER
200824	O-RING 1,78X12,42X15,98
251302	GEWINDERING AUS STAHL 3/4" AC-
260226	ROSTF.ST TCP-SCHRAUBE4X12 A2UN
260402	MUTTER IN ROSTFR.STAHL D4 UNI
260512	ROSTFR.ST.GROWERSCHIEBE D6
260515	GROWERSCHIEBE D12
280121	KNIESTÜCK FÜR RÜCKVERHINDERER
280525	ANSCHLUSS
281102	REDUZIERVERTIL 1/2" TYP535 M/M
290105	TE-MS-STOPFEN 1/2"
290121	PROPFEN 1/8"
290218	ROHRVERBINDUNG 12X1/2"
290410	NIPPEL 1/2"
290701	SECHSECKIGE BLINDMUETTER GM H1
330322	ISOLIERT.DURCHLAUFERHITZER D23
330526	FILTER 22X88 E-VENTIL-KOLLEKTO
330910	FLANSCH
331110	STUETZHAKEN F.OBERNACHSPUELARM
331894	HALTERUNG
332340	SQUADR FERMO BRACCI RISC.NG/2
370310	HUBBEGRENZER NEXL
380321	NACHSPUELDUESE OV 1/8" 303 40L
430217	NACHSPUELARM NG2
430461	NACHSPUELSAEULE NG2
450104	SCHLAUCHSCHELLE H=12,5 15-24
451123	ELASTISCH.STIFTE 4X16
460502	ASBESTDICHTUNG 30X21X2
460503	ASBESTDICHTUNG 38X27X2 (3/4)
460528	DICHTUNG 15X10X2 FÜR NIPPEL
620243	ROHRTRENNER
870072	MANOMETER 0-4 ATM.

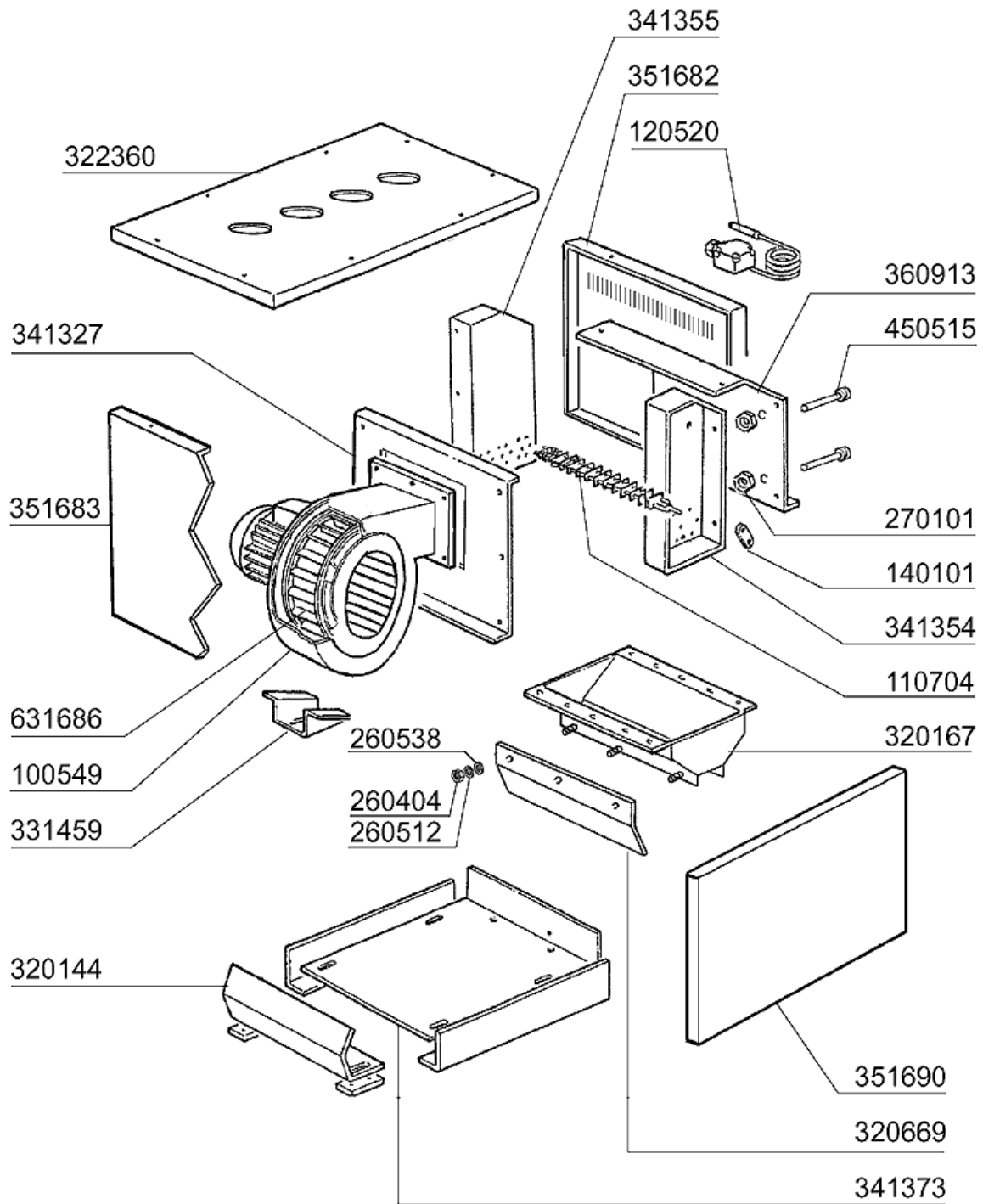
13 - Karosserie Heisslufttrocknung 1000mm



13 - Karosserie Heisslufttrocknung 1000mm

CODE	BEZEICHNUNG
120348	MAGN.SCHALTER (OEFFNER)
160203	KNIESTUECK 1"1/2 N-S-F-C /ABLA
160301	ABLAUFSTUTZEN 1"1/2 C-S-N
170821	GRIFFHALTERUNG 1000MM NE2
180102	GEWINDERING F.ABLAUFST.1"1/2 F
180109	KLEMMRING 1 1/2"
180644	NG TUERFUERUNG MIT BREMSE
190154	BREMSE
190651	BUCHSE
190927	VORHANG
200127	SCHLAUCH AUS PVC D.35
200402	MOOSGUMMI 25X4 SCHWARZ SELBSTK
200410	DICHTUNG ABLAUF 1 1/2" 65X47X2
200412	DICHTUNG ABLAUF11/2" 45X33X3
200478	SELBSTKLEBENDE DICHTUNG 65X4
210202	GUMMIFUSS GLAESERSPUELER
260250	SCHRAUBE TB 5X20
260253	SCHRAUBE 5X35
260404	ROSTFR.STAHLERN.MUETTER D6 UNI
260414	SELBST-SICHERNDE MUTTER M5
260503	ROSTFR.ST.FLACHSCHEIBE D5 UNI
260512	ROSTFR.ST.GROWERSCHIEBE D6
260513	GROWERSCHIEBE D.8
260530	ROSTFR.STAHL SCHEIBE 7X22X2
260538	SCHIEBE 18X6X1,5 STAHL
290701	SECHSECKIGE BLINDMUETTER GM H1
322360	ABDECKUNG TROCKENZONE 1000MM N
323064	TUER 1000MM TROCKNUNG NG2
330547	FILTER F.TANKABLAUF NE/NG BTM
330715	OBER.WINKEL VORHANG SNL-SE
331072	HANDGRIFF 1000MM NE2
331430	WINKEL FÜR TÜRFEDER
331973	HALTERUNG FÜR TÜRMIKROSCHALTER
331974	STUETZE F.TÜRHAENGE
341210	WELLE FUER VORHAENGE N 2S GM
342541	HAUBE 1000MM TROCKNUNG NG2
351682	PANEEL FUER TROCKNUNG
351683	PANEEL FUER TROCKNUNG HINTEN
351690	FRONTPANEL 1000
351701	PANEEL 1000
351772	PANEEL FUER TUERE 1000
351971	PANEEL 1000
391332	TÜRFEDER KG.5,5 - 40MM
411001	DAUERMAGNET 8X40
450220	FEDER

14 - Heisslufttrocknung 1000mm



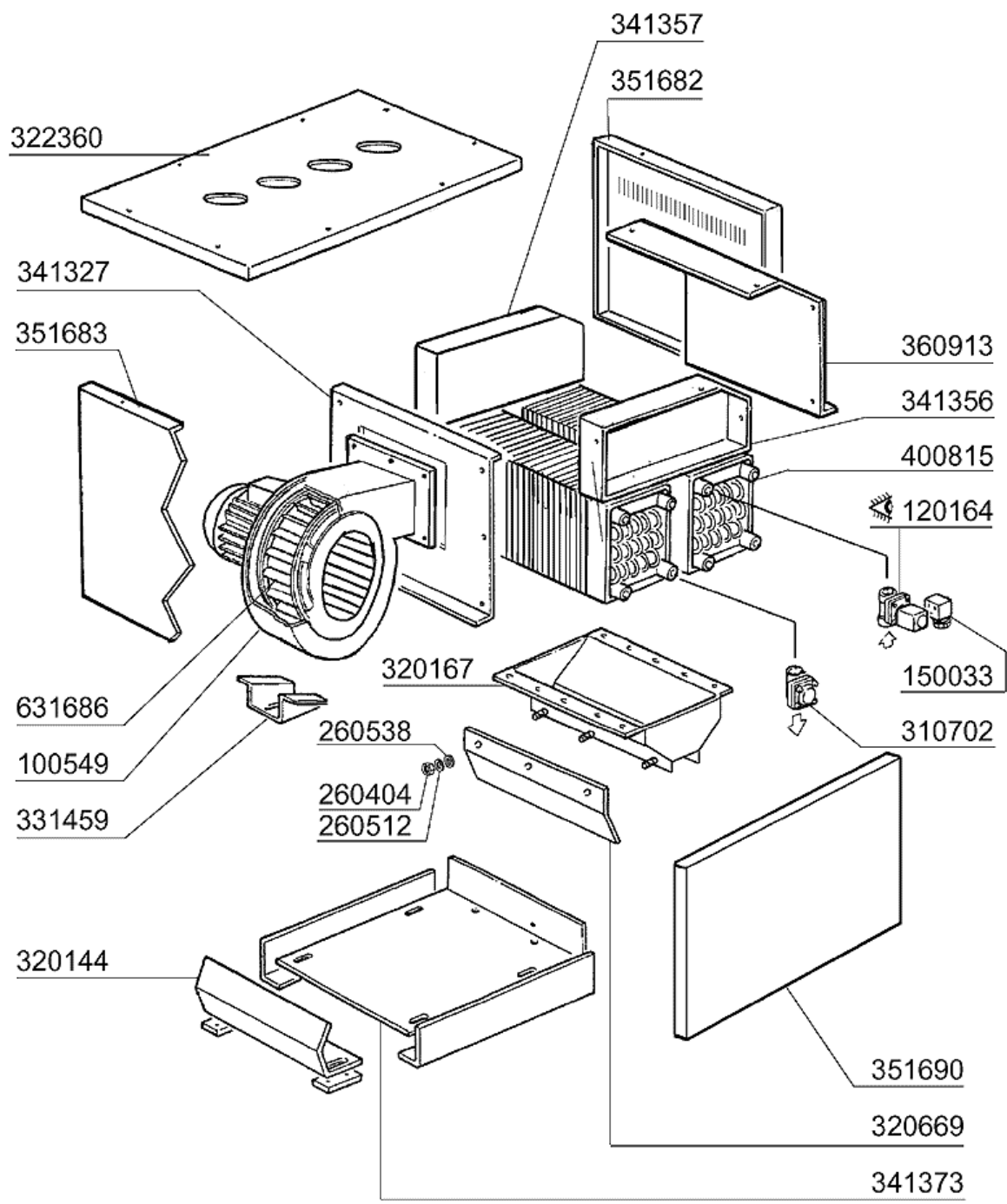
03 - 2003 | S. AG.



14 - Heisslufttrocknung 1000mm

CODE	BEZEICHNUNG
100549	TROCKNUNGSVENTILATOR NG - NEXL
110704	HEIZKÖRPER/TROCKN.1000W 220V
120520	SICHERHEITSTHERMOSTAT 110-130°
140101	VERBINDUNGSPLATTE HEIZKOERP.TR
260404	ROSTFR.STAHLERN.MUETTER D6 UNI
260512	ROSTFR.ST.GROWERSCHIEBE D6
260538	SCHIEBE 18X6X1,5 STAHL
270101	SECHSWINKL.GEGENMUTT.1/2"
320144	DEFLEKTOR
320167	AUSBLASDUSE TROCKNUNG NG-NEXL
320669	BEFESTIGUNGSPLATTE
322360	ABDECKUNG TROCKENZONE 1000MM N
331459	WINKEL F. TROCKNUNGSVENTILATOR
341327	HALTERUNG FÜR VENTILATOR
341354	HALTERUNG F.TROCKENZ.18KW 1000
341355	HALTERUNG F.TROCKENZ.18KW 1000
341373	PANEEL
351682	PANEEL FUER TROCKNUNG
351683	PANEEL FUER TROCKNUNG HINTEN
351690	FRONTPANEL 1000
360913	HINTERE TAFEL 1000MM NE XL
450515	ROSTFR.ST.SCHUTZHUELLE F.1 THE
631686	LUEFTERRAD

15 - Heisslufttrocknung Dampf 1000



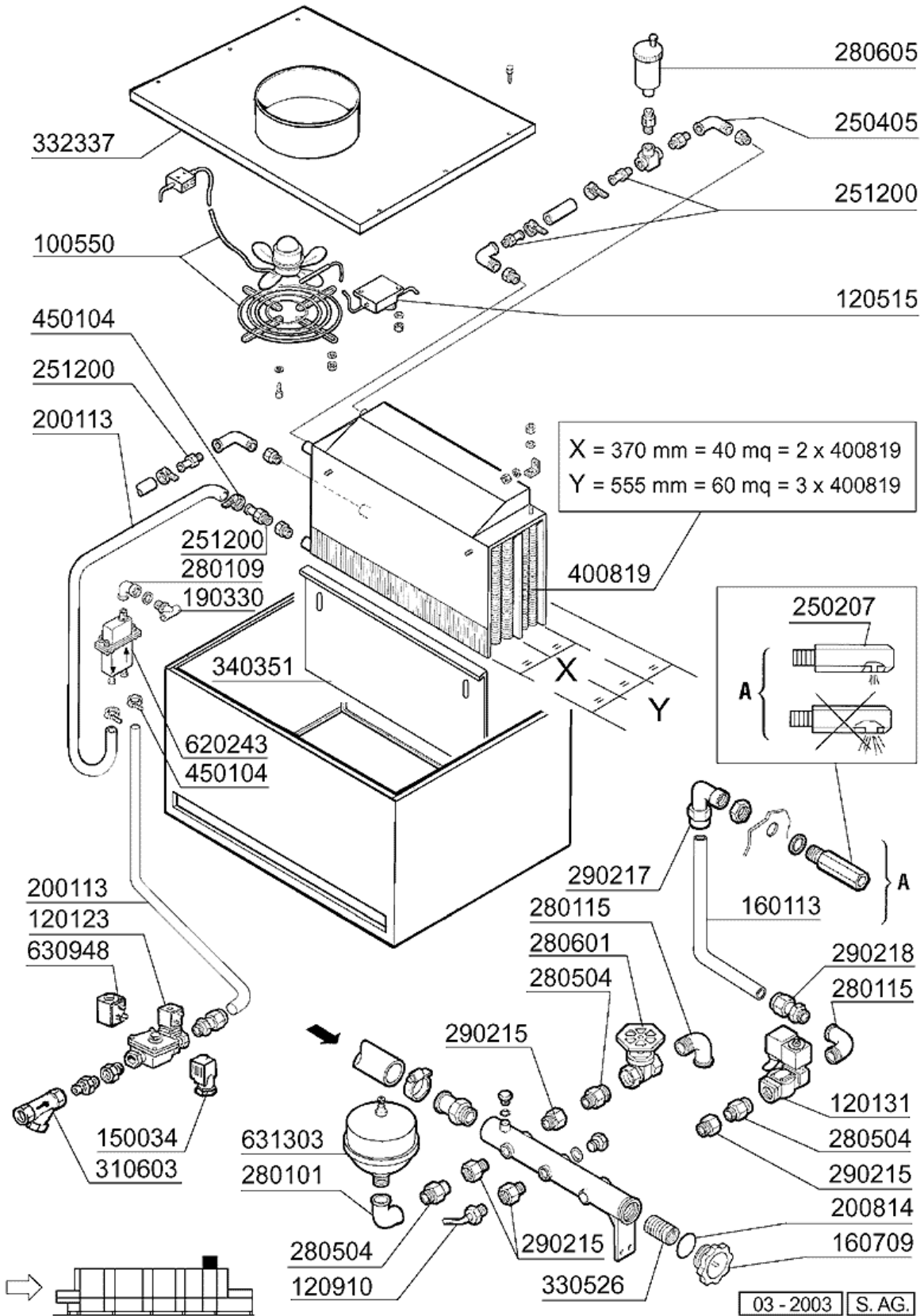
03 - 2003 S. AG.



15 - Heisslufttrocknung Dampf 1000

CODE	BEZEICHNUNG
100549	TROCKNUNGSVENTILATOR NG - NEXL
120164	E-VENTIL DAMPF 24V50HZ 1/2"
150033	VERBINDER F.E-VENTIL 182.09.N
260404	ROSTFR.STAHLERN.MUETTER D6 UNI
260512	ROSTFR.ST.GROWERSCHIEBE D6
260538	SCHIEBE 18X6X1,5 STAHL
310702	KONDENSWASSERABLASSER 1/2" MK2
320144	DEFLEKTOR
320167	AUSBLASDUSE TROCKNUNG NG-NEXL
320669	BEFESTIGUNGSPLATTE
322360	ABDECKUNG TROCKENZONE 1000MM N
331459	WINKEL F. TROCKNUNGSVENTILATOR
341327	HALTERUNG FÜR VENTILATOR
341356	ABDECKUNG RECHTS
341357	ABDECKUNG LINKS
341373	PANEEL
351682	PANEEL FUER TROCKNUNG
351683	PANEEL FUER TROCKNUNG HINTEN
351690	FRONTPANEL 1000
360913	HINTERE TAFEL 1000MM NE XL
400815	BATTERIE FUER TROCKNUNG (9-12K
631686	LUEFTERRAD

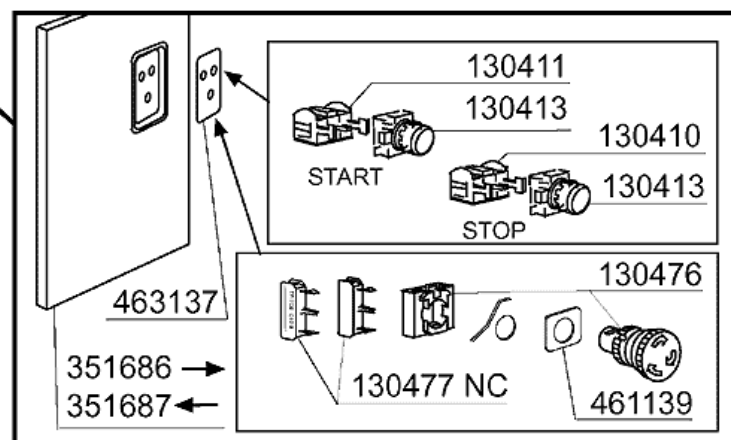
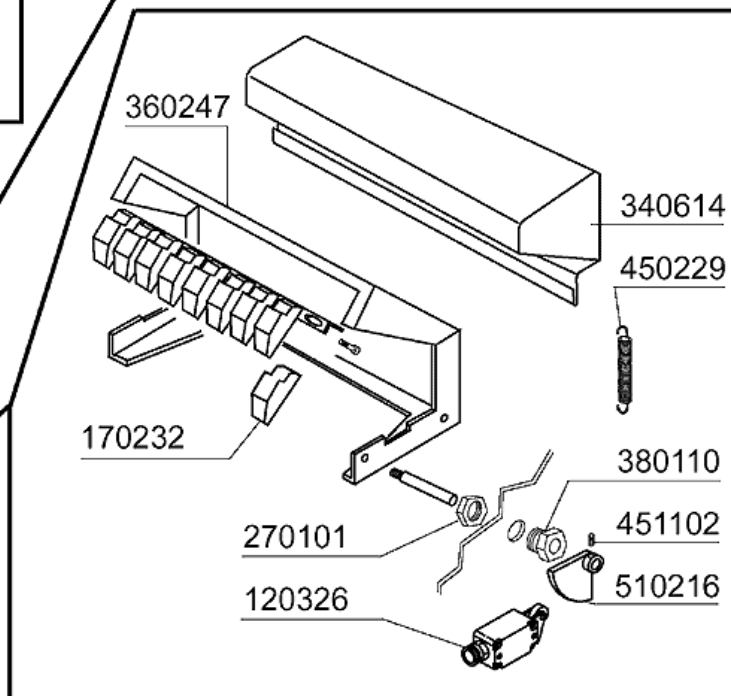
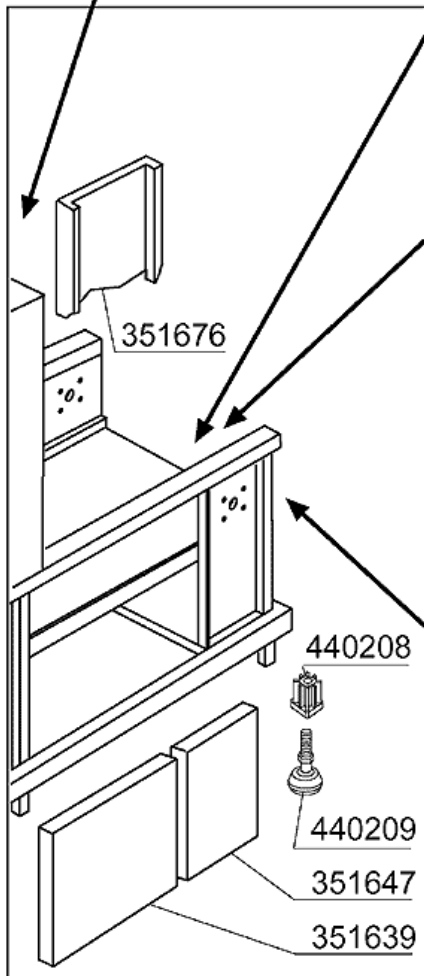
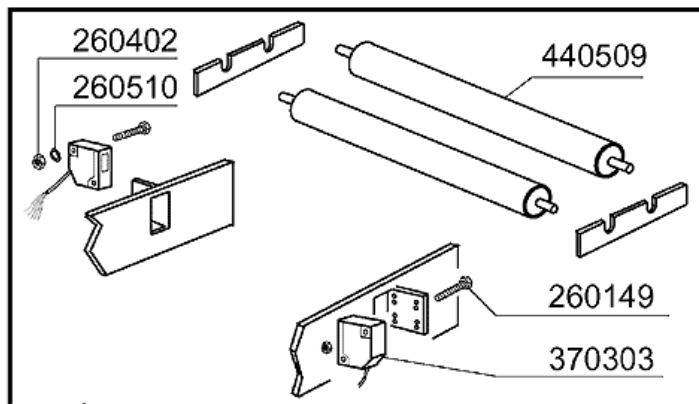
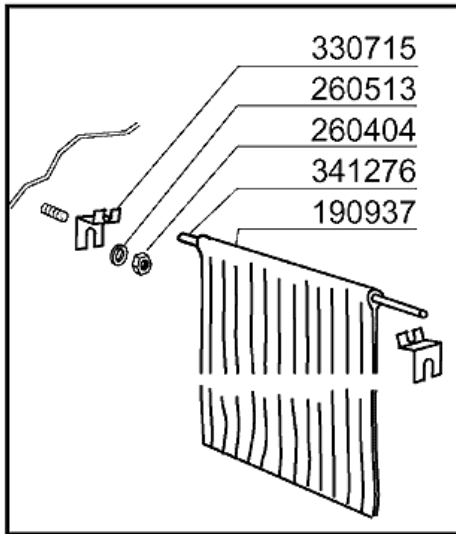
16 - Wärmerückgewinnung



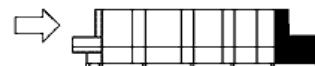
16 - Wärmerückgewinnung

CODE	BEZEICHNUNG
100550	GEBLAESE FUER WRG
120123	E-VENTIL L180B12 1"V.24/50
120131	E-VENTIL L182Q31-ZB10A 1/2"24V
120515	THERMOSTAT 0-90°C
120910	FÜHLER FÜR ELEKTRON.PLATINE
150034	VERBINDER F.E-VENTIL 122.09.N
160113	ROHR IN POL.RET 12 EST
160709	PFROPFEN V.E-VENTILKOLLEKTOR
190330	TE-STÜCK FÜR RÜCKVERHINDERER
200113	GUMMISCHLAUCH 12X22
200814	O-RING 34,52X41,58X3,53
250207	GEWINDESTIF.F.TUERZUGSTANGE AI
250405	KNIESTÜCK INOX MF 1/2"
251200	NIPPEL AUS STAHL 1/2" AC90-AC1
280101	KNIESTÜCK FF 1/2"
280109	KNIESTÜCK 90° FF 3/8"
280115	KNIESTÜCK 1/2"
280504	ANSCHLUSSTCK F.VERTEILER
280601	SCHIEBER 1/2" AUS MESSING
280605	AUTOM.ENTLUEFTUNGSVENTIL 1/4"
290215	STUTZEN TEFL.+GEWINDERING D.1/
290217	ANSCHLUSSTUECKE 12X3/8" TYP P4
290218	ROHRVERBINDUNG 12X1/2"
310603	FILTER JU 1" MOD.45
330526	FILTER 22X88 E-VENTIL-KOLLEKTO
332337	WINCKEL
340351	ABDECKUNG
400819	BATTERIE WRG
450104	SCHLAUCHSCHELLE H=12,5 15-24
620243	ROHRTRENNER
630948	SPULE Z610A 24V 50/60-L180V01
631303	AUSDEHNUNGSGEFÄSS FÜR WRG

17 - Auslaufkonsole / Endschalter



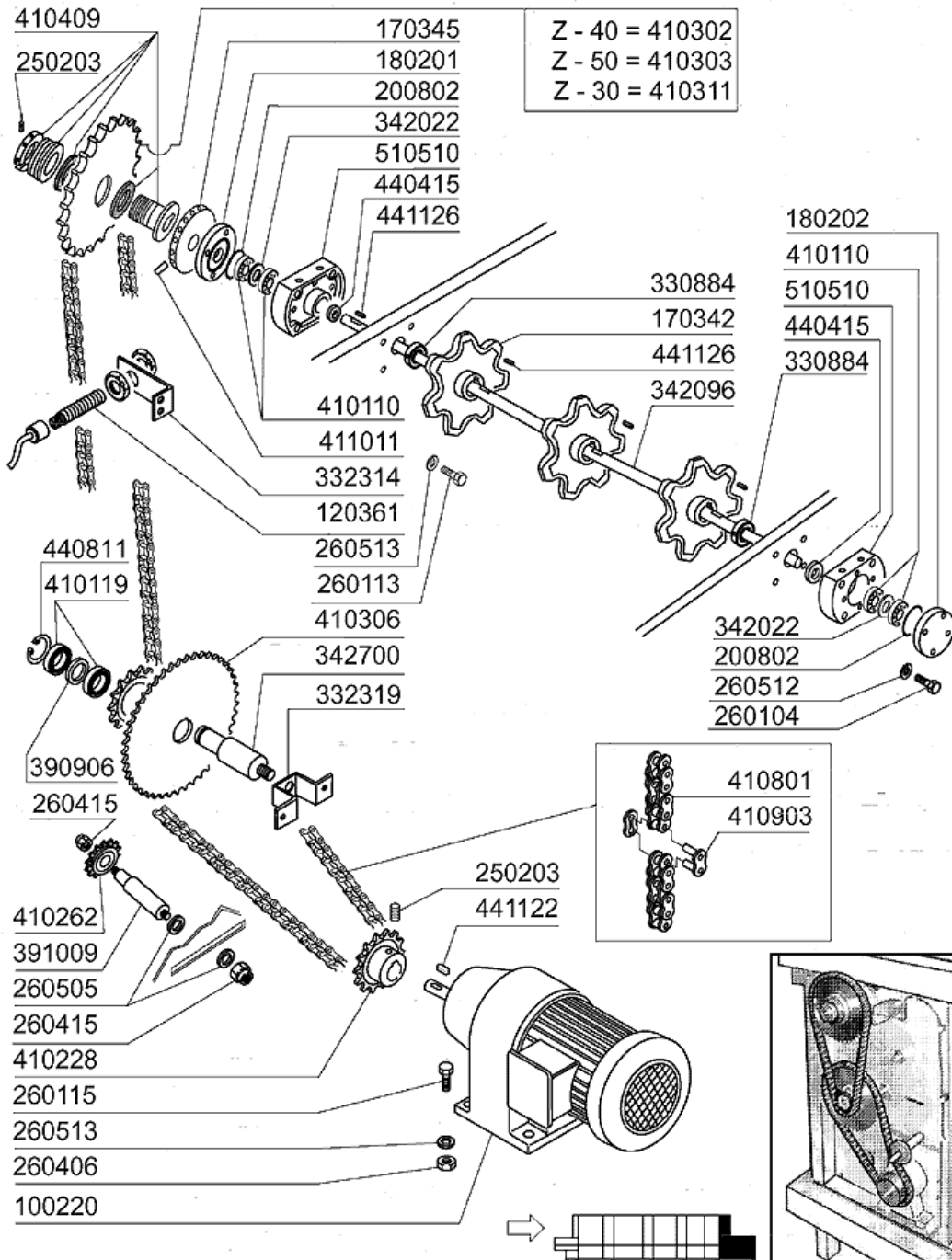
03 - 2003 S. AG.



17 - Auslaufkonsole / Endschalter

CODE	BEZEICHNUNG
120326	ENDSCHALTER FD 102
130410	STOP KONTAKT F40 CN ROT
130411	START KONTAKT GELB
130413	DRUCKSCHALTER GRUEN
130476	DREHEND NOTSCHALTER
130477	KONTAKT NC
170232	FINGER HUBBEGRENZER
190937	VORHANG AUSLAUFSEITE NG
260149	SCHRAUBE TE 4X25
260402	MUTTER IN ROSTFR.STAHL D4 UNI
260404	ROSTFR.STAHLERN.MUETTER D6 UNI
260510	GROWERSCHIEBE D.4
260513	GROWERSCHEIBE D.8
270101	SECHSWINKL.GEGENMUTT.1/2"
330715	OBER.WINKEL VORHANG SNL-SE
340614	ABDECKUNG F.EINLAUFTISCH
341276	WELLE FUER VORHANG NG
351639	PANEEL 1000MM NE
351647	PANEEL 500MM NE
351676	PANEEL 500 HINTEN
351686	PANEEL 500 RECHTS
351687	PANEEL 500 LINKS
360247	ABDECKUNG FÜR ENDSCHALTER
370303	PHOTOZELLE
380110	BUCHSE AUS MESSING D12 F.SPARG
440208	FUSSEINSATZ
440209	FUSS KOMPLETT "NE"
440509	ROLLE FÜR NG (ROSTFR.ST.)
450229	ROSTFR.ST.FEDER ENDSCHALTER NE
451102	ELASTISCHER STIFT 3X26
461139	SYMBOL
463137	SELBSTKLEBENDE SYMBOL
510216	EXZENTER V.SPARGVORRICHT. N

18 - Antrieb

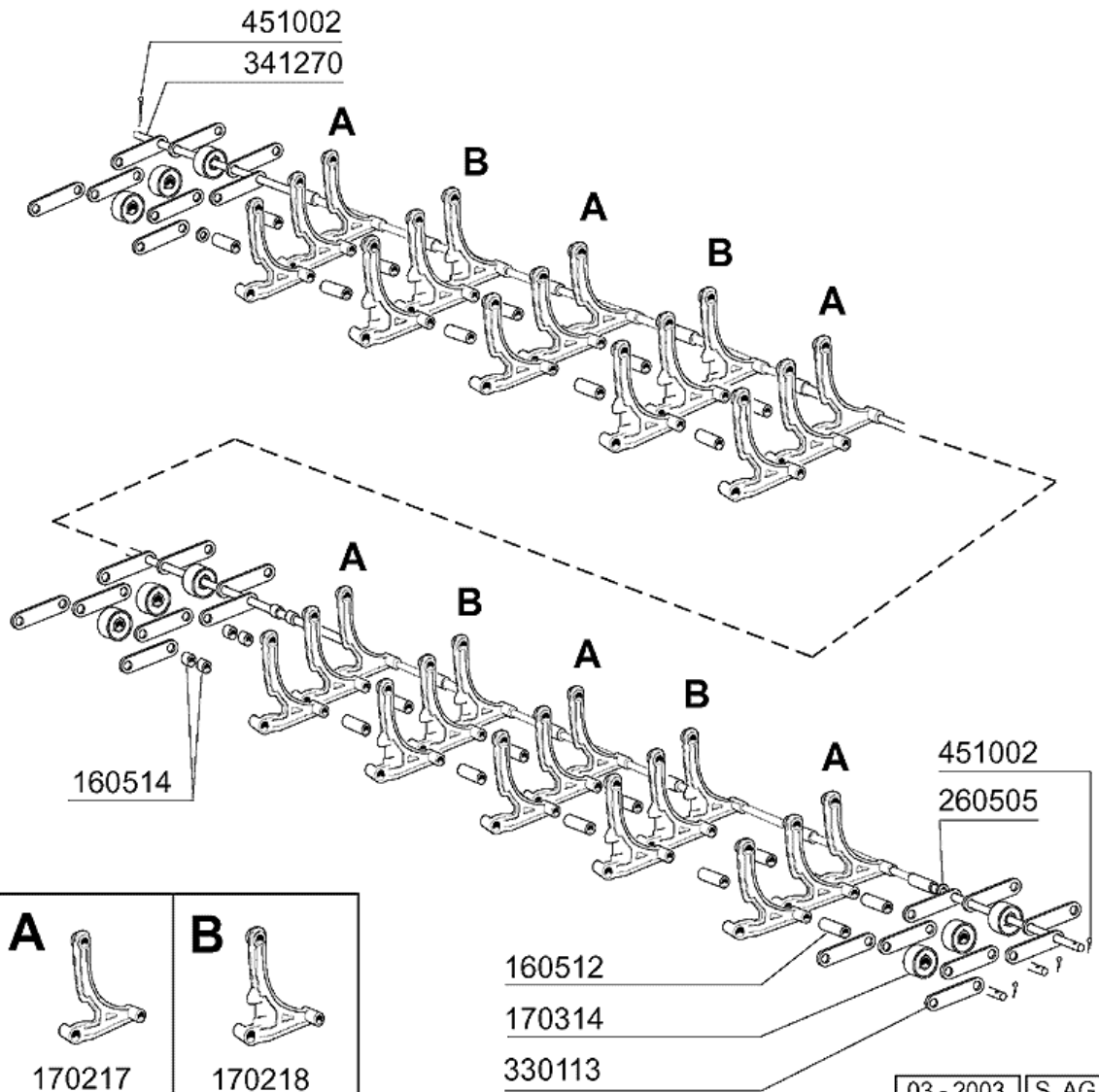
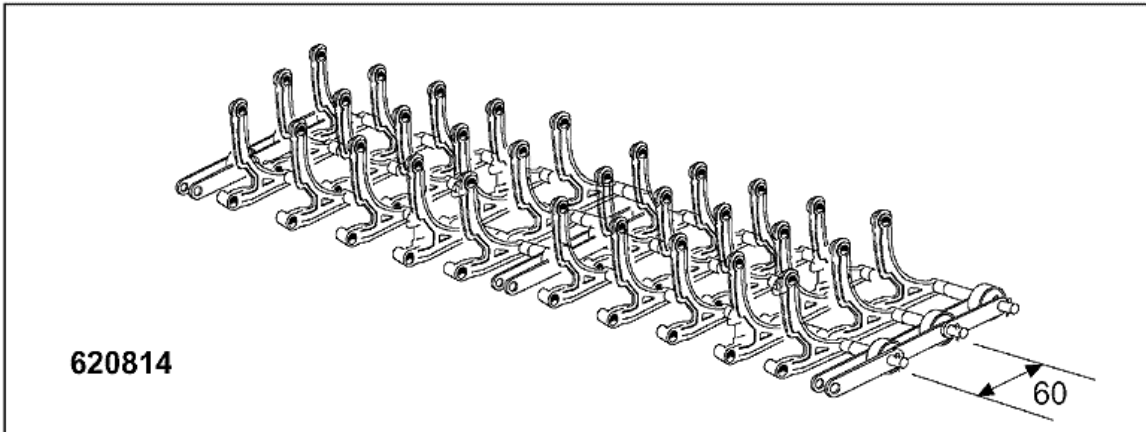


03 - 2005 | S. AG.

18 - Antrieb

CODE	BEZEICHNUNG
100220	MOTOR KW0,12-220/380V/50
120361	SENSOR
170342	RITZEL
170345	RAD FUER MAGNETEN
180201	AUSGEBOHRTER FLANSCH 85 /ZIEHE
180202	BLINDFLANSCH D.85 (ZIEHEN) N
200802	OR DICHTUNG 3,53X44,05X51,11
250203	BEFESTIGUNGSEDÜBEL 8X12
260104	ROSTFR.ST.TESCHRAUBE A2 6X16UN
260113	ROSTFR.ST.TE-SCHRAUBE8X20 A2UN
260115	ROSTFR.ST.TE-SCHRAUBE8X20 A2UN
260406	MUTTER 8MA
260415	ROSTFR.STAHL.SELBSTSICHER.MUTT
260505	ROSTFR.ST.FLACHSCHEIBE D8
260512	ROSTFR.ST.GROWERSCHIEBE D6
260513	GROWERSCHIEBE D.8
330884	BEFESTIGUNGSRING
332314	HALTERUNG
332319	HALTERUNG
342022	FLACHSCHIEBE FÜR KUGELLAGER Ø2
342096	ANTRIEBSWELLE NG2
342700	STIFT
390906	ABSTANDSTÜCK
391009	STIFT
410110	KUGELLAGER 20X42X12 6004
410119	RADIALE KUGELLAGER 32X15X9
410228	GEDREHTES RITZEL Z14-1/2"-D.19
410262	RITZEL Z13
410302	ZAHNRAD Z40 TEILUNG 1/2"
410303	ZANHRAD Z50 TEILUNG 1/2"
410306	ZAHNKRANZ-RITZEL GRUPPE Z14/4
410311	ZAHNRAD Z=30 1/2"
410409	RUTSCHKUPPLUNG LC2
410801	ANTRIEBSKETTE 1/2" N-S
410903	KETTENSTOSS 1/2"
411011	MAGNET D.5X20
440415	DICHTUNG MIM 20X30X5 (VITON)
440811	AUSSENRING SEEGER D.15 UNI 743
441122	KEIL 6X6X25 UNI 6604
441126	KEIL 8X7X40
510510	HALTERUNG FÜR ANTRIEBSWELLE

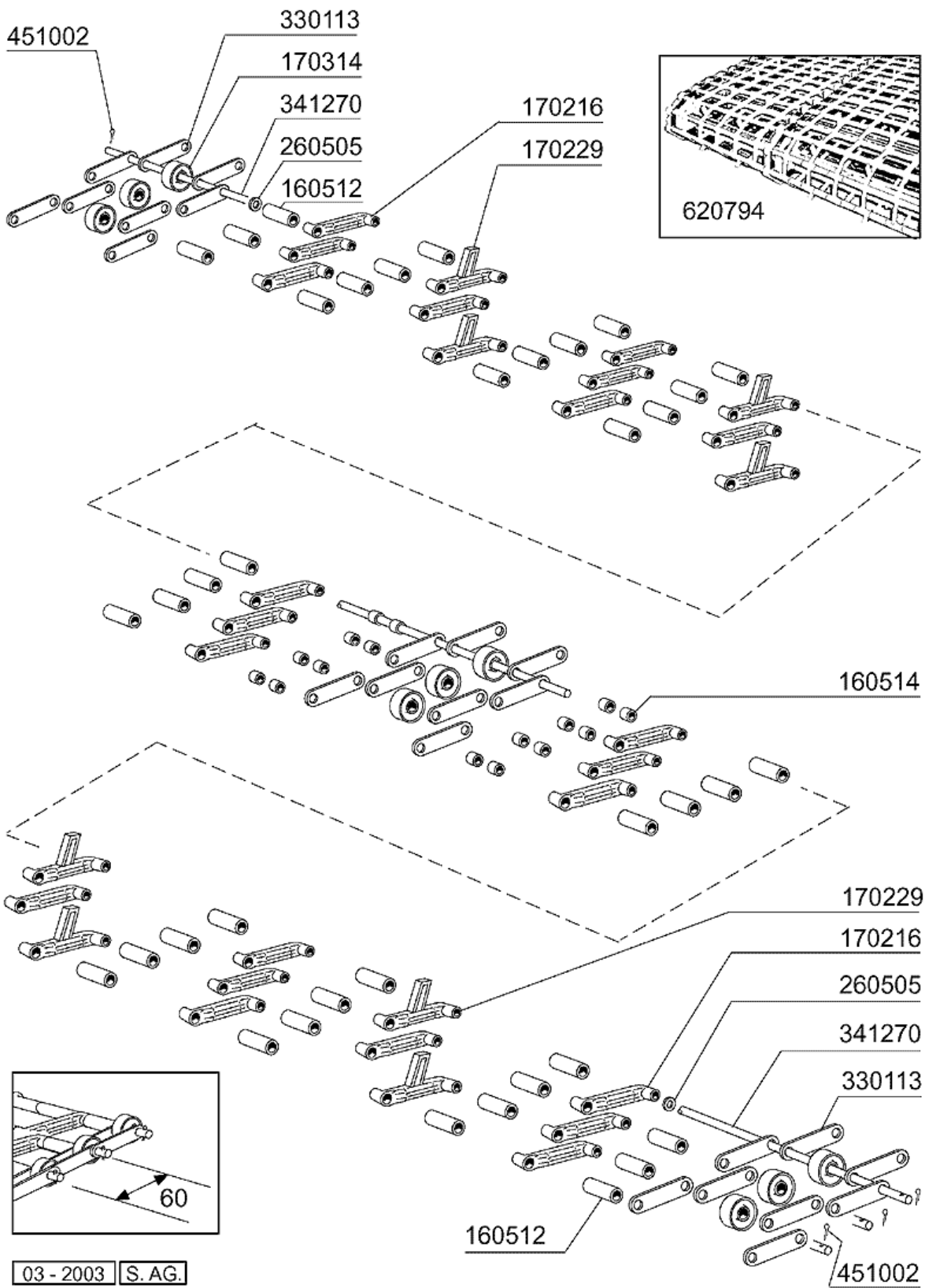
19 - Band 60mm



19 - Band 60mm

CODE	BEZEICHNUNG
160512	ABSTANDSTÜCK 35,7
160514	ABSTANDSTUECK 7,9 108378 MOP
170217	FINGER FÜR BAND 60MM
170218	FINGER 60MM ZENTRAL BANDMASCHI
170314	BANDRAD N GRAU
260505	ROSTFR.ST.FLACHSCHEIBE D8
330113	LASCHE
341270	STIFT
451002	SPLINT ROSTFR.ST. D 2X12
620814	BAND NEXL2

20 - Band 60mm

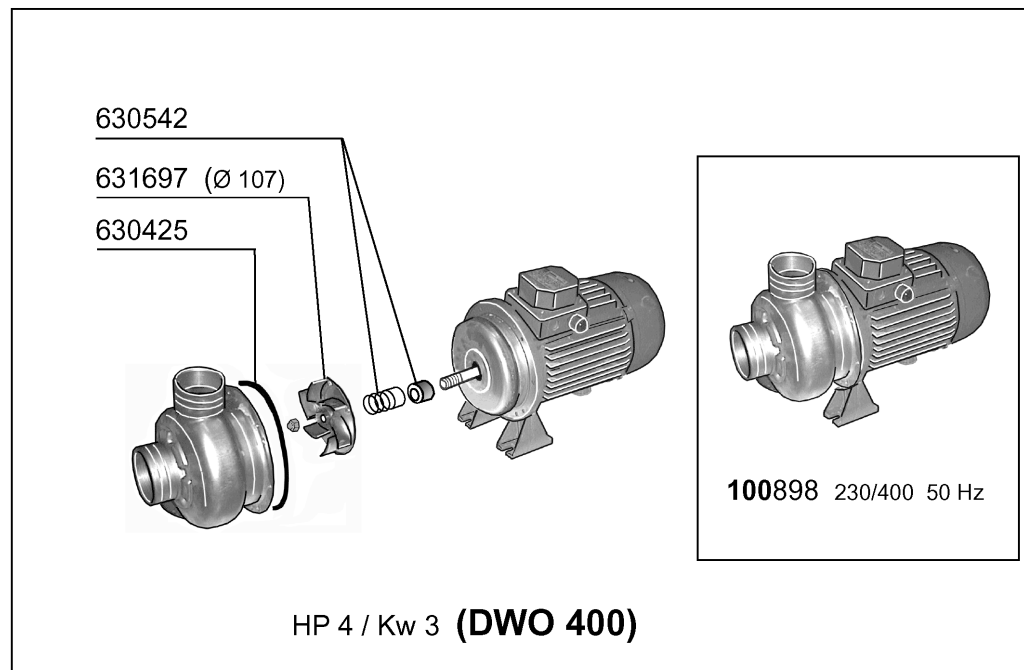
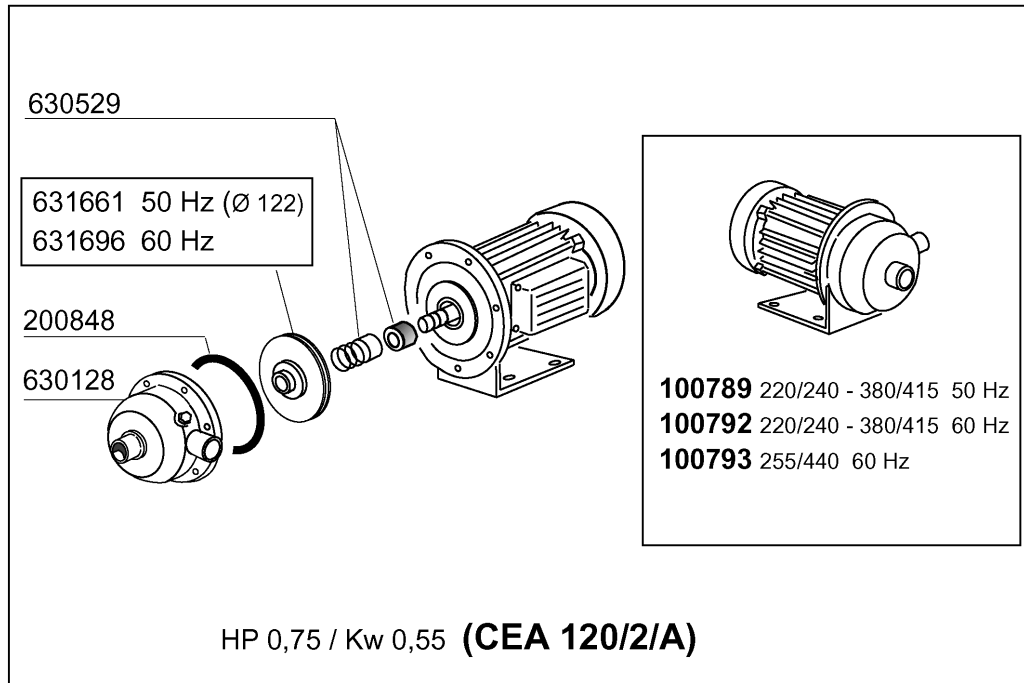


03 - 2003 S. AG.

20 - Band 60mm

CODE	BEZEICHNUNG
160512	ABSTANDSTÜCK 35,7
160514	ABSTANDSTUECK 7,9 108378 MOP
170216	ABSTANDSTÜCK FÜR BAND 60MM
170229	FINGER
170314	BANDRAD N GRAU
260505	ROSTFR.ST.FLACHSCHEIBE D8
330113	LASCHE
341270	STIFT
451002	SPLINT ROSTFR.ST. D 2X12
620794	NG2 BAND (60)

21 - Pumpen

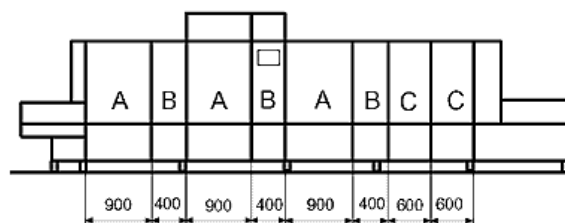
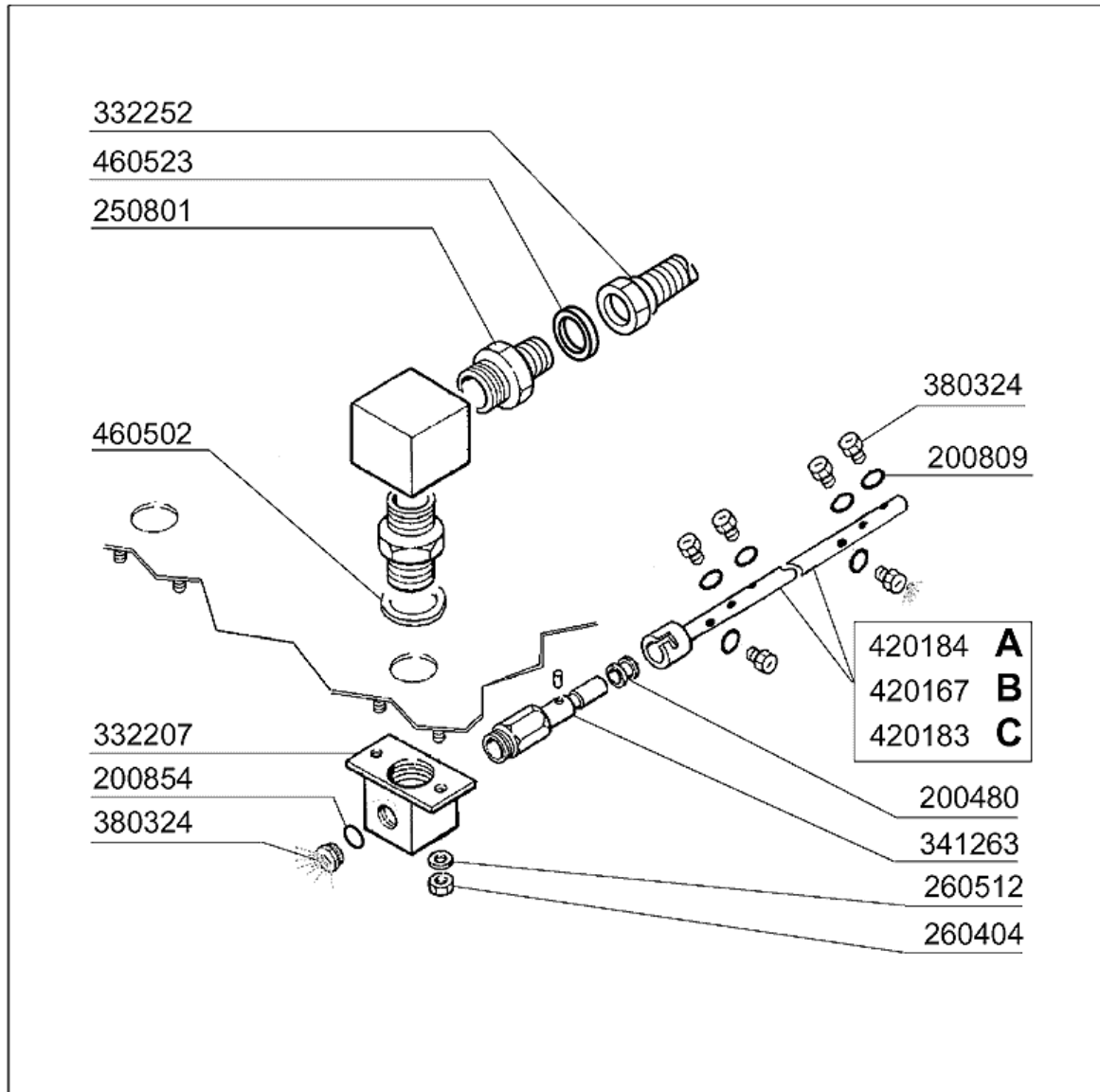


03 - 2003 | S.A.G.

21 - Pumpen

CODE	BEZEICHNUNG
100789	PUMPE HP 0,75 220/415V
100792	PUMPE HP 0,75 220/415
100793	PUMPE HP 0,75
100898	PUMPE 4 HP (NG-SERIE)
200848	DICHTUNG FÜR PUMPE 0,75PS CEA
630128	PUMPENGEHÄUSE 0,75PS CEA120/2
630425	DICHTUNG F.PUMPE 100770/78
630529	MECH.DICHTUNG HP0,75 CEA120/2A
630542	MECH.DICHTUNG WASCHPUMPE NG
631661	PUMPENLAUFRAD 0,75PS LOW.CE120
631696	LAUFRAD 60HZ FUER PUMPE 100792
631697	LAUFRAD FUER PUMPE 100770

22 - Innenreinigung

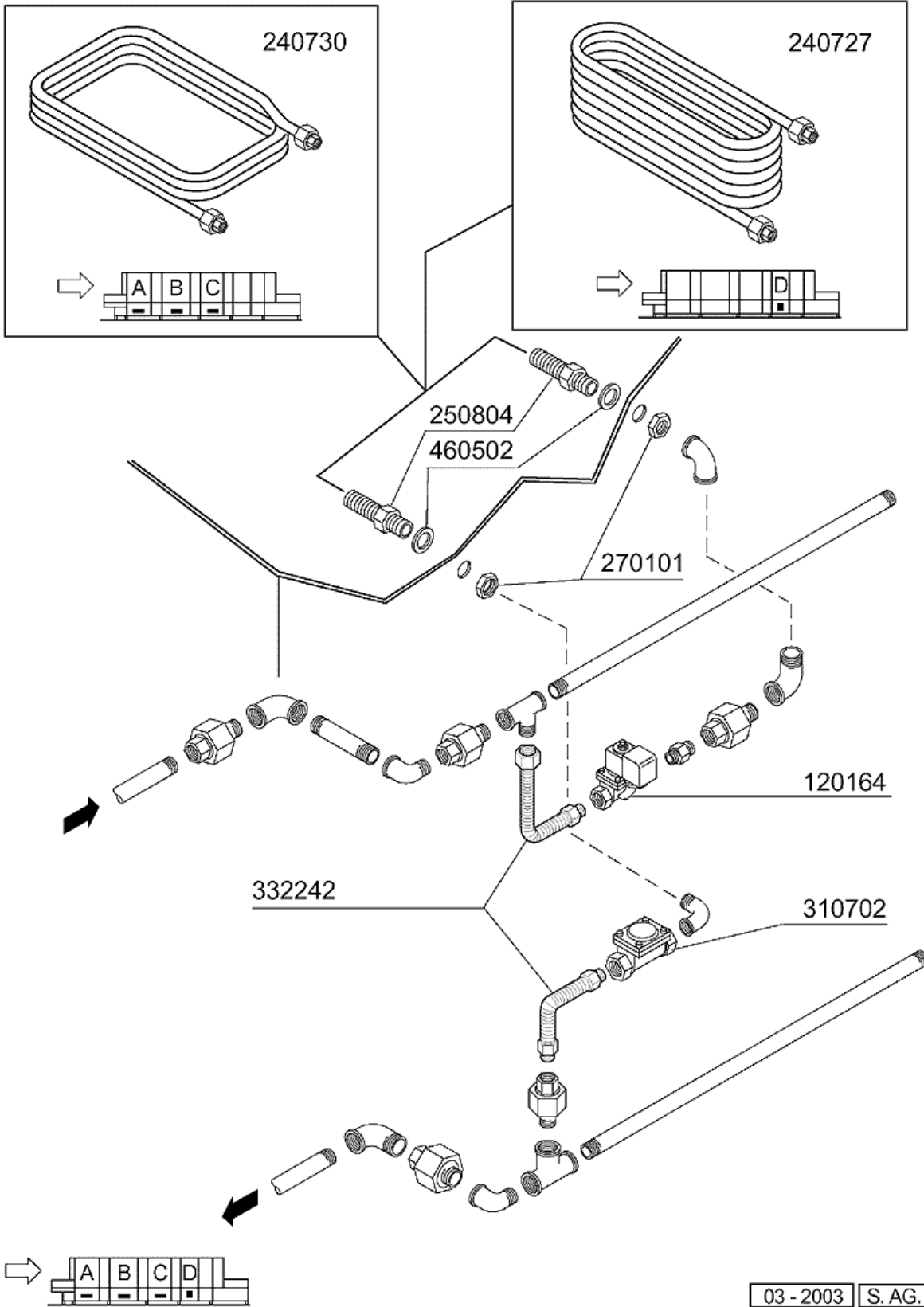


03 - 2003 | S. AG.

22 - Innenreinigung

CODE	BEZEICHNUNG
200480	DICHTUNG NACHSPUELARM
200809	OR DICHTUNG 1,78X8,73X12,29
200854	O-RING F.DÜSE DES NACHSPÜLARME
250801	NIPPEL 1/2" INOX
260404	ROSTFR.STAHLERN.MUETTER D6 UNI
260512	ROSTFR.ST.GROWERSCHIEBE D6
332207	ANSCHLUSS
332252	SCHLAUCH 1/2"-220X420-
341263	STIFT
380324	NACHSPÜLDÜSE 52,5 80° OV 1/8"
420167	WASCHARM F.SELBSTREINIGUNG
420183	KURZER WASCHARM F.SELBSTREINIG
420184	ARM FUER INNENREINUGUNG ZONE 1
460502	ASBESTDICHTUNG 30X21X2
460523	DICHTUNG 10X18X2

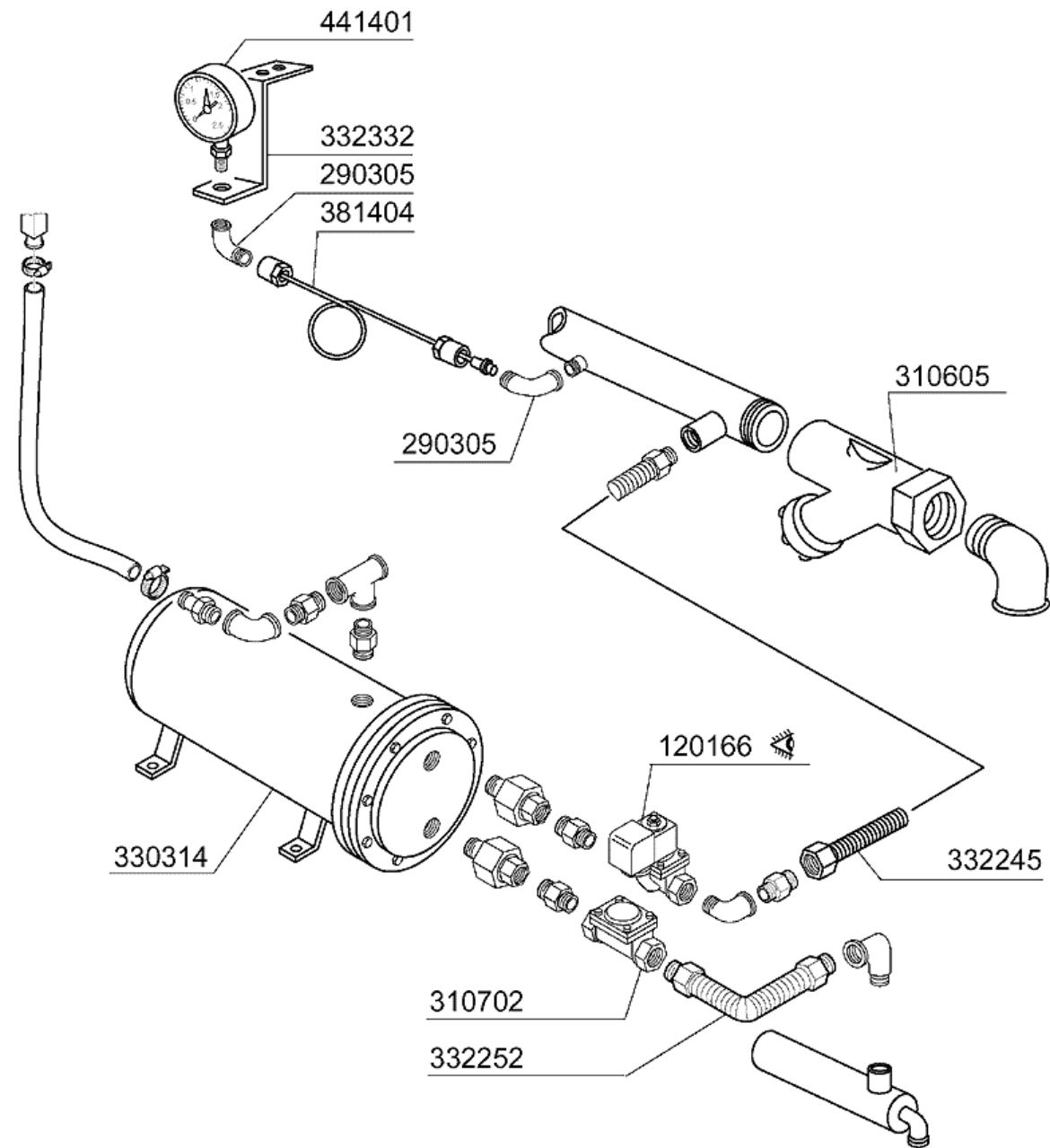
23 - Dampfausführung (Tank)



23 - Dampfausführung (Tank)

CODE	BEZEICHNUNG
120164	E-VENTIL DAMPF 24V50HZ 1/2"
240727	DAMPFHEIZSCHLANGE F. DOPPELKLA
240730	DAMPFHEIZSCHLANGE 18.000KCAL
250804	NIPPEL FÜR DAMPFHEIZSCHLANGE
270101	SECHSWINKL.GEGENMUTT.1/2"
310702	KONDENSWASSERABLASSER 1/2" MK2
332242	SCHLAUCH 1/2"-130X220-
460502	ASBESTDICHTUNG 30X21X2

24 - Dampfausführung (Boiler)



03 - 2003 | S. AG.

24 - Dampfausführung (Boiler)

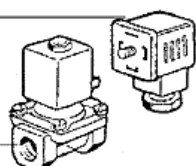
CODE	BEZEICHNUNG
120166	E-VENTIL DAMPF 1" 24V-50HZ
290305	ANSCHLUSS
310605	FILTER JU 1 1/2" MOD.45
310702	KONDENSWASSERABLASSER 1/2" MK2
330314	DAMPFBOILER 30000 KCAL/H
332245	SCHLAUCH 1" 130X220
332252	SCHLAUCH 1/2"-220X420-
332332	HALTERUNG
381404	ANSCHLUSSROHR F. MANOMETER N/S
441401	MANOMETER 60 SCALO-4CR1/4

25 - E-Ventile

ELETTROVALVOLA VAPORE - ELECTROVANNE VAPEUR - STEAM SOLENOID VALVE
 VALVE DAMPF-VENTIL - ELECTROVALVULA VAPOR

150033

120166 (1")
 120164 (1/2")



630976 (1")

630980 (1/2")



630629 (1")

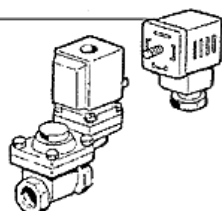
630627 (1/2")



0 ÷ 2 bar

150033

120163 (1")
 120161 (1/2")



630972 (1")

630973 (1/2")



630626 (1")

630624 (1/2")

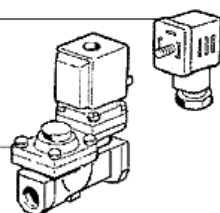


0,5 ÷ 2,5 bar

ELETTROVALVOLA ACQUA - ELECTROVANNE EAU - WATER SOLENOID VALVE
 WASSER-VENTIL - ELECTROVALVULA AGUA

150034

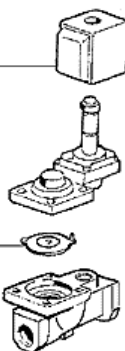
120131 (1/2")



630948

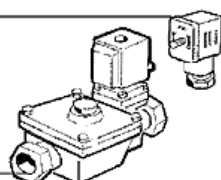
630631

L180Q31



150034

120123 (1")



630948

630609

L180Q17







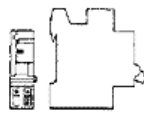

PER RECUPERATORE DI CALORE - POUR ECONOMISEUR D'ENERGIE
 FÜR WÄRMERÜCKGEWINNUNG - FOR HEAT RECOVERY UNIT - PARA RECUPERADOR DE CALOR






25 - E-Ventile

CODE	BEZEICHNUNG
120123	E-VENTIL L180B12 1"V.24/50
120131	E-VENTIL L182Q31-ZB10A 1/2"24V
120161	E-VENT.DAMPF L145R1Z734A 1/2
120163	E-VENT.DAMPF L145R1Z234A 1"24V
120164	E-VENTIL DAMPF 24V50HZ 1/2"
120166	E-VENTIL DAMPF 1" 24V-50HZ
150033	VERBINDER F.E-VENTIL 182.09.N
150034	VERBINDER F.E-VENTIL 122.09.N
630609	MEMBRAN V.E-VENTIL L180Q17-3/4
630624	KIT F.E-VENTIL L145 1/2 G26475
630626	KIT FUER E-VENTILE 145 1" TP.
630627	KIT F.E-VENTIL L153D1 1/2"
630629	1"MAGNETVENTIL KIT DAMPF L153D
630631	MEMBRANE E-VENTIL L1801/2"
630948	SPULE Z610A 24V 50/60-L180V01
630972	SPULE Z534A/V.24-L145A-3/4
630973	SPULE Z614A/V.24-L145-3/4
630976	SPÜLE Z114A/V24/50HZ L153-1"
630980	SPÜLE Z114 24V

26 - Elektrische Teile

	220/240 V				380/415 V			
								
KW	MAGNETOTERMICO RESISTENZA MAGNETO-TERMIQUE RÉSISTANCE TERMO-MAGNETIC SWITCH FOR HEATHER TERMO-MAGNETISCHER SCHALTER F. EIZKÖRPER MAGNETO-TERMICO RESISTENCIA	A	TELERUTTORE CONTACTEUR CONTACTOR	A	MAGNETOTERMICO RESISTENZA MAGNETO-TERMIQUE RÉSISTANCE TERMO-MAGNETIC SWITCH FOR HEATHER TERMO-MAGNETISCHER SCHALTER F. EIZKÖRPER MAGNETO-TERMICO RESISTENCIA	A	TELERUTTORE CONTACTEUR CONTACTOR	A
6	120469	12	121020	20	120468	9	121019	16
10	120473	40	121023	40	120470	16	121020	20
16	120474	50	121025	63	120471	26	121022	32
18	120475	63	121025	63	120473	40	121023	40
21	120475	63	121026	80	120473	40	121023	40
25	120475	63		100	120473	40	121024	50
29		75		100	120475	50	121025	63

 630977	BOBINA DI SGANCIO V. 24 PER BOILER BOBINE DÉCROCHAGE V. 24 POUR SURCHAUFFER DISCONNECTING COIL V. 24 FOR BOILER AUSLÖSESPÜLE V. 24 FÜR BOILER BOBINA DE DESEMBRAGUE V. 24 POR BOILER	 130925	CONTATTO PER BOBINA DI SGANCIO CONTACT BOBINE DÉCROCHAGE CONTACT FOR DISCONNECTING COIL KONTAKT AUSLÖSESPÜLE CONTACTO BOBINA DE DESEMBRAGUE
--	---	--	--

	220/240 V				380/415 V				
	KW	TELERUTTORE CONTACTEUR CONTACTOR SCHALTSCHÜTZ CONTACTOR	A	MAGNETOTERMICO MAGNETO-TERMIQUE TERMO-MAGNETIC TERMO-MAGNETISCHER MAGNETO-TERMICO	A	TELERUTTORE CONTACTEUR CONTACTOR SCHALTSCHÜTZ CONTACTOR	A	MAGNETOTERMICO MAGNETO-TERMIQUE TERMO-MAGNETIC TERMO-MAGNETISCHER MAGNETO-TERMICO	A
	0,12			121030	1÷1,6			121030	1÷1,6
	2,2	120469	12	121034	6,3÷9	120468	9	121033	4÷6,3
	0,11	120468	9	121027	0,25÷0,4	120468	9	121027	0,25÷0,4
	3	120470	16	121035	9÷12,5	120469	12	121034	6,3÷9
	0,55	120468	9	121032	2,5÷4	120468	9	121031	1,6÷2,5

03 - 2003 S. AG.

26 - Elektrische Teile

CODE	BEZEICHNUNG
120468	SCHÜTZ ABB 9A 24V 50/60HZ
120469	SCHÜTZ ABB 12A 24V 50/60HZ
120470	SCHÜTZ ABB 16A 24V 50/60HZ
120471	SCHALTSCHUTZ ABB 26A 24V 50/60
120473	SCHALTSCHUTZ ABB 40A 24V 50/60
120474	SCHÜTZ ABB 50A 24V 50/60HZ
120475	SCHÜTZ ABB 63A 24V 50/60HZ
121019	MAGNETOT.SCHALTER S253C16
121020	MAGNETOTHERMISCH. SCHALTER 20A
121022	MAGNETOTHERM.SCHALTER 32A
121023	MAGNETOTHERMISCH. SCHALTER 40A
121024	AUTOM.SCHALTER 50A
121025	AUTOM.SCHALTER 63A
121026	MAGN.SCHALTER 80A
121027	MAGNETOTH.SCHALTER 0,25-0,4A
121030	MAGNETOTH.SCHALTER 1,0-1,6A
121031	MAGNETOTH.SCHALTER 1,6-2,5A
121032	MAGNETOTH.SCHALTER 2,5-4,0A
121033	MAGNETOTH.SCHALTER 4,0-6,3A
121034	MAGNETOTH.SCHALTER 6,3-9A
121035	MAGNETOTH.SCHALTER 9-12,5A
130925	KONTAKT AUTOM.SCHALTER
630977	SPÜLE FÜR AUTOM.SCHALTER