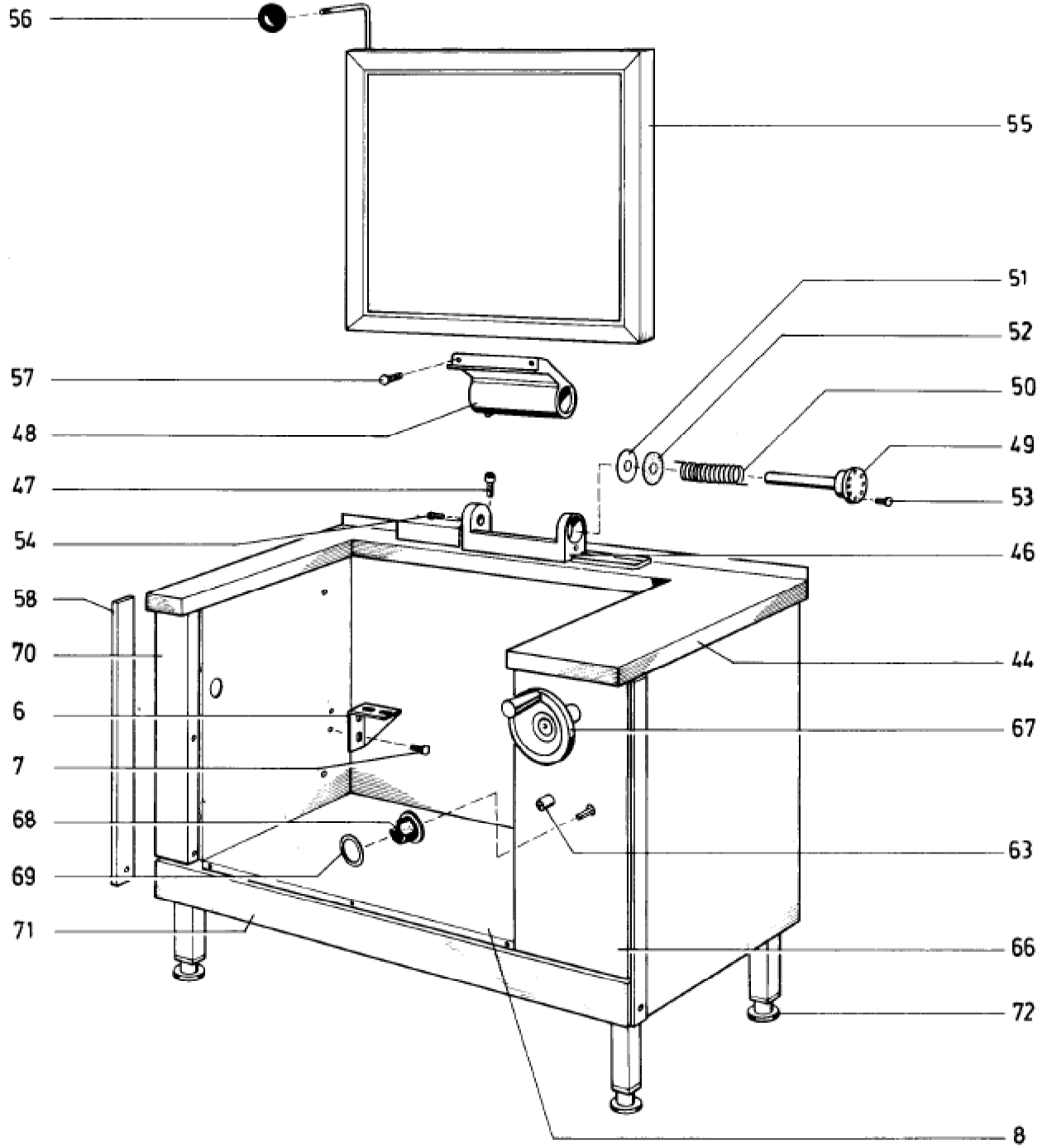


Seite	Position	Kreditorart.Nr	GB	DE
001	001	755306000	bearing r.h.	Lager rechts
001	002	755305000	bearing l.h.	Lager links
001	003	150223	hex screw M 6 x 12	Sechskantschraube M 6 x 12
001	004	157382	shaft washer	Scheibe für Welle
001	005	357119	hex nut M 20	Sechskantmutter M 20
001	006	815082000	support angle	Auflagewinkel
001	007	153475	hex screw M 6 x 1	Sechskantschraube M 6 x 1
001	008	814648000	insertable base	Einlegeboden
001	009	807231002	shaft, l.h.	Welle links
001	010	807163002	motor fork	Gabel für Antrieb
001	011	807186002	shaft, r.h.	Welle rechts
001	012	814455521	motor shaft	Antriebsstange
001	013	133540	pivot bearing for spindle	Zapfenlager für Spindel
001	014	157441	cotter pin 3x25 St	Splint 3x25 St
001	015	755117000	bearing pin 17 mm	Lagerbolzen 17 mm
001	016	755116521	spacer	Distanzhülse
001	017	155275	threaded spindle	Gewindespindel
001	018	131072	tension spring	Zugfeder
001	019	358259	grooved ball bearing	Rillenkugellager
001	020	851512871	bearing plate	Lagerschild
001	021	062133	gasket	Dichtung
001	022	814754000	sealing disc	Dichtungsscheibe
001	023	755179000	j-bolt, long	Hakenschraube lang
001	023	755178000	j-bolt, short	Hakenschraube kurz
001	024	731746004	frying pan	Bratpfanne
001	025	807213511	lever, l.h.	Hebel links
001	026	807214511	lever, r.h.	Hebel rechts
001	027	815090000	side wall, r.h.	Seitenwand rechts
001	027	815089000	side wall, l.h.	Seitenwand links
001	028	112227	counter nut 1 1/4"	Gegenmutter 1 1/4"
001	029	133508	dU-sleeve for spindle	DU-Buchse für Spindel
001	030	155630	conical pin 10 x 60	Kegelkerbstift 10 x 60
001	031	807661002	combustion chamber with flue	Brennraum mit Abgaskanal
001	032	706610000	frame for viewing glass	Sichtfensterrahmen
001	033	148990	washer for inspection window	Scheibe für Sichtfenster
001	034	060194	gasket	Dichtung
001	035	060984	gasket for combustion chamber	Dichtung für Brennraum
001	036	807628511	burner	Brenner
001	037	815121000	affle plate	Staublech
001	038	161134	pilot burner (gas)	Allgas-Zünderbrenner
001	038	161140	nozzle for pilot burner for natural gas H 20 mbar	Zündgasbrennerdüse für Erdgas H 20 mbar
001	038	161149	nozzle for pilot burner Nr. 3 for liquid gas 50 mbar	Zündbrennerdüse Nr. 3 für Flüssiggas 50 mbar
001	039	161668	jet for burner complete	Düse für Brenner komplett
001	039	161667	internal nozzle 0 1,30 mm	Innendüse 0 1,30 mm
001	040	834863004	air box	Luftkasten
001	041	850797002	air damper	Luftschieber
001	042	815085000	rear panel	Blende hinten
001	043	815091000	panel f. tilt frying pan	Blende für Kippbratpfanne
001	045	150265	hex screw M 10x20	Sechskantschraube M 10x20
001	058	142654	side appliance strip left	Geräteseitenleiste links
001	058	142655	side appliance strip right	Geräteseitenleiste rechts
001	059	177208	themo-safety switch	Thermo-Sicherungsschalter
001	060	752972000	axis extention	Achsverlängerung
001	062	162164	thermocouple	Thermoelement
001	064	807663002	ignition cable f. pilot burner	Zündkabel für Zünderbrenner
001	065	807664002	ignition cable	Zündkabel



Seite	Position	Kreditorart.Nr	GB	DE
003	006	815082000	support angle	Auflagewinkel
003	007	153475	hex screw M 6 x 1	Sechskantschraube M 6 x 1
003	008	814648000	insertable base	Einlegeboden
003	044	807636002	upper plate	Oberplatte
003	046	781134807	hinge bearing	Scharnierlager
003	047	153685	cheese head screw M 8 x 35	Zylinderschraube M 8 x 35
003	048	781265807	hinge	Scharnier
003	049	755063855	drive shaft	Gelenkwelle
003	050	131070	spiral spring	Spiralfeder
003	051	850517000	washer M S	Scheibe M S
003	052	850516000	disc - Cobrit	Scheibe - Cobrit
003	053	153479	hex screw M 5 x 12	Sechskantschraube M 5 x 12
003	054	153475	hex screw M 6 x 1	Sechskantschraube M 6 x 1
003	055	807238002	lid	Deckel
003	056	132111	handle	Knopf (Griff)
003	057	153495	hex screw M 6 x 10	Sechskantschraube M 6 x 10
003	058	142654	side appliance strip left	Geräteseitenleiste links
003	058	142655	side appliance strip right	Geräteseitenleiste rechts
003	063	161161	piezo-ignitor	Piezo-Hochspannungs-Zünder
003	065	807664002	ignition cable	Zündkabel
003	066	807611002	panel, r.h.	Blende rechts
003	067	358534	disc-shaped hand wheel	Scheibenhandrad
003	068	189009	knob with flat spring black	Knebel mit Blattfeder schwarz
003	069	141111	scale ring f. bain-marie	Skalenring
003	070	807230002	panel left hand	Blende links
003	071	814702000	lower panel	Blende unten
003	072	061298	foot	Fuß