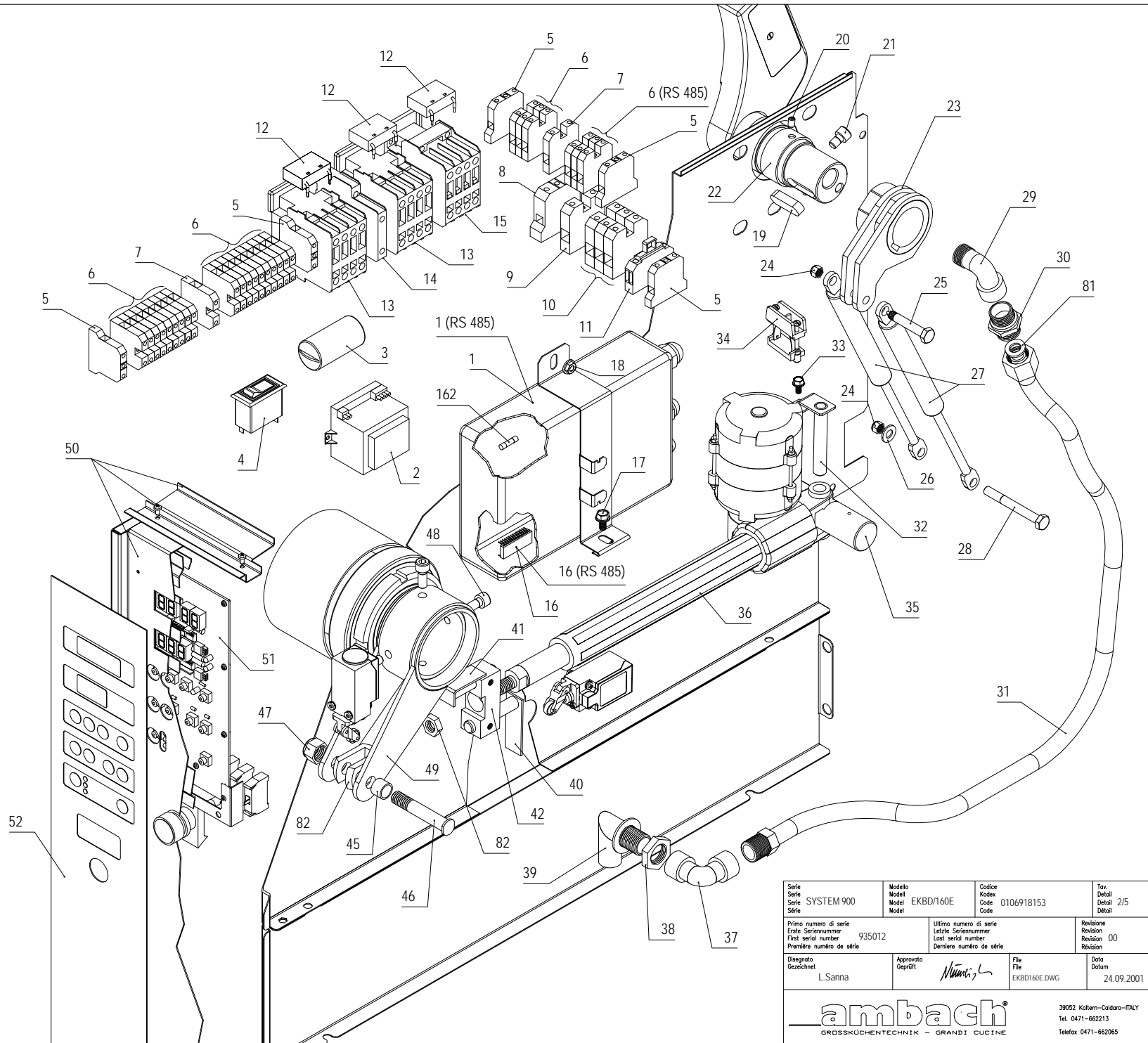
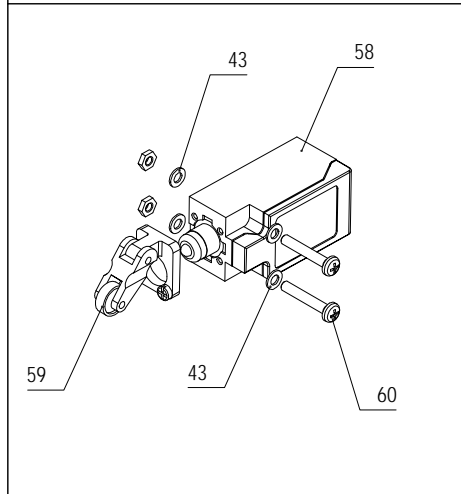
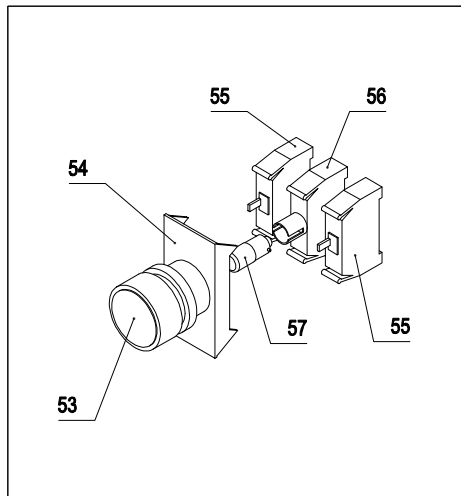
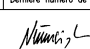

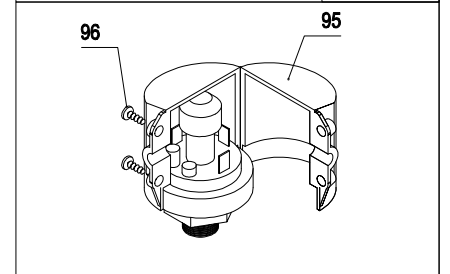
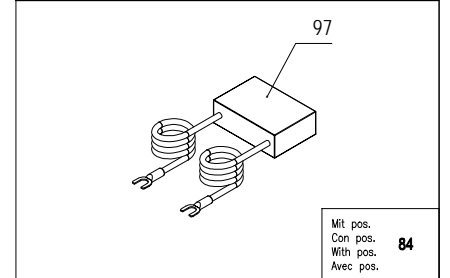
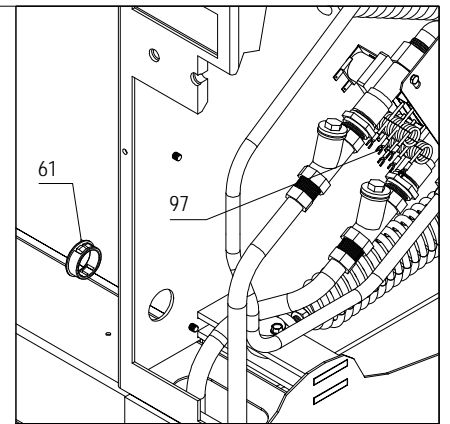
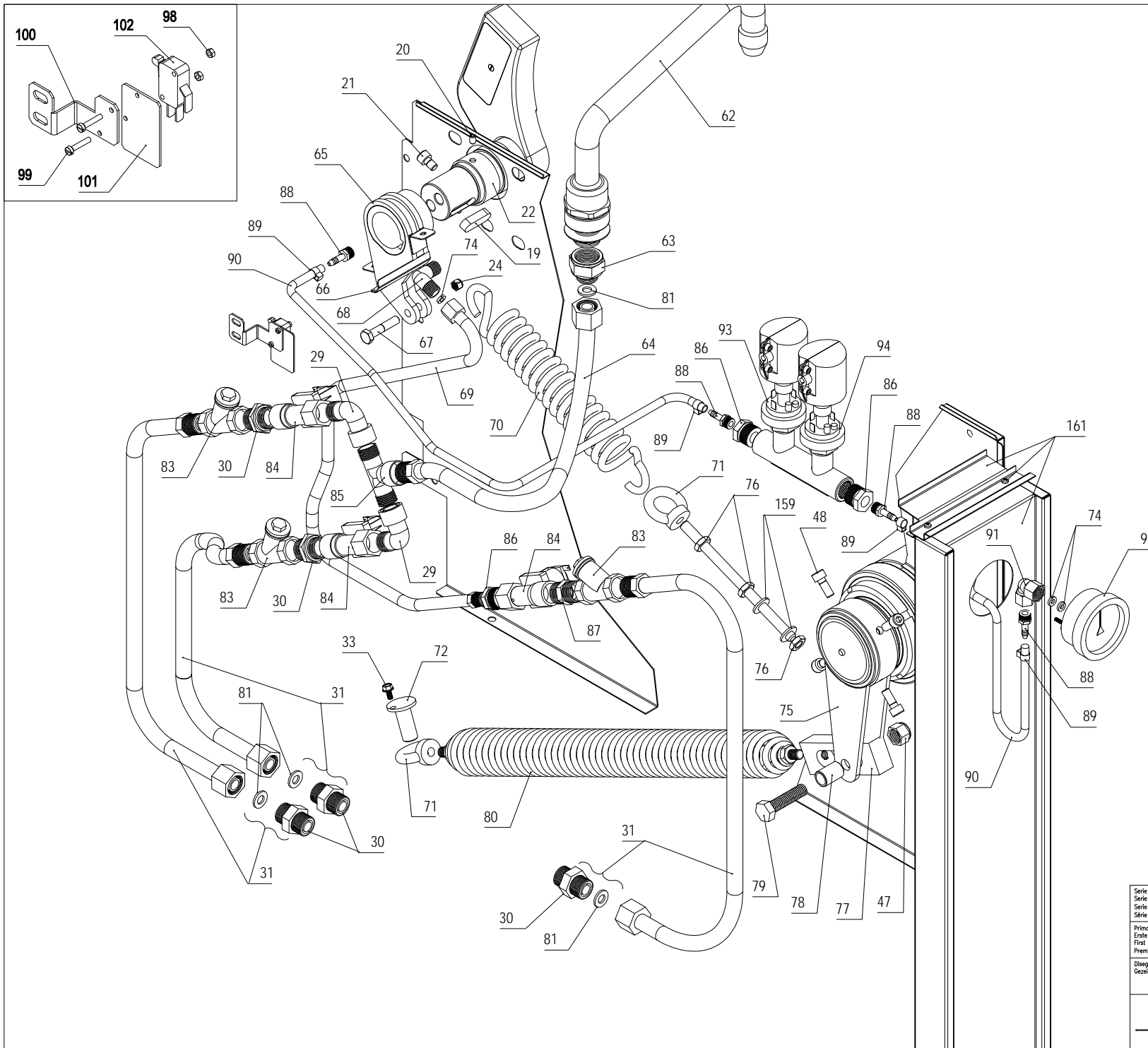


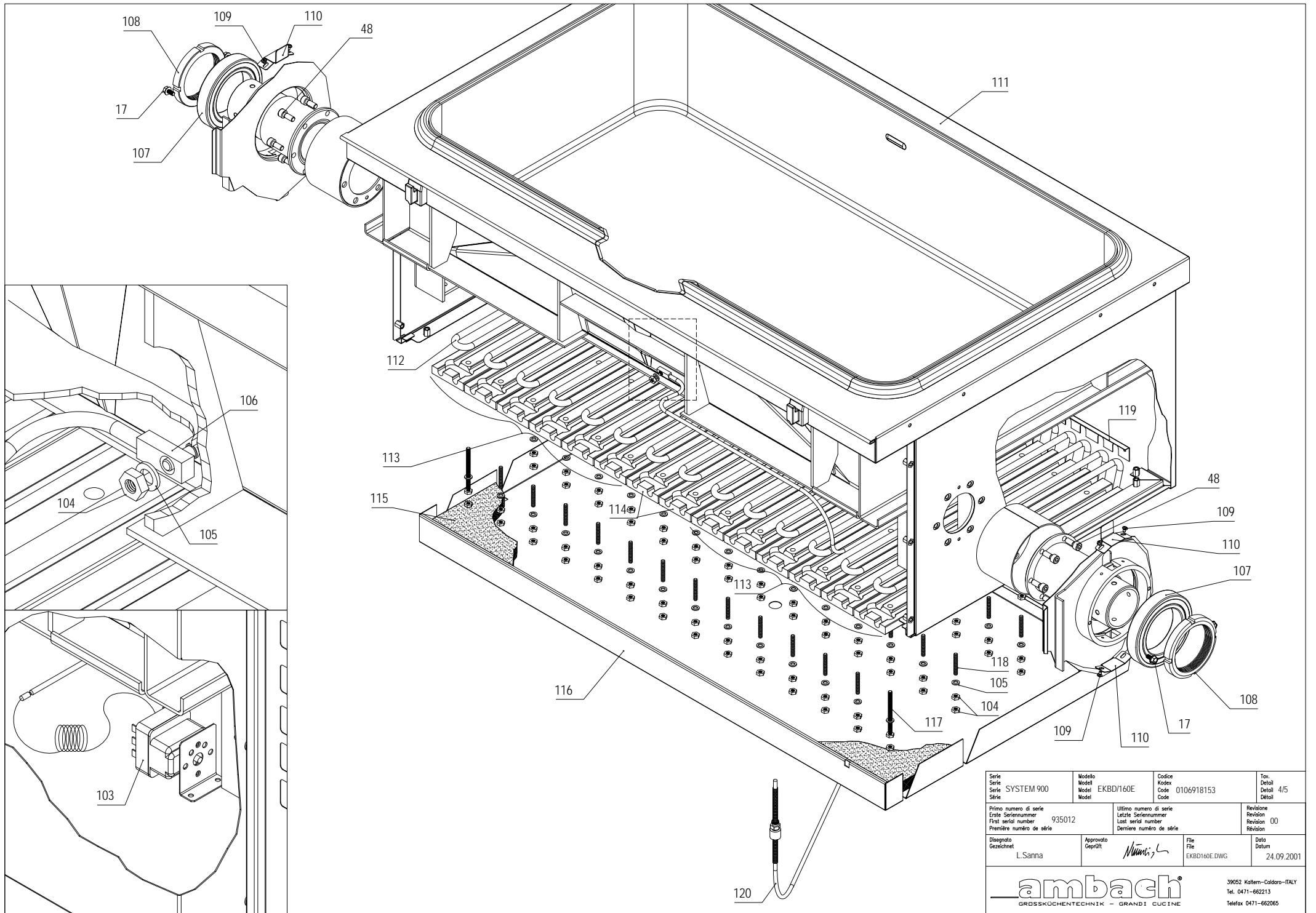
Serie Serie Série	Modello Modell Modél	Codice Kodex Code	Tav. Detail Détail
SYSTEM 900	EKBD/160E	0106918153	1/5
Primo numero di serie Erste Seriennummer First serial number Première numéro de série	935012	Ultimo numero di serie Letzte Seriennummer Last serial number Dernière numéro de série	Revisiòne Revision Révision
			00
Disegnata Gezeichnet	Approvato Geprüft	File Datei	Data Datum
L.Sanna	<i>Nanna</i>	EKBD160E.DWG	24.09.2001
ambach <small>GRÖSSKÜCHENTECHNIK - GRANDI CUCINE</small>			<small>39052 Kallern-Caldaro-ITALY Tel. 0471-662213 Telefax 0471-662065</small>



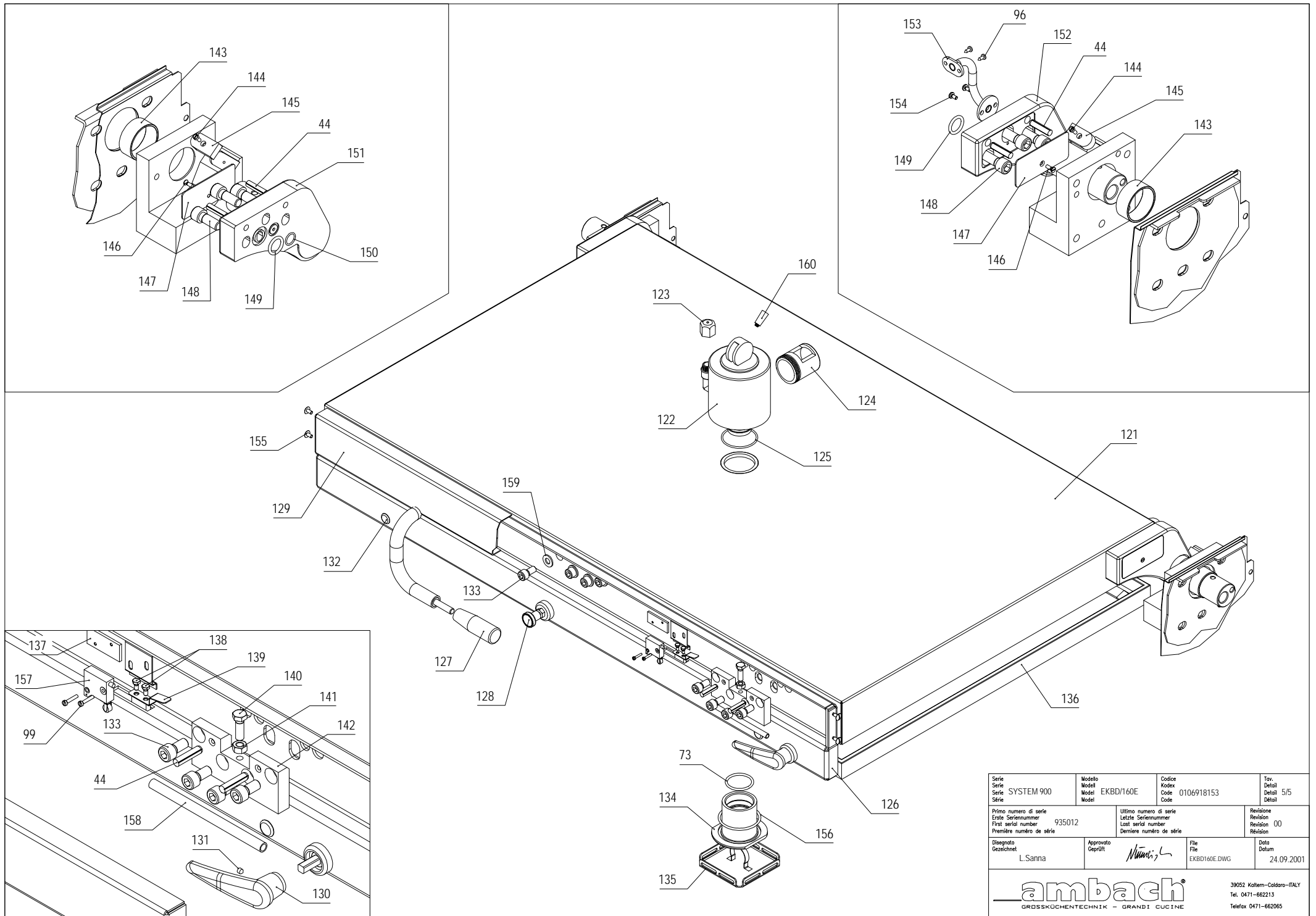
Serie Série Série	Modello Model Model	Codice Kodex Code	Tav. Detail Detail
SYSTEM 900	EKBD/160E	0106918153	2/5
Primo numero di serie Erste Seriennummer First serial number Première numéro de série	Ultimo numero di serie Letzte Seriennummer Last serial number Dernière numéro de série	Revisione Revision Revision	00
935012			
Disegnato Gezeichnet	Approvato Geprüft	File EKBD160E.DWG	Data Datum
L.Sanna			24.09.2001
			39052 Kallern-Caldaro-ITALY Tel. 0471-662213 Telefax 0471-662065



Serie Série SYSTEM 900	Modello Model EKBD/160E	Codice Kodex Code 0106918153	Tav. Detail 3/5
Primo numero di serie Erste Seriennummer First serial number Première numéro de série 935012	Ultimo numero di serie Letzte Seriennummer Last serial number Dernière numéro de série	Revisione Revision 00	Detail 3/5
Disegnata Gezeichnet L.Sanna	Approvato Geprüft 	File EKBD160E.DWG	Data Datum 24.09.2001



Serie Modell Code	SYSTEM 900 EKB/160E	Codice Kodex Code	0106918153	Tav. Detail Detail	4/5
Primo numero di serie Erste Seriennummer First serial number Première numéro de série	935012	Ultimo numero di serie Letzte Seriennummer Last serial number Dernière numéro de série		Revisione Revision Revision	00
Disegnata Gezeichnet	Approvato Geprüft	File Date	EKB/160E.DWG	Data Datum	24.09.2001
ambach GRÖßKÜCHENTECHNIK - GRANDI CUCINE			39052 Kallern-Caldaro-ITALY Tel. 0471-662213 Telefax 0471-662065		



Serie Série Serie Série	Modello Model Model Model	Codice Kodex Code Code	Tav. Detail Detail Detail
SYSTEM 900	EKBD/160E	0106918153	5/5
Primo numero di serie Erste Seriennummer First serial number Première numéro de série	Ultimo numero di serie Letzte Seriennummer Last serial number Dernière numéro de série	Revisione Revision Revision Révision	935012
935012	00	00	00
Disegnato Gezeichnet	Approvato Geprüft	File File	Data Datum
L.Sanna	<i>[Signature]</i>	EKBD160E.DWG	24.09.2001
ambach GROSSKÜCHENTECHNIK - GRANDI CUCINE			39052 Kallern-Caldaro-ITALY Tel. 0471-662213 Telefax 0471-662065

0106918153 Model: EKBD/160E

Elektro Druckbräsiere

Electric pressure tilting bratt pan

Brasiera a pressione elettrica

Braisiere électrique basculante à pression

	Code	Beschreibung	Descrizione	Description	Désignation	St/Qty	Start	Finish	SerialNr.
		<i>Standard Version</i>	<i>Versione standard</i>	<i>Standard version</i>	<i>Standard Version</i>				
1	3562916937	Hauptmodul	Modulo principale	Main modul	Modul principal	1			
		<i>Version RS485</i>	<i>RS485 versione</i>	<i>Version RS485</i>	<i>Version RS485</i>				
	3562917712	Hauptmodul	Modulo principale	Main modul	Modul principal	1			
2	5062812746	Transformator	Trasformatore	Transformer	Transformateur	1			230/9V 16VA
3	5061211324	Kondensator MFL	Condensatore MFL	Condenser MFL	Condensateur MFL	1			250V 6,3uF
4	5060909759	Motorschutzschalter	Disgiuntore termico	Motor protection switch	Disjoncteur protection moteur	1			E-T-A 1A
5	5060513987	Erdungsklemme gelb/grün	Morsetto terra giallo/verde	Yellow/green ground terminal	Borne de terre jaune/verte	5			6 QMM
		<i>Standard Version</i>	<i>Versione standard</i>	<i>Standard version</i>	<i>Standard Version</i>				
6	5060513981	Universalklemme grau	Morsetto universale grigio	Grey universal terminal	Borne universelle grise	22			6 QMM
		<i>Version RS485</i>	<i>RS485 versione</i>	<i>Version RS485</i>	<i>Version RS485</i>				
	5060513981	Universalklemme grau	Morsetto universale grigio	Grey universal terminal	Borne universelle grise	25			6 QMM
7	5060513984	Null-Leiterklemme blau	Morsetto neutro blu	Blue neutral terminal	Borne neutre bleue	2			6 QMM
8	5060513988	Erdungsklemme gelb/grün	Morsetto terra giallo/verde	Yellow/green ground terminal	Borne de terre jaune/verte	1			16 QMM
9	5060513985	Null-Leiterklemme blau	Morsetto neutro blu	Blue neutral terminal	Borne neutre bleue	1			16 QMM
10	5060513982	Universalklemme grau	Morsetto universale grigio	Grey universal terminal	Borne universelle grise	3			16 QMM
11	5061807908	Sicherungshalter	Porta fusibile	Fuse holder	Porte-fusible	1			Siemens
12	5050912346	Schützentstörfilter	Filtro antidisturbo	Radioshielding filter	Filtre antiparasites	3			130/240 V
13	5061411123	Schütz CGE CL02	Contattore CGE CL02	Contacteur CGE CL02	Contacteur-disjunc. CGE CL02	2			A400T6AM
14	5061412528	Mechanische Verriegelung Scha.	Interblocco meccanico	Mechanical closing	Blocage mécanique	1			
15	5061407226	Schütz CGE CL25	Contattore CGE CL25	Contacteur CGE CL25	Contacteur-disjunc. CGE CL25	1			A400T6AM 230 V
		<i>Standard Version</i>	<i>Versione standard</i>	<i>Standard version</i>	<i>Standard Version</i>				
16	5062916940	Eprom Elektronische Steuerung	Eprom Centralina elettronica	Eprom Electronic control	Eprom Central électronique	1			
		<i>Version RS485</i>	<i>RS485 versione</i>	<i>Version RS485</i>	<i>Version RS485</i>				
	5062916934	Eprom Elektronische Steuerung	Eprom Centralina elettronica	Eprom Electronic control	Eprom Central électronique	1			
17	5041010295	Festklemmschraube 6kt	Dado serraggio candela	Nut clamp sparking plug	Ecrou bloquer bougie d'allumage	5			M6X12 INOX
18	5040302799	Mutter 6kt autobl.	Dado esa. autobloccante	Hexagon screw autobl.	Ecrou hexagonal autobloquant	1			M6
19	5042417492	Passfeder	Linguetta incasso	Feather tongue	Ressort d'ajustage	2			B12X8X36 UNI 6604
20	5040802771	Gewindestift innen 6kt	Perno filettato esagonale	Hex-socket set screw	Vis hexagonale sans tête	2			M6X10 INOX
21	5041417493	Zylinderschraube in. 6kt	Vite tcei	Hexagon cylinder screw	Vis cylindrique hexagonale	2			M8X12 INOX
22	5003017541	Distanzstück Deckel	Distanziale coperchio	Spacer block cover	Pièce intercalaire couvercle	2			EKBD
23	3506317498	Hebel Deckelhub rechts	Leva coperchio destra	Right cover lever	Levier de couvercle droite	1			EKBD
24	5040316029	Mutter 6kt autobl.	Dado esa. autobloccante	Hexagon screw autobl.	Ecrou hexagonal autobloquant	3			M8 INOX18/8
25	5041017638	Schraube 6kt	Vite te esagonale	Hexagon screw	Vis hexagonale	1			M8X50 INOX
26	5040202637	Beilagscheibe	Rondella	Washer	Rondelle de calage	1			D=8,4 INOX
27	5004717566	Feder Deckelhub	Molla alzacoperchio	Spring cover lifting	Ressort pour levage couvercle	2			EKBD 900N
28	5041017583	Schraube 6kt	Vite te esagonale	Hexagon screw	Vis hexagonale	1			M8X70 INOX
29	5050117635	Bogen Messing M+W	Angolo ottone M+F	Elbow brass M+F	Raccord coudé en laiton M+F	3			1/2" ART.458
30	5051001287	Doppelnippel Messing	Nipplo doppio ottone	Double nipple brass	Double raccord en laiton	6			1/2" ART.441
31	5024612525	Flexibler Stahlschlauch	Tubo flessibile	Flexible steel tube	Tuyau flexible en acier	4			1/2" M-W L=900
32	3509611373	Stift Spindelmotor	Perno attuatore	Pin spindle motor	Tige de moteur	1			KB/KK
33	5041011650	Festklemmschraube 6kt	Dado serraggio candela	Nut clamp sparking plug	Ecrou bloquer bougie d'allumage	2			M5X10 INOX

0106918153 Model: EKBD/160E

Elektro Druckbräsiere

Electric pressure tilting bratt pan

Brasiera a pressione elettrica

Braisiere électrique basculante à pression

Code	Beschreibung	Descrizione	Description	Désignation	St/Qty	Start	Finish	SerialNr.
34	5062317622	Deckelschelle-Halter Nylon	Fermacavo a sella nylon	Nylon cover clip holder	Couvercle bride support nylon 6.6			
35	5001117500	Welle Spindelmotor	Perno attuatore	Pin spindle motor	Tourillon moteur actio. de bascu. EKBD			
36	5061214601	Spindelmotor Catr33 200mm	Attuatore Catr33 200mm	Spindle motor Catr33 200mm	Moteur bascul. Catr33 200mm			
37	5050101262	Bogen Messing W+W	Angolo ottone F+F	Elbow brass F+F	Raccord coudé en laiton F+F 1/2-ART.456			
38	5040320713	Mutter 6kt Messing	Dado esagonale ottone	Hexagon brass nut	Ecrou hexagonal en laiton 1/2"			
39	5000517636	Ablaufrohr Deckelkühlung	Tube scarico raffed. coperchio	Discharge tube cover cooling	Tuyau vidange réfrig. couvercle EKBD			
40	5001014947	Anschlag Endschalter unten	Battuta finecorsa inferiore	Stopper limit switch below	Butée interrupteur fin de c. bas KB/KK			
41	5001014949	Anschlag Endschalter oben	Battuta finecorsa superiore	Stopper limit switch above	Butée interrupteur fin de c. haut KB/KK			
42	3006314960	Halter Anschläge Motor	Supporto cammes	Motor stroke holder	Support butée de moteur KB/KK			
43	5040212742	Beilagscheibe	Rondella	Washer	Rondelle de calage D=4,3 INOX			
44	5009617575	Kerbstift	Spina ad intagli	Grooved pin	Goupille cannelée 8x35 EKBD			
45	3027615533	Hülse Schraube Spindelmotor	Boccola vite attuatore	Bush screw spindle motor	Manchon vis moteur KB/KK			
46	3001115561	Schraube Spindelmotor	Vite per rubinetto monoforo	Screw for water filling cock	Vis robinet d'alimentation d'eau KB/KK			
47	5040310957	Mutter 6kt autobl.	Dado esa. autobloccante	Hexagon screw autobl.	Ecrou hexagonal autobloquant M12 INOX 18/8			
48	5041402628	Zylinderschraube in. 6kt	Vite tcei	Hexagon cylinder screw	Vis cylindrique hexagonale M8X20 INOX			
49	3506315119	Halter Welle rechts	Supporto asse destro	Right shaft holder basin	Support d'axe de cuve droite KB/KK/SYSTEM			
50	3511817033	Zusammenbau Schaltblende	Assieme cruscotto	Control panel assembly	Assembler panneau de com.			
51	5062916945	Vertikales Bedienungsteil	Scheda comandi verticale	Vertical control unit	Élément de commande vertical			
52	5011817558	Tastaturfolie	Mascherina scheda	Keyboard foil	Membrane protec. de clavier EKBD			
53	5060919757	Druckschalter beleuchtet	Pulsante passo passo	Pressing switch lighting	Bouton poussoir lumineux TP/KSK			
54	5060919759	Halter Kontaktelement	Basetta portacontatti	Contact element holder	Support d'élément de contact TP/KSK			
55	5060919758	Kontaktelement	Contatti	Contact element	Élément de contact TP/KSK			
56	5061119760	Lampenelement	Elemento lampada	Lamp element	Élément de lampe TP/KSK			
57	5061103274	Glimmlampe Neon	Lampada spia neon	Neon control lamp	Lampe de contrôle au néon BA 9S 220V			
58	5060909748	Endschalter ATO-11-1-i	Finecorsa ATO-11-1-i	Limit switch ATO-11-1-i	Interrupteur fin de c. ATO-11-1-i K&M			
59	5060909440	Anfahrrolle	Rotella + finecorsa	Starting pulley	Galet d'entraînement Ø13mm AR - ATO			
60	5041810600	Zylinderschraube	Vite tc	Cylinder screw	Vis à tête cylindrique KSL M4X25 INOX			
61	5061903541	Kabeldurchlass	Boccola passacavi	Cable duct	Bague passe-câbles HEYCO D=30			
62	5000510477	Rohr Schwenkarm	Getto erogazione acqua	Swivel arm tube	Tuyau à bec orientable EKB/GKB/150			
63	5051310478	Reduzierung Messing	Riduzione ottone	Brass adapter	Douille de réduction en laiton 3/4">1/2" ART.445			
64	5024612524	Flexibler Stahlschlauch	Tubo flessibile	Flexible steel tube	Tuyau flexible en acier 1/2" M-W L=500			
65	3506317499	Hebel Deckelhub links	Leva coperchio sinistra	Left cover lever	Levier de couvercle gauche EKBD			
66	3001017604	Anschlag Schalter	Battuta interruttore	Stopper switch	Butée interrupteur EKBD			
67	5041017615	Schraube 6kt	Vite te esagonale	Hexagon screw	Vis hexagonale M8X40 INOX			
68	5050112582	Bogen Messing M+M	Gomito ottone M+M	Elbow brass M+M	Raccord coudé en laiton M+M 1/4" ART.458			
69	5024617621	Flexibler Stahlschlauch	Tubo flessibile	Flexible steel tube	Tuyau flexible en acier 1/4"-1/4" M L=600			
70	5004717534	Feder Deckelhub	Molla alzacoperchio	Spring cover lifting	Ressort pour levage couvercle EKBD			
71	5006310539	Halter Feder Inox	Supporto molla inox	Spring holder inox	Support de ressort en inox M10			
72	5009614955	Stift Feder	Perno molla	Spring pin	Goupille de ressort KB/KK			
73	5017317472	Dichtung O-Ring	Guarnizione O-ring	Seal O-ring	Joint torique d'étanchéité 46,75x3,53			
74	5017313787	Dichtung Manometer	Guarnizione manometro	Manometer seal	Joint d'étanchéité manomètre 1/4"			
75	3506315118	Halter Welle links	Supporto asse sinistro	Left shaft holder basin	Support d'axe de cuve gauche KB/KK/SYSTEM			

0106918153 Model: EKBD/160E

Elektro Druckbräsiere

Electric pressure tilting bratt pan

Brasiera a pressione elettrica

Braisiere electrique basculante à pression

Code	Beschreibung	Descrizione	Description	Désignation		St/Qty	Start	Finish	SerialNr.
76	5040302606	Mutter 6kt	Dado esagonale	Hexagon nut	Ecrou hexagonal	M10 INOX 18/8	3		
77	3006315590	Halter Feder vorne	Supporto molla anteriore	Spring holder in front	Support de ressort avant	KB/KK	1		
78	3027615534	Hülse Schraube Feder	Boccola vite molla	Bush screw spring	Manchon vis ressort	KB/KK	1		
79	5041010377	Schraube 6kt	Vite te esagonale	Hexagon screw	Vis hexagonale	M12X50 INOX 304	1		
80	5004715274	Zugfeder Kipper	Molla reazione brasiera	Driving spring tilting	Ressort de traction basculem.	KB/KK	1		
81	5017313786	Dichtung Wasserschlauch	Guarnizione tubo flessibile	Water flexible tube seal	Joint d'étanch. tuyau flexible eau	1/2"	5		
82	5061214600	Gabel für Spindelmotor	Forcella anteriore	Force for spindle motor	Fourche moteur de bascule.	CATR33	1		
83	5050915915	Filter in Messing	Filtro in ottone	Brass filter	Filtre en laiton	1/2"	3		
84	5018106153	Elektroventil 1/2"	Elettrovalvola 1/2"	Electric valve 1/2"	Electrovanne 1/2"	KMG/KME/50	3		
85	5051101294	T-Stück Messing 1/2" W+M/M	T ottone 1/2" F+M/M	T brass 1/2" F+M/M	Pièce en T en laiton 1/2" F+M/M	ART. 463	1		
86	5051310364	Reduzierung Messing	Riduzione ottone	Brass adapter	Douille de réduction en laiton	1/2">1/4" ART.448	3		
87	3017215110	Düse Wassereinflaß	Ugello entrata acqua	Water entry jet	Gicleur pour alimentation d'eau		1		
88	5051210546	Schlauchverschraubung	Portagomma cilindrico	Flexible tube connection	Raccord fileté de flexible	1/4">Ø7 454/A	4		
89	5028510548	Schlauchschelle	Fascetta stringitubo	Pipe clamp	Collier de serrage de tuyau	Ø7,5>9mm	4		
90	5024610547	Silikonschlauch	Tubo silicone	Silicone tube	Tuyau en silicone	D=5mm > 8mm	1,3		
91	5051212578	Winkelanschluß	Raccordo a gomito	Angle fitting	Raccord à vis coudé	MS 1/4"	1		
92	5027210517	Manometer	Manometro	Manometer	Manomètre	0-1 BAR ESK/GSK	1		
93	5061317593	Druckwächter Dampfüberwach.	Pressostato controllo vapore	Pressure switch steam control	Pressostat - contrôle de vapeur	EKBD	1		
94	5061315480	Druckwächter Dampfüberwach.	Pressostato controllo vapore	Pressure switch steam control	Pressostat - contrôle de vapeur		1		
95	5003116222	Deckel Druckwächter	Coperchio pressostato	Cover pressure control device	Couvercle pressostat		2		
96	5041703368	Zylinderschraube	Vite tc	Cylinder screw	Vis à tête cylindrique	KSL 3,9x9,5	6		
97	5050909752	Schützentstörfilter	Filtro antidisturbo	Radioshielding filter	Filtre antiparasites	TPE/KSK	3		
98	5040310813	Mutter 6kt Inox	Dado esagonale inox	Hexagon inox nut	Ecrou hexagonal en inox	M3 18/8	2		
99	5041817253	Zylinderschraube	Vite tc	Cylinder screw	Vis à tête cylindrique	M3x16 INOX A2	4		
100	3006317603	Halter Mikroschalter	Supporto microinterruttore	Micro switch holder	Support de microrupteur	EKBD	1		
101	5017312573	Dichtung Mikroschalter	Guarnizione microinterruttore	Micro switch seal	Joint d'étanchéité microrupteur	EKBD	1		
102	5060909894	Mikroschalter	Microinterruttore	Micro switch	Microrupteur	EY/FE/40/M	1		
103	5061616223	Sicherheitsthermostat	Termostato limitatore	Safety thermostat	Thermostat de sécurité	KB/BP	1		
104	5040310815	Mutter 6kt Inox	Dado esagonale inox	Hexagon inox nut	Ecrou hexagonal en inox	M6	113		
105	5040202769	Beilagscheibe	Rondella	Washer	Rondelle de calage	D=6,4 INOX	57		
106	5024117582	Thermofühler Pfanne Wand	Termometro parete vasca	Thermocouple basin side	Thermocouple paroi cuve	EKBD	1		
107	5008505691	Kugellager 6016-2RS	Cuscinetto a sfera 6016-2RS	Ball bearing 6016-2RS	Roulement à billes 6016-2RS	80x125x22	2		
108	5040003847	Nutmutter verzinkt	Ghiera di bloccaggio zincato	Groove nut zinc	Ecrou cylind. à encoches zingué	M80x2	2		
109	5041810597	Zylinderschraube	Vite tc	Cylinder screw	Vis à tête cylindrique	KSL M4x5 INOX	8		
110	3000817628	Abdeckung Spritzblech	Protezione paraspruzzi	Splasher protection	Protection du tôle	EKBD	4		
111	5015417359	Zusammenbau Wanne	Assieme vasca	Basin assembly	Assembler cuve	EKBD/160E	1		
112	5060817107	Heizkörper 1500W 400V	Resistenza 1500W 400V	Heating element 1500W 400V	Résistance 1500W 400V	EKBD	14		
113	5006317351	Halter Heizkörper	Supporto resistenza	Heating element holder	Support de résistance	EKBD	12		
114	5006317367	Halter Heizkörper	Supporto resistenza	Heating element holder	Support de résistance	EKBD	2		
115	3006817633	Isolierung Heizkörper	Isolazione	Insulation	Calorifugeage	EKBD/160E	1		
116	3006717510	Isolierblech außen	Lamiera isolante esterna	External insulation plate	Tôle isolante extérieure	EKBD/160E	1		
117	5040801551	Gewindestift Inox	Perno filettato inox	Inox set screw	Vis sans tête en inox	M6x80mm	4		

0106918153 Model: EKBD/160E

Elektro Druckbräsiere

Electric pressure tilting bratt pan

Brasiera a pressione elettrica

Braisiere électrique basculante à pression

Code	Beschreibung	Descrizione	Description	Désignation		St/Qty	Start	Finish	SerialNr.
118	5040800776	Gewindestift innen 6kt	Perno filettato esagonale	Hex-socket set screw	Vis hexagonale sans tête	M6x40 INOX	52		
119		Gelöscht	Cancellato	Cancelled	Suprimé			16/01/02	482581
120	5024109875	Sonde	Sonda	Sensor	Sonde	EKB/GKB/E	1		
121	3503117413	Zusammenbau Deckel	Assieme coperchio	Cover assembly	Assembler couvercle	EKBD/160E	1		
122	5018017524	Sicherheitsventil Deckel	Valvola sicurezza coperchio	Cover safety valve	Soupape de sécurité couvercle	EKBD	1		
123	5018117691	Ent- und Belüfter	Valvola di depressione	Vacuum valve	Désarêteur/aérateur		1		
124	3500517442	Rohr Überdruckventil	Tube sfiato valvola	Tube pressure control valve	Tube soupape de surpression	EKBD	1		
125	5017317474	Dichtung O-Ring	Guarnizione O-ring	Seal O-ring	Joint torique d'étanchéité	58,89x2,62	1		
126	3514517444	Zusammenb. Verschluss Deckel	Assieme chiusura coperchio	Cover locking assembly	Assembler fermeture couvercle	EKBD	1		
127	5005607080	Griff Deckel	Maniglia coperchio	Cover handle	Poignée de couvercle	M10 KSK	1		
128	5009617337	Rastbolzen Verschluss	Perno d'arresto chiusura	Stop bolt locking	Boulon d'arrêt fermeture	EKBD	1		
129	3000817349	Abdeckung Verschluss	Copertura chiusura	Locking protection	Protection fermeture	EKBD/160E	1		
130	5014517336	Hebel Verschluss Deckel	Leva chiusura coperchio	Cover locking lever	Levier fermeture couvercle	EKBD	1		
131	5040811648	Gewindestift innen 6kt	Perno filettato esagonale	Hex-socket set screw	Vis hexagonale sans tête	M5x6 INOX	1		
132	5019717387	Lochstופן	Gommino copriforo	Hole stopple	Capuchon cache-trou	D=14mm EKBD	2		
133	5041410588	Zylinderschraube in. 6kt	Vite tcei	Hexagon cylinder screw	Vis cylindrique hexagonale	M10x20 INOX	12		
134	5040017428	Nutmutter Ventil	Ghiera valvola	Valve nut	Ecrou cylin. encoches soupape	EKBD	1		
135	3503117439	Zusammenb. Deckel Spritzblech	Assieme coperchio paraspruzzi	Cover splasher assembly	Assembler couvercle tôle barb.	EKBD	1		
136	5017317424	Dichtung Deckel	Guarnizione coperchio	Cover seal	Joint d'étanchéité couvercle	EKBD/160E	1		
137	5006317258	Halter m. Gewinde Mikroschalter	Supporto filettato microinterrut.	Holder with thread mirco switch	Support avec filet microrupteur	EKBD	1		
138	5041017252	Schraube 6kt	Vite te esagonale	Hexagon screw	Vis hexagonale	M4x8 INOX A2	2		
139	3010017256	Regulierblech Mikroschalter	Lamiera regolazione microinterru.	Micro switch regulation plate	Tôle de régulation microrupteur	EKBD	1		
140	5041017386	Schraube 6kt	Vite te esagonale	Hexagon screw	Vis hexagonale	M8x25 INOX EKBD	2		
141	5040310595	Mutter 6kt	Dado esagonale	Hexagon nut	Ecrou hexagonal	M8 INOX 18/8	2		
142	5014217576	Verstärkung Verschluss	Rinforzo chiusura	Closure reinforcement	Renfort fermeture	EKBD/125E/160E	2		
143	5008912850	Gleitlagerbüchse	Boccole	Bush	Coussinet lisse	SF2 4520 EKBD	2		
144	5041810796	Zylinderschraube	Vite tc	Cylinder screw	Vis à tête cylindrique	SL M4x10 INOX A2	2		
145	5001017484	Anschlag Scharnier Deckel	Battuta cerniera coperchio	Stopper cover hinge	Butée charnière couvercle	EKBD	2		
146	5041317475	Senkschraube	Vite a testa svasata	Countersunk screw	Vis à tête conique	SL M4x12 INOX	2		
147	3003117429	Abd. Schraube Scharnier Deckel	Coperchietto cerniera	Cover hinge screw protection	Protection vis charnière couvenc.	EKBD	2		
148	5041417507	Zylinderschraube in. 6kt	Vite tcei	Hexagon cylinder screw	Vis cylindrique hexagonale	M12x30 INOX	6		
149	5017317470	Dichtung O-Ring	Guarnizione O-ring	Seal O-ring	Joint torique d'étanchéité	25,70x3,53	2		
150	5017317471	Dichtung O-Ring	Guarnizione O-ring	Seal O-ring	Joint torique d'étanchéité	17,56x1,78	1		
151	3512017529	Zusammenbau Scharnier links	Assieme cerniera sinistra	Left hinge assembly	Assembler charnière gauche	EKBD	1		
152	3512017530	Zusammenbau Scharnier rechts	Assieme cerniera destra	Right hinge assembly	Assembler charnière droite	EKBD	1		
153	3500517646	Zusammenb. Rohr außen Deckel	Assieme tubo esterno coperchio	External tube cover assembly	Assembler tuyau extér. couvenc.	EKBD	1		
154	5041810598	Zylinderschraube	Vite tc	Cylinder screw	Vis à tête cylindrique	M4x8 INOX	2		
155	5041510166	Linsenschraube mit Schlitz	Vite con fessura	Oval screw with broove	Vis à tête bombée avec coupure	M5x10 INOX	4		
156	5017317473	Dichtung O-Ring	Guarnizione O-ring	Seal O-ring	Joint torique d'étanchéité	68,97x3,53	1		
157	5060917629	Mikroschalter	Microinterruttore	Micro switch	Microrupteur	MP320 EKBD	1		
158	5000517255	Rohr für Mikroschalter-Kabel	Tubo per cavo microinterruttore	Tube for micro switch cable	Tuyau pour câble microrupteur	EKBD	2		
159	5040202638	Beilagscheibe	Rondella	Washer	Rondelle de calage	D=10,4 INOX	6		

0106918153 Model: EKBD/160E

Elektro Druckbräsiere

Electric pressure tilting bratt pan

Brasiera a pressione elettrica

Braisiere électrique basculante à pression

	Code	Beschreibung	Descrizione	Description	Désignation	St/Qty	Start	Finish	Serialnr.
160	5005617711	Kegelgriff + Gewindestift	Maniglia + perno	Knob + pivot	Poignée + vis sans tête	1			
161	3511817693	Zusammenbau Schaltblende	Assieme cruscotto	Control panel assembly	Assembler panneau de com.	1			
162	5061816833	Sicherung	Fusibile	Fuse	Fusible	1			T1.6A 250V 5x20