



Durchschub-Spülmaschine mit VapoStop, Flüssigreiniger- + Klarspülerdosierung

Artikel-Nr.
90813006 (CAMX-10A/V)

Explosionszeichnung / Ersatzteile

Bitte bei Ersatzteilbestellung immer Artikelnummer und
Seriennummer mit angeben!

SPÜLTECHNIK



Haubenspülmaschinen

COOKMAX

CAMX

CAMXS

CAMX/V

CAMXS/V

Ersatzteilkatalog

DE

Gültigkeit für folgende Modelle:

CAMX CAMXS CAMX/V CAMXS/V

Hinweis

Bei nicht aufgeführten Anschlußspannungen oder elektrischen Komponenten bitte den, der Maschine beigelegten Schaltplan beachten.

Legende

-  — Empfohlene Ersatzteile / Betriebswichtige Ersatzteile
-  — Verschleißteile

Herausgeber

HOBART GmbH
Robert-Bosch-Str. 17
77656 Offenburg

Telefon +49(0)781.600-0
Fax +49(0)781.600-23 19

E-Mail: info@hobart.de
Internet: www.hobart.de

Produkthaftungsausschluss

Installationen und Reparaturen, die nicht von autorisierten Fachleuten oder nicht mit Original-Ersatzteilen vorgenommen werden, sowie jegliche technische Veränderung an der Maschine, die nicht vom Hersteller genehmigt ist, führen zum Erlöschen der Garantie und Produkthaftung durch den Hersteller.

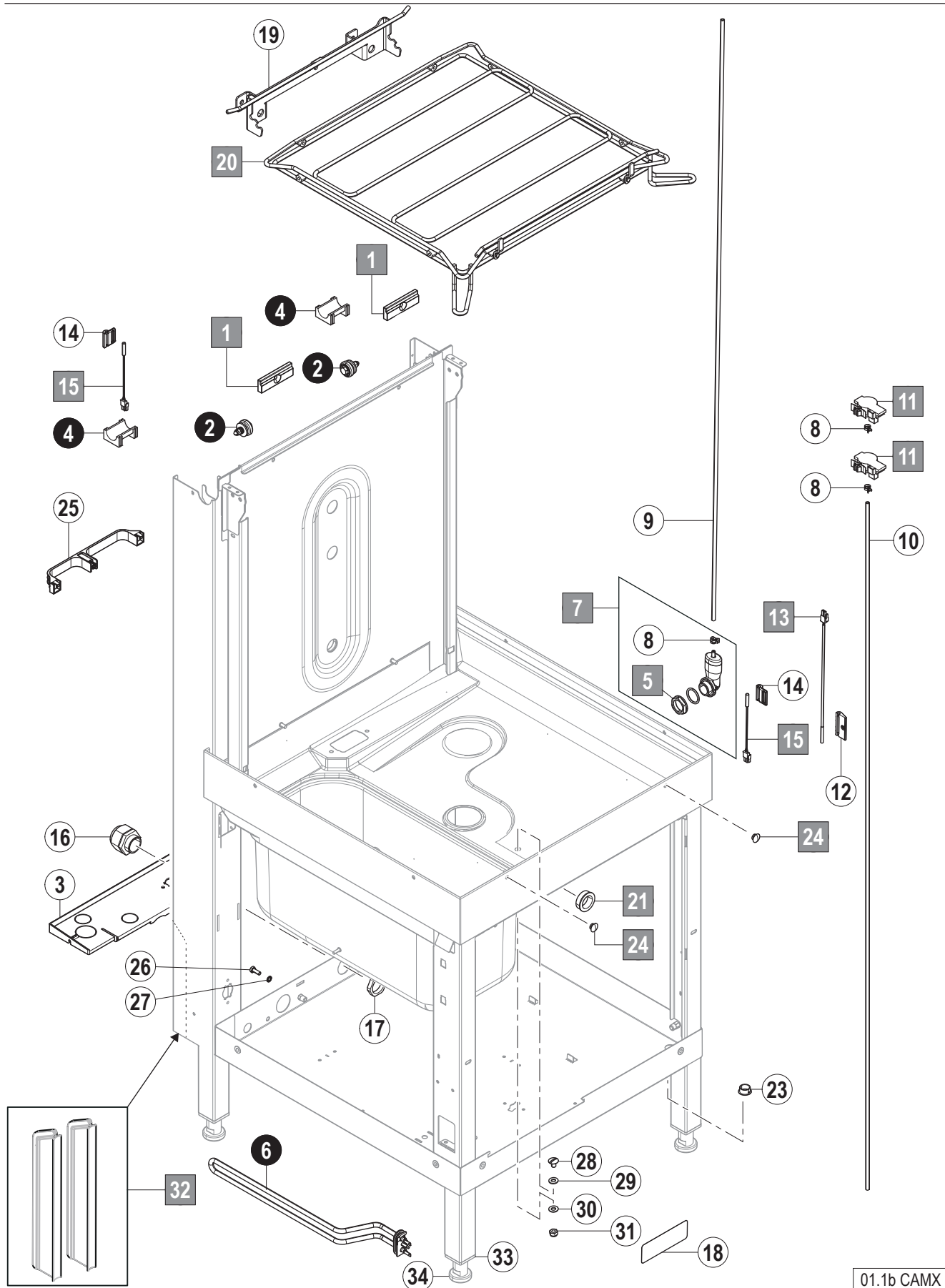
Ausführliche Informationen erhalten Sie bei Ihrem Fachhändler, oder unter:

SERVICE Tel. 01803 45 62 58
Internet: www.hobart.de
E-Mail: info@hobart.de (innerhalb Deutschland)

© HOBART GmbH, Offenburg 2017

| Seite | Kapitel | Inhalt |
|-----------|------------|------------------------------------|
| 4 | 1. | Grundgestell |
| 6 | 2. | Haube |
| 8 | 3. | Haube mit Vapostop (Option) |
| 10 | 4. | Griffbügel |
| 12 | 5. | Verkleidung |
| 14 | 6. | Füllung ohne Enthärter |
| 16 | 7. | Füllung mit Enthärter |
| 18 | 8. | Ablaufsystem |
| 20 | 9. | Siebsystem |
| 22 | 10. | Waschsystem |
| 24 | 11. | Waschpumpe |
| 26 | 12. | Boiler 6,15 kW |
| 28 | 13. | Schaltkasten |
| 30 | 14. | Dosierung |

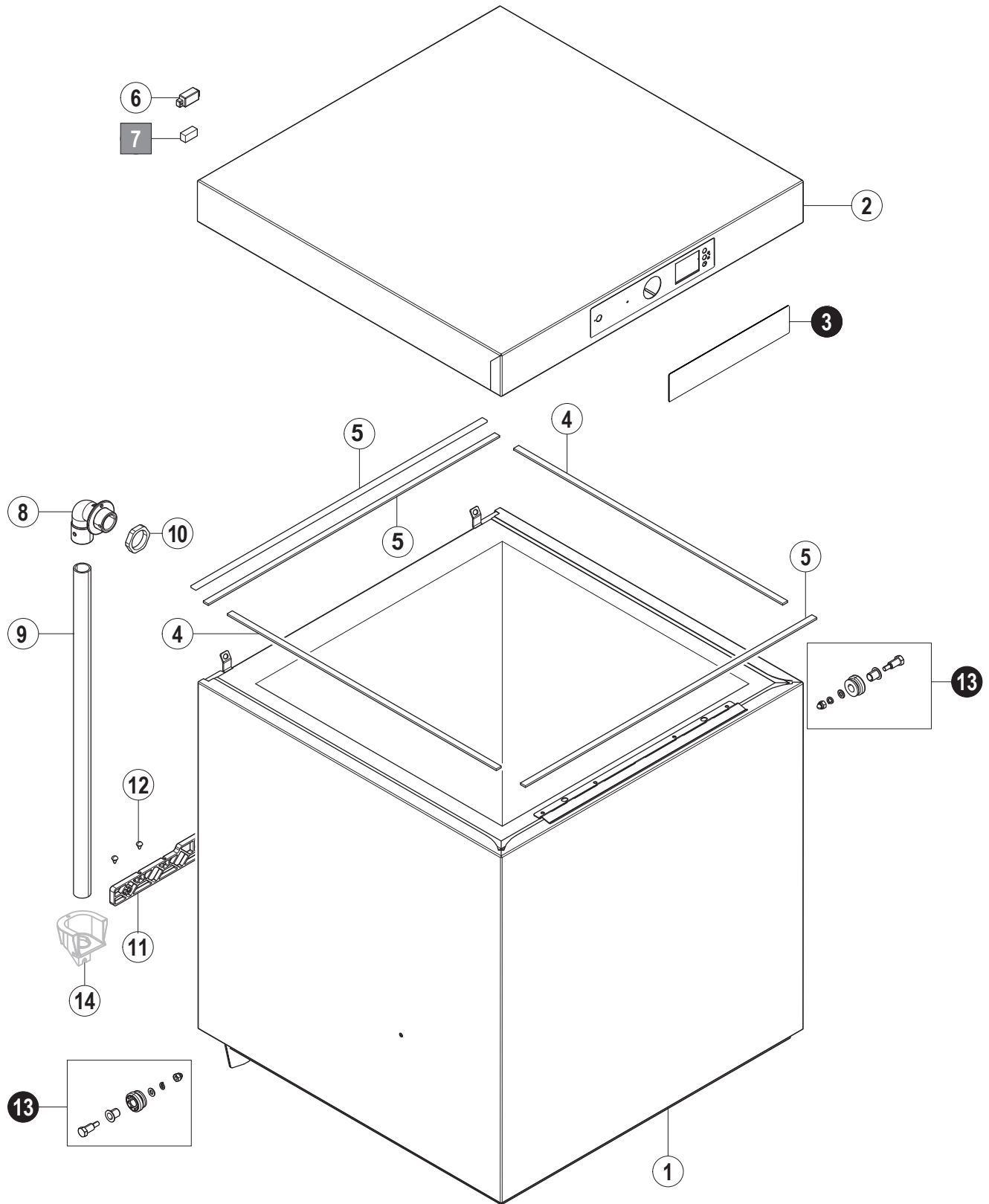
1. Grundgestell



01.1b CAMX

| Pos.-Nr. | Teilenummer | Teilebenennung | Bemerkungen |
|----------|---------------|----------------------------|----------------------------|
| 1 | 01-246900-001 | Abstandsblock | |
| 2 | 01-515688-001 | Rolle kpl | |
| 3 | 01-515789-001 | Abdeckung Rückseite | |
| 4 | 00-898024-001 | Bügelager | |
| 5 | 00-324384-000 | Mutter | |
| 6 | 00-883423-001 | Tankheizkörper | |
| 7 | 01-515334-001 | Luftkammer Ersatzteilkit | inkl. Pos. 9 + 12 |
| 8 | 01-246214-003 | Schlauschelle | |
| 9 | 00-324402-022 | Schlauch | |
| 10 | 00-324402-023 | Schlauch | |
| 11 | 00-775866-202 | Drucktransmitter | |
| 12 | 01-297719-001 | Halter Temperaturfühler | |
| 13 | 00-775612-001 | Temperaturfühler | |
| 14 | 01-515259-001 | Halter Magnetschalter | |
| 15 | 01-515276-001 | Magnetschalter | |
| 16 | 00-695661-005 | Kabelverschraubung | |
| 17 | 00-695664-005 | Gegenmutter | |
| 18 | 01-240359-001 | Sicherheitsaufkleber | |
| 19 | 01-539589-001 | Halterung Korbrahmen | |
| 20 | 01-539519-003 | Korbrahmen | |
| 21 | 00-886756-002 | Isolierungsdurchführung | |
| 22 | 01-515897-001 | Schlauchführung | |
| 23 | 00-895609-001 | Abdeckkappe | |
| 24 | 00-886859-001 | Stopfen | |
| 25 | 01-539512-001 | Schlauchführung | |
| 26 | 00-602570-000 | Schraube | |
| 27 | 00-605283-001 | Fächerscheibe | |
| 28 | 00-603654-000 | Schraube | nur ohne Reinigerdosierung |
| 29 | 00-172986-010 | Dichtung | nur ohne Reinigerdosierung |
| 30 | 00-602287-000 | Scheibe | nur ohne Reinigerdosierung |
| 31 | 00-602503-000 | Mutter | nur ohne Reinigerdosierung |
| 32 | 01-539610-001 | Abdeckung U-Profil - Kit | |
| 33 | 00-325008-001 | Einschlagteil Verstellfuß | |
| 34 | 00-325007-001 | Einschraubteil Verstellfuß | |

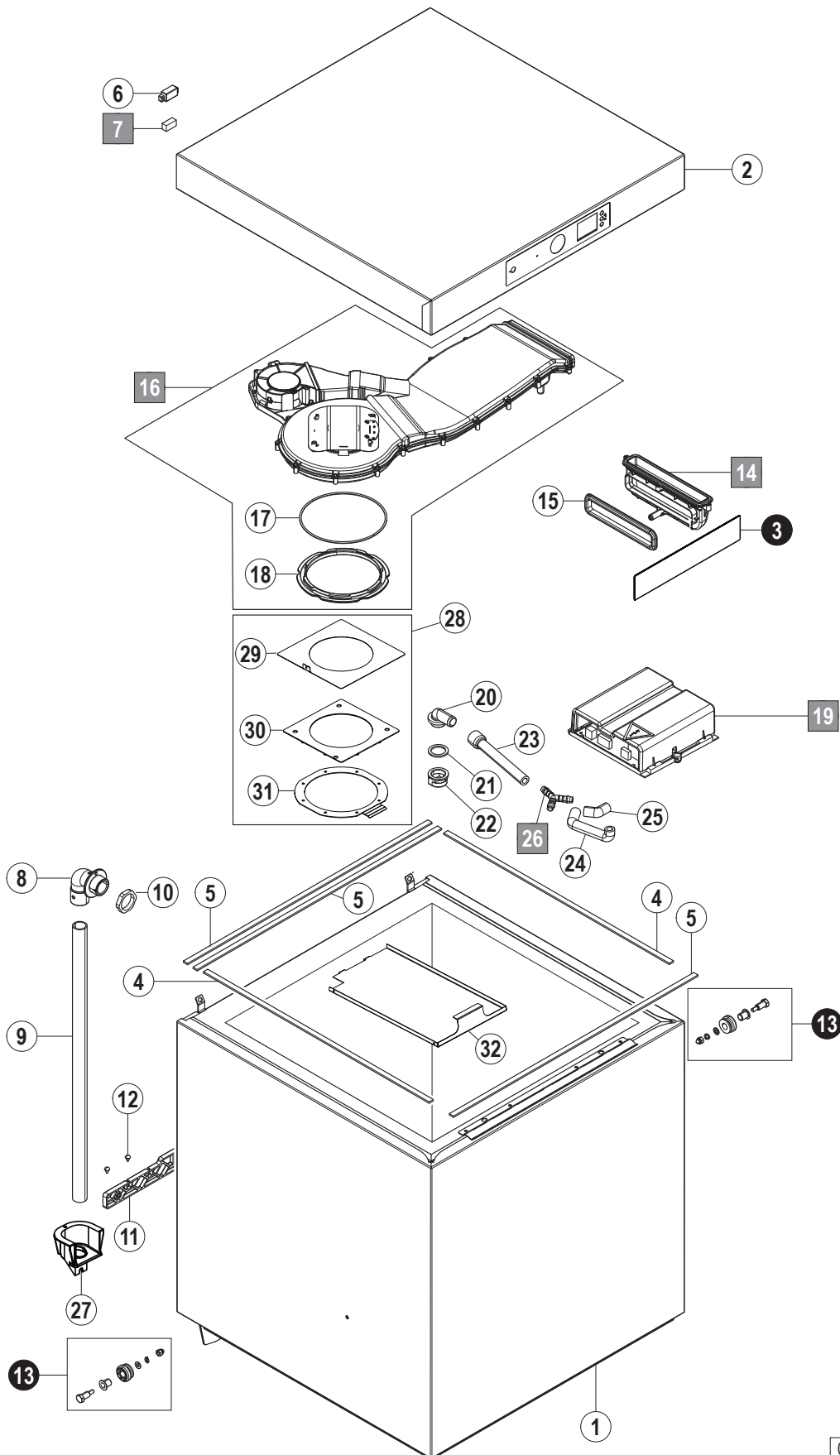
2. Haube



01.2.CAMX

| Pos.-Nr. | Teilenummer | Teilebenennung | Bemerkungen |
|----------|---------------|----------------------|-------------|
| 1 | 01-515530-001 | Haube isoliert | |
| 2 | 01-515556-001 | Deckel Haube | |
| 3 | 01-531922-001 | Klebeschild | |
| 4 | 00-883777-014 | Silikonschaumprofil | |
| 5 | 00-883777-011 | Silikonschaumprofil | |
| 6 | 00-883746-001 | Magnethalter | |
| 7 | 00-775860-001 | Magnet | |
| 8 | 00-883498-001 | Kabelführungsflansch | |
| 9 | 00-775924-001 | Kabelführungsrohr | |
| 10 | 00-695664-005 | Gegenmutter | |
| 11 | 01-297717-001 | Anschlag | |
| 12 | 00-228828-000 | Puffer | |
| 13 | 01-515688-001 | Rolle kpl | |
| 14 | 01-539639-001 | Kabelrohrabdeckung | |

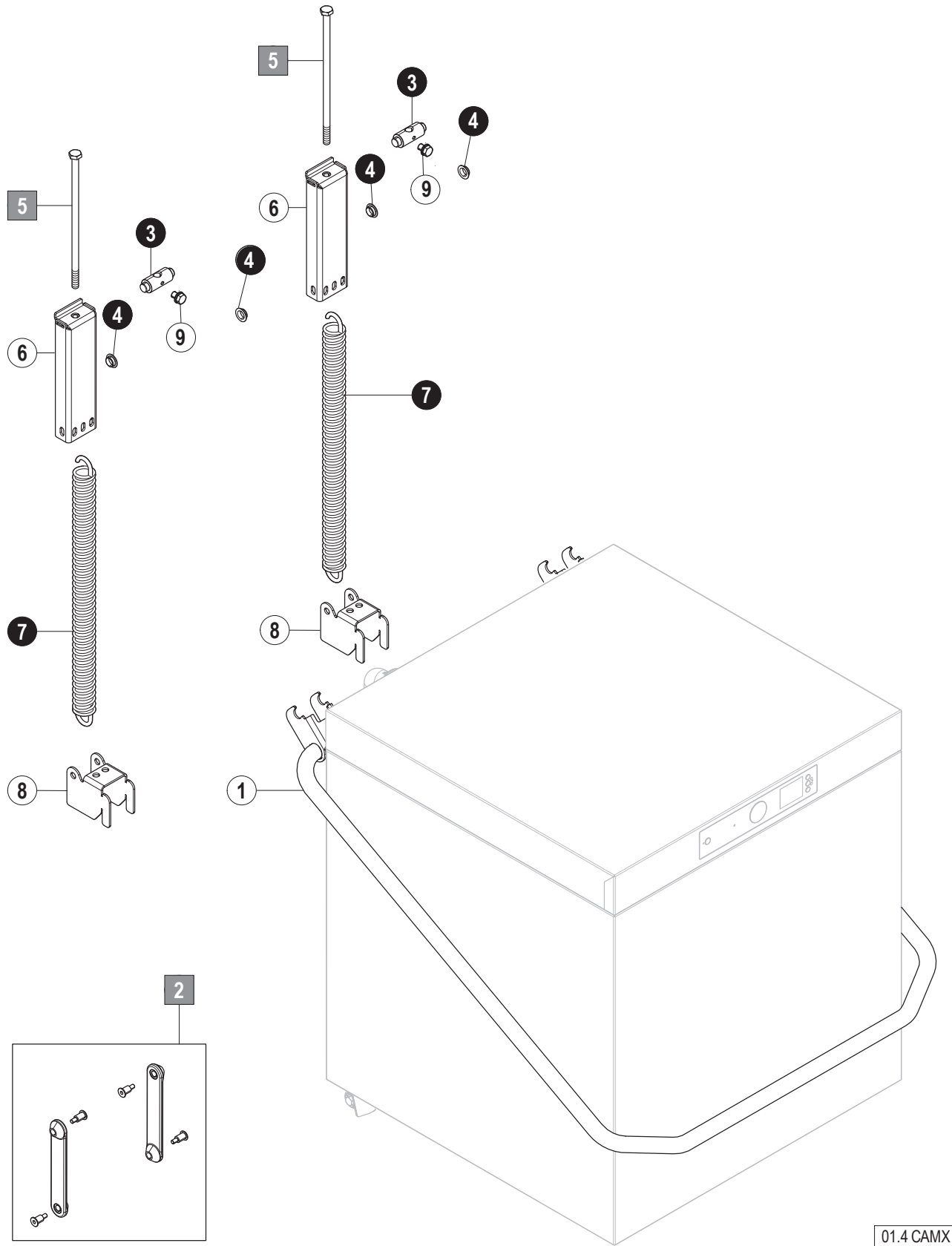
3. Haube mit Vapostop (Option)



01.3 CAMX

| Pos.-Nr. | Teilenummer | Teilebenennung | Bemerkungen |
|----------|---------------|--------------------------|------------------------|
| 1 | 01-515530-002 | Haube isoliert | |
| 2 | 01-515556-002 | Deckel Haube | |
| 3 | 01-531922-001 | Klebeschild | |
| 4 | 00-883777-014 | Silikonschaumprofil | |
| 5 | 00-883777-011 | Silikonschaumprofil | |
| 6 | 00-883746-001 | Magnethalter | |
| 7 | 00-775860-001 | Magnet | |
| 8 | 00-883498-001 | Kabelführungsflansch | |
| 9 | 00-775924-001 | Kabelführungsrohr | |
| 10 | 00-695664-005 | Gegenmutter | |
| 11 | 01-297717-001 | Anschlag | |
| 12 | 00-228828-000 | Puffer | |
| 13 | 01-515688-001 | Rolle kpl | |
| 14 | 01-515996-001 | Frontblende | |
| 15 | 01-240121-001 | Dichtung Kanal - Blende | |
| 16 | 01-240261-001 | Gebälseeinheit kpl | inkl. Pos. 18 + 19 |
| 17 | 01-240272-001 | Dichtung | |
| 18 | 01-240267-001 | Bajonettmutter | |
| 19 | 01-240262-001 | Gebälse Steuerung kpl | |
| 20 | 00-324097-000 | Füllstück | |
| 21 | 00-775305-001 | Dichtung | |
| 22 | 00-324183-000 | Mutter | |
| 23 | 01-297678-001 | Schlauch | |
| 24 | 01-297687-001 | Schlauch | |
| 25 | 01-297689-001 | Schlauch | |
| 26 | 00-174047-002 | Schlauchverbindung | |
| 27 | 01-539639-001 | Kabelrohrabdeckung | |
| 28 | 01-531832-001 | Kit-Gebälseaufnahme | inkl. Pos. 32/33/34/35 |
| 29 | 01-531833-001 | Adapter Vapostop | |
| 30 | 01-531767-001 | Dichtmanschette Vapostop | |
| 31 | 01-531831-001 | Aufnahmering | |
| 32 | 01-531835-001 | Spritzblech | |

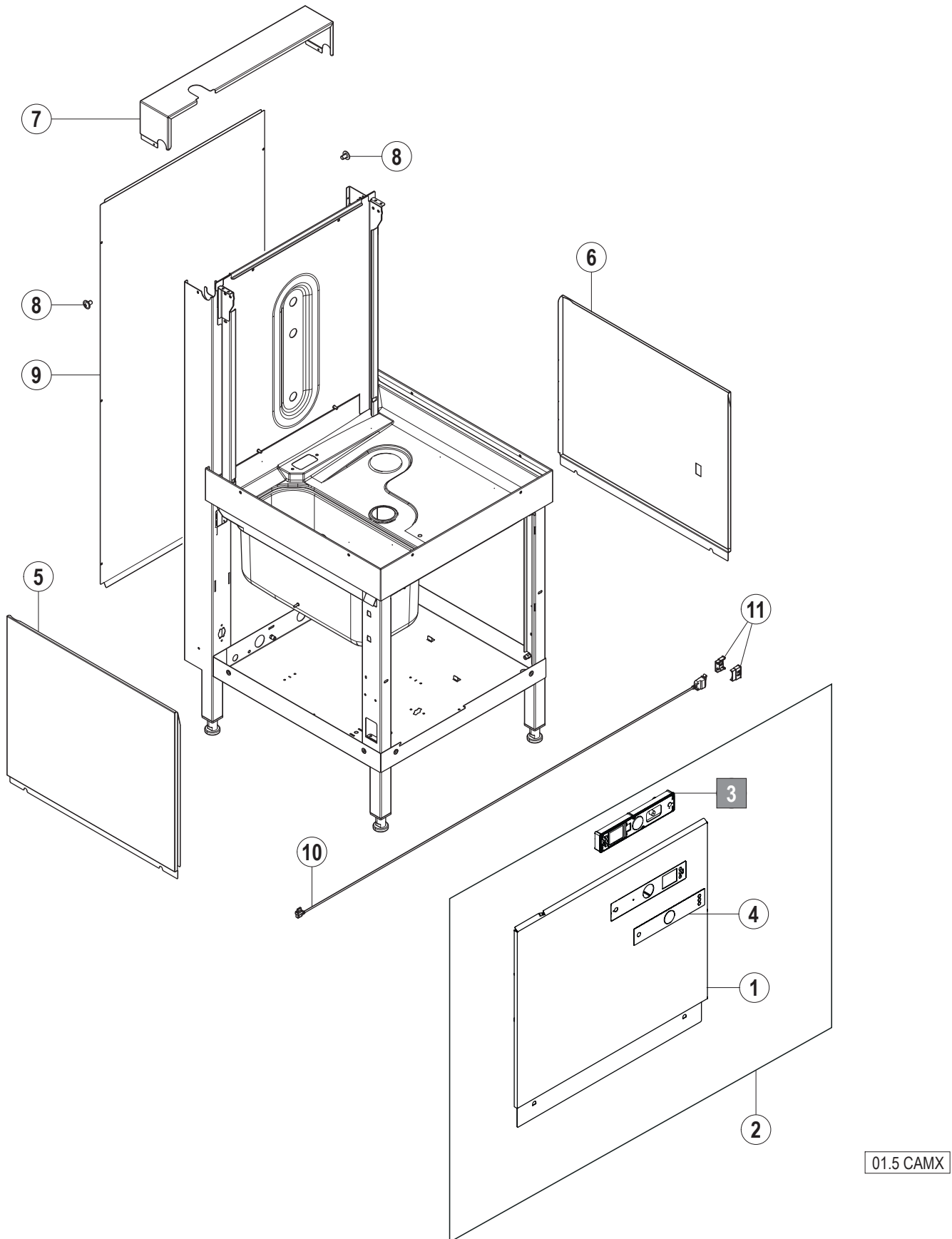
4. Griffbügel



01.4 CAMX

| Pos.- Nr. | Teilenummer | Teilebenennung | Bemerkungen |
|----------------------|--------------------|---------------------------|--------------------|
| 1 | 01-515644-001 | Griffbügel | |
| 2 | 00-883947-001 | Hebellasche Ersatzteilkit | |
| 3 | 01-515693-001 | Federhaltebolzen | |
| 4 | 01-515302-002 | Gleitlager | |
| 5 | 00-605253-001 | Schraube | |
| 6 | 01-539540-001 | Halteblech Feder | |
| 7 | 01-515929-001 | Zugfeder | |
| 8 | 01-539539-001 | Einhängung Feder | |
| 9 | 00-602567-000 | Schraube | |

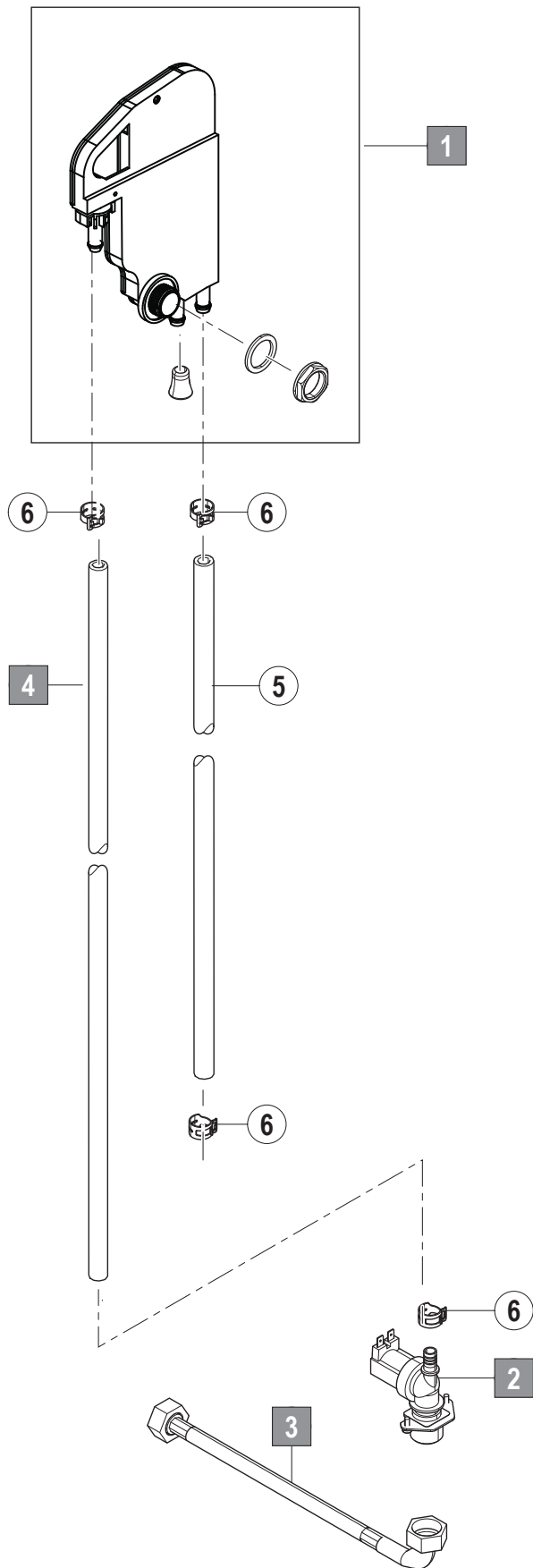
5. Verkleidung



01.5 CAMX

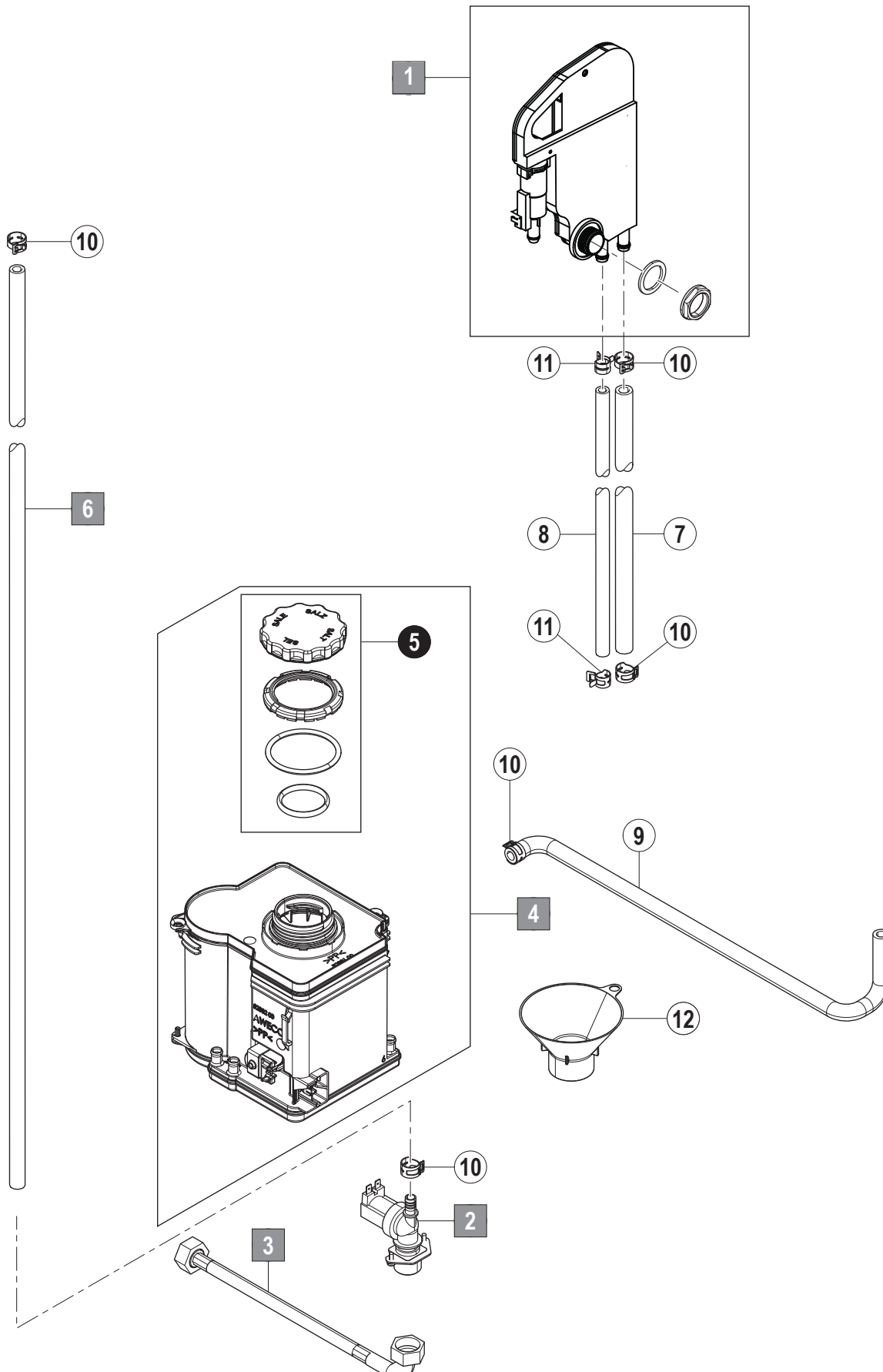
| Pos.-Nr. | Teilenummer | Teilebenennung | Bemerkungen |
|-----------------|--------------------|-----------------------|--------------------|
| 1 | 01-515957-002 | Verkleidung Front | |
| 2 | 01-515956-002 | Verkleidung Front kpl | |
| 3 | 01-515040-001 | Bedienteil | |
| 4 | 01-531921-001 | Bedienfolie | |
| 5 | 01-515959-001 | Verkleidung links | |
| 6 | 01-515925-001 | Verkleidung rechts | |
| 7 | 01-515852-001 | Rückseitenabdeckung | |
| 8 | 00-883731-001 | Schraube | |
| 9 | 01-515960-001 | Rückseitenverkleidung | nur optional |
| 10 | 01-515064-001 | USB - Anschluss | |
| 11 | 01-539527-001 | USB - Adapter | |

6. Füllung ohne Enthärter



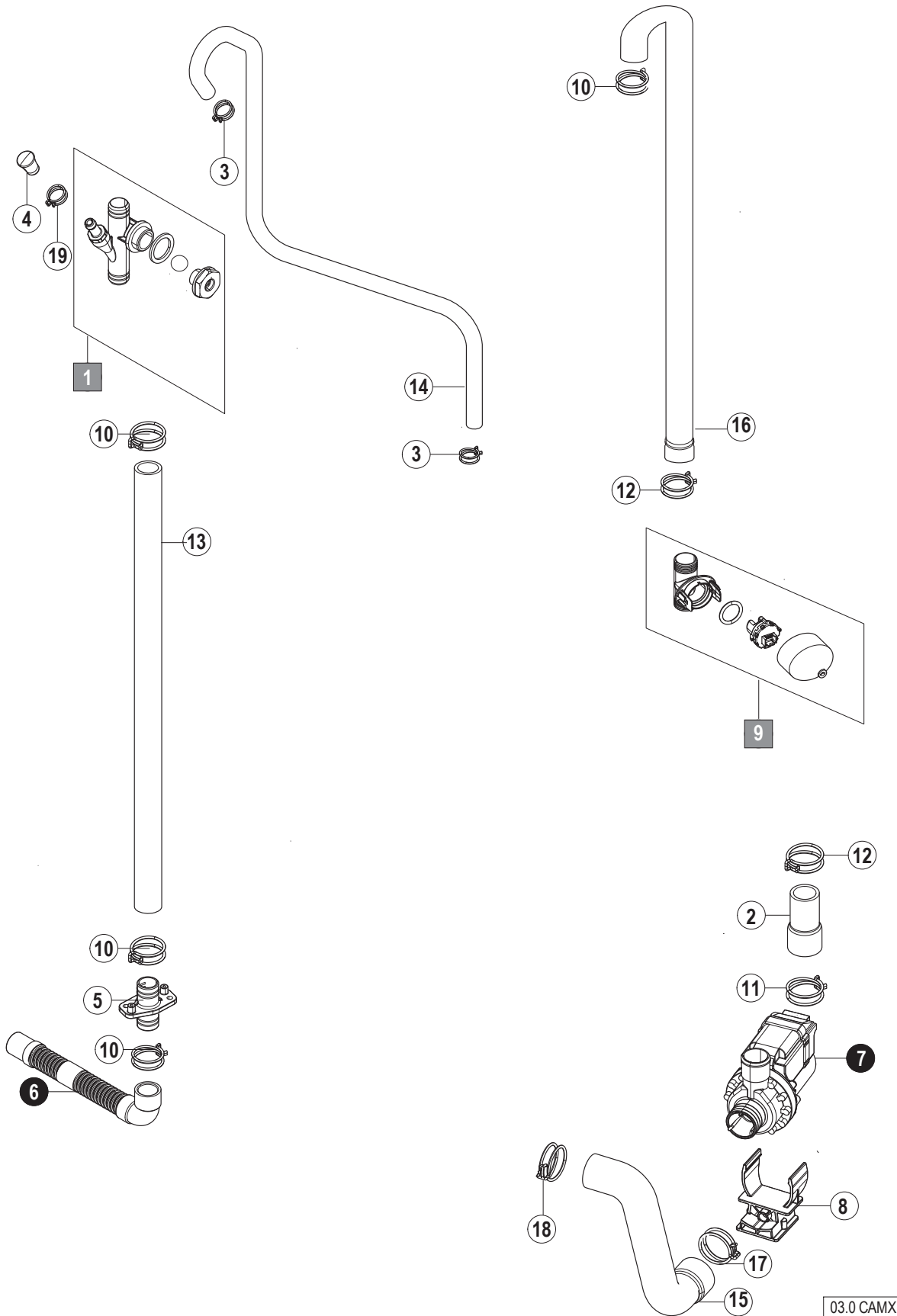
| Pos.- Nr. | Teilenummer | Teilebenennung | Bemerkungen |
|----------------------|--------------------|-----------------------|--------------------|
| 1 | 01-515331-001 | Waterbreak - Kit | |
| 2 | 00-883658-001 | Füllventil | |
| 3 | 01-240316-003 | Zulaufschlauch | |
| 4 | 01-246371-015 | Schlauch | |
| 5 | 01-297802-008 | Schlauch | |
| 6 | 00-323945-016 | Schlauchschelle | |

7. Füllung mit Enthärter



| Pos.-Nr. | Teilenummer | Teilebenennung | Bemerkungen |
|----------|---------------|--------------------------------|--------------|
| 1 | 01-515331-002 | Waterbreak - Kit | |
| 2 | 00-883658-001 | Füllventil | |
| 3 | 01-240316-003 | Zulaufschlauch | |
| 4 | 01-515030-001 | Enthärter | incl. Pos. 5 |
| 5 | 01-515030-050 | Enthärter Ersatzteilkit Deckel | |
| 6 | 01-246371-015 | Schlauch | |
| 7 | 01-297802-008 | Schlauch | |
| 8 | 00-775611-010 | Schlauch | |
| 9 | 01-515867-001 | Schlauch | |
| 10 | 00-323945-016 | Schlauschelle | |
| 11 | 01-246214-008 | Schlauschelle | |
| 12 | 01-515277-001 | Salztrichter | |

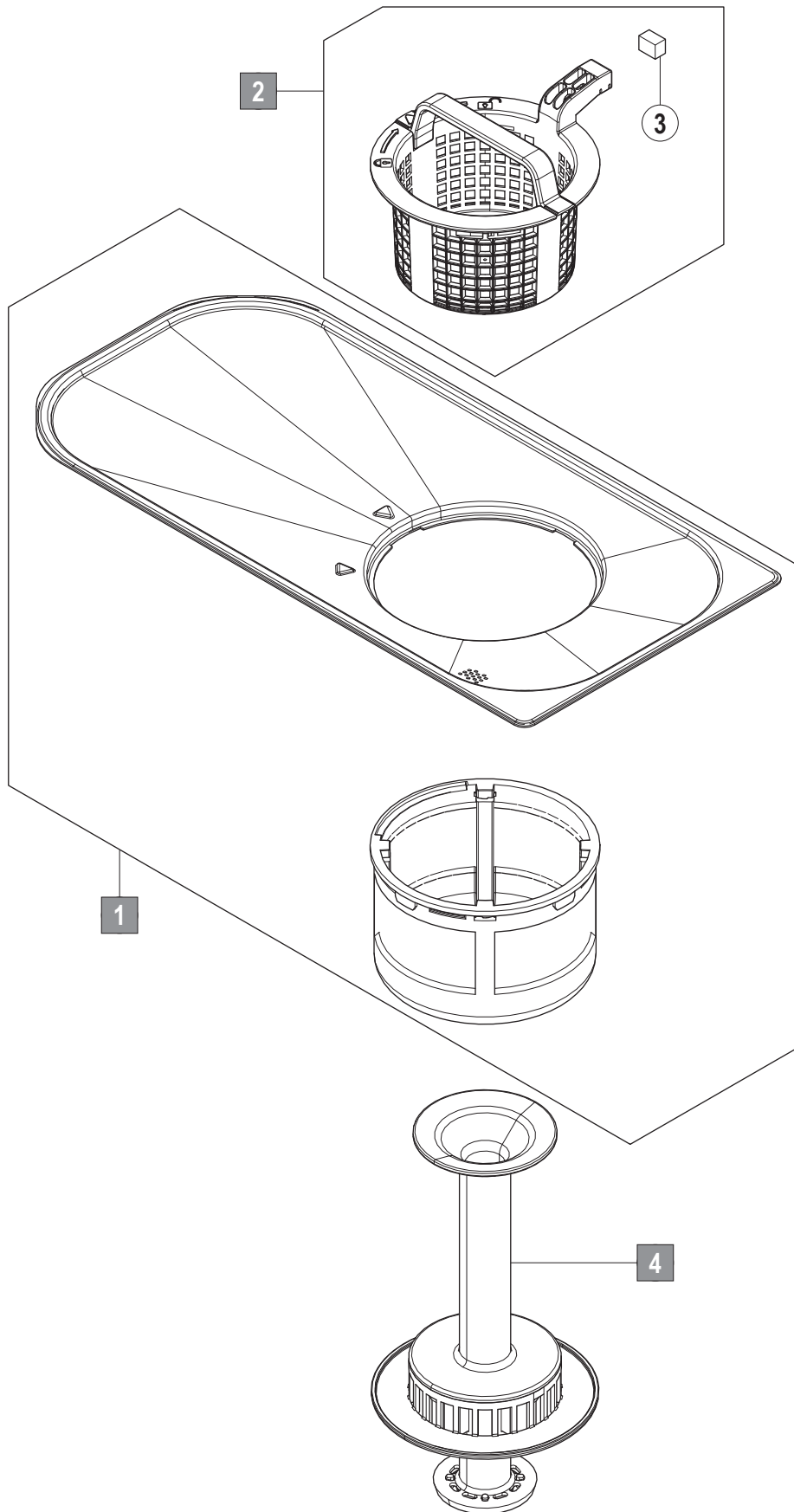
8. Ablaufsystem



03.0 CAMX

| Pos.- Nr. | Teilenummer | Teilebenennung | Bemerkungen |
|--------------|---------------|----------------------|--------------------|
| 1 | 01-515775-001 | Belüftungsventil kpl | inkl. Pos. 2 + 3 |
| 2 | 01-515970-001 | Schlauch | |
| 3 | 01-246214-002 | Federbandschelle | |
| 4 | 00-775531-001 | Blindstopfen | nur ohne Enthärter |
| 5 | 01-240159-001 | Ablaufstutzen | |
| 6 | 00-883961-002 | Ablaufschlauch | |
| 7 | 01-297707-002 | Ablaufpumpe | |
| 8 | 01-515923-001 | Pumpenhalterung | |
| 9 | 01-515022-002 | Trübungssensor kpl | |
| 10 | 00-324510-287 | Schlauchschelle | |
| 11 | 00-324510-372 | Schlauchschelle | |
| 12 | 00-324510-327 | Schlauchschelle | |
| 13 | 01-515856-001 | Schlauch | |
| 14 | 01-515868-001 | Schlauch | nur mit Enthärter |
| 15 | 01-515937-001 | Schlauch | |
| 16 | 01-515968-001 | Schlauch | |
| 17 | 00-324510-429 | Schlauchschelle | |
| 18 | 00-324510-388 | Schlauchschelle | |
| 19 | 00-324510-140 | Schlauchschelle | nur ohne Enthärter |

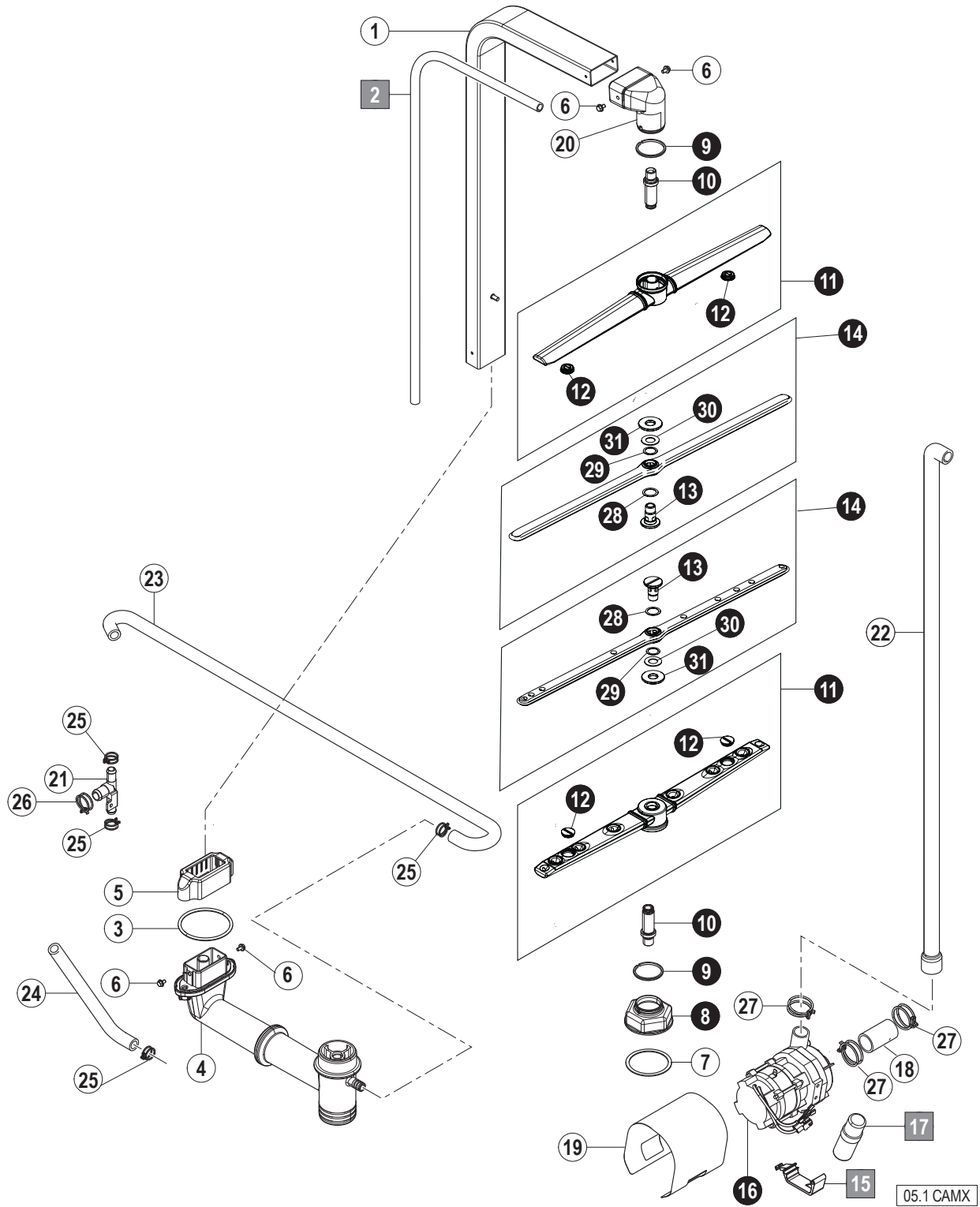
9. Siebsystem



04.1 CAMX

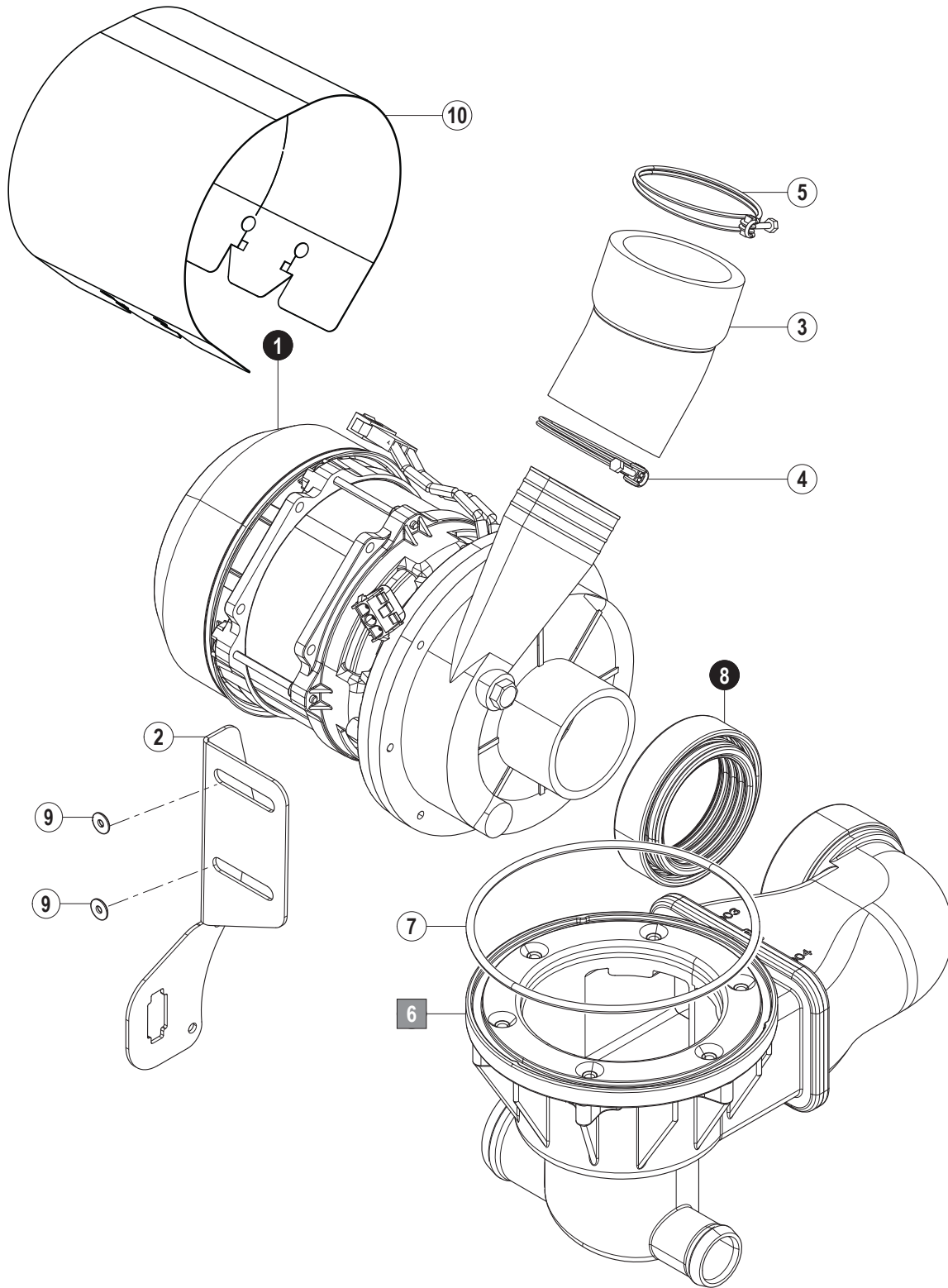
| Pos.- Nr. | Teilenummer | Teilebenennung | Bemerkungen |
|----------------------|--------------------|-----------------------|--------------------|
| 1 | 01-515598-001 | Flachsieb kpl | |
| 2 | 01-515594-001 | Siebkorb kpl | inkl. Pos. 3 |
| 3 | 01-515145-001 | Magnet | |
| 4 | 00-883550-003 | Standrohr | |

10. Waschsystem



| Pos.-Nr. | Teilenummer | Teilebenennung | Bemerkungen |
|----------|---------------|---------------------|--------------------|
| 1 | 01-515685-001 | Waschrohr | |
| 2 | 00-883512-001 | Spülrohr | |
| 3 | 00-276903-065 | O-Ring | |
| 4 | 01-515649-001 | Wascharmbasis unten | |
| 5 | 01-515687-001 | Abdeckung Waschrohr | |
| 6 | 00-609782-000 | Schraube | |
| 7 | 00-172986-035 | Dichtung | |
| 8 | 00-883496-001 | Trennmutter | |
| 9 | 00-775933-003 | Gleitring | |
| 10 | 00-883479-002 | Achse Wascharm | |
| 11 | 01-240050-001 | Wascharm kpl | inkl. Pos. 12 |
| 12 | 01-240028-001 | Wascharmstopfen | |
| 13 | 01-240095-001 | Schraube Spülarm | |
| 14 | 01-240096-003 | Spülarm - Kit | inkl. Pos. 28 - 31 |
| 15 | 01-515154-001 | Halterung Spülpumpe | |
| 16 | 01-515260-001 | Spülpumpe | |
| 17 | 00-226568-002 | Kondensator | |
| 18 | 00-883145-012 | Schlauch | |
| 19 | 01-515763-001 | Abdeckung | |
| 20 | 00-883467-001 | Wascharmbasis oben | |
| 21 | 00-324071-000 | T-Stück | |
| 22 | 01-515846-001 | Schlauch | |
| 23 | 01-515847-001 | Schlauch | |
| 24 | 01-515848-001 | Schlauch | |
| 25 | 00-324510-202 | Schlauschelle | |
| 26 | 00-324510-242 | Schlauschelle | |
| 27 | 00-324510-327 | Schlauschelle | |
| 28 | 00-774072-002 | Teflonscheibe | |
| 29 | 00-774072-001 | Teflonscheibe | |
| 30 | 00-774072-007 | Teflonscheibe | |
| 31 | 01-240205-001 | Rändelmutter | |

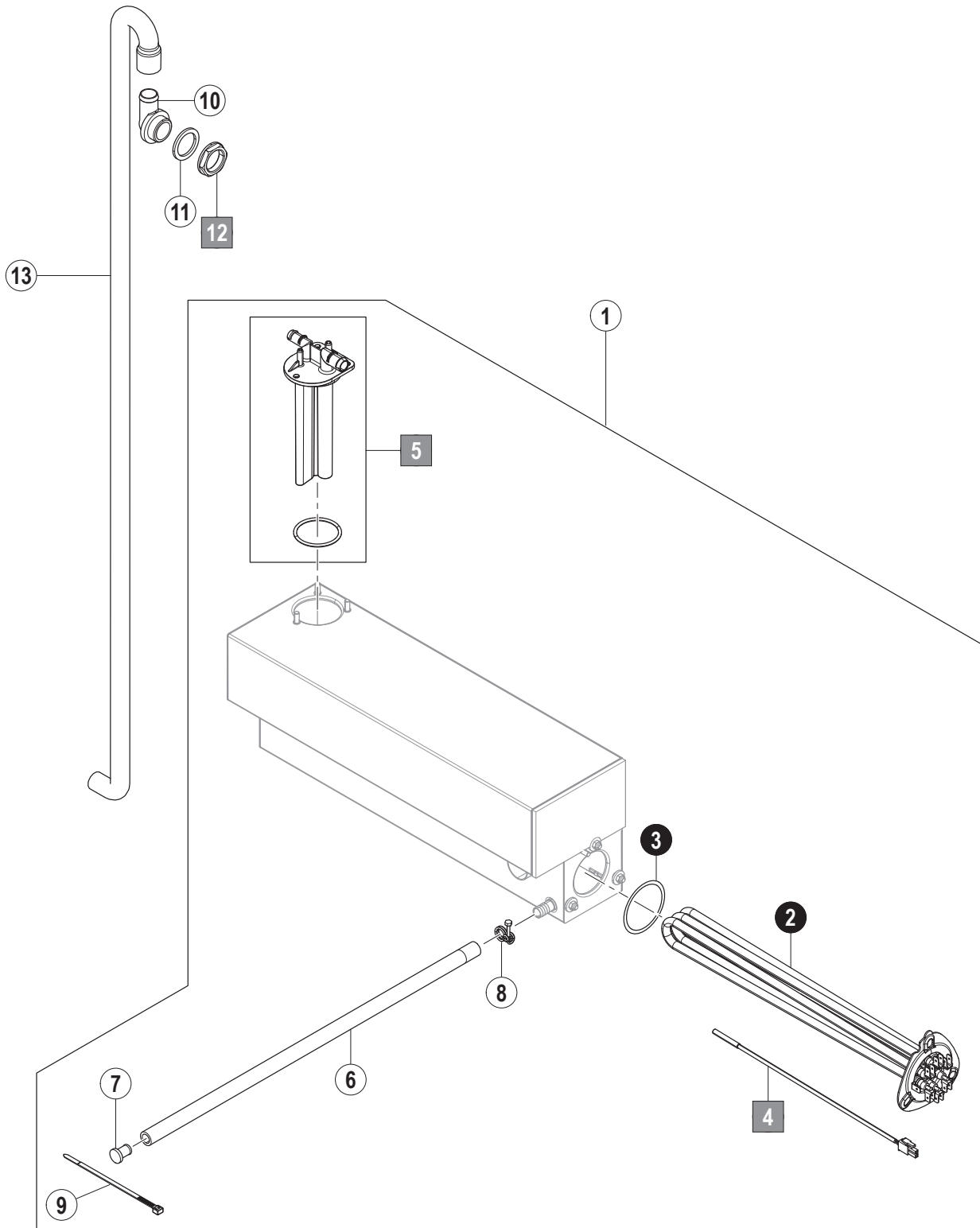
11. Waschpumpe



10.1 CAMX

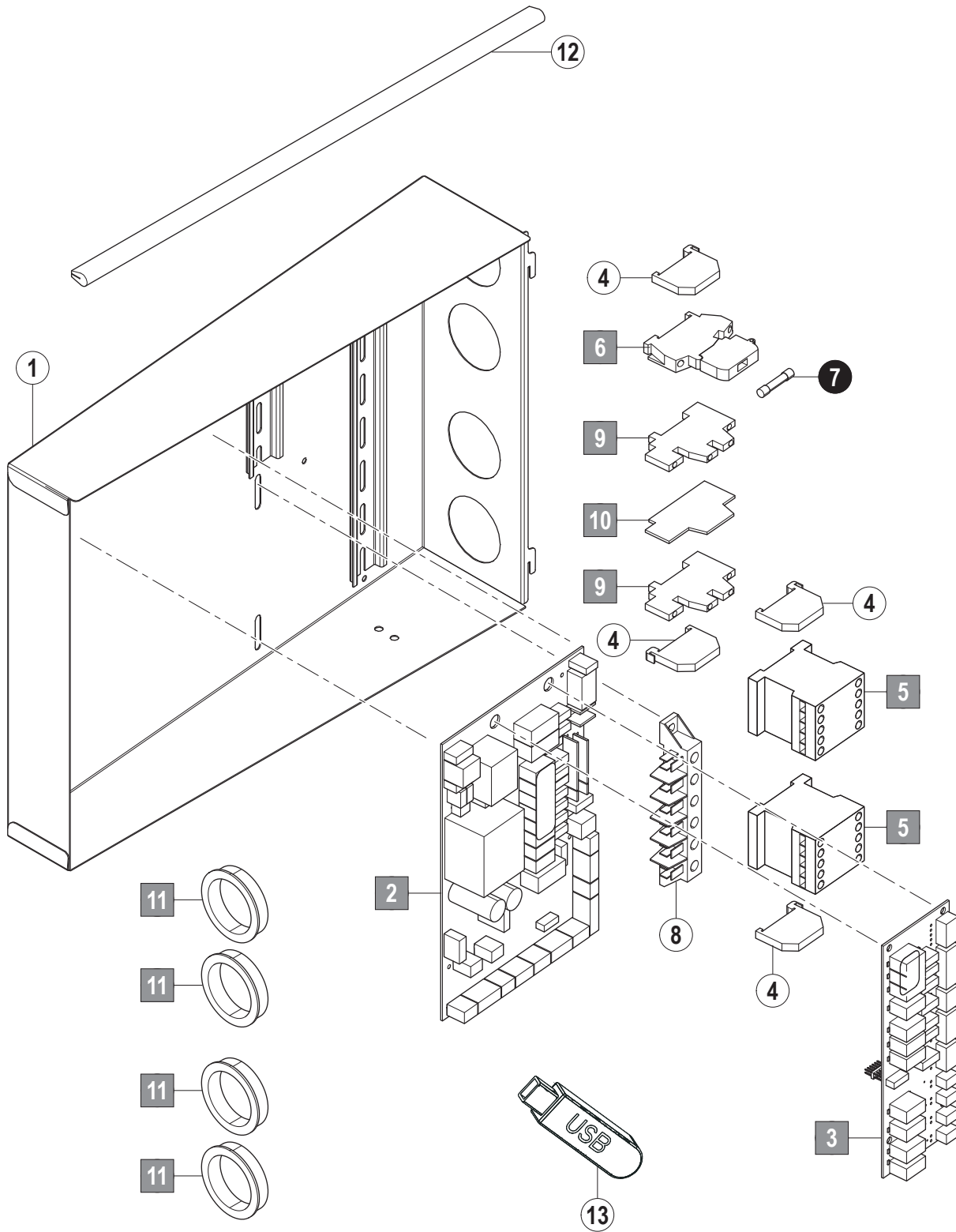
| Pos.-Nr. | Teilenummer | Teilebenennung | Bemerkungen |
|----------|---------------|-------------------------|--|
| 1 | 01-515765-001 | Waschpumpe | |
| | 01-515765-010 | Ersatzteilkit für 50 Hz | inkl. Laufrad + O-Ring + Gleitringdichtung + Kondensator |
| 2 | 01-515692-001 | Pumpenhalterung | |
| 3 | 01-515798-001 | Schlauch | |
| 4 | 00-323945-064 | Schlauschelle | |
| 5 | 00-323945-072 | Schlauschelle | |
| 6 | 01-515652-001 | Tankflansch | |
| 7 | 00-276903-028 | O-Ring | |
| 8 | 01-515893-002 | Dichtung | |
| 9 | 00-603373-000 | Scheibe | |
| 10 | 01-539656-001 | Pumpenabdeckung | |

12. Boiler 6,15 kW



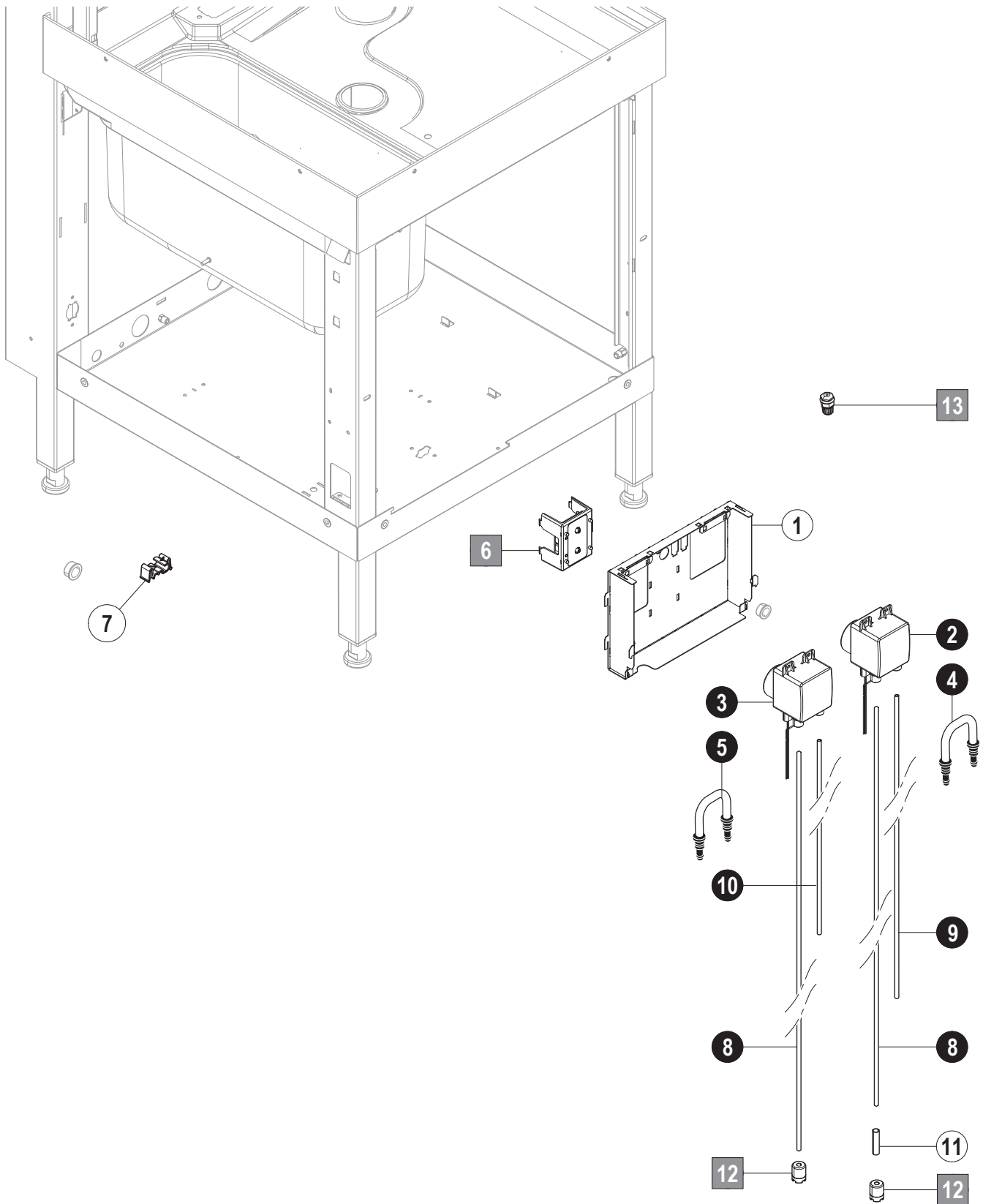
| Pos.-Nr. | Teilenummer | Teilebenennung | Bemerkungen |
|-----------------|--------------------|-----------------------------|--------------------|
| 1 | 01-515141-001 | Boiler kpl | inkl. Pos. 2 - 9 |
| 2 | 01-515258-001 | Boilerheizung | |
| 3 | 01-240135-011 | O-Ring | |
| 4 | 00-775612-001 | Temperaturfühler | |
| 5 | 01-515332-001 | Boileranschlusskammer - Kit | |
| 6 | 00-774080-001 | Schlauch | |
| 7 | 00-774512-001 | Stopfen | |
| 8 | 00-323945-015 | Schlauchschele | |
| 9 | 00-165128-001 | Kabelbinder | |
| 10 | 00-324097-000 | Füllstück | |
| 11 | 00-775305-001 | Dichtung | |
| 12 | 00-324384-000 | Mutter | |
| 13 | 01-515854-001 | Schlauch | |

13. Schaltkasten



| Pos.-Nr. | Teilenummer | Teilebenennung | Bemerkungen |
|-----------------|--------------------|----------------------------|--------------------|
| 1 | 01-515748-001 | Schaltschrank vormontiert | |
| 2 | 01-515340-001 | Steuerung - Kit | |
| 3 | 01-515051-001 | Erweiterungskarte | |
| 4 | 00-323981-001 | Endklammer | |
| 5 | 00-695521-062 | Schütz | |
| 6 | 00-775548-001 | Sicherungs- u. Trennklemme | |
| 7 | 00-775570-001 | Sicherungseinsatz | |
| 8 | 00-774055-001 | Anschlussblock | |
| 9 | 00-785508-001 | Doppelstockklemme | |
| 10 | 00-785508-011 | Endplatte | |
| 11 | 00-886756-001 | Isolierungsdurchführung | |
| 12 | 00-229169-013 | Profilgummi | |
| 13 | 01-533902-001 | USB-Stick | |

14. Dosierung



| Pos.-Nr. | Teilenummer | Teilebenennung | Bemerkungen |
|----------|---------------|-------------------------------------|-------------|
| 1 | 01-539668-001 | Halter Dosiereinheit | |
| 2 | 01-515269-006 | Dosierpumpe Klarspüler | |
| 3 | 01-515268-002 | Dosierpumpe Reiniger | |
| 4 | 00-775608-003 | Klarspülschlauch mit Schlauchhalter | |
| 5 | 01-515268-012 | Reinigerschlauch mit Schlauchhalter | |
| 6 | 01-294204-001 | Chemiesensorik | |
| 7 | 01-515242-001 | Schlauchführung | |
| 8 | 01-246301-011 | Saugschlauch | |
| 9 | 01-246301-020 | Druckschlauch Klarspüler | |
| 10 | 01-246301-016 | Druckschlauch Reiniger | |
| 11 | 01-246210-001 | PE-Schlauch blau | |
| 12 | 00-775239-001 | Ansaugstück | |
| 13 | 00-883676-001 | Dosiernippel Reiniger - Ersatzteil | |

Ausführliche Informationen erhalten Sie bei Ihrem Fachhändler:

PENTAGAST eG

Ruhrstrauch 4

36100 Petersberg

Tel.: +49 (0) 66 1 / 93 48 3-0

E-Mail: info@pentagast.de

Internet: www.pentagast.de