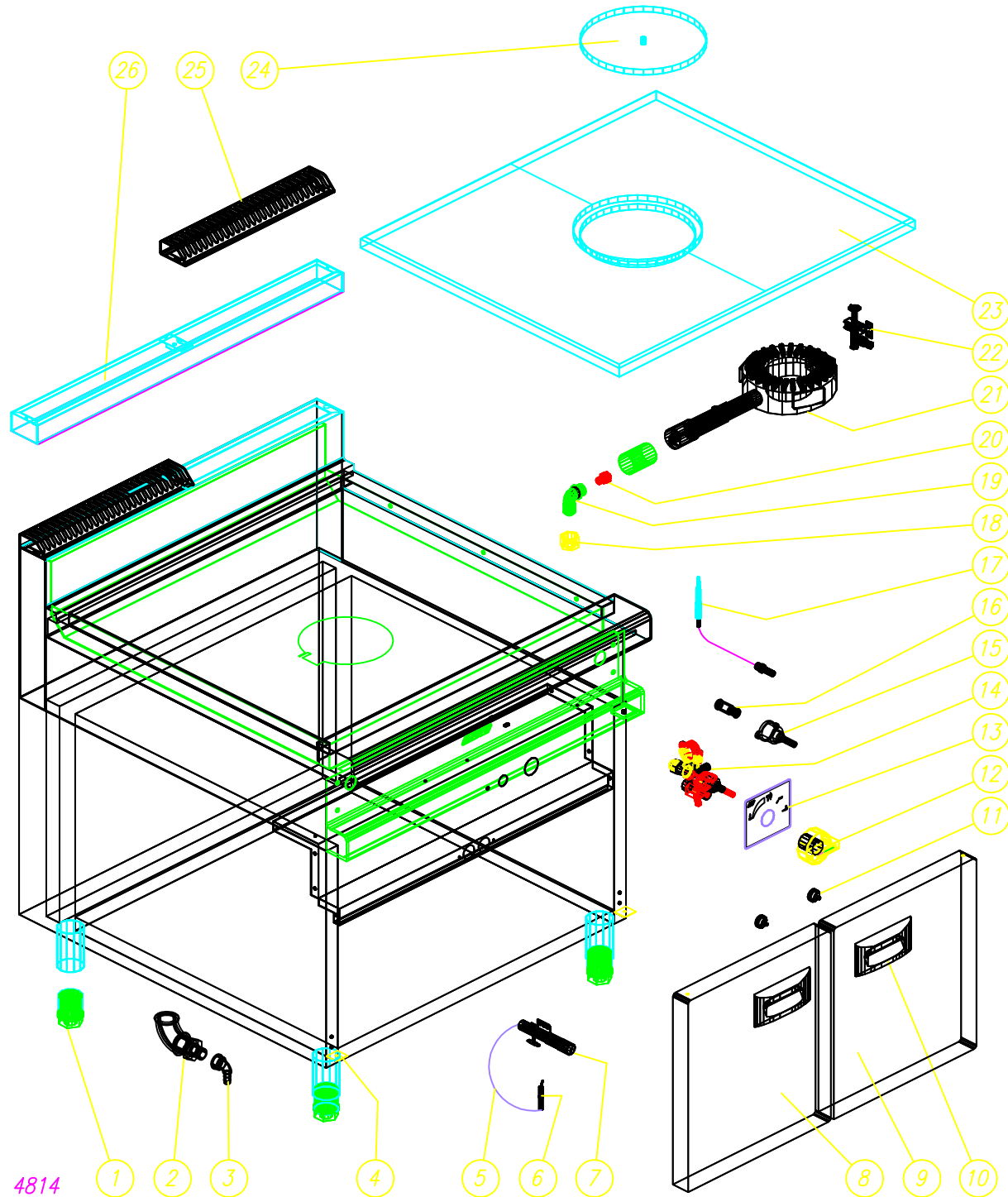




PLANCHAS RADIANTES - PLAQUES COUP DE FEU - HOT PLATES

Mod. 4814-4815-4818-4819

Mod. 4814



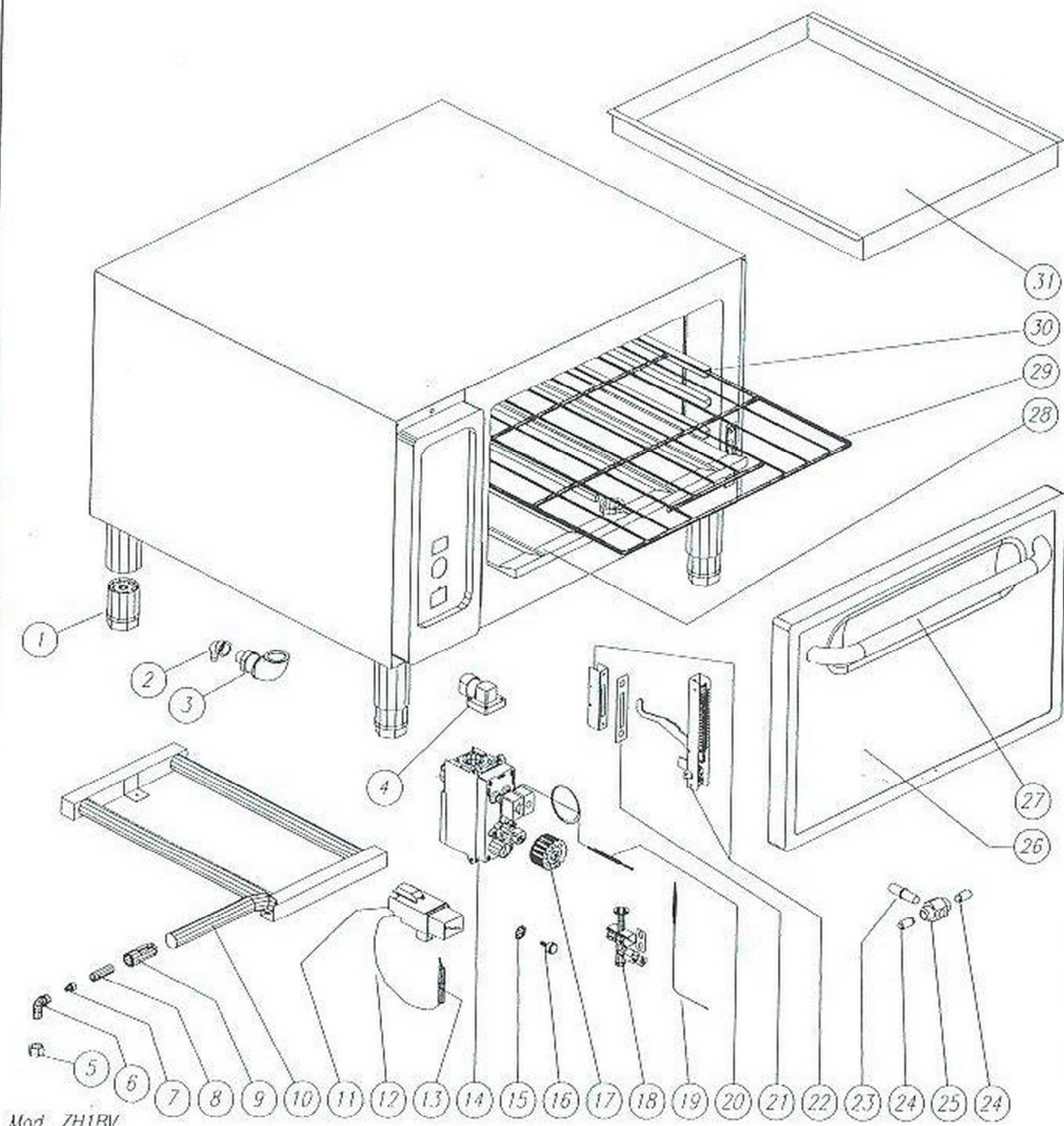
N°	CODIGO	DESCRIPCION
1	622800	PATA REGULABLE
2	301800	CODO REDUCCION 1" - 1/2" GAS
3	305700	TETINA GLP 1/2" GAS
4	636000	BISAGRA PUERTA
5	303400	CABLE BUJIA PIEZO-ELECTRICO
6	302000	BUJIA PIEZO-ELECTRICO
7	373900	PIEZO-ELECTRICO
8	635800	PUERTA IZDA. COMPLETA
9	635900	PUERTA DCHA. COMPLETA
10	623600	TIRADOR PUERTA
11	608400	IMAN PUERTA
12	315000	MANDO GRIFO
13	600800	CARATULA MANDOS POLICARBONATO
14	377400	GRIFO VALVULA
15	379500	EJE GRIFO VALVULA
16	311600	BOBINA GRIFO VALVULA
17	308900	TERMOPAR long: 1000 mm (plancha sobre horno)
	374300	TERMOPAR long: 850 mm (plancha sobre soporte)
18	312300	TUERCA 3/8" GAS
19	316400	CODO PORTA-INYECTOR 3/8" GAS
20	306200	INYECTOR GLP 1'50
	318300	INYECTOR GN 2'20
21	365800	QUEMADOR GRAN RENDIMIENTO
22	300700	PILOTO 3 LLAMAS
23	----	PLACA PLANCHA (fondo 750)
	366100	PLACA PLANCHA (fondo 900)
24	370300	DISCO PLANCHA RADIANTE
25	366800	REJILLA SALIDA-VAHOS
26	340174	SUPLEMENTO PETO 800 mm

DESPIECE PLANCHA RADIANTE N° C-007

EURAST

Mod. ZH1BV-ZH1FV-ZH28V-ZH35FH-ZH4HV-ZH5FH-ZH6HV-ZH8HV-ZR1FV
 ZR3FH-ZR4HV-ZR5FH-ZR6HV-ZR8HV

HORNO GN 2/1 - FOUR GN 2/1 - OVEN GN 2/1



Mod. ZH1BV

N°	CODIGO	DESCRIPCION
1	622800	PATA REGULABLE
2	305700	TETINA 1/2" GAS
3	301800	CODO REDUCCION 1" - 1/2" GAS
4	376700	MANGUITO 3/4" GAS
5	312300	TUERCA 3/8" GAS
6	316400	CODO PORTA-INYECTOR 3/8" GAS
7	306200	INYECTOR GLP 1'50
	329800	INYECTOR GN 2'30
8	309400	AIREADOR CONO-QUEMADOR
9	309800	CONO-QUEMADOR
10	307700	QUEMADOR HORNO 2/1
11	374700	PIEZO-ELECTRICO
12	303400	CABLE BUJIA PIEZO-ELECTRICO
13	302000	BUJIA PIEZO ELECTRICO
14	310300	VALVULA TERMOSTATICA 300"
15	C1260489	FIJACION INDICADOR ROJO
16	14090829	PIVOTE INDICADOR ROJO
17	376500	MANDO TERMOSTATO
18	300700	PILOTO 3 LLAMAS
19	374300	TERMOPAR long. 850 mm
20	375500	BULBO TERMOSTATICO
21	629900	EMBELECEDOR BISAGRA
22	616000	BISAGRA HORNO DCHA. (Conjunto)
	616300	BISAGRA HORNO IZDA. (Conjunto)
23	AT730029	EJE SEPARADOR TIRADOR
24	AT740019	EJE DISTANCIADOR TIRADOR
25	AT730039	FIJACION TIRADOR
26	337700	PUERTA HORNO COMPLETA
27	AT340139	TIRADOR PUERTA HORNO
28	317200	PLANCHA HORNO 2/1
29	319600	PARRILLA HORNO 2/1
30	323200	GUIAS GN HORNO (Pareja)
31	604700	BANDEJA HORNO

DESPIECE HORNO GN 2/1 N° E-002

1999