

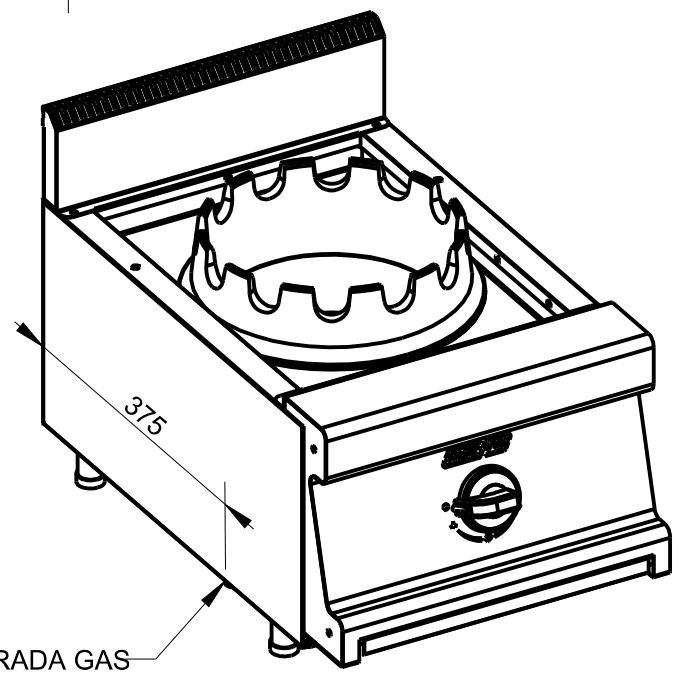
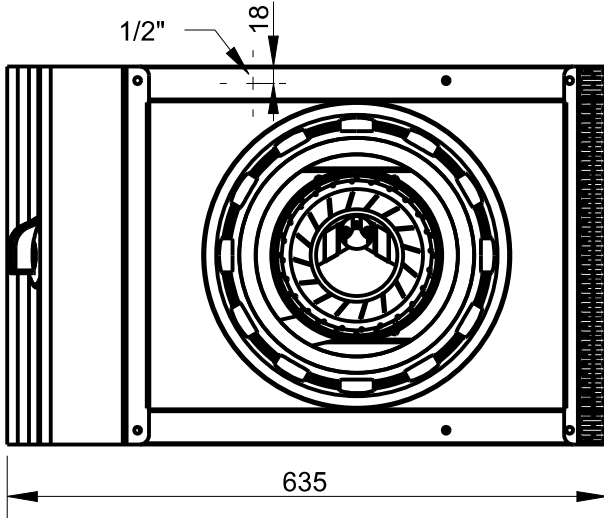
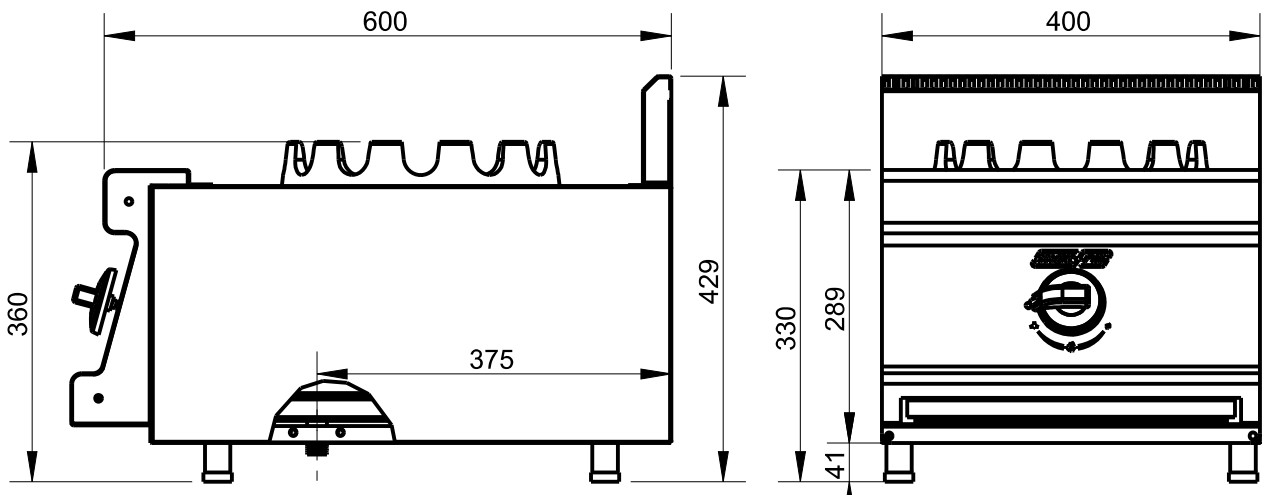


Applus®
LGA1
Organismo
Notificado
0370

AENOR
Organismo
Notificado
0099



TOLERANCIAS GENERALES: ±0.5 mm



FAMILIA: COCINAS 2008		FECHA: 17/02/11	
MODELO: 3331		PESO(Kg): 35.481	
DENOMINACION: WOK GAS 400X600	ESCALA: 1/8	MATERIAL: INOX	CODIGO: 3331



Applus®
LGA1
Organismo
Notificado
0370

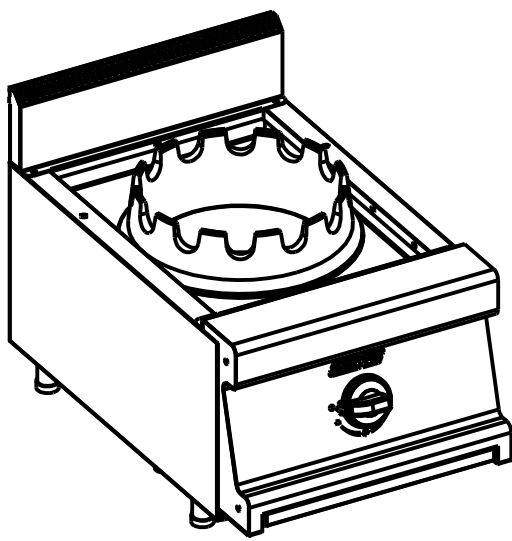
AENOR
Organismo
Notificado
0099

FUNDADA EN 1878
MASBAGA
GRANDES COCINAS

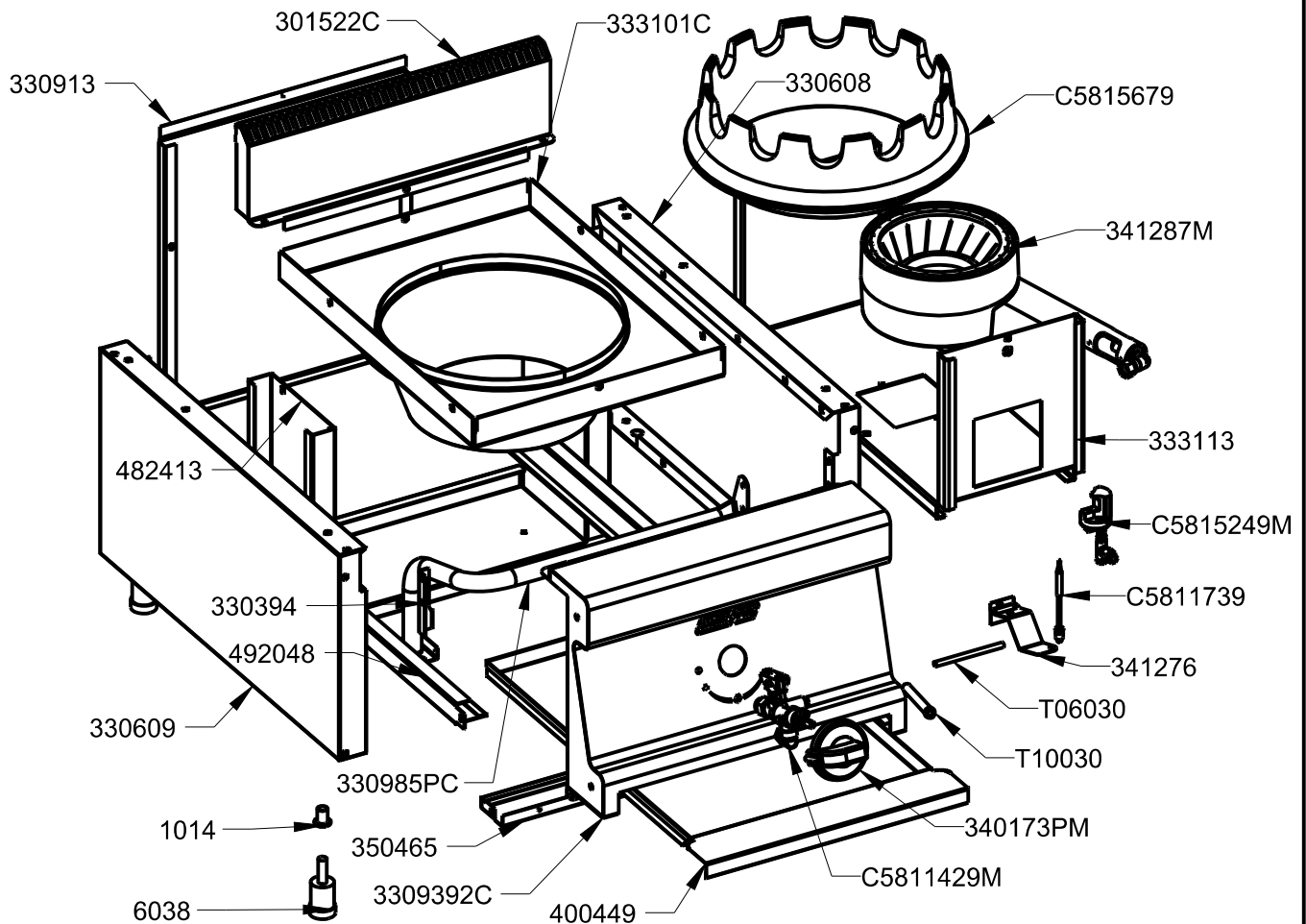
EURAST

mac-fini

TOLERANCIAS GENERALES: ±0.5 mm



QT	COD	DESCRIPCION
4	1014	REMACHE ROSCADO M-10
4	6038	PATA REGULABLE AP.SNACK
1	330394	SOPORTE IZQ. BATERÍA
1	330608	LATERAL SUPERIOR 600 DCHO
1	330609	LATERAL SUPERIOR 600 IZQ
1	330913	TRASERO HORNILLO 400
1	333113	PUENTE FIJACION QUEM.WOK 600
1	341276	SOPORTE PILOTO WOK 18KW
1	350465	FRONTAL INFERIOR 400
1	400449	BANDEJA COCINA 600/1050
1	482413	PUENTE FIJACION GUIAS 400
2	492048	GUIA HGR 600
1	301522C	CONJ. PETO SNK CORTO 400
1	3309392C	CONJ.FRONT C/BAND.1F 400
1	330985PC	BATERIA COMPLETA COCINA 1F.
1	333101C	CONJUNTO SOBRE WOK1 400X600
1	340173PM	CONJUNTO MANDO A GAS
1	341287M	CONJUNTO QUEMADOR WOK 18 KW
1	C5811429M	GRIFO COCINA 21-S COMPLETO
1	C5811739	TERMOPAR ROSCADO M9X1 L 300
1	C5815249M	CONJUNTO PILOTO PAELLERO
1	C5815679	PARRILLA WOK D.325
1	T06030	TUBO AL D.6 L.300
1	T10030	TUBO AL D.10 L.300



FAMILIA: COCINAS 2008

FECHA: 17/02/11

MODELO: 3331

PESO(Kg): 35.481

DENOMINACION:
WOK GAS 400X600

ESCALA:
1/8

MATERIAL:
INOX

CODIGO:
3331



Applus®
LGA1
Organismo
Notificado
0370

AENOR
Organismo
Notificado
0099



TOLERANCIAS GENERALES: ±0.5 mm

QT	COD	DESCRIPCION	FAB.	MATERIAL	DATA	PESO
1	301522	PETO SOBRE SNACK 400 CORTO	SÍ	INOX 1.2	10/12/08	0.598
1	301578	TAPETA DERECHA PETO CORTO SNK	SÍ	INOFER 1.2	09/10/07	0.072
1	301579	TAPETA IZQ. PETO CORTO SNK	SÍ	INOFER 1.2	09/10/07	0.072
1	330194	PLETINA LATERAL BATERÍA	SÍ	FE 1.5	03/11/08	0.012
1	330294	PLETINA BASE BATERÍA	SÍ	FE 1.5	03/11/08	0.021
1	330394	SOPORTE IZQ. BATERÍA	SÍ	GALVA 1.5	02/12/08	0.036
1	330608	LATERAL SUPERIOR 600 DCHO	SÍ	INOFER 0.8	29/10/08	1.456
1	330609	LATERAL SUPERIOR 600 IZQ	SÍ	INOFER 0.8	29/10/08	1.456
1	330913	TRASERO HORNILLO 400	SÍ	INOFER 0.8	11/12/08	0.931
1	333101	SOBRE 1WOK 400X600	SÍ	INOX 2	16/02/11	2.389
1	333113	PUENTE FIJACION QUEM.WOK 600	SÍ	INOX 2	16/02/11	2.863
1	341276	SOPORTE PILOTO WOK 18KW	SÍ	INOFER 1.2	20/01/11	0.042
1	350178	TAPETA LATERAL DERECHA FRONTAL	SÍ	INOFER 1.2	26/06/07	0.109
1	350179	TAPETA LATERAL IZQUIEDA FRONTAL	SÍ	INOFER 1.2	26/06/07	0.109
1	350465	FRONTAL INFERIOR 400	SÍ	INOFER 0.8	15/06/10	0.180
1	400449	BANDEJA COCINA 600/1050	SÍ	INOFER 0.8	17/02/11	1.344
1	482413	PUENTE FIJACION GUIAS 400	SÍ	INOFER 1.2	16/02/11	1.764
2	492048	GUIA HGR 600	SÍ	INOFER 1.2	07/10/08	0.481
1	3309392	FR.MAN.C/BANDEJA 1F - 400	SÍ	INOX 1.2	12/11/10	1.861
1	301522C	CONJ. PETO SNK CORTO 400	SÍ	INOX	10/12/08	0.758
1	3309392C	CONJ.FRONT C/BAND.1F 400	SÍ	INOX	12/11/10	2.153
1	333101C	CONJUNTO SOBRE WOK1 400X600	SÍ	INOX	16/02/11	4.874
2	TESTA140	ANGULO TESTATINA 140	SÍ	INOX 0.6	29/08/07	0.016
6	TESTA35	ANGULO TESTATINA 35	SÍ	INOX 0.6	29/08/07	0.004
4	TESTA70	ANGULO TESTATINA 70	SÍ	INOX 0.6	29/08/07	0.008
4	1014	REMACHE ROSCADO M-10	NO	ZN	17/12/09	0.008
2	1051	TORNILLO ZN M4X15 DIN 84	NO	FE ZN	01/01/09	0.003
1	3781	TUERCA M16X1.5 D.10	NO	LATON	05/09/08	0.015
1	3782	BICONO D.10 LATON	NO	LATON	01/01/09	0.001
1	3810	RACORD LATON 90° M-16X1.5	NO	LATON	01/01/01	0.020
4	6038	PATA REGULABLE AP.SNACK	NO	BAQUELITA	01/12/93	0.068
1	330985P	BATERÍA 1F 400	NO	FE 1/2"	03/11/08	0.454
1	330985PC	BATERIA COMPLETA COCINA 1F.	NO	FE ZN	03/11/08	0.487
1	340172P	EMBELLECEDOR MANDO GAS/ELECT.	NO	ABS	10/12/07	0.018
1	340173P	MANDO COCINA GAS 2008	NO	BAQUELITA	10/12/07	0.064
1	340173PM	CONJUNTO MANDO A GAS	NO	BAQUELITA	10/12/07	0.082
1	341216P	DEFLECTOR WOK	NO	INOX 441	14/01/11	2.485
1	341287M	CONJUNTO QUEMADOR WOK 18 KW	NO	FUND+LAT	19/01/11	6.155
1	341289P	ADAPTADOR CODO-VENTURI WOK	NO	FE ZN	19/01/11	0.022
1	C5811429	GRIFO VALVULA COCINA 21S D.1/2"	NO	LATON	01/01/09	0.354
1	C5811429M	GRIFO COCINA 21-S COMPLETO	NO	LATON	01/01/09	0.396
1	C5811739	TERMOPAR ROSCADO M9X1 L 300	NO	CU	21/01/11	0.018
1	C5815099	VENTURI PILOTO	NO	LATON	30/09/08	0.006
1	C5815159	PORTAINYECTOR COMPLETO	NO	LATON	01/01/09	0.058



FAMILIA: COCINAS 2008

FECHA: 17/02/11

MODELO: 3331

PESO(Kg): 35.481

DENOMINACION:
WOK GAS 400X600

ESCALA:
1/10

MATERIAL:
INOX

CODIGO:
3331



Applus®
LGA1
Organismo
Notificado
0370

AENOR
Organismo
Notificado
0099



TOLERANCIAS GENERALES: ±0.5 mm

1	C5815169	CUERPO QUEMADOR PILOTO	NO	LATON	30/09/08	0.020
1	C5815189	REGULADOR DE AIRE PILOTO	NO	FE	30/09/08	0.001
1	C5815249	PILOTO HERMETICO PAELLERO	NO	LATON	05/02/10	0.153
1	C5815249M	CONJUNTO PILOTO PAELLERO	NO	LATON	27/01/10	0.187
1	C5815279	JUNTA PILOTO HERMETICO	NO	KLINJERIT	01/01/09	0.001
2	C5815359	TUERCA+BICONO D.6 M10X1	NO	LATON	01/01/09	0.006
1	C5815649	DIFUSOR WOK 18KW	NO	LATON	07/07/10	1.648
1	C5815659	CUERPO QUEMADOR WOK 18KW	NO	FUND	07/07/10	3.889
1	C5815669	CONJUNTO VENTURI	NO	FE	07/07/10	0.520
1	C5815679	PARRILLA WOK D.325	NO	FUND.	29/06/10	8.995
1	C5815709	INYECTOR GN WOK 18KW 3.20	NO	LATON	18/01/11	0.006
1	C5815719	INYECTOR GLP WOK 18KW 2.10	NO	LATON	18/01/11	0.006
1	T06030	TUBO AL D.6 L.300	NO	AL 99.7%	13/05/09	0.009
1	T10030	TUBO AL D.10 L.300	NO	AL 99.7%	13/05/09	0.031



FAMILIA: COCINAS 2008

FECHA: 17/02/11

MODELO: 3331

PESO(Kg): 35.481

DENOMINACION:
WOK GAS 400X600

ESCALA:
1/10

MATERIAL:
INOX

CODIGO:
3331



ISO 9001
BUREAU VERITAS
Certification



ISO 14001
BUREAU VERITAS
Certification

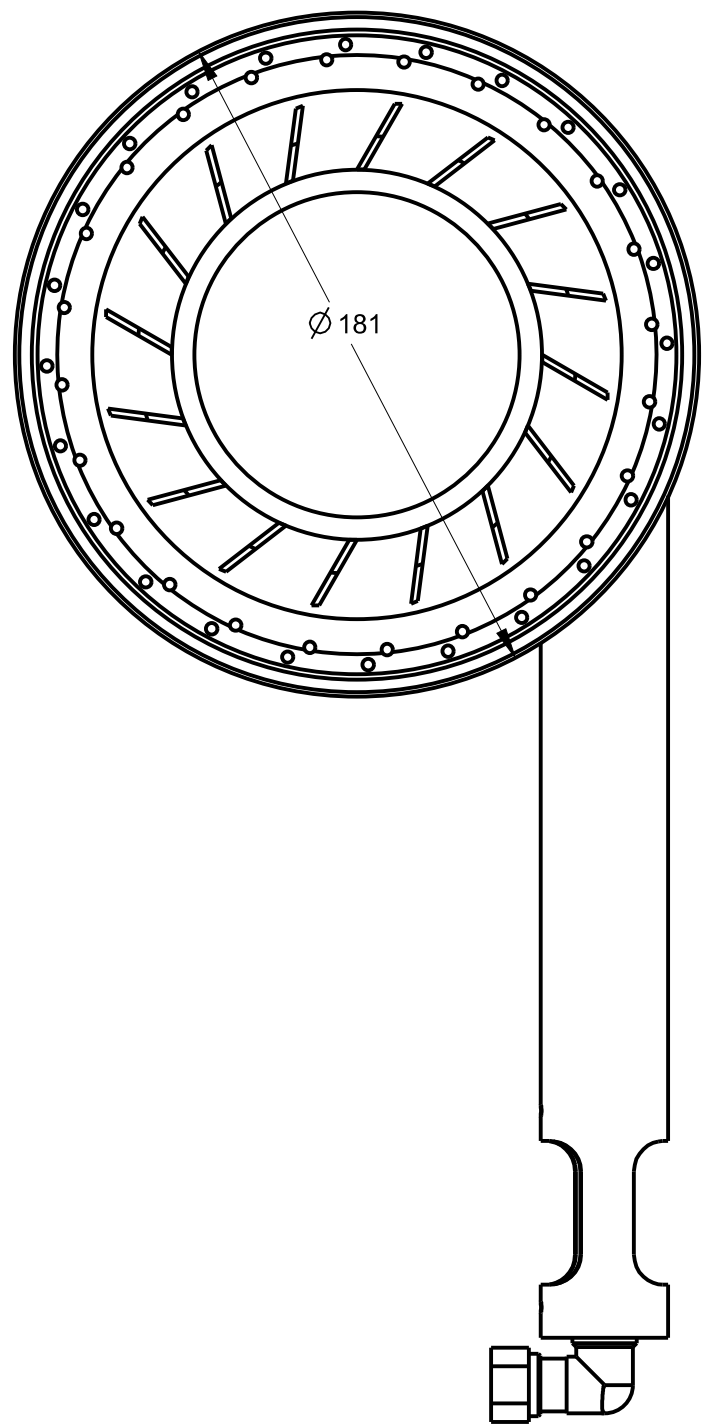
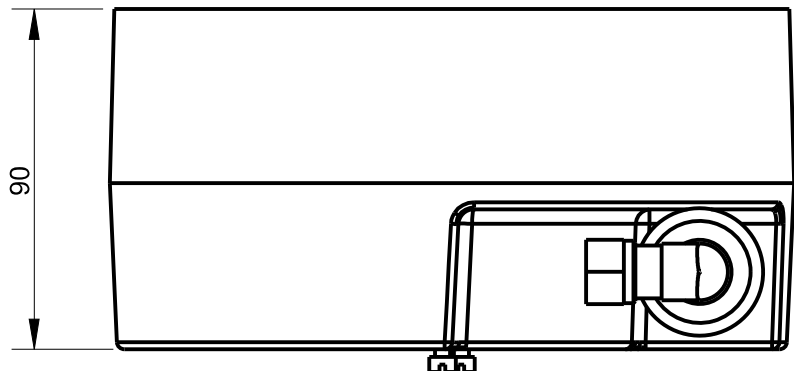
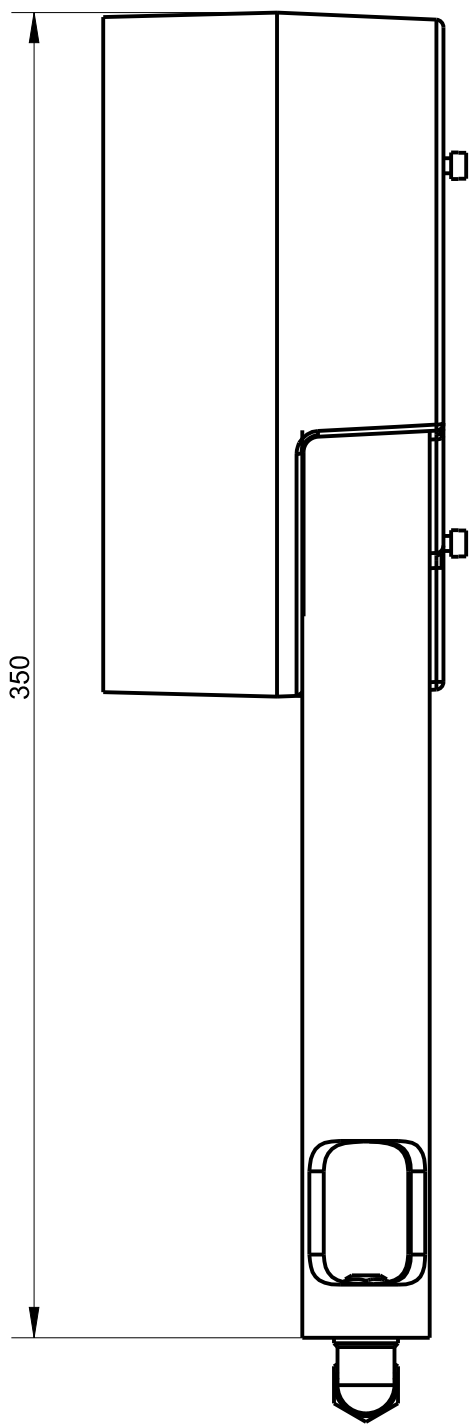


Applus®
LGA1
Organismo
Notificado
0370

AENOR
Organismo
Notificado
0099



TOLERANCIAS GENERALES: ±0.5 mm



FAMILIA: COCINAS 2008		FECHA: 19/01/11	
MODELO: 3412		PESO(Kg): 6.155	
DENOMINACION: CONJUNTO QUEMADOR WOK 18 KW	ESCALA: 1/2	MATERIAL: FUND+LAT	CODIGO: 341287M

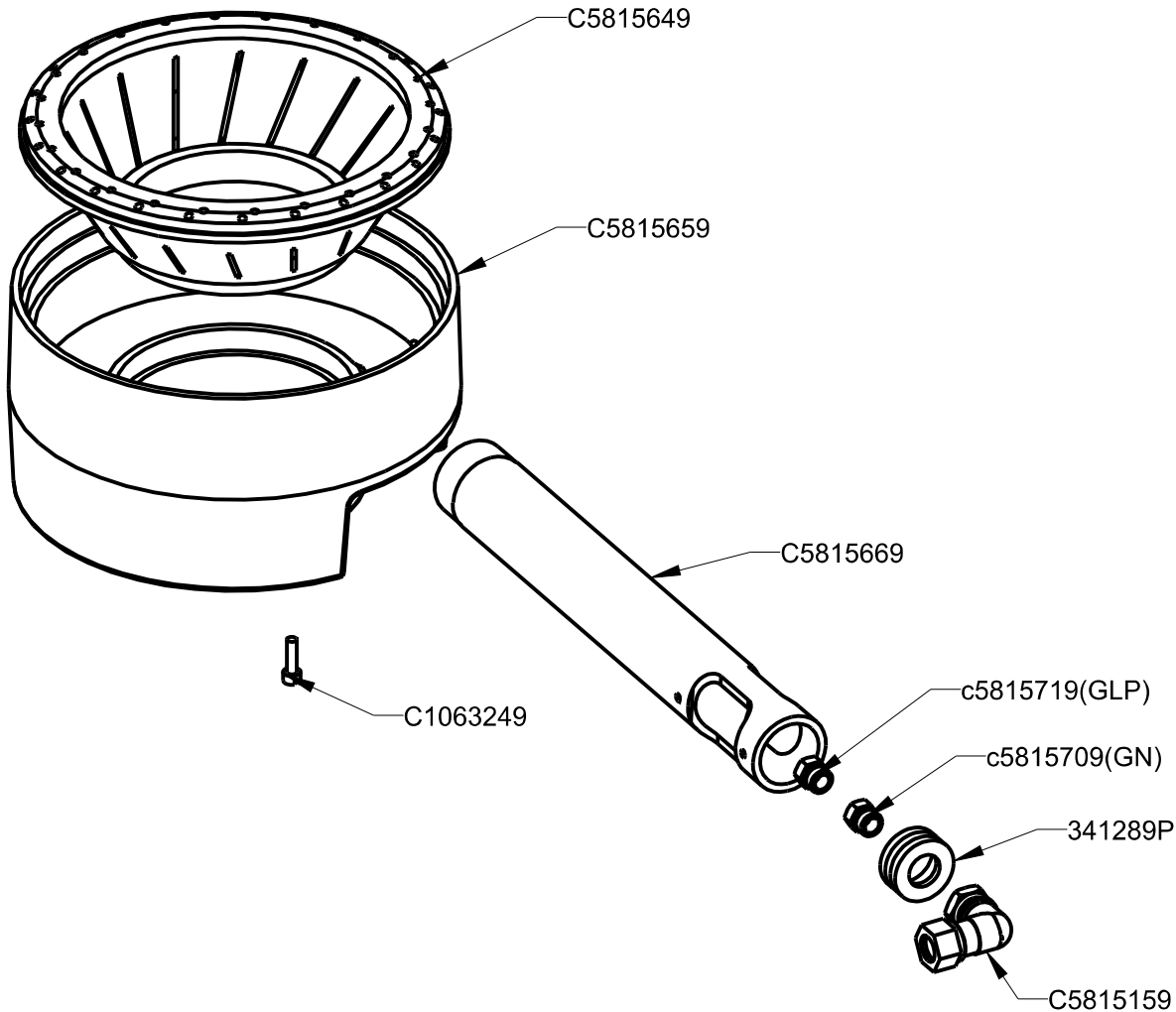
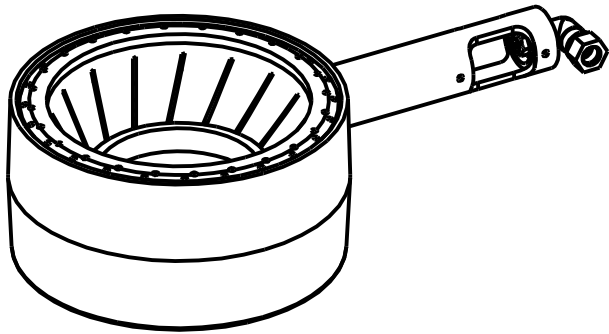


Applus®
LGA1
Organismo Notificado
0370

AENOR
Organismo Notificado
0099



TOLERANCIAS GENERALES: ±0.5 mm



QT	COD	DESCRIPCION
2	1051	TORNILLO ZN M4X15 DIN 84
1	341289P	ADAPTADOR CODO-VENTURI WOK
1	C5815159	PORTAINYECTOR COMPLETO
1	C5815649	DIFUSOR WOK 18KW
1	C5815659	CUERPO QUEMADOR WOK 18KW
1	C5815669	CONJUNTO VENTURI
1	C5815709	INYECTOR GN WOK 18KW 3.20
1	C5815719	INYECTOR GLP WOK 18KW 2.10



FAMILIA: COCINAS 2008

FECHA: 19/01/11

MODELO: 3412

PESO(Kg): 6.155

DENOMINACION:
CONJUNTO QUEMADOR WOK 18 KW

ESCALA:
67/200

MATERIAL:
FUND+LAT

CODIGO:
341287M



Applus®
LGA1
Organismo
Notificado
0370

AENOR
Organismo
Notificado
0099



TOLERANCIAS GENERALES: ±0.5 mm

QT	COD	DESCRIPCION	FAB.	MATERIAL	DATA	PESO
2	1051	TORNILLO ZN M4X15 DIN 84	NO	FE ZN	01/01/09	0.003
1	341289P	ADAPTADOR CODO-VENTURI WOK	NO	FE ZN	19/01/11	0.022
1	C5815159	PORTAINYECTOR COMPLETO	NO	LATON	01/01/09	0.058
1	C5815649	DIFUSOR WOK 18KW	NO	LATON	07/07/10	1.648
1	C5815659	CUERPO QUEMADOR WOK 18KW	NO	FUND	07/07/10	3.889
1	C5815669	CONJUNTO VENTURI	NO	FE	07/07/10	0.520
1	C5815709	INYECTOR GN WOK 18KW 3.20	NO	LATON	18/01/11	0.006
1	C5815719	INYECTOR GLP WOK 18KW 2.10	NO	LATON	18/01/11	0.006



FAMILIA: COCINAS 2008

FECHA: 19/01/11

MODELO: 3412

PESO(Kg): 6.155

DENOMINACION:
CONJUNTO QUEMADOR WOK 18 KW

ESCALA:
1/2

MATERIAL:
FUND+LAT

CODIGO:
341287M

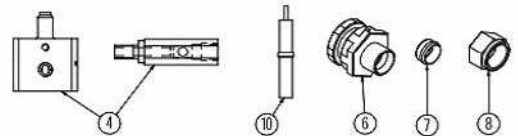
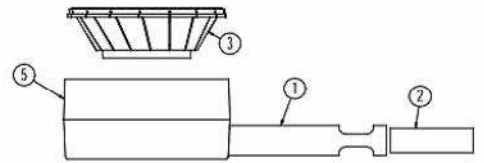
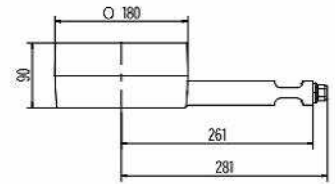
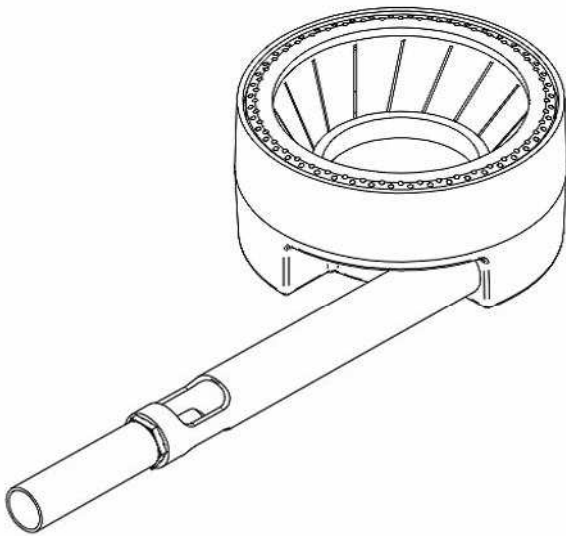
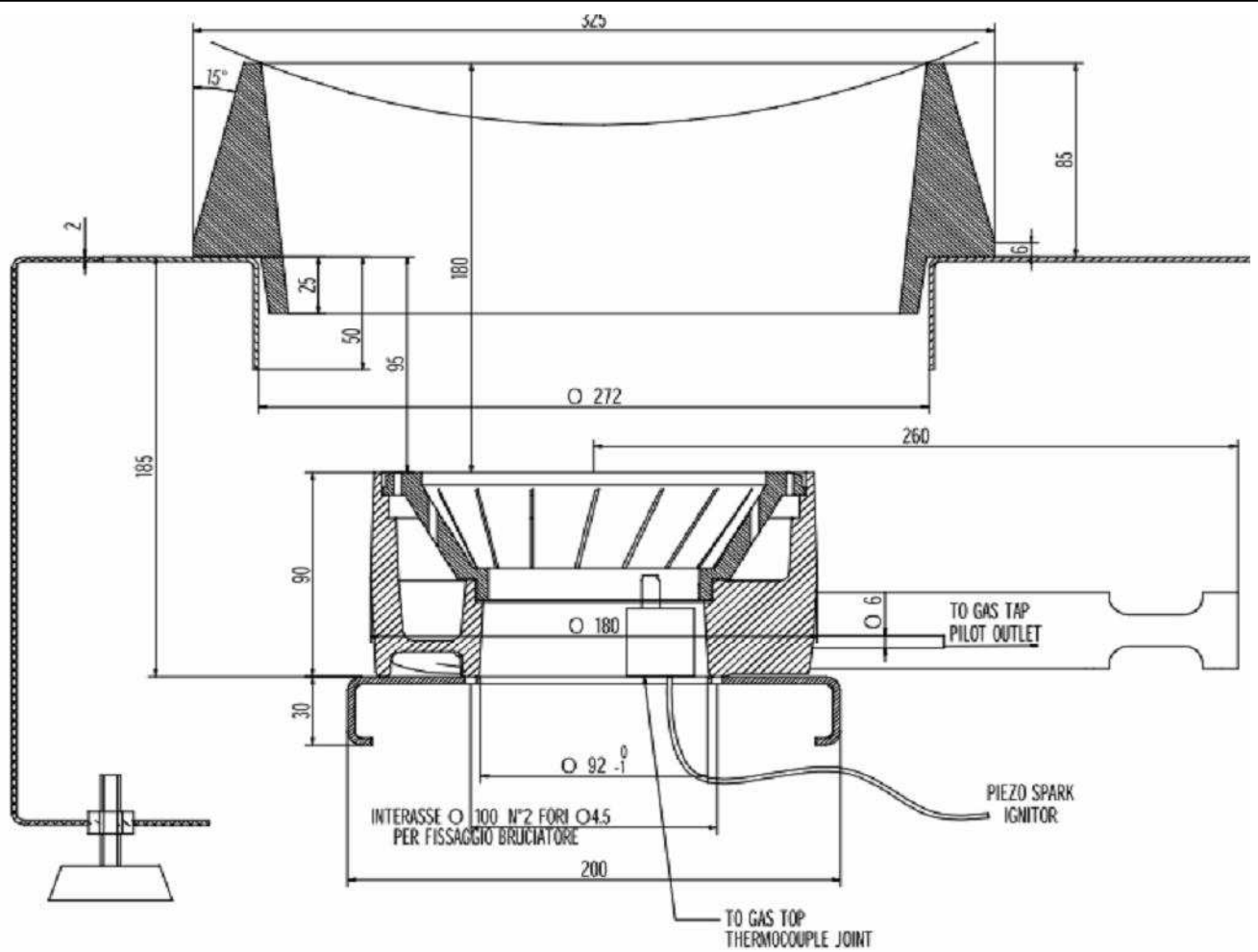


Applus®
LGA1
Organismo
Notificado
0370

AENOR
Organismo
Notificado
0099



TOLERANCIAS GENERALES: ±0.5 mm



N°	N° DISEGNO	DESCRIZIONE	CODICE
1	1.092.002.0	TUBO VENTURI WOK 18 KW	92.TV18
2	1.092.003.0	REGOLAZIONE ARIA WOK 18 KW	92.REGA18
3	1.092.004.0	SPARTIFIAMMA WOK 18 KW ASSE 15	92.SW1-18
4	1.092.015.0	ASSIEME PILOTA WOK 18 KW	92.PW18
5	1.092.007.0	CORPO BRUCIATORE WOK 18 KW	92.CW18
6	1.092.009.0	PORTAUGELLI x TUBO Ø 12	92.RUN 12
7	1.065.022.0	BICONO x TUBO Ø 12	65.BIC 12
8	1.065.023.0	NIPPLO x TUBO Ø 12	65.RUNNIP 12
9	1.065.008.1	TERMOCOPPIA	65.R600
10	1.092.014.1	CANDELETTA ACCENSIONE	92.CD



FAMILIA: COCINAS 2008

FECHA: 19/01/11

MODELO: 3412

PESO(Kg): 6.155

DENOMINACION:
CONJUNTO QUEMADOR WOK 18 KW

ESCALA:
1/2

MATERIAL:
FUND+LAT

CODIGO:
341287M

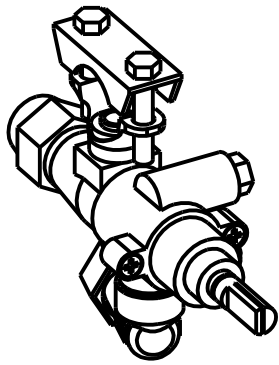


Applus®
LGA1
Organismo
Notificado
0370

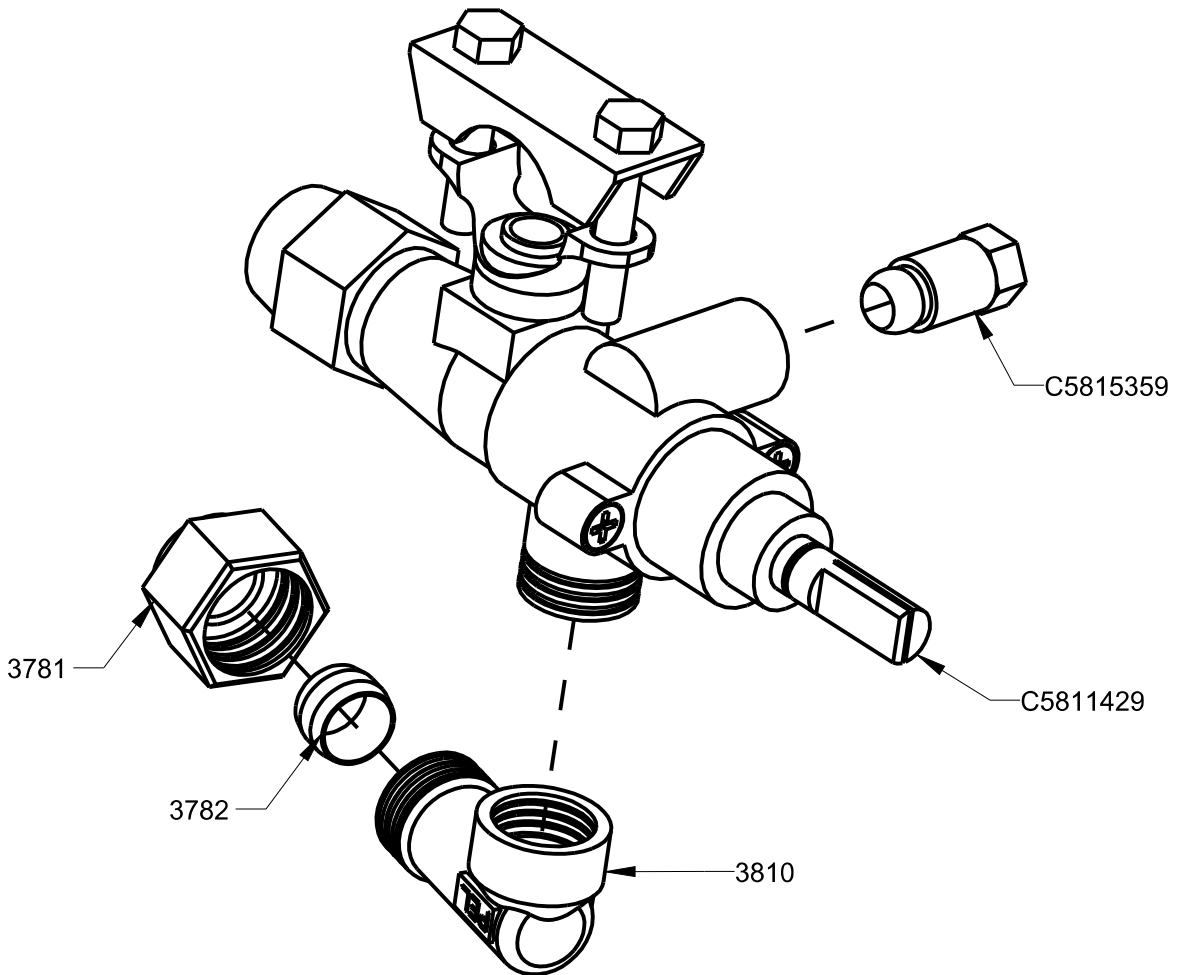
AENOR
Organismo
Notificado
0099



TOLERANCIAS GENERALES: ±0.5 mm



QT	COD	DESCRIPCION
1	3781	TUERCA M16X1.5 D.10
1	3782	BICONO D.10 LATON
1	3810	RACORD LATON 90° M-16X1.5
1	C5811429	GRIFO VALVULA COCINA 21S D.1/2"
1	C5815359	TUERCA+BICONO D.6 M10X1



FAMILIA: COCINAS 2008

FECHA: 01/01/09

MODELO: 3401

PESO(Kg): 0.396

DENOMINACION:
GRIFO COCINA 21-S COMPLETO

ESCALA:
1/1

MATERIAL:
LATON

CODIGO:
C5811429

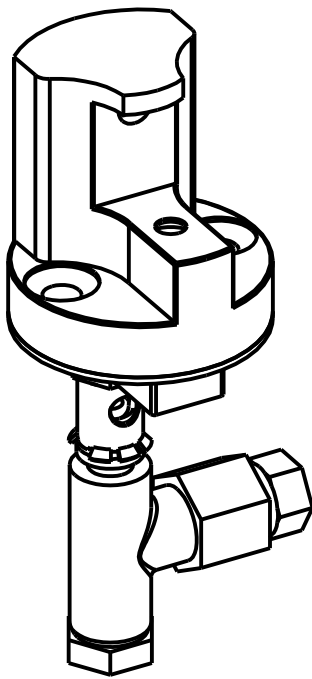


Applus®
LGA1
Organismo
Notificado
0370

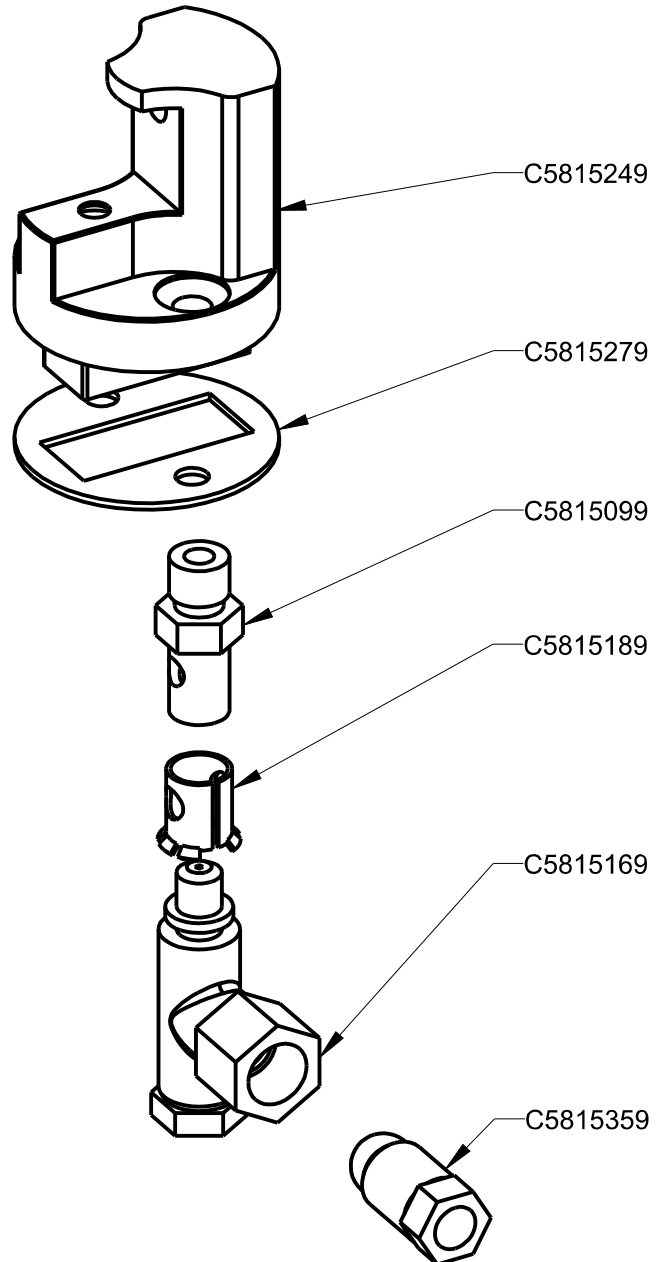
AENOR
Organismo
Notificado
0099



TOLERANCIAS GENERALES: ±0.5 mm



CANT.	CODIGO	DESCRIPCION
1	C5815169	CUERPO QUEMADOR PILOTO
1	C5815279	JUNTA PILOTO HERMETICO
1	C5815249	PILOTO HERMETICO PAELLERO
1	C5815189	REGULADOR DE AIRE PILOTO
1	C5815359	TUERCA + BICONO D.6 M10X1
1	C5815099	VENTURI PILOTO



TERMOPARES COMPATIBLES
M-9 ROSCADOS:

- C5811109 (L.1500)
- C5811049 (L.1000)
- C5811699 (L.850)
- C5811849 (L.600)
- C5811739 (L.300)



FAMILIA: COCINAS 2008

FECHA: 27/01/10

MODELO: 4930

PESO(Kg): 0.187

DENOMINACION:
CONJUNTO PILOTO PAELLERO

ESCALA:
1/1

MATERIAL:
LATON

CODIGO:
C5815249M