

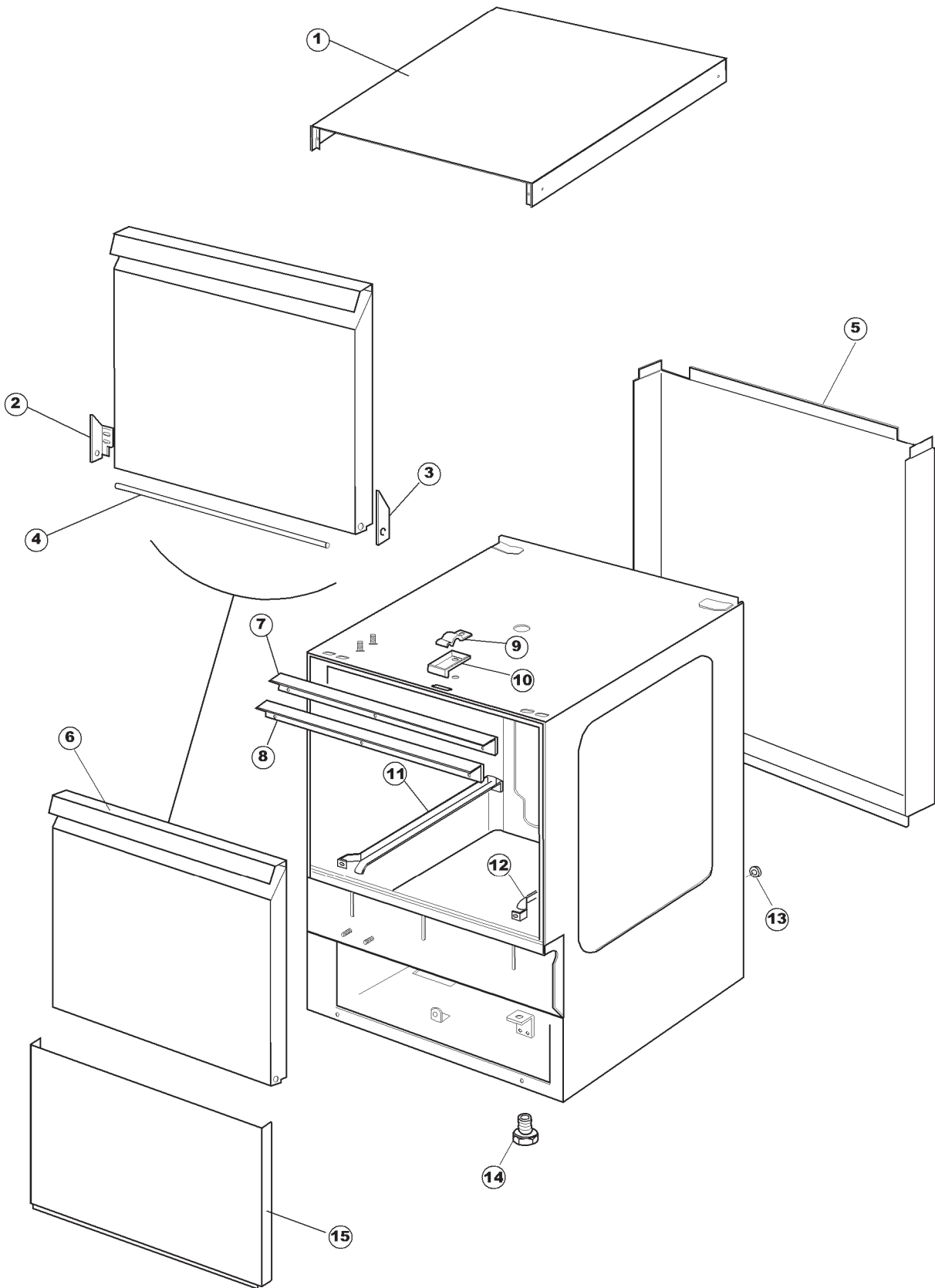


**SPARE PARTS CATALOGUE  
ERSATZTEILKATALOG  
CATALOGUE PIECES DETACHEES  
CATALOGO PARTI RICAMBIO  
CATALOGO DE PIEZAS DE RECAMBIO  
CATALOGO PEÇAS DE REPOSIÇÃO**

**LB 350**

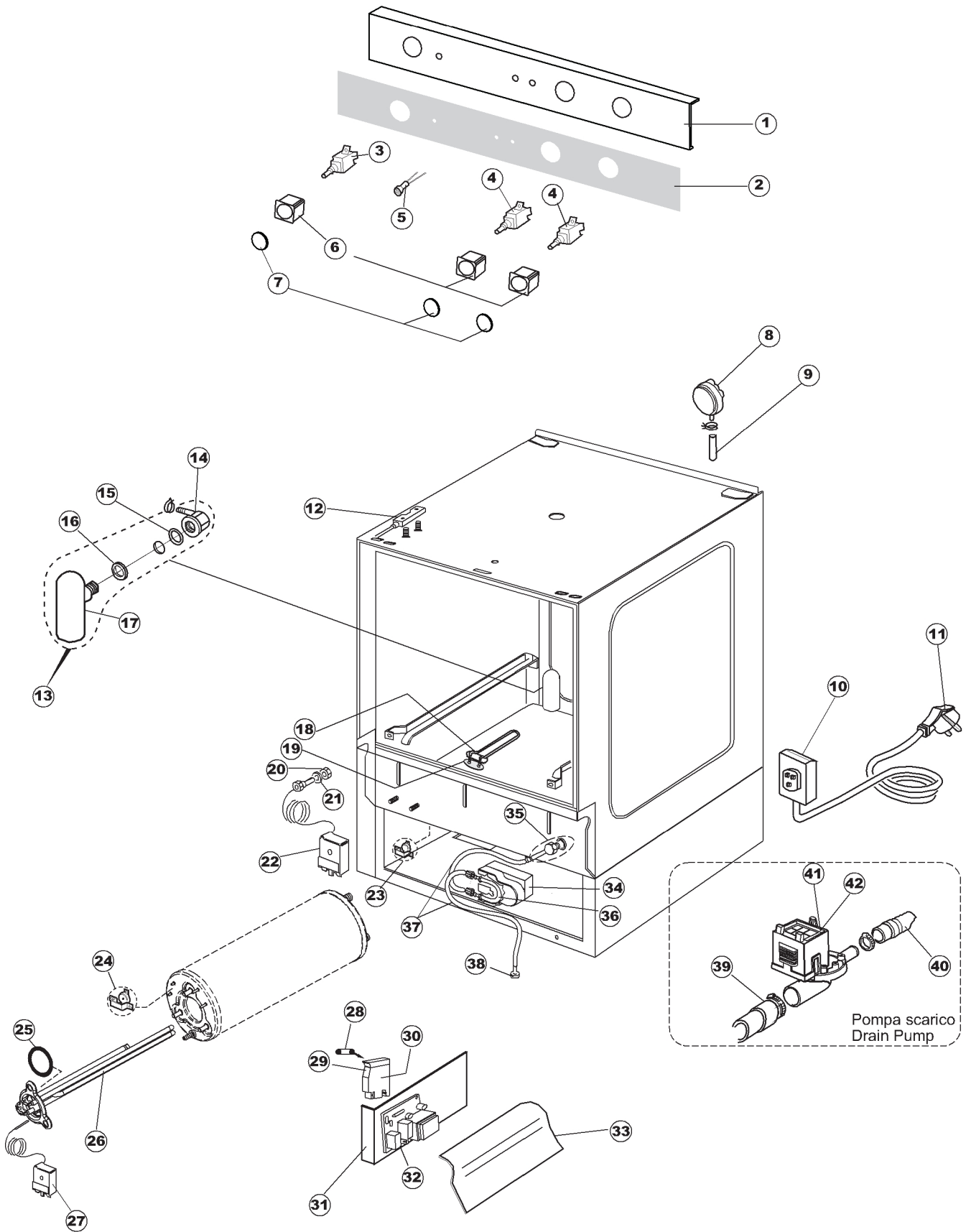
**09-03-2009**

# 1



# Pagina 1

1	004073	CAPPELLO - 353 COVER 353 GEHAEUSEOBERTEIL 353 DESSUS 353	
2	311009	CERNIERA SINISTRA PER SPORTELO LAVABICC LEFT DOOR HINGE FOR GLASSWASHERS TUERWELLE -LINKS- FUER GLAESERSPUELER CHARNIERE GAUCHE POUR PORTE LAVE-VERRES	
3	311008	CERNIERA DESTRA SPORTELO PER LAVABICCHI RIGHT DOOR HINGE FOR GLASSWASHERS TUERWELLE-RECHTS-FUER GLAESERSPUELER CHARNIERE DROITE POUR PORTE LAVE-VERRES	
4	304017	ASTA PER CERNIERE SPORTELO PER LAVABICC DOOR HINGE ROD FOR GLASSWASHER STANGE DER TUERWELLE FUER GLAESERSPUELER AXE CHARNIERES DE PORTE POUR LAVE-VERRES	
5	022136	PANNELLO POSTERIORE E35 ALTA PIEG. BACK PANNEL E35 HIGH RUECKWAND E35 H PANNEAU ARRIERE	
6	029403	PORTA COMPLETA B235 H.CLG COMPLETE DOOR B235 H CLG TUERE KPL. PORTE	
7	437057	GUARNIZIONE SPORTELO PER LAVABICCHIERI DOOR GASKET FOR GLASSWASHER TUERDICHTUNG FUER GLAESERSPUELER JOINT POUR PORTE POUR LAVE-VERRES	
8	033291	SQUADRA PER GUARNIZIONE DELLO SPORTELO DOOR GASKET BRACKET FOR GLASSWASHER DICHTUNGSHALTER DER TUER FUER GLAESER- S EQUERRE POUR JOINT DE LA PORTE POUR	
9	449036	MOLLA PER SERRATURA SPORTELO PER DOOR LOCK SPRING FOR GLASSWASHERS FEDER FUER TUERWELLE DES GLAESERSPUELERS RESSORT POUR FERMETURE PORTE POUR LAVE-	
10	329012	SERRATURA PER SPORTELO LAVABICCHIERI DOOR LOCK FOR GLASSWASHERS TUERWELLE FUER GLAESERSPUELER FERMETURE PORTE POUR LAVE-VERRES	
11	015037	GUIDA CESTELLO SINISTRA PER LAVABICCHIERI RACK SLIDE- LEFT - FOR GLASSWASHER KORBBAHN - LINKS - FUER GLAESERSPUELER GUIDE PANIER GAUCHE POUR LAVE-VERRES	
12	015036	GUIDA CESTELLO DESTRA PER LAVABICCHIERI RACK SLIDE - RIGHT - FOR GLASSWASHER KORBBAHN - RECHTS - FUER GLAESERSPUELER GUIDE PANIER -DROITE- POUR LAVE-VERRES	
13	459006	PASSACAVO D INT 9 D EST 16 CHOCK D INT 9 EST 16 LIPPKLAMPE D INT 9 D EST 16 CHAUMARD D INT 9 EST 16	
14	461010	PIEDINO ESAGONALE PER LAVABICCHIERI HEXAGONAL FOOT FOR GLASSWASHER SECHSKANTFUSS FUER GLAESERSPUELER VERRIN HEXAGONAL POUR LAVE-VERRES	
15	012172	PANNELLO ANTERIORE PER LAVABICCHIERI FRONT PANEL FOR GLASSWASHER VORDERPANEEL FUER GLAESERSPUELER PANNEAU A VANT POUR LAVE-VERRES	

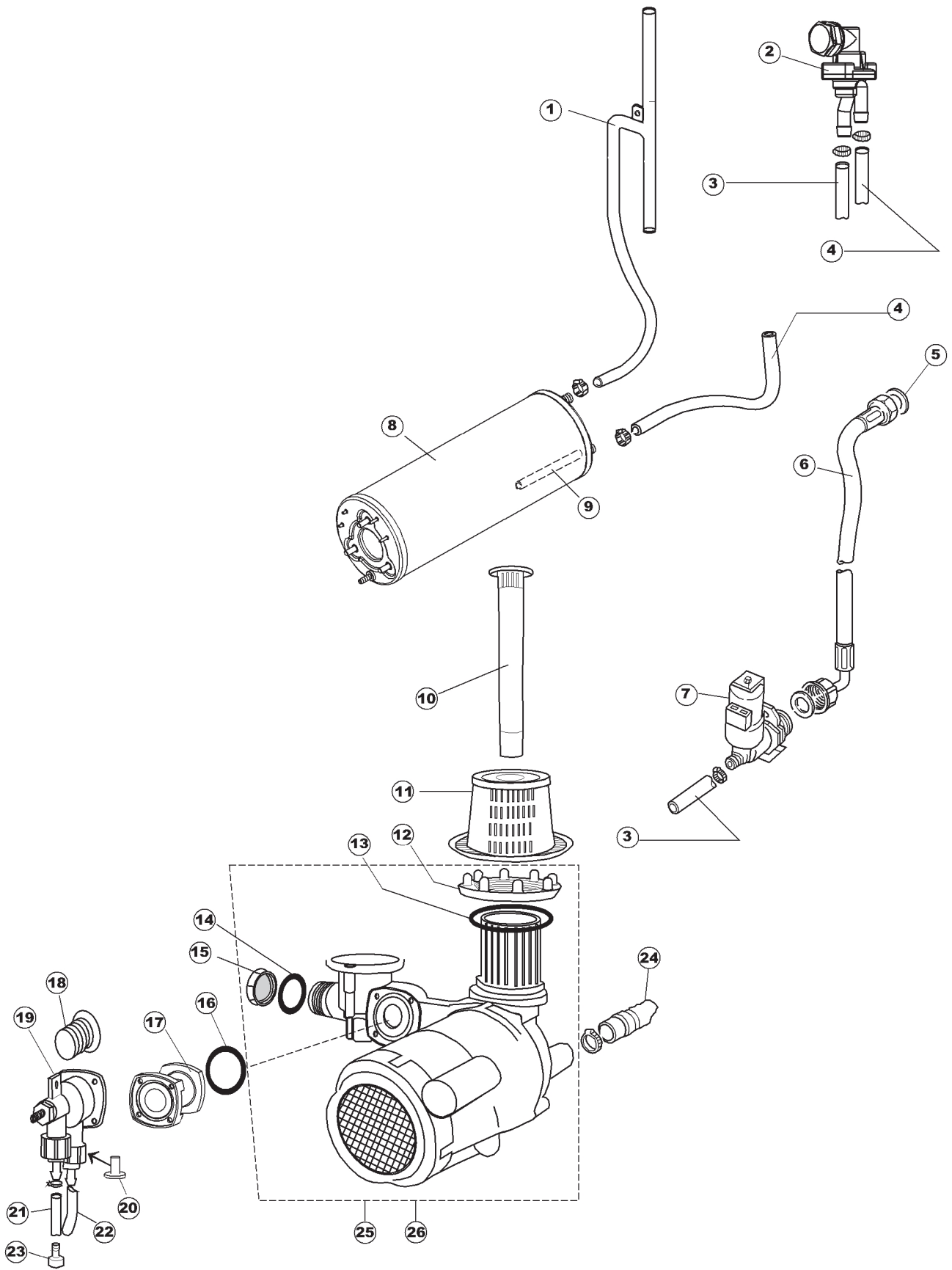


## Pagina 2

1	026067	PANNELLO COMANDI	
2	026061	POLIESTERE POLYC. CONTROL PANEL MASKE POLYESTERE MEMBRANE TABL.CDE POLYESTER	
3	208010	DEVIATORE DOPPIO DOUBLE SWITCH ON-OFF (S6148) DOPPELSCHALTER CORPS DE CONTACT	
4	226071	PULSANTE DOPPIO CONTATTO CYCLE PUSH-BUTTON - 2 CONTACTS DRUCKKNOPF MIT ZWEI KONTAKTE CORPS DE CONTACT AVEC 2 TOUCHES	
5	216025	LAMPADA SPIA - NUOVA - PER LAVASTOVIGLIE NEW PILOT-LAMP FOR DISHWASHERS NEUE KONTROLLAMPE FUER GESCHIRRSPUELER LAMPE TEMOIN - NOUVELLE POUR LAVE-VAISSE	
6	226124	CORPO PULSANTE NERO SERIE D25 SWITCH HOLDER DRUCKKNOPF KOMPLETT POUSSOIR COMPLET	
7	227060	TASTO SATINATO ARGENTO SERIE D25 LINE BUTTON SCHALTER BOUTON D25	
8	224004	PRESSOSTATO 35/17 PRESSURE SWITCH 35/17 DRUCKWAECHTER 35/17 PRESSOSTAT 35/17	
9	143005	TUBO IN GOMMA TELATA 5X12 NERO LINEN RUBBER PIPE 5X12 - BLACK SCHLAUCH AUS LINENGLUMMI 5X12 - SCHWARZ TUYAU EN CAOUTCHOUC LIN 5X12 NOIR	
10	459018	FISSACAVO ELECTRO TERMINAL KADO WIRE HOLDER KABELDURCHGANG FIXE-CORDON	
11	299040	SPINA SCHUKO 90° CABL. 1=2,5MT PLUG SCHUCKO 90°- CABLE 1=2,5 MT STECKER SCHUKO 90° KAB.1=2,5MT FICHE SCHUKO 90° CABL.102,5 MT.	
12	211002	CONTATTO MAGNETICO MAGNETIC DOOR SWITCH TUERKONTAKTSCHALTER CONTACTE MAGNETIQUE	
13	984005	TRAPPOLA ARIA COMPLETA AIR TRAP, ASSY WINDKESSEL - KOMPLETT PRISE D'AIR - COMPLETE	
14	468029	RACCORDO TRAPPOLA ARIA PRESSOSTATO AIR TRAP CONNECTION OF PRESSURE SWITCH ANSCHLUSSTUECK FUER WINDKESSEL DES DRUCH RACCORD PRISE D'AIR PRESSOSTAT	
15	456020	GUARNIZIONE OR TRAPPOLA ARIAPRESSOSTATO AIR TRAP OR PACKING FOR PRESSURE SWITCH OR-DICHTUNG DES WINDKESSELS FUER DRUCHWA JOINT "OR" PRISE D'AIR PRESSOSTAT	
16	437019	GUARNIZIONE TRAPPOLA ARIA PRESSOSTATO GASKET FOR AIR TRAP OF PRESSURE SWITCH DICHTUNG FUER WINDKESSEL DES DRUECKWAEC JOINT PRISE D'AIRE PRESSOSTAT	
17	107005	TRAPPOLA ARIA + INSERTO 441001 AIR TRAP + INSERTED PIECE 441001 WINDKESSEL + FLAECH 441001 PRISE D'AIR + INSERTION 441001	

18	230098	RESISTENZA VASCA 600W 230V TANK HEATING ELEMENT 600W 230V TANKHEIZUNG 600W 230V RESISTANCE CUVE 600W 230V	
19	437086	GUARNIZIONE RESISTENZA VASCA PACKING OF THE TANK RESISTANCE DICHTUNG DER TANKHEIZUNG JOINT RESISTANCE CUVE	
20	417017	DADO DI BLOCCAGGIO PER SONDA TERMOSTATO TANK THERMOSTAT PROBE LOCKING NUT BEFESTIGUNGSMUTTER DER SONDE FUER TANK- ECROU DE SERRAGE POUR SONDE THERMOSTAT C	
21	437030	GUARNIZIONE PER SONDA TERMOSTATO VASCA TANK THERMOSTAT PROBE GASKET SONDEDICHTUNG FUER TANKTHERMOSTAT JOINT POUR SONDE THERMOSTAT CUVE	
22	236042	TERMOSTATO VASCA TANK THERMOSTAT (S6297) TANKTHERMOSTAT THERMOSTAT CUVE	
23	236047	TERMOSTATO VASCA SICUREZZA 95°C SAFETY TANK THERMOSTAT 95°C SICHERHEITS-TANKTHERMOSTAT 95°C THERMOSTAT CUVE SECURITE 95°C	
24	236039	TERMOSTATO BOILER DI SICUREZZA SAFETY THERMOSTAT FOR BOILER SICHERHEITSTHERMOSTAT DES WARMWASSERBERE THERMOSTAT DE SECURITE' SURCHAUFFEUR	
25	456075	OR 37,47X5,33 NBR OR 37,47X5,33 NBR TORISCHE DICHTUNG 37,47X5,33 NBR JOINT TORIQUE 37,47X5,33 NBR	
26	230113	RESIST.B.2600W/230V FL.PICCOLA P/BULBO HEATING ELEMENT 2600W/230V FL.PICCOLA HEIZUNG 2600W/230V FL.PICCOLA P/BULBO RESISTANCE 2600W/230V FL.PICCOLA P/BULBO	
27	236043	TERMOSTATO BOILER PER LAVASTOVIGLIE ADJUSTABLE BOILER THERMOSTAT FOR DISH- W THERMOSTAT DES WARMWASSERBEREITERS FUER THERMOSTATE SURCHAUFFEUR POUR LAVE- VAIS	
28	228010	FUSIBILE 5X20 4A FAST FUZE SICHERUNG FUSIBLE	
29	210010	PORTAFUSIBILE UL FUZE-HODER SICHERUNGSHALTER PORTE-FUSIBLE	
30	210011	PIASTRINA TERMINALE SFR/PT CABUR PLATE PLAETTCHEN PLAQUETTE	
31	035045	STAFFA COMP. ELETTRICE E.35/40 SWITCHBOARD PLATE 35/40 BUEGEL ELEKTRISCHE KOMPLEMENTEN BRIDE COMPOSANTS ELECTRIQUES E.35/40	
32	215029	SCHEDA IGEA CONTROLLO ELT.LA50 IBRIDA MAIN BOARD KARTE CARTE ELECTRONIQUE	
33	214077	PROTEZIONE ELETTR.TRASP. 44 TRANSP. SAFETY PLATE 44 SCHUTZVERKLEIDUNG ELEK. TRANSP. 44 PROTECTION ELECT. TRANSP. 44	
34	209021	DOSAT.PERIST.DETERGENTE REG.	Optional
35	468151	RACCORDO IN ACCIAIO INOSSIDABILE DI ENTR STAINLESS STEEL INLET DETERGENT ELBOW, A ANSCHLUSSSTUECK AUS NICHTROSTENDEM STAHL RACCORD EN ACIER INOXYDABLE ENTREE' DETE	Optional

36	143219	TUBETTO SANTOPRENE 6X10 TUBE 6X10 FLASCHEN 6X10 TUBE 6X10	Optional
37	143194	TUBO TRASPARENTE 4X6 TRANSPARENT HOSE 4X6 DURCHSICHTIGES ROHR 4X6 TUYAU TRANSPARENT 4X6	Optional
38	121075	FILTRO PER POMPA DETERSIVO DETERGENT PUMP FILTER (S6754) SIEB FUER SPUELMITTEL PUMPE FILTRE POUR POMPE DETERGENT	Optional
39	127054	MANICOTTO POMPA DI SCARICO E35/40 DRAIN PUMP SLEEVE E35/40 ABSAGUNGSMUFFE E35/40 MANCHON POMPE DE VIDANGE E35/40	
40	143137	TUBO SCARICO D18 TERMINALE CURVO DRAIN HOSE D18 FOR CURVED TERMINAL (S626) AUSFLUSSSCHLAUCH D18 - GEBOGENES ENDE TUYAU DE VIDANGE D18 - TERMINAL COURBE	
41	130123	POMPA DI SCARICO PER MOD. D18 - G25 DRAIN PUMP FOR MOD.D18-G25 (S6273) ABFLUSSPUMPE FUER MOD.D18-G25 POMPE DE VIDANGE POUR MOD.D18-G25	
42	450002	MOTORE 220v/60Hz (63AB914) MOTOR 220V/60HZ (63AB914) PUMPE MOTOR 60HZ MOTEUR 220V/60HZ (63AB914)	

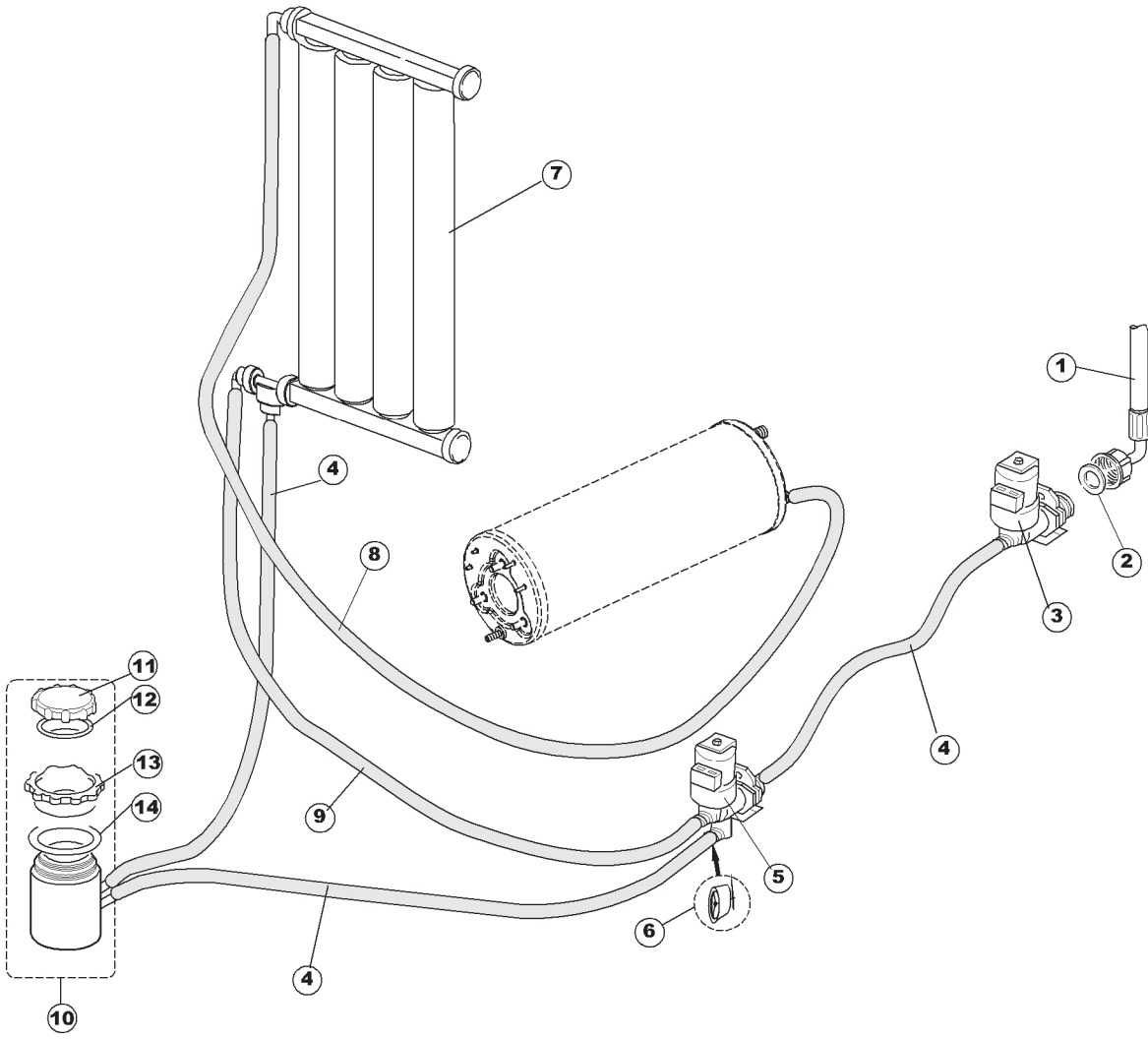




## Pagina 3

1	143239	TUBO CONDOTTA GIUNZIONE H-)COND.INF. WATER PIPE LOWER JUNCTION H-) ZUFUHRROHR ANSCHLUSS H-) FUER OBEN TUBE CONDUIT ASSEMBLAGE H-)	
2	144010	DISPOSIT .A/R.(EB) CON RACCORDO SFIATO AIR GAP TANK - NOT ASSY VORRICHTUNG MIT ENTLUEFTEROHR RESERVOIR AIRGAP - NON COMPLET	
3	143236	TUBO CONDOTTA VALVOLA-)DVGW TUBO CONDOTTA VALVOLA-)DVGW TUBO CONDOTTA VALVOLA-)DVGW TUBE ADDUCTION ELECTROVANNE - DVGW	
4	143237	TUBO CONDOTTA DVGW-)BOILER WATER PIPE DVGW-)BOILER ZUFUHRROHR DVGW FUER BOILER TUBE CONDUIT DVGW-) SURCHAUFFEUR	
5	437041	GUARNIZIONE 3/4 PACKING 3/4 DICHTUNG 3/4 JOINT 3/4	
6	143170	TUBO DI CARICO PER LAVABICCHIERI CHARGING PIPE FOR GLASSWASHERS ZULAUFSCHLAUCH FUER GLAESERSPUELER TUYAU DE CHARGEMENT POUR LAVE-VERRES	
7	240011	ELETTROVALVOLA 1 VIA Z.104 SOLENOID VALVE 1 EXIT Z.104 (S6596) MAGNETVENTIL - 1 WEG Z.104 SOUPAPE SOLENOIDE 1 VOIE Z.104	
8	104056	BOILER E35/40 RESISTENZA FLANGIATA BOILER E35/40 RESISTENZA FLANGIATA WARMWASSERBEREITER BOILER	
9	143228	TUBO ENTRATA ACQUA BOILER 8X9XL250 INLET HOSE ROHRE TUYAU D'ENTREE	
10	142051	TROPPOPIENO E.35/40 OVER-FLOW PIPE E.35/40 UEBERLAUFROHR E.35/40 TROP PLEIN E.35/40	
11	121100	FILTRO ASPIRAZIONE POMPA LAVABICCHIERI PUMP ASPIRATION FILTER FOR GLASSWASHERS ABSAUG SIEB DER PUMPE FUER GLAESERSPUELE FILTRE ASPIRATION POMPE LAVE-VERRES	
12	429065	GHIERA SCARICO E.35/40 DRAIN RING NUT E.35/40 GEWINDERING DES ABFLUSSES E.35/40 DOUILLE DE VIDANGE E.35/40	
13	437079	GUARNIZIONE CORPO INFERIORE PER LAVABIC LOWER BODY GASKET FOR GLASSWASHERS DICHTUNG DES KOERPERS -UNTEN- FUER GLAES JOINT CORPS INFERIEUR LAVE-VERRES	
14	437082	GUARNIZIONE TAPPO CHIUSURA CLOSING PLUG GASKET SCHLUSSDECKEL-DICHTUNG JOINT COUVERCLE FERMETURE	
15	480054	TAPPO DI CHIUSURA LAVAGGIO SUPERIORE 10 WASH-CLOSING CAP - UPPER - 10 SCHLISSVERSCHLUSS DES WASCHENS - OBEN - BOUCHON DE FERMETURE LAVAGE SUPERIEUR 10	
16	437078	GUARNIZIONE DOSATORE E335/RISCIACQUO SUP RINSE AID DISPENSER GASKET E35/UPPER RI DOSIERGERAET-DICHTUNG E335/ NACHSPUELLUNG JOINT DOSATEUR E335/RINCAGE SUPERIEUR	
17	466005	PROLUNGA DOSATORE IDRAULICO RINSE AID CONNECTION PROLUNGA DOSATORE IDRAULICO SP. 438 PROLONGE	

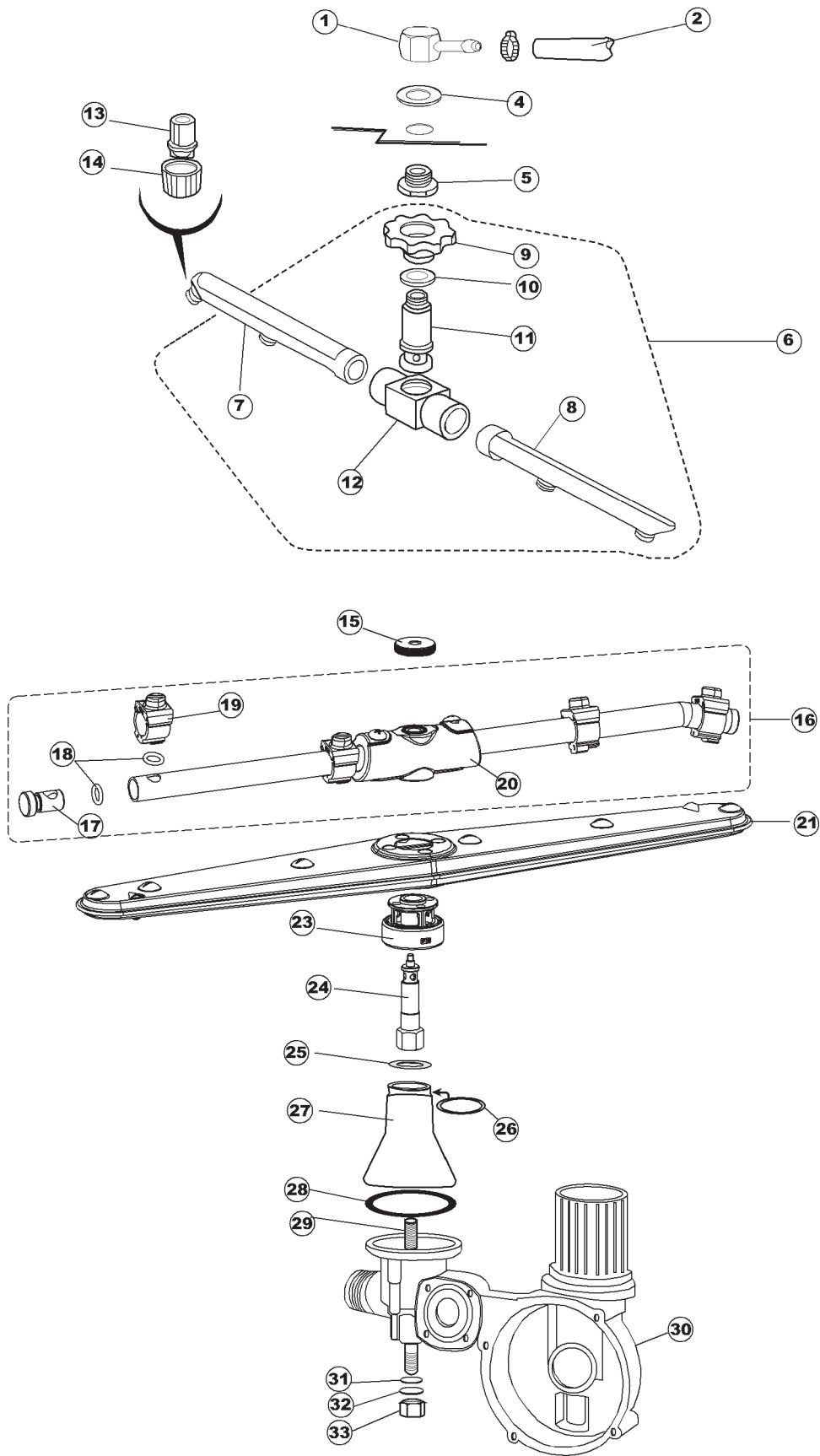
18	199012	MEMBRANA A SOFFIETTO DOSATORE IDRAULICO BELLOWS MEMBRANE FOR HYDRAULIC DISPENSER BALGMEMBRANE FUER HYDRAULISCHES DOSIERGE MEMBRANE A SOUFFLET DOSEUR HYDRAULIQUE	
19	987023	GRUPPO DOSATORE IDRAULICO HYDRAULIC DISPENSER ASSEMBLY HYDRAULISCH-DOSIERGERAET GROUPE DOSATEUR HYDRAULIQUE	
20	144026	VALVOLINA DI RITEGNO SILICONE SH.60 VALVE VENTIL SOUPAPE	
21	143013	TUBO IN PVC 4X7 = SPP47 PVC PIPE 4X7 = SPP47 SCHLAUCH AUS PVC 4X7 = SPP47 TUYAU EN PVC 4X7 = SPP47	
22	143005	TUBO IN GOMMA TELATA 5X12 NERO LINEN RUBBER PIPE 5X12 - BLACK SCHLAUCH AUS LINENGUMMI 5X12 - SCHWARZ TUYAU EN CAOUTCHOUC LIN 5X12 NOIR	
23	121017	FILTRO ASPIRAZ. BRILLANTANTE FILTER SIEB FILTRE	
24	143120	TUBO SCARICO MT 1,5 D 25 DRAIN PIPE MT 1,5 D 25 (S6749) ABFLUSSSCHLAUCH MT 1,5 D 25 TUYAU VIDANGE MT 1,5 D 25	
25	999134	GRUPPO CORPO DI LAVAGGIO + POMPA E35 WASHING UNIT + PUMP E35 WASCHPUMPE-KOERPER+ PUMPE E 35 GROUPE POMPE DE LAVAGE + POMPE	
26	999136	GRUPPO CORPO LAVAGGIO+POMPA E35 60HZ PUMP INTAKE MANIFOLD+WASH PUMP E35 60HZ GRUPPE DER WASCHKOERPER+ PUMPE 60HZ GROUPE CORPS DE LAVAGE + POMPE 60HZ	



## Pagina 4

1	929169	TUBO DI CARICO TERMOPLASTICO VDE (3/4 X THERMOPLASTIC INLET HOSE VDE (A2096) THERMOPLASTISCHER ZULAUFSCHLAUCH VDE TUYAU DE CHARGEMENT THERMOPLASTIQUE VDE	
2	437041	GUARNIZIONE 3/4 PACKING 3/4 DICHTUNG 3/4 JOINT 3/4	
3	240016	ELETTRIVALVOLA PL 3/4 SEMPLICE 230V SENZ SOLENOID VALVE PL 3/4 SIMPLE 230V MAGNETVENTIL PL 3/4 EINFACH 230V SOUPAPE SOLENOIDE PL 3/4 SIMPLE 230V	
4	143241	TUBO CONDOTTA VALVOLA 2V-)DEPURATORE. (WATER PIPE VALVE 2V-)CLEANER ZUFUHRROHR VENTIL 2V-) FUER TUBE CONDUIT VALVE 2V-)EPURATEUR	
5	240020	VALVOLA 2 VIE(DEPURATORE)LA50 ADG SOLENOID VALVE - TWO WAYS MAGNETVENTIL ZWEIFWEGE SOUPAPE SOLENOIDE 2 VOIES	
6	133009	REGOLATORE DI PORTATA VALVOLA ADD.(ADG) REGULATOR REGLER RÉGULATEUR	
7	117007	DEPURATORE 4 COLONNE DOPPIA"VAR" WATER SOFTNER WASSERENTKAECKER ADOUCCISSEUR	
8	143237	TUBO CONDOTTA DVGW-)BOILER (WATER PIPE DVGW-)BOILER ZUFUHRROHR DVGW) FUER BOILER TUBE CONDUIT DVGW-) SURCHAUFFEUR	
9	143244	TUBO CONDOTTA DVGW-)BOILER (WATER PIPE DVGW-)BOILER ZUFUHRROHR DVGW) FUER BOILER TUBE CONDUIT DVGW-) SURCHAUFFEUR	
10	406998	GRUPPO BOCCIA SALE SALT CONTAINER UNIT GRUPPE DER SALZBEHAELTEREINHEIT GROUPE DU BOL A SEL	
11	480005	TAPPO BOCCIA SALE SALT CONTAINER SCREW CAP VERSCHLUSS FUER SALZBEHAELTER BOUCHON POUR BOL A SEL	
12	458052	GUARNIZIONE O-RING PER TUBO DI MANDATA O-RING PACKING FOR CENTRE INLET PIPE FOR DICHTUNG O-RING FUER ZENTRALZUFUEHRUNGS- JOINT O-RING POUR TUYAU REFOULEMENT CENT	
13	429011	GHIERA PER BOCCIA SALE SALT CONTAINER LOCK NUT GEWINDERING FUER SALZBEHAELTER DOUILLE POUR BOL A SEL	
14	437034	GUARNIZIONE D68D81 S3 IN GOMMA PER BOCCI RUBBER GASKET D68D81 S3 FOR SALT CONTAIN GUMMIDICHTUNG D68D81 S3 FUER SALZ- BEHAE JOINT EN CAOUTCHOUC D68D81 S3 POUR BOL A	

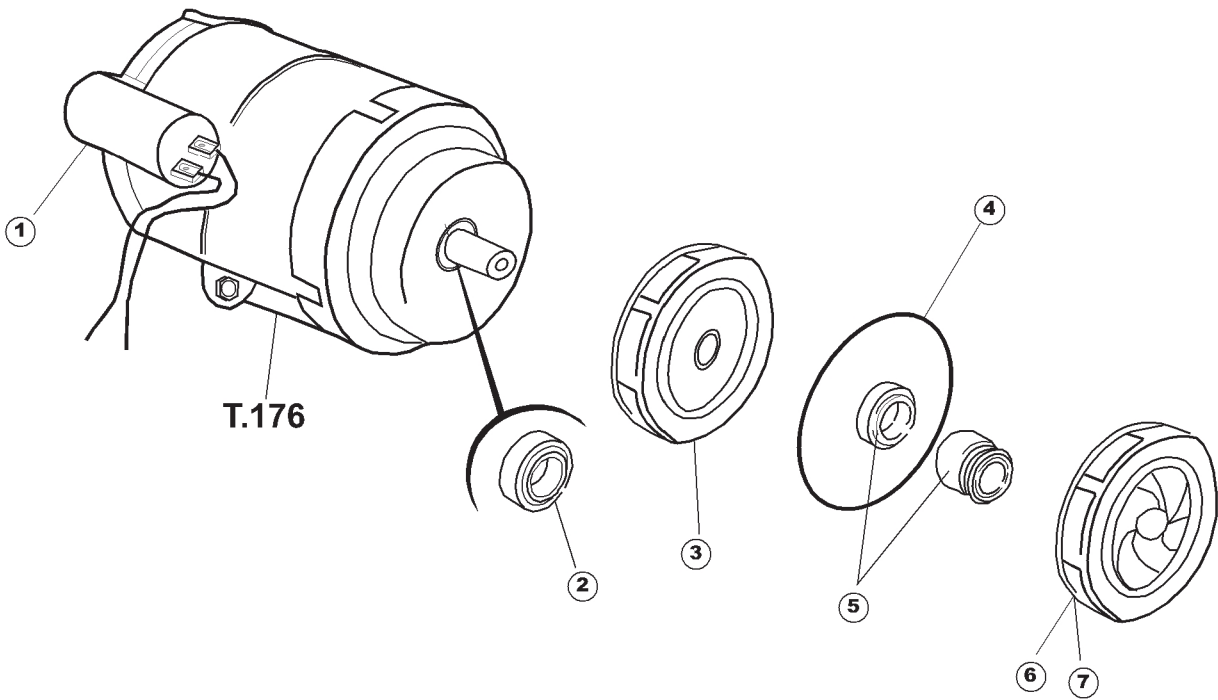
# 5



## Pagina 5

1	468165	ATTACCO TUBO RISCACQUO SUPERIORE UPPER RINSE PIPE CONNECTOR ANSCHLUSSROHR DER NACHSPUELLUNG - OBEN CONNEXION TUYAU SUPERIEUR DE RINCAGE	
2	143239	TUBO CONDOTTA GIUNZIONE H-)COND.INF. (WATER PIPE LOWER JUNCTION H-) ZUFUHRROHR ANSCHLUSS H-) FUER OBEN TUBE CONDUIT ASSEMBLAGE H-)	
4	437078	GUARNIZIONE DOSATORE E335/RISCIACQUO SUP RINSE AID DISPENSER GASKET E335/UPPER RI DOSIERGERAET-DICHTUNG E335/NACHSPUELLUNG JOINT DOSATEUR E335/RINCAGE SUPERIEUR	
5	429050	GHIERA PER LANCIA DI RISCIACQUO SUPERIOR RING NUT FOR UPPER RINSE-ARM FOR GLASS- GEWINDERING FUER OBEREN NACHSPUELLARM FUE DOUILLE POUR RAMPE DE RINCAGE SUPERIEURE	
6	993031	GRUPPO DI RISCIACQUO SUPERIORE PER UPPER RINSE-UNIT FOR GLASSWASHERS NACHSPUELEINHEIT-OBEN-FUER GLAESER- SPUE GROUPE DE RINCAGE SUPERIEUR POUR LAVE- V	
7	106035	BRACCIO DI RISCIACQUO - SINISTRO - PER RINSE-ARM - LEFT - FOR GLASSWASHERS NACHSPUELLARM - LINKS - GLAESERSPUELER BRAS DE RINCAGE - GAUCHE - POUR LAVE-VE	
8	106036	BRACCIO DI RISCIACQUO - DESTRO - PER RINSE-ARM - RIGHT - FOR GLASSWASHERS NACHSPUELLARM -RECHTS- FUER GLAESER- SPUE BRAS DE RINCAGE-DROIT- POUR LAVE-VERRES	
9	429008	GHIERA DI GUIDA E FISSAGGIO PER RISCIACQ SLIDE AND FIXATION RING NUT FOR UPPER RI BAHN- UND BEFESTIGUNGSGEWINDERING FUER O DOUILLE DE GUIDE ET FIXATION POUR RINCAG	
10	437008	GUARNIZIONE PER RISCIACQUO SUPERIORE GASKET FOR RINSING - UPPER DICHTUNG FUER NACHSPUELLUNG - OBEN JOINT POUR RINCAGE SUPERIEUR	
11	325001	PERNO PER LANCIA DI RISCIACQUO SUPERIORE UPPER RINSE-ARM PIN FOR GLASSWASHERS ZAPFEN FUER NACHSPUELLARM - OBEN - FUER PIVOT POUR RAMPE DE RINCAGE SUPERIEURE P	
12	129002	SUPPORTO PER LANCIA DI RISCIACQUO SUPERI RINSE-ARM SUPPORT - UPPER - GLASSWASHERS HALTER FUER NACHSPUELLARM - OBEN - FUER SUPPORT POUR RAMPE DE RINCAGE SUPERIEURE	
13	140007	SPRUZZATORE DI RISCIACQUO PER LAVABICCHI RINSE-NOZZLE FOR GLASSWASHER (S6514) NACHSPUELDUESE FUER GLAESERSPUELER GICLEUR DE RINCAGE POUR LAVE-VERRES	
14	429006	GHIERA PER SPRUZZATORE DI RISCIACQUO PER RINSE JET LOCK NUT FOR UPPER RINSE ARM F DUESEGEWINDERING FUER NACHSPUELLUNG FUER DOUILLE POUR GICLEUR DE RINCAGE POUR	
15	454006	NOTTOLINO TORNITO D19.5 PIN ZAPFEN PIVOT	
16	993057	GRUPPO DI RISCIACQUO INFERIORE PER LAVA- LOWER RINSE-UNIT FOR GLASSWASHERS NACHSPUELEINHEIT-FUER GLAESER- GROUPE DE RINCAGE POUR LAVE-	
17	926132	TAPPO PL X BRACCIO DI RISC.(DWT312) PLASTIC RINSE ARM CAP ZAPFEN EMBOUT EN PLASTIQUE POUR RAMPE DE RINC.	
18	456030	O-RING 106 GOMMA =0 RUBBER O-RING 106 =0 DICHTRING AUS GUMMI 106 =0 BAGUE D'ETANCHEITE'106 EN CAOUTCHOUC =0	

19	140025	SPRUZZO RISCIAQUO D.2,5 RINSE JET DUESE GLICEUR	
20	129066	CORPO PETTINE RISCIAQUO STEEL ROTATING RINSE-ARM BODY FOR HOOD-TYPE KOERPER FUER DREHNACHSPUELARM FUER CORPS TOURNIQUET DE RINCAGE POUR LAVE-	
21	129034	PETTINE LAVAGGIO INFERIORE EB CL.3 LOWER WASH ARM BOSS X3 WASCHARM UNTEN X3 Rampe lavage inf. X3	
23	429052	GHIERA CENTRAGGIO PETTINE INFERIORE CL.3 COMB CENTERING RING NUT - LOW - CL.3 GEWINDERING FUER DAS KAMMZENTRIERUNG - U DOUILLE CENTRAGE PEIGNE INFERIEURE CL.3	
24	325082	PERNO PETTINE 35/40 STEEL WASH ARM STUD 35/40 STEEL ACHSE SPUEL-/NACHSPUELARM 35/40 SUPPORT RAMPE 35/40	
25	199052	DISCO PARZIALIZZATORE PER LAVABICCHIERI DISC WITH GAUGED HOLE FOR WATER-FLOW SCHEIBE MIT LOCH FUER VERRINGERUNG DES WW DISQUE AVEC TROU CALIBRE POUR REDUCTION	
26	303018	ANELLO DI TENUTA E SCORRIMENTO CL.3 SEALING AND SLIDING RING CL.3 DICHTUNGS- UND GLEITRING CL.3 BAGUE ETANCHEITE' ET GLISSAGE CL.3	
27	115110	CONDOTTO CENTRALE PER LAVABICCHIERI CENTRAL PIPELINE FOR GLASSWASHERS ZENTRALWASSERLEITUNG FUER GLAESERSPUELER CONDUITE CENTRALE POUR LAVE-VERRES	
28	456061	GUARNIZIONE O-RING 153 O-RING PACKING 153 DICHTUNG O-RING 153 JOINT O-RING 153	
29	478056	SUPPORTO PERNO PETTINE DI LAVAGGIO PER SUPPORT FOR WASHING PIN COMB FOR GLASSWA HALTER FUER KAMMZAPPEN DES WASHENS FUER SUPPORT PIVOT PEIGNE DE LAVAGE POUR LAVE	
30	111023	GRUPPO INFERIORE PER LAVABICCHIERI LOWER ASSEMBLY FOR GLASSWASHER GRUPPE UNTEN FUER GLAESERSPUELER GROUPE INFERIEURE POUR LAVE-VERRES	
31	456019	O-RING 2037 O-RING 2037 O-RING 2037 O-RING 2037	
32	456006	GUARNIZIONE O-RING 3043 PACKING O-RING 3043 DICHTUNG O-RING 3043 JOINT O-RING 3043	
33	417104	DADO IN OTTONE (PER LAVABICCHIERI) BRASS NUT (FOR GLASS-WASHER) MUTTER AUS MESSING (FUER GLAESERSPUELER) ECROU EN LAITON (POUR LAVE-VERRES)	





## Pagina 6

1	206010	CONDENSATORE 5MF CONDENSER 5MF KONDENSATOR 5MF CONDENSEUR 5MF	
2	314009	CUSCINETTO POMPA PER LAVABICCHIERI WASH-PUMP BEARING FOR GLASSWASHERS WASCHPUMPLAGER FUER GLAESERSPUELER COUSSINET POUR POMPE DE LAVAGE POUR	
3	315024	FLANGIA E35/40 T176-177 W180/210 FLANGE FLANSCH BRIDE	
4	456074	GIARNIZIONE O-RING PER POMPA DI LAVAGGIO O-RING PACKING FOR WASH-PUMP FOR GLASS- DICHTUNG O-RING FUER WASCHPUMPE FUER JOINT O-RING POUR POMPE DE LAVAGE POUR	
5	141007	TENUTA MECCANICA PER POMPA DI LAVAGGIO P WASH PUMP SHAFT SEAL FOR GLASSWASHER MECHANISCHE DICHTUNG FUER WASCHPUMPE DER ETANCHEITE' DE LA POMPE DE LAVAGE POUR	
6	124048	GIRANTE POMPA D.66.5 E35 T176 WASH-PUMP IMPELLER D.66.5 E35 T176 PUMPENFLUEGELRAD D.66.5 E35 T176 TURBINE POMPE D.66.5 E35 T176	
7	124050	GIRANTE POMPA 60HZ E35 T176 D59 PUMP IMPELLER 60 HZ E35 T176 D59 UMPENFLUEGEL 60HZ T176 TURBINE POMPE 60HZ T176	