

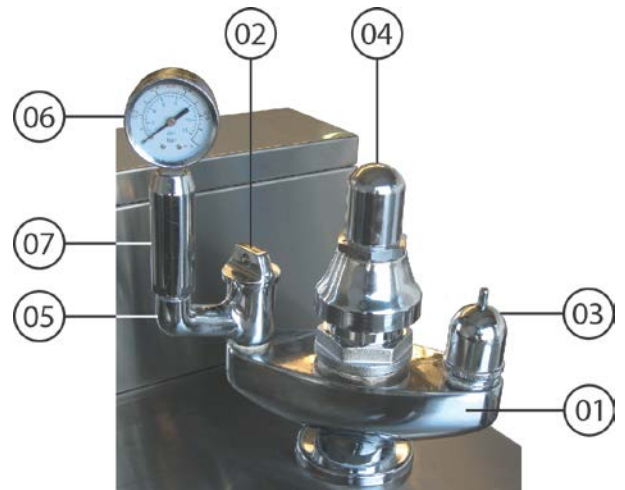


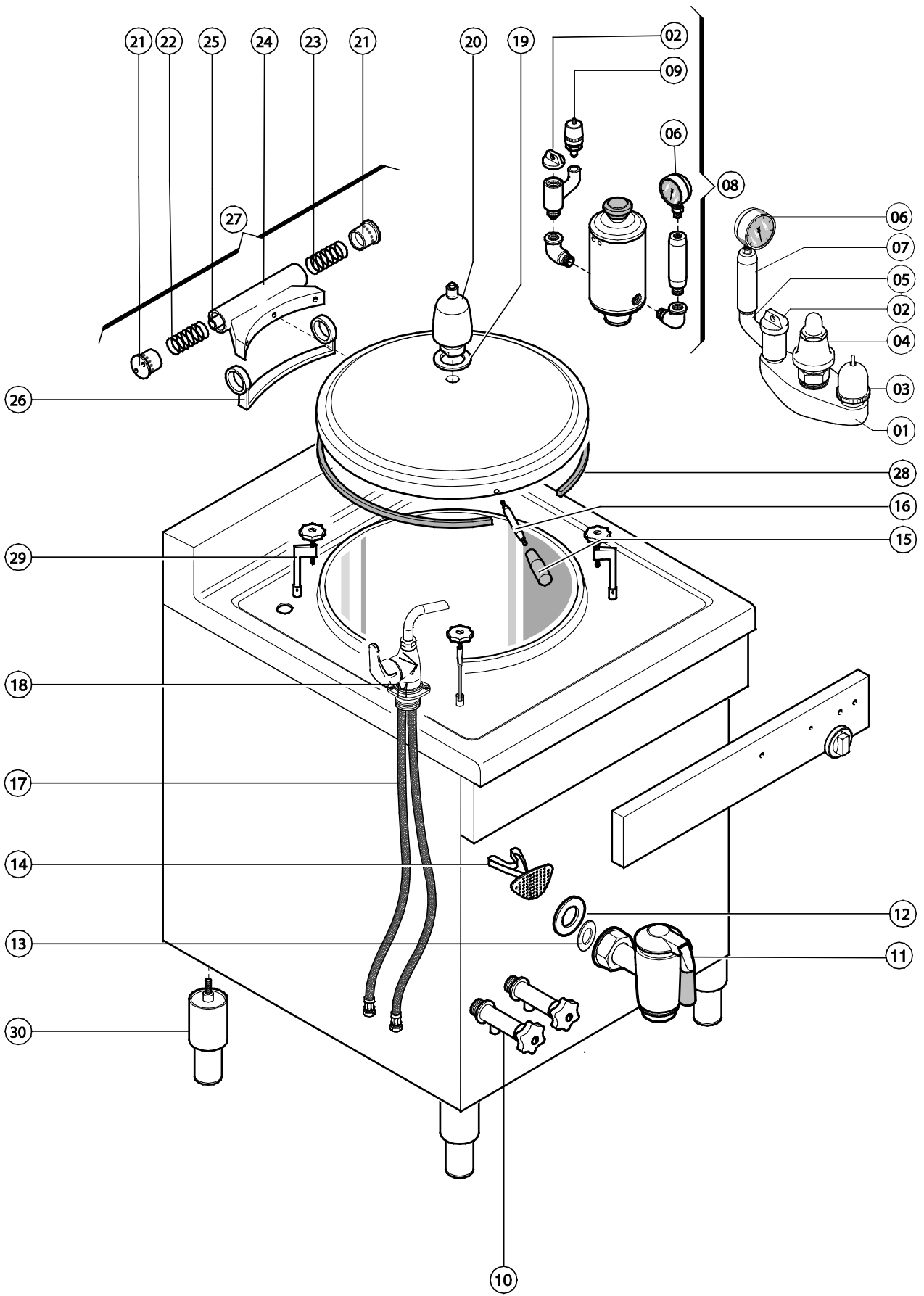
PENTOLA ELETTRICA A RISCALDAMENTO INDIRETTO
ELECTRIC BOILING PAN WITH INDIRECT HEATING
ELEKTROKOCKESSEL MIT INDIREKTER BEHEIZUNG

MARMITE ELECTRIQUE A CHAUFFAGE INDIRECT
MARMITA ELECTRICA DE CALENTAMIENTO INDIRECTO
PANELA ELECTRICA COM AQUECIMENTO INDIRECTO

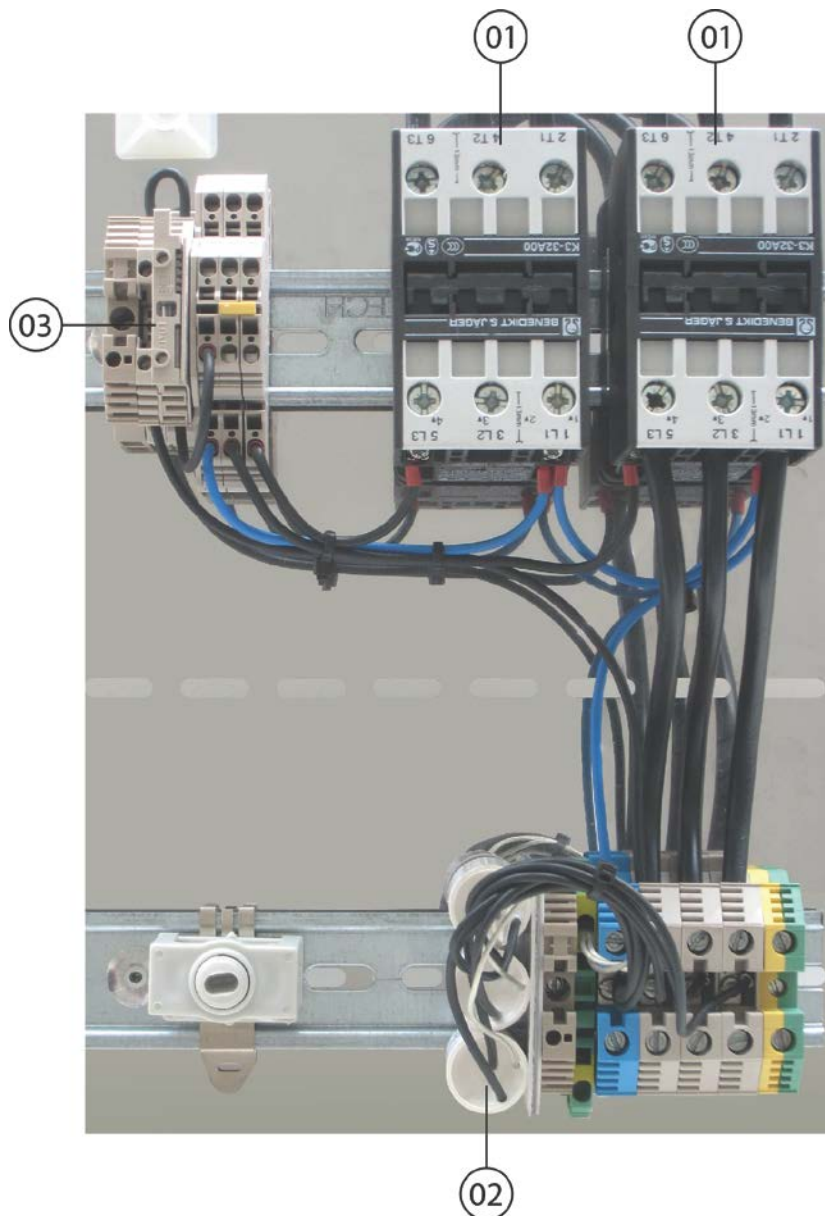
MODELS MQE

VALIDITÀ ESPLOSO - VALIDITY OF THE EXPLODED VIEW			
da N° di Fabbrica from Serial Nr.	Data Date	a N° di Fabbrica to Serial Nr.	Data Date
14-0237	08-09-2014		



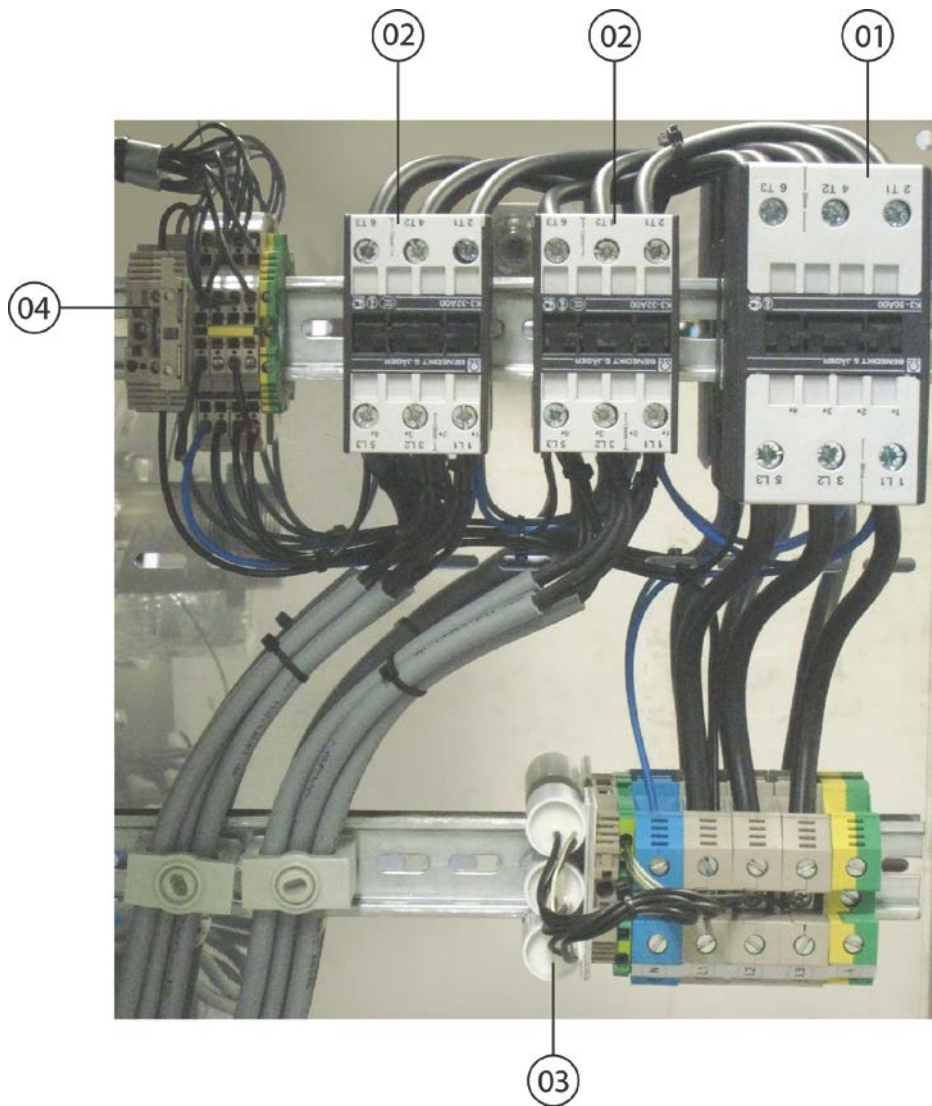


POS.	CODICE CODE	DESCRIZIONE	DESCRIPTION	PREZZO PRICE €
01	39.302.02442	Polmoncino verticale da 1-1/4"	Instruments holder, vertical connection, 1-1/4"	
02	39.302.02451	Tappo 3/4" con O-Ring carico acqua intercapedine	3/4" Plug with O-Ring for water jacket refilling	
03	39.302.02287	Valvola di depressione 3/4"	Vent valve 3/4"	
04	39.302.02284	Valvola di sicurezza a molla FP84 da 1-1/4"M	Safety relief valve FP84 connection 1-1/4"M	
05	39.302.02268	Polmoncino biforcuto 1/2" M DX	Two way pipe housing 1/2" M Right	
06	39.302.02450	Manometro 0-1 bar Attacco radiale 1/4"M	Pressure gauge 0-1 bar Radial connection 1/4"M	
07	39.302.02272	Sifone portamanometro 3/8"	Pressure gauge holder 3/8"	
08	39.302.02290	Gruppo di sicurezza a peso, completo per pentola indiretta	Safety relief valve assembly for indirect boiling pan	
09	39.302.02286	Valvola di depressione 3/8"	Vent valve 3/8"	
10	39.302.02295	Rubinetto di Livello da 1/4" M	Water level tap 1/4" M	
11	39.302.01275	Rubinetto di scarico recipiente da 2"	Pan Drain cock 2"	
12	39.302.02797	Borchia cromata 2" rubinettone scarico	Chromed plate for Pan Drain cock 2"	
13	15367	Guarnizione per rubinettone 2"	Gasket for Pan drain cock 2"	
14	E32300340	Assieme filtro scarico pentola tonda	Drain filter for round pan	
15	39.054.01593	Impugnatura per maniglia coperchio	Grip for lid handle	
16	35.059.01594	Maniglia inox coperchio	Stainless steel handle for lid	
17	39.704.01046	Flessibile 3/8"M x 1/2" F L=900	Flexible hose 3/8"M X 1/2" F L=900	
18	39.302.02519	Gruppo miscelatore a leva con bocchetta, con flessibili 1/2"Fx900	Single lever water mixing tap with spout, with flexible hoses 1/2"Fx900	
19	09387	Guarnizione per valvola di sicurezza coperchio autoclave	Gasket for autoclave lid safety valve	
20	39.302.02291	Valvola sicurezza coperchio autoclave	Autoclave lid safety valve	
21	35.809.02539	Cardine per cerniera pesante	Pivot for heavy duty hinge	
22-23	32.400.03398	Coppia molle DX-SX Ø4 (100/N-150/N)	Couple of springs R-L Ø4 (100/N-150/N)	
22-23	32.400.03399	Coppia molle DX-SX Ø5 (100/A-150/A; 200/N)	Couple of springs R-L Ø5 (100/A-150/A; 200/N)	
22-23	32.400.03400	Coppia molle DX-SX Ø6 (200/A, 300/N)	Couple of springs R-L Ø6 (200/A, 300/N)	
22-23	32.400.03401	Coppia molle DX-SX Ø6,5 (300/A, 500/N+A)	Couple of springs R-L Ø6,5 (300/A, 500/N+A)	
24	39.302.02440	Cerniera coperchio pentola 200	Heavy duty lid hinge 200	
24	39.302.02538	Cerniera coperchio pentola 300	Heavy duty lid hinge 300	
24	39.302.02537	Cerniera coperchio pentola 500	Heavy duty lid hinge 500	
25	35.161.01603	Tubo centro molla cerniera pesante	Centre spring pipe for heavy duty hinge	
26	39.302.02539	Supporto cerniera pesante fori Ø18 Escluso 100-150	Heavy duty support - Holes Ø18 Not for 100-150	
27	39.302.02657	Cerniera tipo leggero coperchio normale 100-150	Small hinge for normal lid 100-150	
27	39.302.02658	Cerniera tipo leggero coperchio autoclave 100-150	Small hinge for autoclave lid 100-150	
28	E30100010	Guarnizione coperchio autoclave 100-150 + 1 tubetto colla	Autoclave lid gasket 100-150 + 1 glue stick	
28	E30100020	Guarnizione coperchio autoclave 200 + 1 tubetto colla	Autoclave lid gasket 200 + 1 glue stick	
28	E30100030	Guarnizione coperchio autoclave 300 + 1 tubetto colla	Autoclave lid gasket 300 + 1 glue stick	
28	E30100040	Guarnizione coperchio autoclave 500 + 1 tubetto colla	Autoclave lid gasket 500 + 1 glue stick	
29	39.302.02292	Tirante completo per coperchio autoclave	Tie rod assembly for autoclave lid	
30	39.139.00015	Piedino base tonda acciaio inox filetto M10	Round base stainless steel leg M10 fitting	



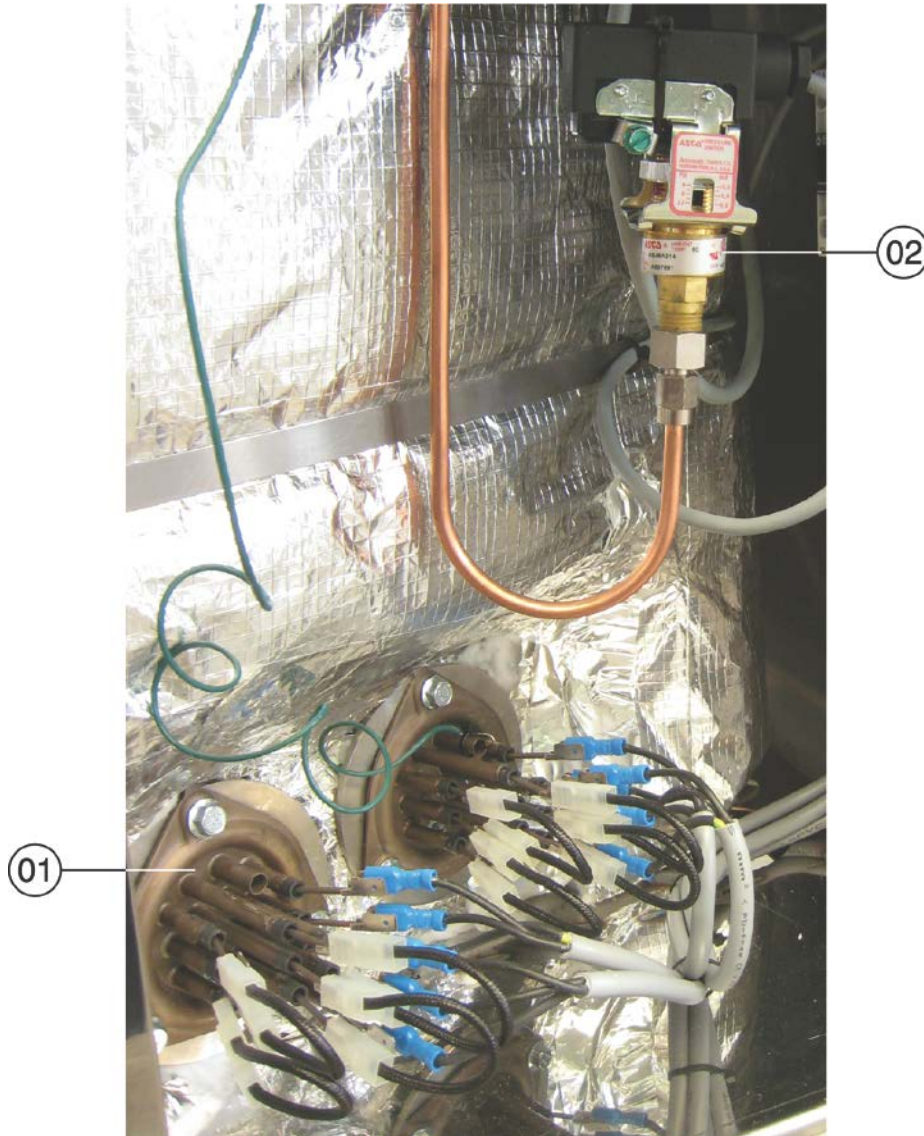
PQF.IE-100 + 150 + 200

POS.	CODICE CODE	DESCRIZIONE	DESCRIPTION	PREZZO PRICE €
01	39.815.02866	Contattore (100 - 150)	Contactore (100 - 150)	
01	39.815.01591	Contattore (200)	Contactore (200)	
02	39.815.01374	Filtro capacitivo	Capacitive filter	
03	39.815.01377	Fusibile 2A	2A Fuse	

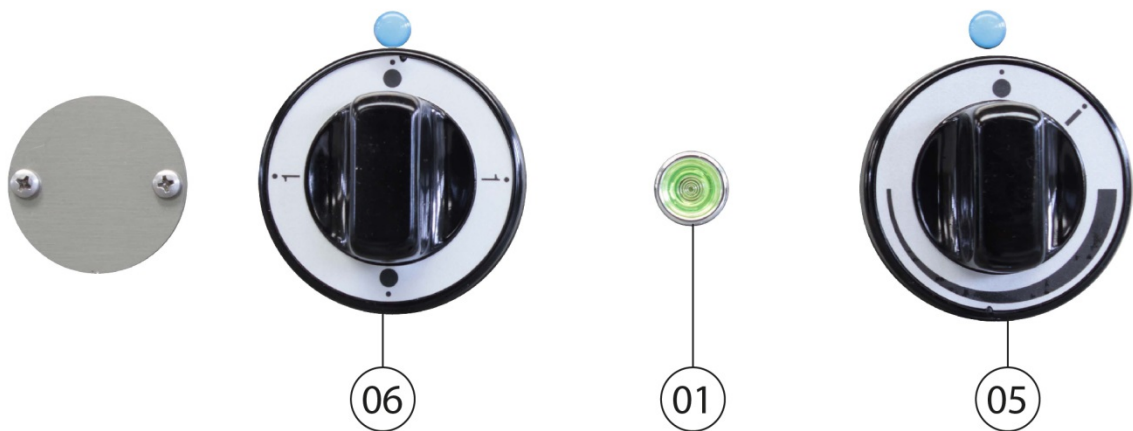
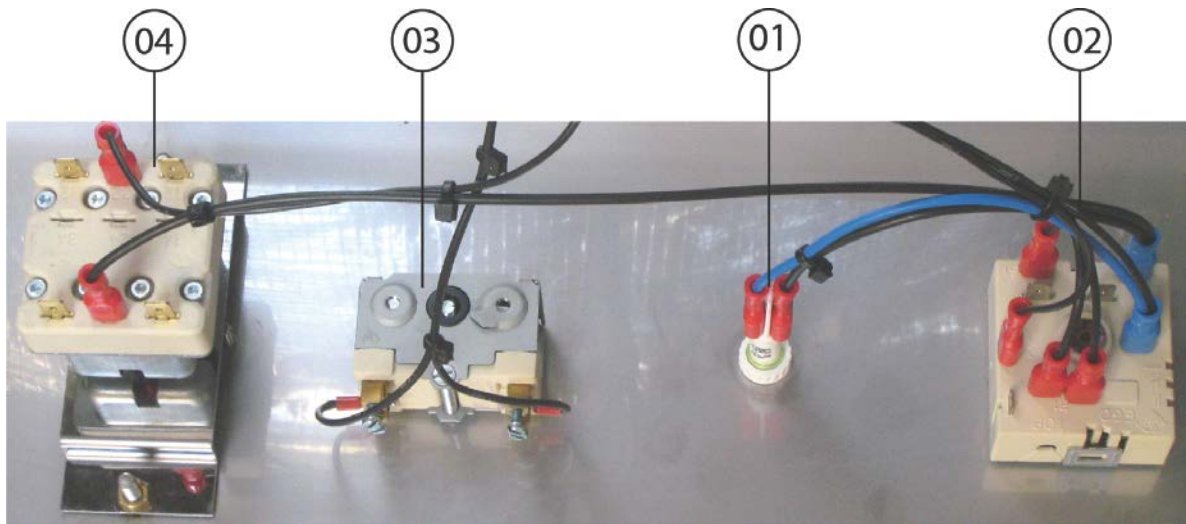


PQF.IE-300 + 500

POS.	CODICE CODE	DESCRIZIONE	DESCRIPTION	PREZZO PRICE €
01	39.815.01371	Contattore	Contactore	
02	39.815.01591	Contattore	Contactore	
03	39.815.01374	Filtro capacitivo	Capacitive filter	
04	39.815.01377	Fusibile 2A	2A Fuse	



POS.	CODICE CODE	DESCRIZIONE	DESCRIPTION	PREZZO PRICE €
01	39.802.01557	Resistenza elettrica 6000W 230/240 V (100)	Heating element 6000W 230/240 V (100)	
01	39.802.01569	Resistenza elettrica 8000W 230/240 V (150)	Heating element 8000W 230/240 V (150)	
01	39.802.01403	Resistenza flangiata 12 kW 230V (200 - 300)	Heating element, flanged, 12 kW 230V (200 - 300)	
01	39.802.01592	Resistenza flangiata 16 kW 230V (500)	Heating element, flanged, 16 kW 230V (500)	
02	39.332.01600	Pressostato di lavoro	Pressure switch	



POS.	CODICE CODE	DESCRIZIONE	DESCRIPTION	PREZZO PRICE €
01	39.665.01571	Lampada spia verde 230V	Green signal lamp 230V	
02	39.334.01537	Regolatore di energia 230V	Energy regulator 230V	
03	39.814.01534	Commutatore 0-1-0-1 (solo 300 - 500)	Selector switch 0-1-0-1 (300 - 500 only)	
04	39.335.01568	Termostato di sicurezza	Safety thermostat	
05	39.054.01598	Manopola regolatore di energia	Knob for energy regulator	
06	15738A	Manopola commutatore (solo 300 - 500)	Knob for switch (300 - 500 only)	