

PARTI DI RICAMBIO
PIECES DETACHEES
SPARE PARTS
ERSATZTEILE
LISTA DE RECAMBIOS

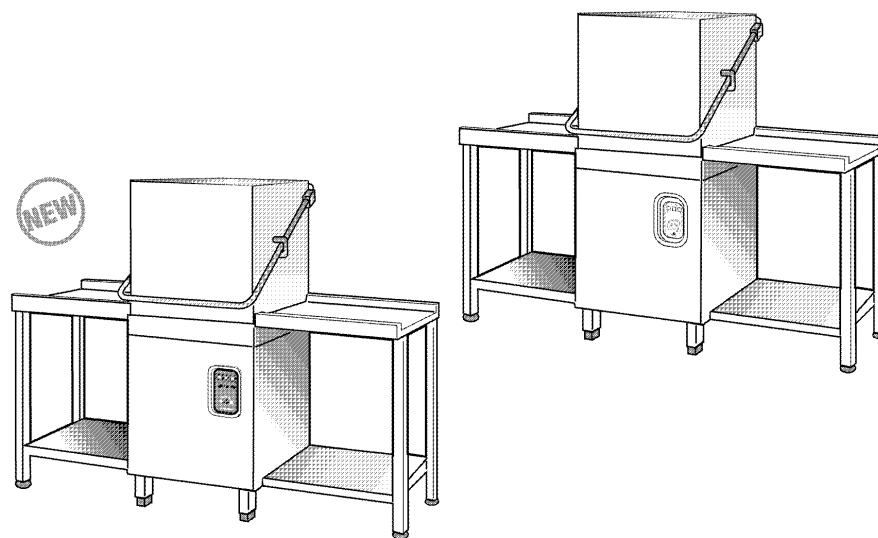
LC 700 BT

LC 900 BT

LC 1200 BT

PRODUCTION START 10/03

NEW DESIGN 04/05

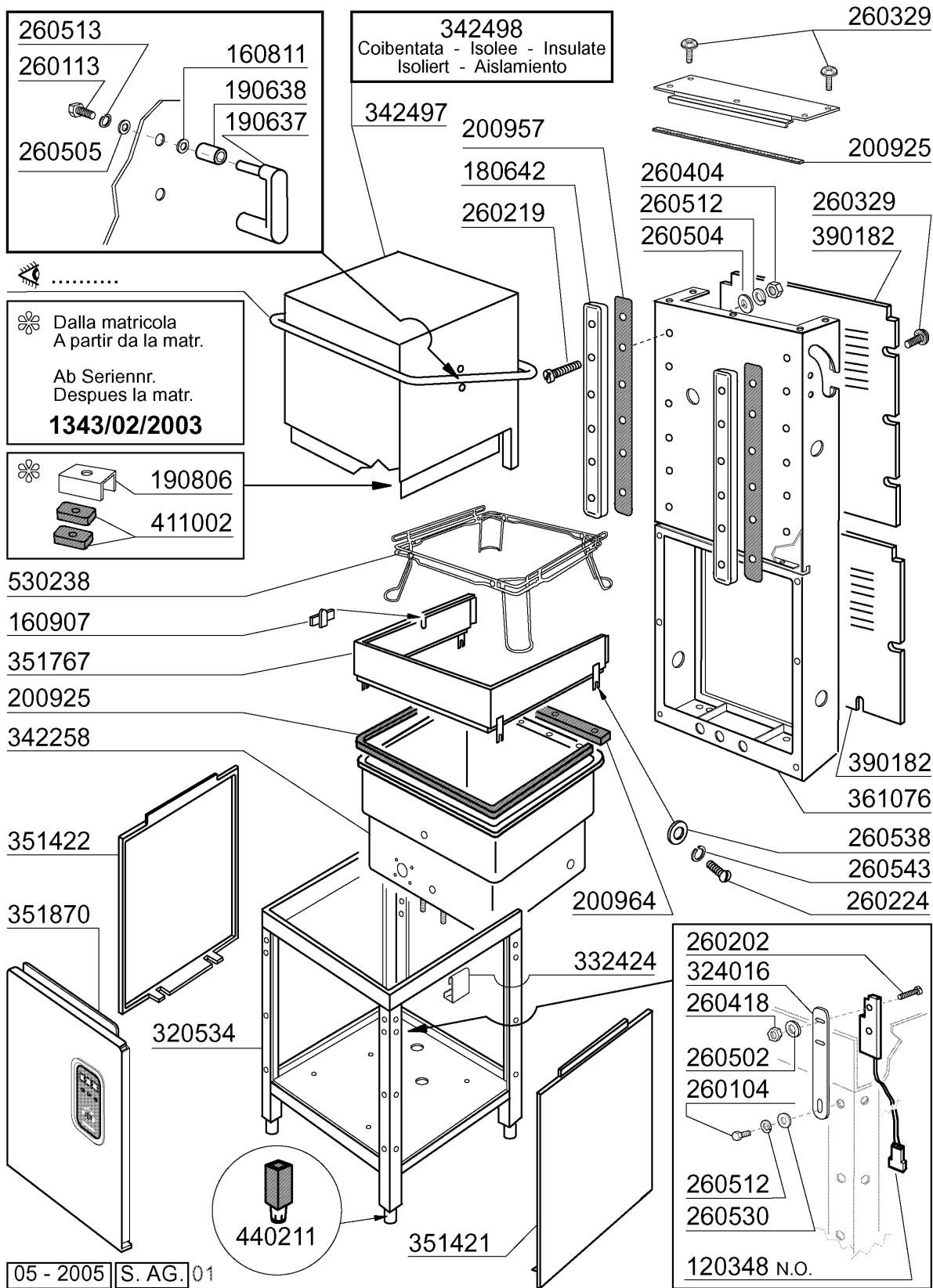


COMENDA

05 - 2005 | S. AG.

LC900BT

Karosserie/Tank

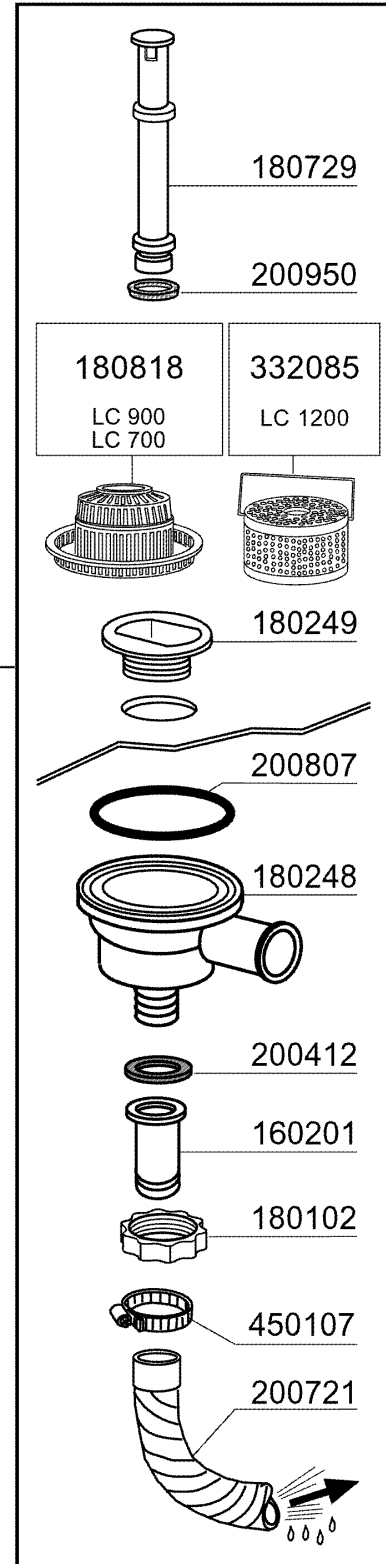
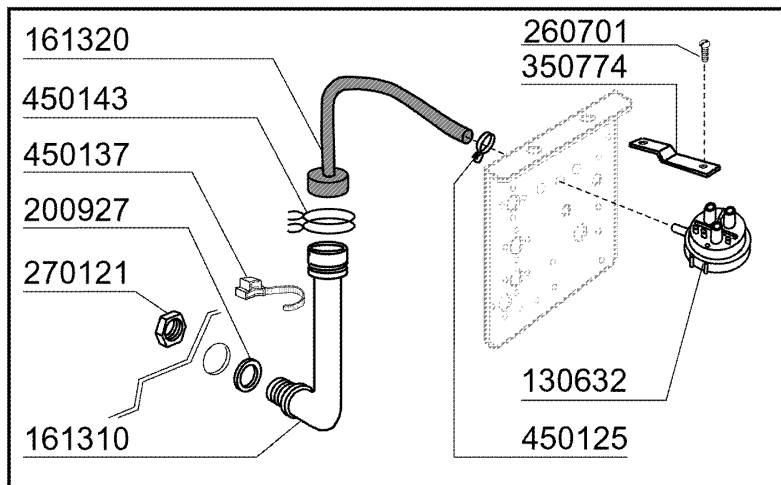
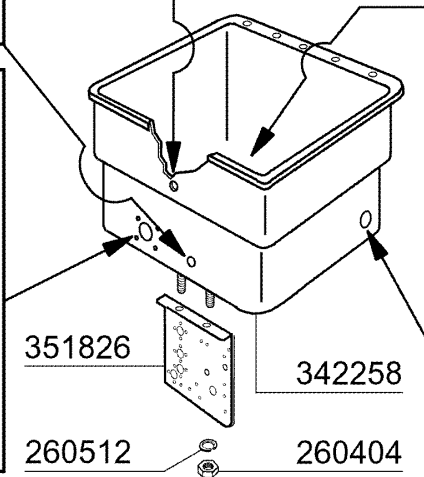
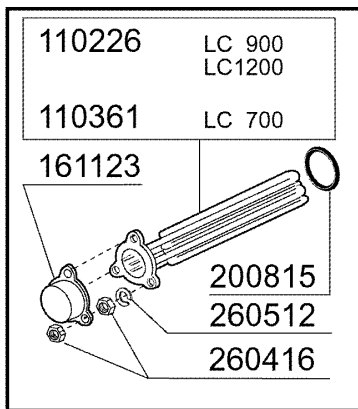
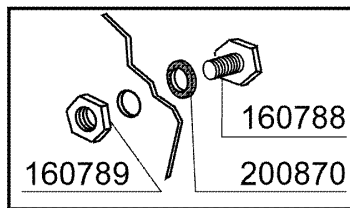
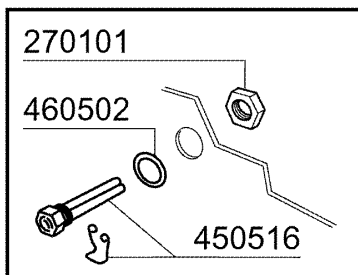
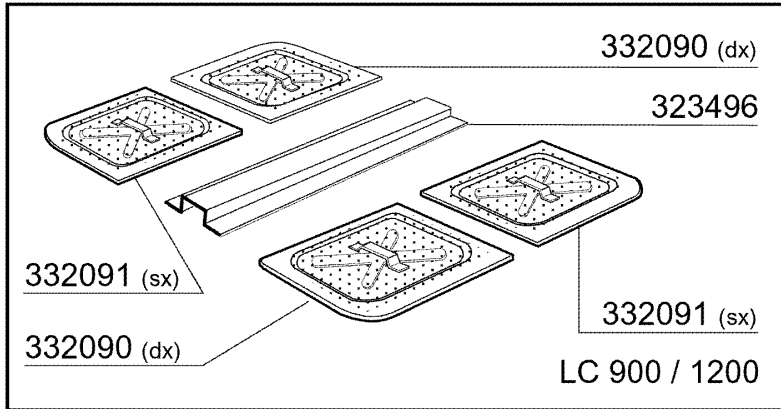


LC900BT
Karosserie/Tank

KODE	BEZEICHNUNG	PREIS (Eur)
120348	MAGN.SCHALTER (SCHLIESSER)	0.00
160811	GLEITRING F2 18X8,5 X1 ALGOF	0.00
160907	ANSCHLUSS ZU TISCHE C95-155	0.00
180642	FUEHRUNG	0.00
190637	FÜHRUNG FÜR "C"-TÜR	0.00
190638	ROLLE FÜR C-TÜRFÜHRUNG	0.00
190806	MAGNETGEHAEUSE	0.00
200925	DICHTUNG	0.00
200957	DICHTUNG	0.00
200964	DICHTUNG 618X14 SP.2	0.00
260104	ROSTFR.ST.TESCHRAUBE A2 6X16UN	0.00
260113	ROSTFR.ST.TE-SCHRAUBE8X20 A2UN	0.00
260202	SCHRAUBE TCP 3X16	0.00
260219	ROSTF.ST TCP-SCHRAUBE6X35A2 UN	0.00
260224	TB-SCHRAUBE 6X15 B23-10-11-12	0.00
260329	VITE M5X12 SPEC.ZIGR.SOTTOTEST	0.00
260404	ROSTFR.STAHLERN.MUETTER D6 UNI	0.00
260418	SELBST-SICHERNDE MUTTER M4	0.00
260502	FLACHSCHEIBE D.4	0.00
260504	ROSTFR.ST.FLACHSCHIEBE D6	0.00
260505	ROSTFR.ST.FLACHSCHEIBE D8 UNI	0.00
260512	ROSTFR.ST.GROWERSCHIEBE D6	0.00
260513	GROWERSCHEIBE D.8	0.00
260530	ROSTFR.STAHL SCHEIBE 7X22X2	0.00
260538	SCHIEBE 18X6X1,5 STAHL	0.00
260543	SCHIEBE D.6	0.00
320534	UNTERE RAHMEN	0.00
324016	WINKEL FUER MIKROSCHALTER	0.00
332424	SQUADRETTA SOST.TUBO PRESS.C	0.00
342258	TANK	0.00
342497	HAUBE	0.00
342498	SCHALL- WARMISOLIERTE HAUBE	0.00
351421	SEITLICHE TAFEL RECHTS	0.00
351422	SEITLICHE TAFEL LINKS	0.00
351767	FRONTTAFEL	0.00
351870	PANNELLO FR.LC 2004 STANDARD	0.00
361076	RAHMEN	0.00
390182	HINTERE TAFEL	0.00
411002	DAUERMAGNET 24X12	0.00
440211	FUSS	0.00
530238	HALTERUNG	0.00

LC900BT

Tank



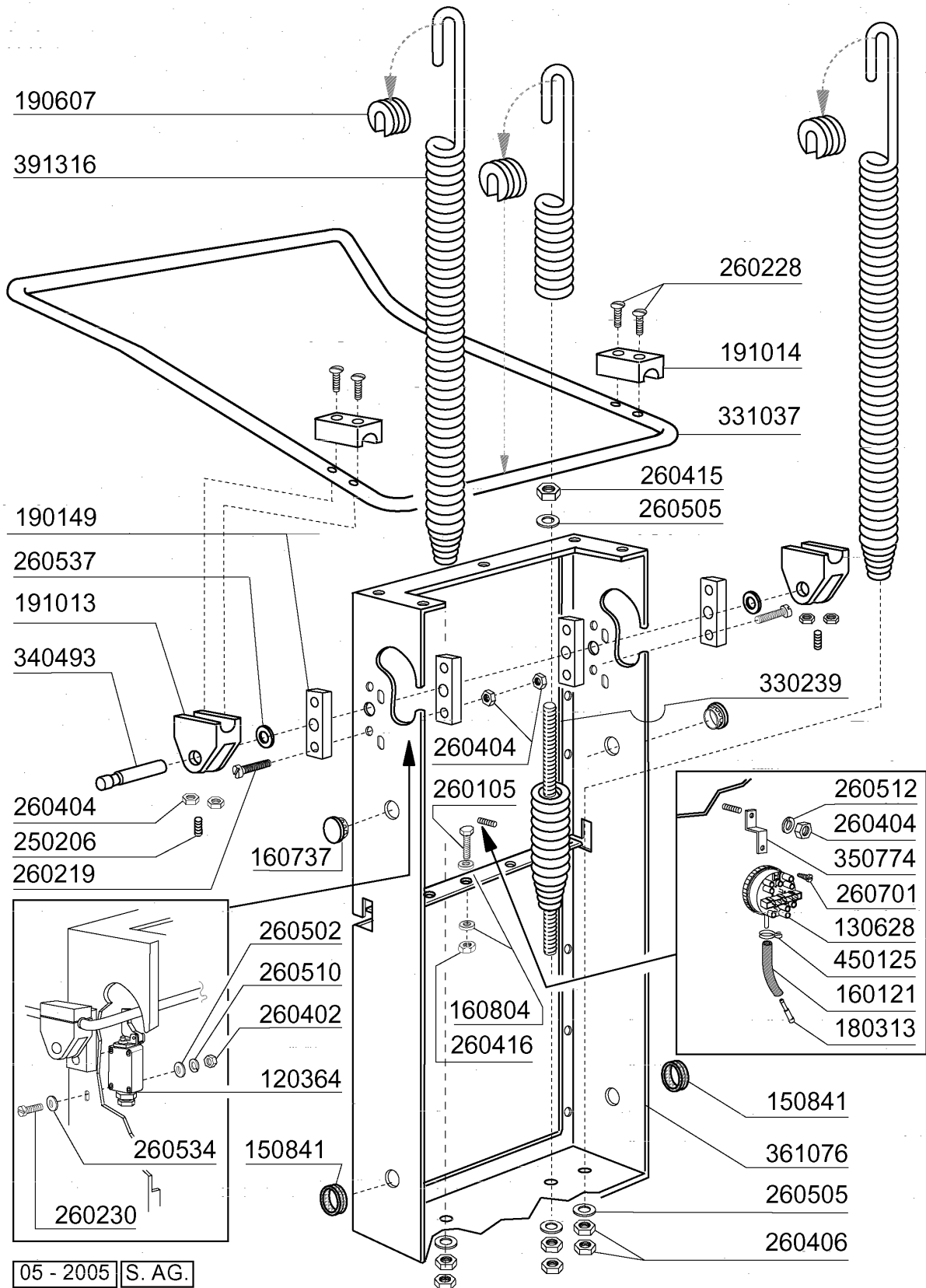
05 - 2005 | S. AG.

LC900BT**Tank**

KODE	BEZEICHNUNG	PREIS (Eur)
110361	HEIZKOERPER 2200W 230V	0.00
130632	DRUCKSCHALTER 1L	0.00
160201	KNIESTUECK F.TANKZULAUF MOPL	0.00
160788	PFROPFEN	0.00
160789	MUTTER	0.00
161123	HEIZKOERPERSCHUTZ H42 SNL	0.00
161310	LUFTFALLE FÜR GLÄSERSPÜLER BR-	0.00
161320	SCHLAUCH FÜR LUFTFALLE	0.00
180102	GEWINDERING F.ABLAUFST.1"1/2 F	0.00
180248	ANSAUGWANNE	0.00
180249	MUTTER	0.00
180729	STANDROHR	0.00
180818	TANKFILTER FÜR FC	0.00
200412	DICHTUNG ABLAUF11/2" 45X33X3	0.00
200721	ABLAUSCHLAUCH 28X35 2MT.	0.00
200807	O-RING 3,53 X 110,72	0.00
200815	O-RING F.HEIZKÖRPER	0.00
200870	DICHTUNG 180X10X2	0.00
200927	DICHTUNG FÜR LUFTFALLE C95-C15	0.00
200950	VITON DICHTUNG	0.00
260404	ROSTFR.STAHLERN.MUETTER D6 UNI	0.00
260416	ROSTFR.STAHLERN.MUETTER M6	0.00
260512	ROSTFR.ST.GROWERSCHIEBE D6	0.00
260701	SCHRAUBE 3,5X9,5	0.00
270101	SECHSWINKL.GEGENMUTT.1/2"	0.00
270121	GEGENMUTTER	0.00
323496	FILTERHALTERUNG	0.00
332085	FILTER	0.00
332090	FILTER RECHTS	0.00
332091	FILTER LINKS	0.00
342258	TANK	0.00
350774	WINKEL	0.00
351826	WINKEL	0.00
450107	SCHELLE FE ZN 38-50 H=12,2	0.00
450125	ELASTISCHE SCHELLE D.10,4X9,8	0.00
450137	BUNDVERSCHLUSS MIT FUSS 31900	0.00
450143	SCHELLE 39,7X37,7	0.00
450516	SCHUTZHUELLE FUER 2 THERMOSTAT	0.00
460502	ASBESTDICHTUNG 30X21X2 C34-R	0.00

LC900BT

Griff



05 - 2005 S. AG.

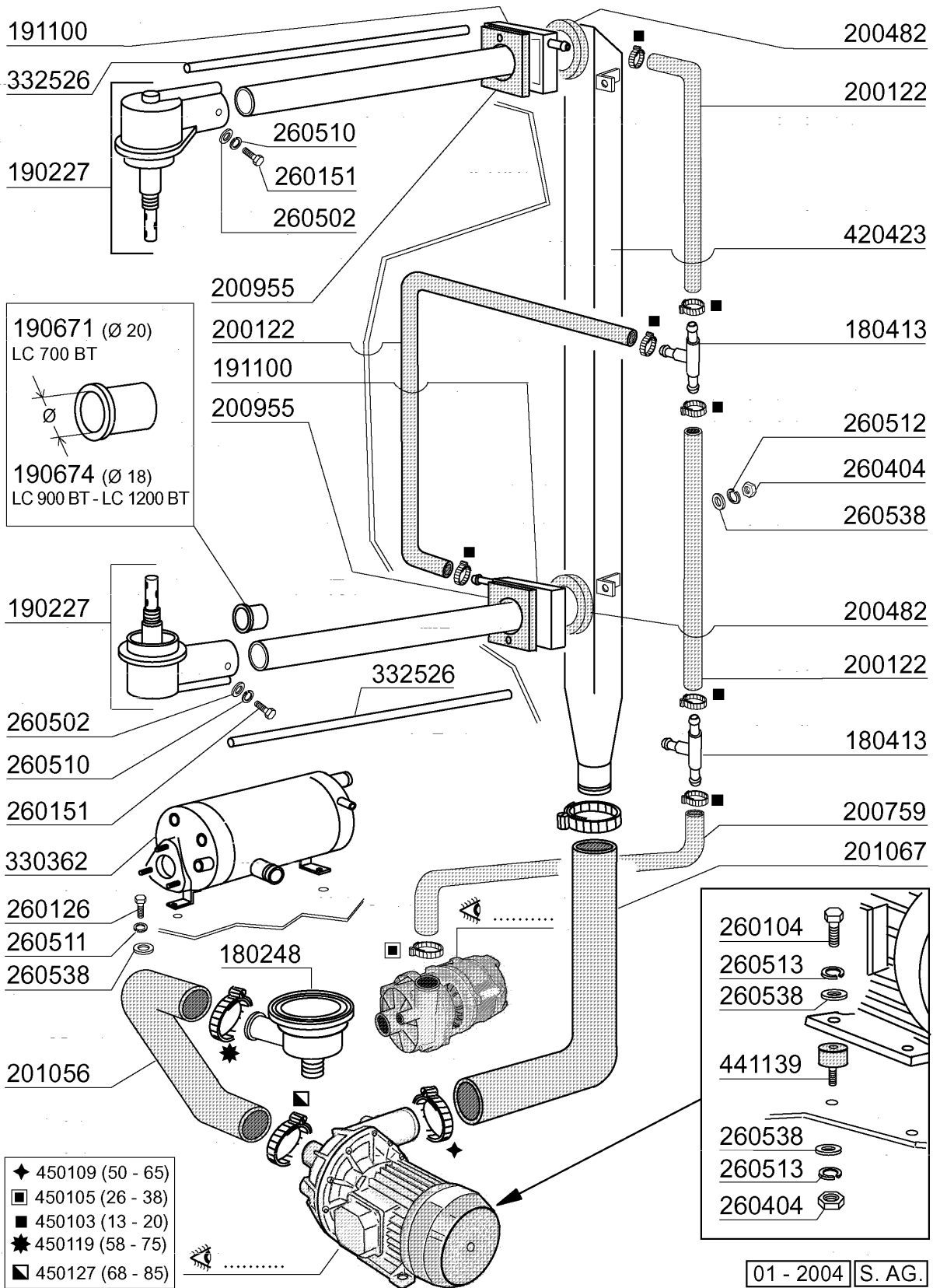
LC900BT

Griff

KODE	BEZEICHNUNG	PREIS (Eur)
120364	ENDSCHALTER	0.00
130628	DRUCKSCHALTER	0.00
150841	KABELDURCHGANG	0.00
160121	SCHLAUCH EPDM D. 5 X 9	0.00
160737	PFROPFEN HEYCO D.34,9	0.00
160804	DICHTUNG D.6	0.00
180313	"T"-NIPPEL	0.00
190149	VERSTÄRKERUNG FÜR GRIFFHALTER.	0.00
190607	GRIFFSBUCHSE C30-70	0.00
191013	GELENK F. GRIFF C30 - C70	0.00
191014	FLANSCH F. GRIFF C30-70	0.00
250206	BEFESTIGUNGSDÜBEL D.6	0.00
260105	SCHRAUBE TE 6X20	0.00
260219	ROSTF.ST TCP-SCHRAUBE6X35A2 UN	0.00
260228	ROSTFR.ST. SONDERSCHRAUBE 6X42	0.00
260230	SCHRAUBE TCP 4X40	0.00
260402	MUTTER IN ROSTFR.STAHL D4 UNI	0.00
260404	ROSTFR.STAHLERN.MUETTER D6 UNI	0.00
260406	MUTTER 8MA	0.00
260415	ROSTFR.STAHL.SELBSTSICHER.MUTT	0.00
260416	ROSTFR.STAHLERN.MUETTER M6	0.00
260502	FLACHSCHEIBE D.4	0.00
260505	ROSTFR.ST.FLACHSCHEIBE D8 UNI	0.00
260510	GROWERSCHIEBE D.4	0.00
260512	ROSTFR.ST.GROWERSCHIEBE D6	0.00
260534	SCHEIBE	0.00
260537	ROSTFR.ST.FLACHSCHEIBE D13X20X	0.00
260701	SCHRAUBE 3,5X9,5	0.00
330239	ZUGSTANGE	0.00
331037	GRIFF C95-155-165 DOPPELWANDIG	0.00
340493	STIFT F. GELENK C30	0.00
350774	WINKEL	0.00
361076	RAHMEN	0.00
391316	FEDER FUER GRIFF C85/140-G75	0.00
450125	ELASTISCHE SCHELLE D.10,4X9,8	0.00

LC900BT

Wasch-und Nachspülsäule



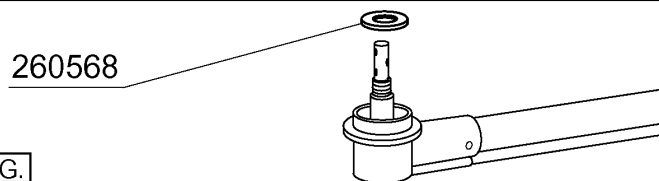
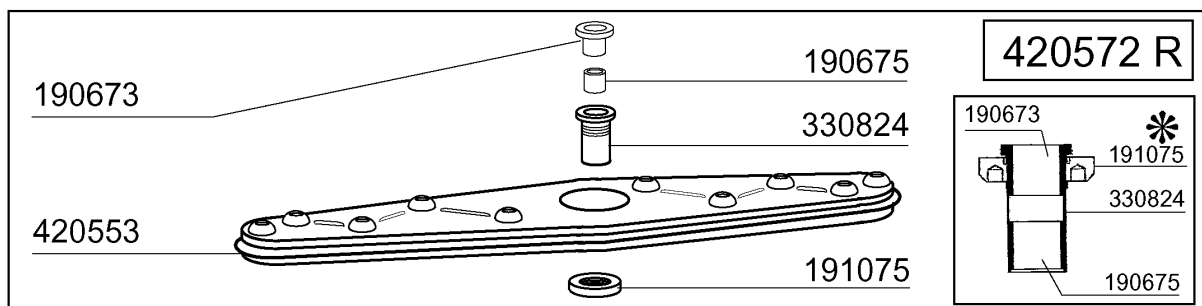
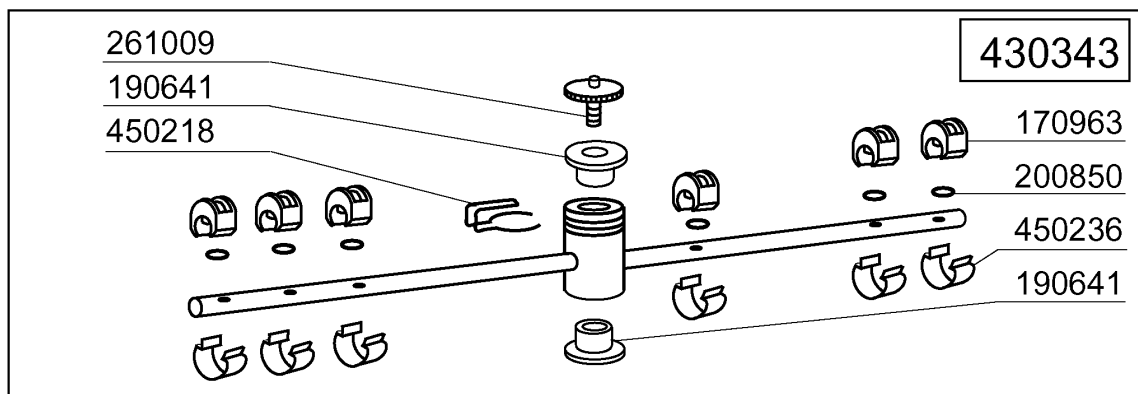
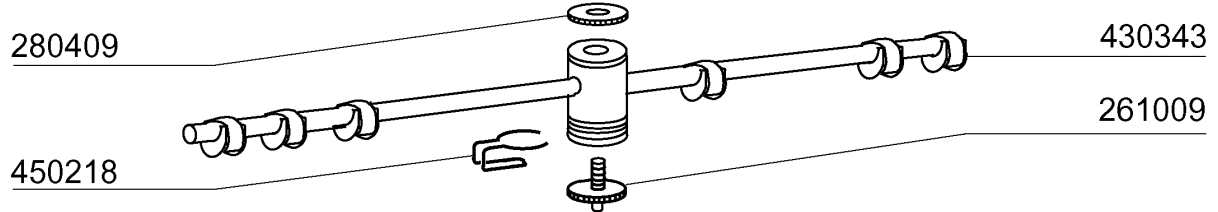
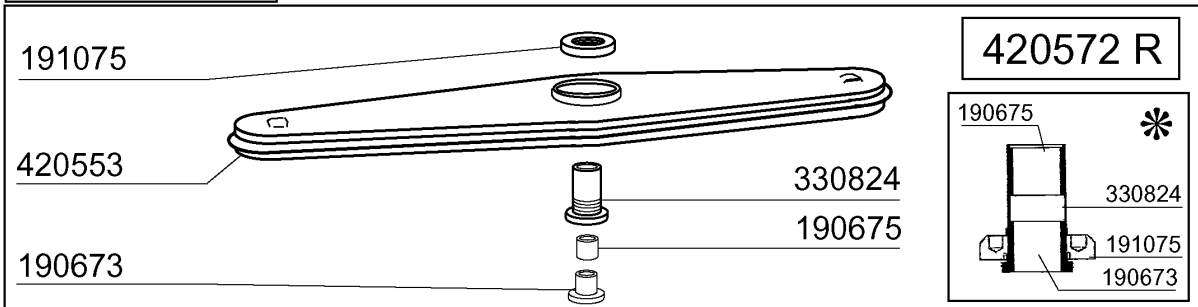
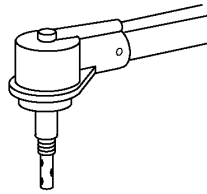
LC900BT**Wasch-und Nachspülsäule**

KODE	BEZEICHNUNG	PREIS (Eur)
180248	ANSAUGWANNE	0.00
180413	T-NIPPEL D.11,5 - NACHSPÜLGRUP	0.00
190227	ARMHALTERUNG	0.00
190671	BUCHSE	0.00
190674	BUCHSE	0.00
191100	NACHSPUELKOLLEKTOR C-LC	0.00
200122	SCHLAUCH 11X19	0.00
200482	DICHTUNG 60X54 RAMPE C140	0.00
200759	DRUCKSCHLAUCH FÜR ECORINSE AC-	0.00
200955	DICHTUNG	0.00
201056	ANSAUGSCHLAUCH	0.00
201067	DRUCKSCHLAUCH	0.00
260104	ROSTFR.ST.TESCHRAUBE A2 6X16UN	0.00
260126	SCHRAUBE TE 5X12	0.00
260151	SCHRAUBE TE 4X12	0.00
260404	ROSTFR.STAHLERN.MUETTER D6 UNI	0.00
260502	FLACHSCHEIBE D.4	0.00
260510	GROWERSCHIEBE D.4	0.00
260511	GROWERSCHIEBE D.5	0.00
260512	ROSTFR.ST.GROWERSCHIEBE D6	0.00
260513	GROWERSCHIEBE D.8	0.00
260538	SCHIEBE 18X6X1,5 STAHL	0.00
330362	BOILER FUER BREAK TANK	0.00
332526	NACHSPÜLUNGSCHELAUCH	0.00
420423	WASCHRAMPE	0.00
441139	SCHWINGUNGS-DAEMPFEND.FUSS 25X	0.00
450103	SCHLAUCHSCH. FE ZN. 13-20 H=9	0.00
450105	SCHLAUCHSCH. H=12,2 26-38	0.00
450109	SCHLAUCHSCHELLE 50-65	0.00
450119	SCHLAUCHSCHEL. 58-75 H=12,2	0.00
450127	SCHLAUCHSCHEL. 68-85 H=12,2	0.00

LC900BT

Wasch-und Nachspülarme

* dalla matricola
a partir de la matr.
from serial no.
ab Seriennr.
despues la matr.
01 - 2003



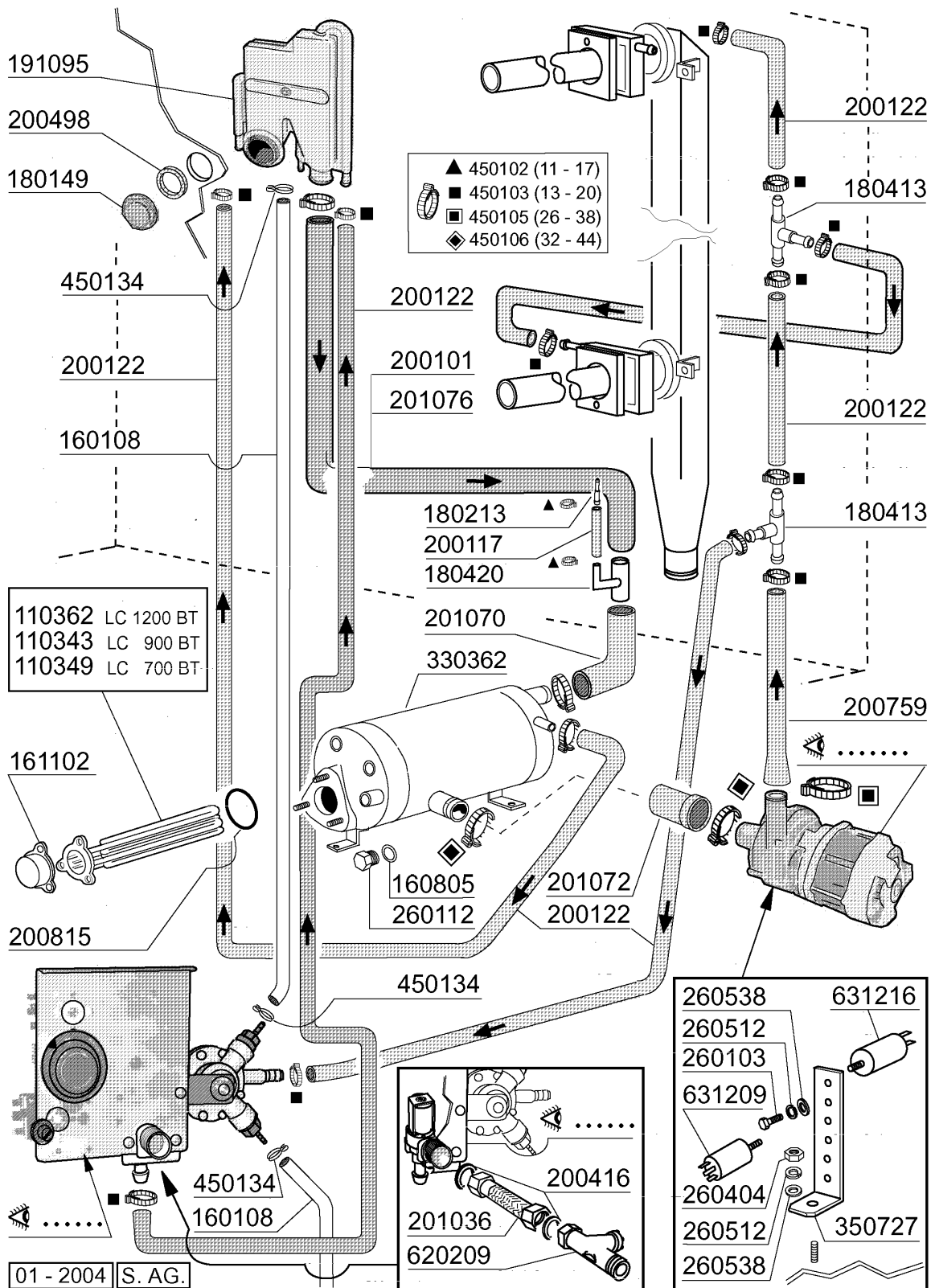
07 - 2003 S.A.G.

LC900BT**Wasch-und Nachspülarme**

KODE	BEZEICHNUNG	PREIS (Eur)
170963	NACHSPULDUESE X FC	0.00
190641	BUCHSE FÜR NACHSPÜLARM C95-155	0.00
190673	BUCHSE	0.00
190675	BUCHSE	0.00
191075	GEWINDE	0.00
200850	DICHTUNG	0.00
260568	FLACHSCHEIBE D.28X21X1	0.00
261009	BEFESTIG.SCHRAUBE F.SPUELARM	0.00
280409	KLEMMRING SPUELARMKREUZ C140	0.00
330824	WASCHARMZENTER (STAHL)	0.00
420553	WASCHARM (STAHL)	0.00
420572R	WASCHARM	0.00
430343	NACHSPUELARM	0.00
450218	FEDER BEFEST.SCHRAUBE NACHSPÜL	0.00
450236	FEDER	0.00

LC900BT

Nachspülgruppe/Break tank

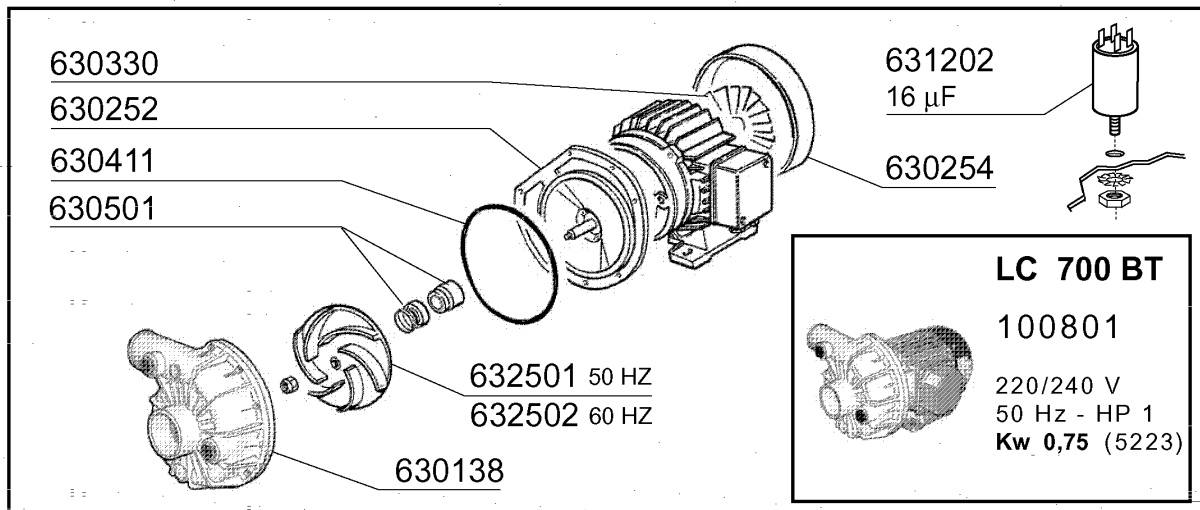


LC900BT**Nachspülgruppe/Break tank**

KODE	BEZEICHNUNG	PREIS (Eur)
110343	HEIZKÖRPER 8000W 220/380V-9KW	0.00
110349	HEIZKÖRPER 6000W 220/380V	0.00
110362	HEIZKÖRPER 9000W 220/380V	0.00
160108	ANSAUGSCHLAUCH D.8X5 F.DOSIERG	0.00
160805	DICHTUNG D.8	0.00
161102	HEIZKOERPERSCHUTZ MOPL.	0.00
180149	PLASTIKMUTTER	0.00
180213	FLANSCH F.DÜSEKLEMMUNG F2-C34	0.00
180413	T-NIPPEL D.11,5 - NACHSPÜLGRUP	0.00
180420	"T"-NIPPEL	0.00
191095	BEHAELTER FUER BREAK TANK	0.00
200101	GUMMISCHLAUCH 25X35	0.00
200117	GUMMISCHLAUCH 7X16	0.00
200122	SCHLAUCH 11X19	0.00
200416	DICHTUNG D. 3/4"	0.00
200498	DICHTUNG ABLAUF 1 1/2" 65X47X2	0.00
200759	DRUCKSCHLAUCH FÜR ECORINSE AC-	0.00
200815	O-RING F.HEIZKÖRPER	0.00
201036	ZULAUFSCHLAUCH 2 MT	0.00
201070	SCHLAUCH	0.00
201072	SCHLAUCH	0.00
201076	SCHLAUCH	0.00
260103	SCHRAUBE TE 6X12	0.00
260112	ROSTFR.STAHL TE-SCHRAUBE 8X16	0.00
260404	ROSTFR.STAHLERN.MUETTER D6 UNI	0.00
260512	ROSTFR.ST.GROWERSCHIEBE D6	0.00
260538	SCHIEBE 18X6X1,5 STAHL	0.00
330362	BOILER FUER BREAK TANK	0.00
350727	WINKEL	0.00
450102	SCHELLE FE ZN 11-17 H=9	0.00
450103	SCHLAUCHSCH. FE ZN. 13-20 H=9	0.00
450105	SCHLAUCHSCH. H=12,2 26-38	0.00
450106	SCHLAUCHSCH. H=12,2 32-44	0.00
450134	ELASTISCHE SCHELLE D.9,3X8,8	0.00
620209	EINLAUFFILTER	0.00
631209	ENTSTÖRFILTER	0.00
631216	KONDENSATOR 6.3 MF 450V	0.00

LC900BT

Pumpen



630330
630252
630411
630501

632501 50 Hz
632502 60 Hz

630138

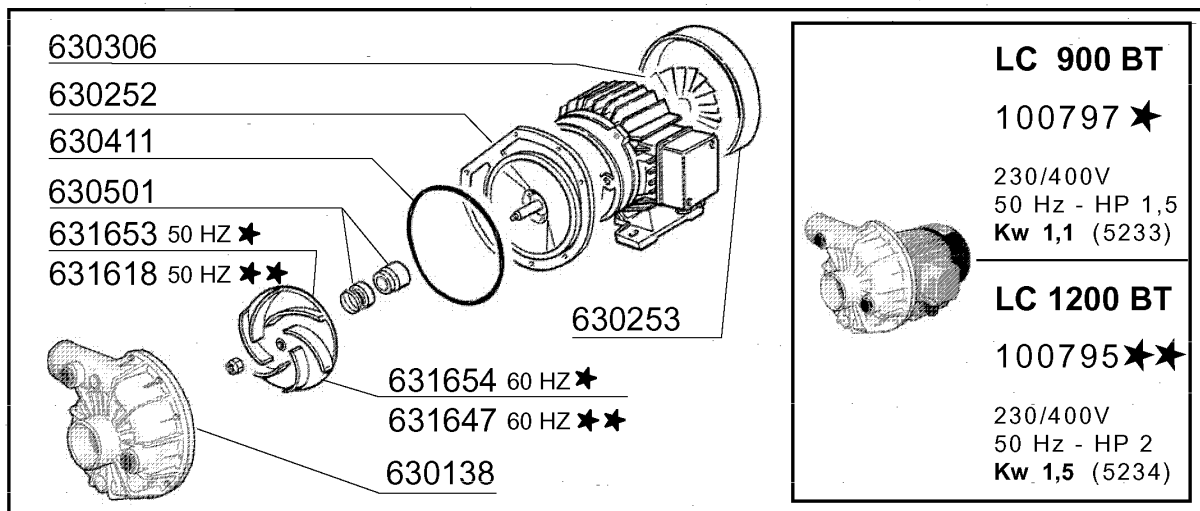
631202
16 µF

630254

LC 700 BT

100801

220/240 V
50 Hz - HP 1
Kw 0,75 (5223)



630306
630252
630411
630501
631653 50 Hz ★
631618 50 Hz ★★

631654 60 Hz ★
631647 60 Hz ★★

630253

630138

LC 900 BT

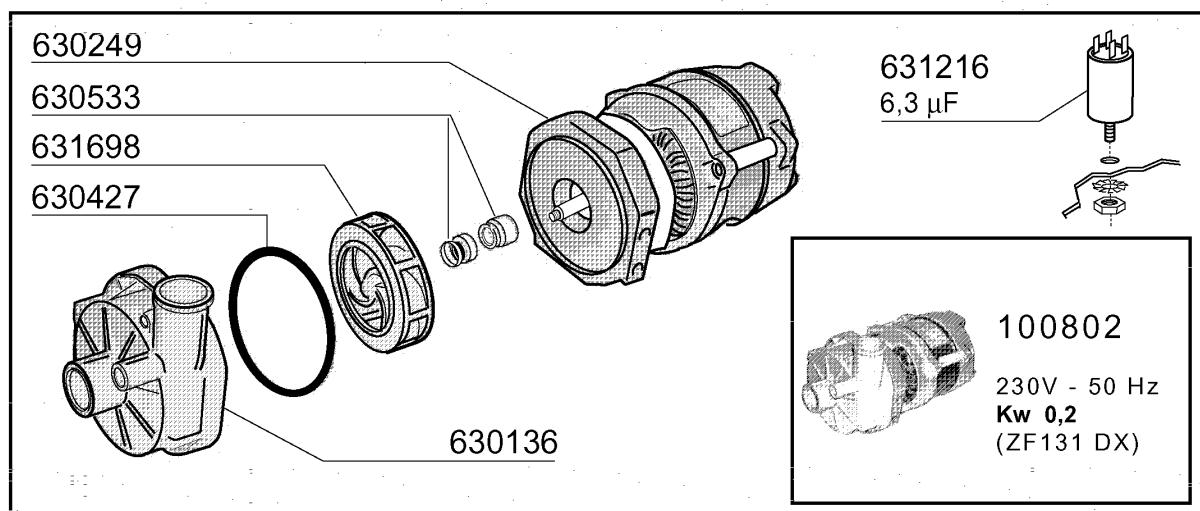
100797 ★

230/400V
50 Hz - HP 1,5
Kw 1,1 (5233)

LC 1200 BT

100795 ★★

230/400V
50 Hz - HP 2
Kw 1,5 (5234)



630249
630533
631698
630427

630136

631216
6,3 µF

100802

230V - 50 Hz
Kw 0,2
(ZF131 DX)

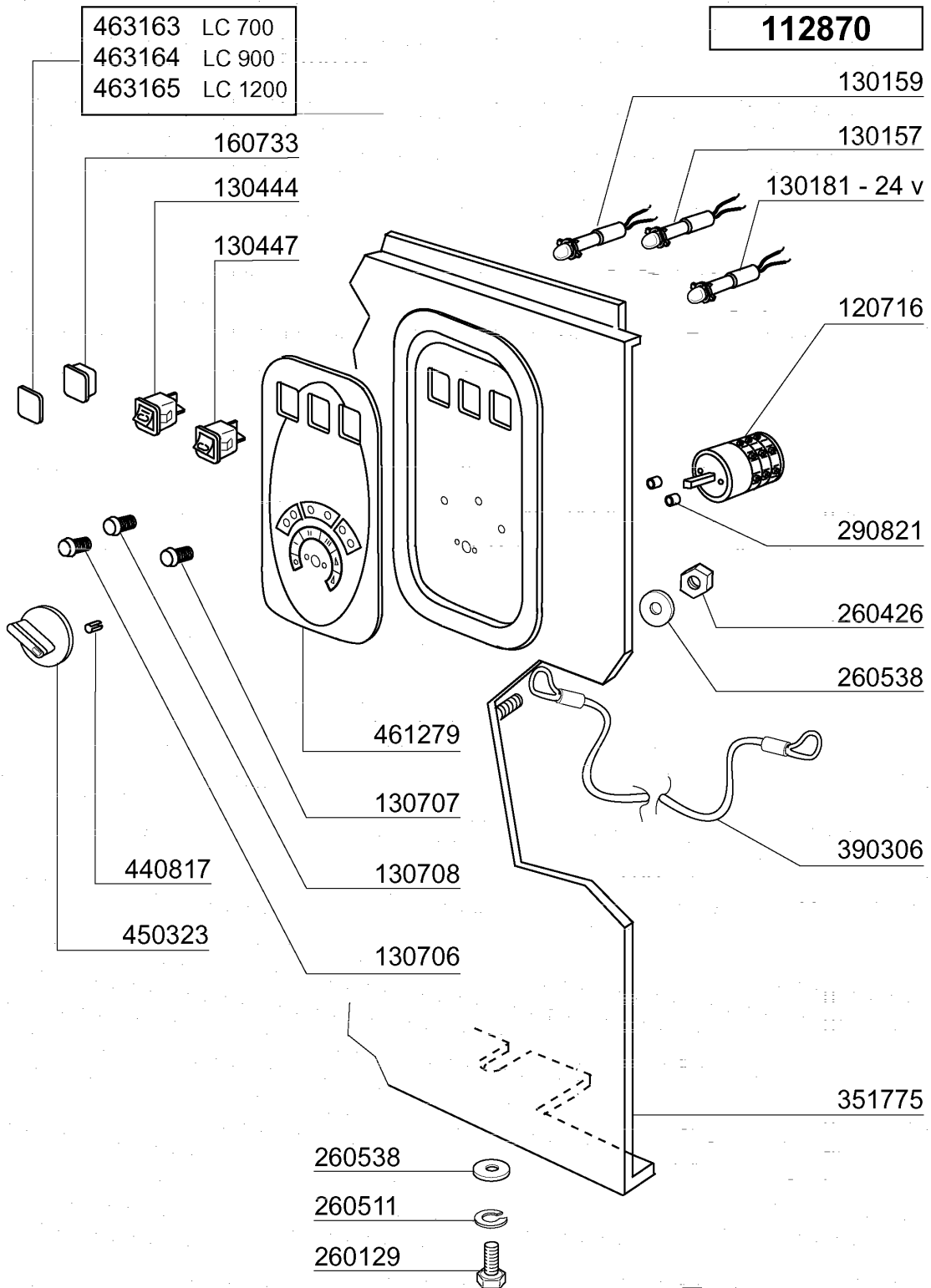
01 - 2004 | S. AG.

LC900BT**Pumpen**

KODE	BEZEICHNUNG	PREIS (Eur)
100795	PUMPE 2HP 380/3/50HZ	0.00
100797	PUMPE 1,5HP	0.00
100801	PUMPE 1HP 230/1	0.00
100802	PUMPE HP 0,3	0.00
630136	PUMPENGEHAEUSE LGB	0.00
630138	GEHAEUSE	0.00
630249	FLANSCH PUMPE	0.00
630252	FLANSCH PUMPE	0.00
630253	LAUFRADDECKEL	0.00
630254	LAUFRADDECKEL	0.00
630306	PUMPENLUEFTERRAD FI 2-3 PS	0.00
630330	PUMPENLUEFTERRAD	0.00
630411	O-RING PUMPE FI HP 2-2,7	0.00
630427	DICHTUNG FÜR PUMPE	0.00
630501	MECH.DICHTUNG PS 2-3-3,2	0.00
630533	MECH.DICHTUNG LGB	0.00
631202	KONDENSATOR 16 MF 450V	0.00
631216	KONDENSATOR 6.3 MF 450V	0.00
631618	LAUFRAD PUMPE F HP2-D.116,5	0.00
631647	LAUFRAD F.1204/5 HP2 60HZ D.10	0.00
631653	PUMPENLAUFRAD 1,5HP 50HZ 1241	0.00
631654	LAUFRAD 1,5PS 60HZ 1241	0.00
631698	LAUFRAD PUMPE LGB	0.00
632501	LAUFRAD PUMPE	0.00
632502	LAUFRAD PUMPE	0.00

LC900BT

Schalttafel



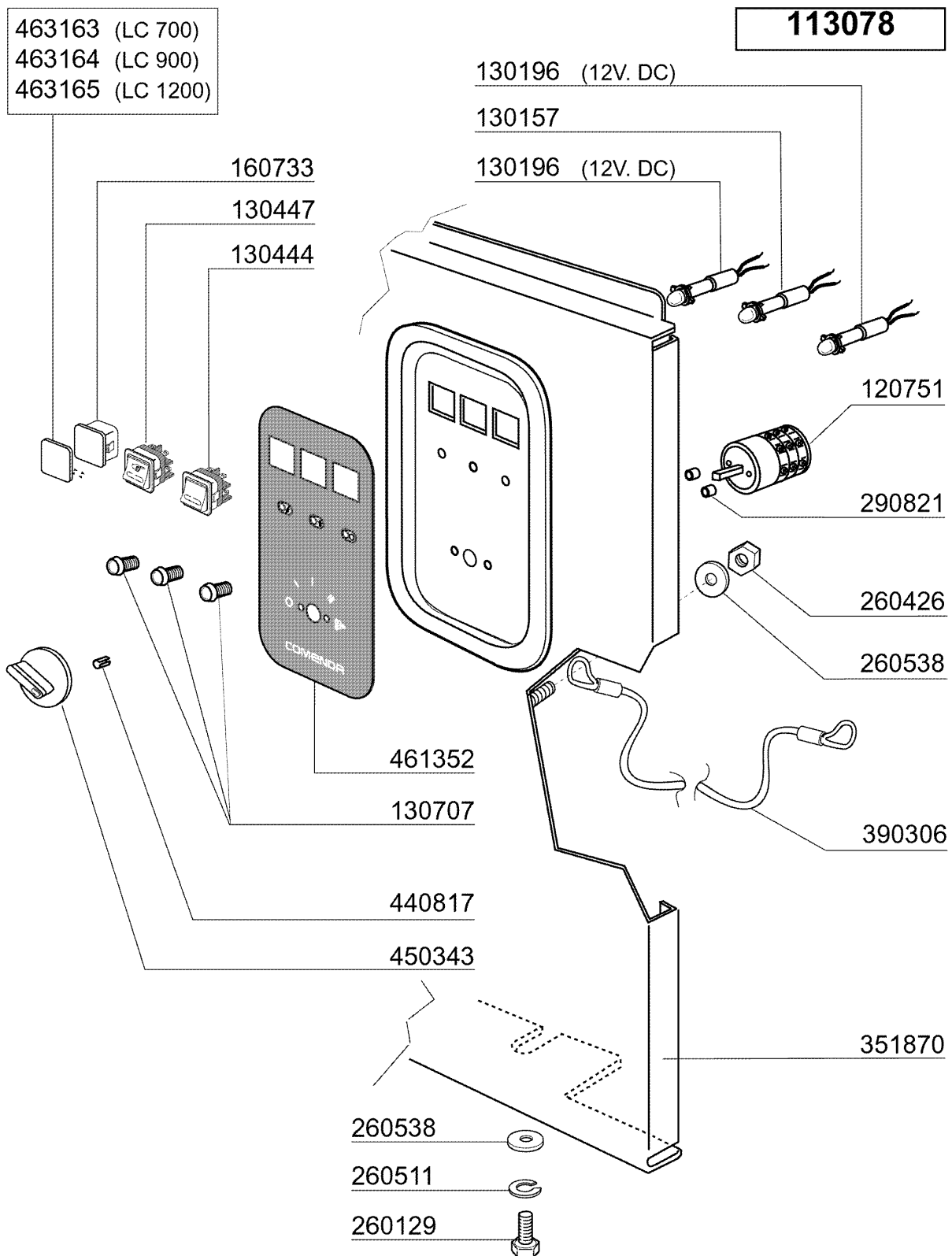
05 - 2004 | S. AG.

LC900BT**Schalttafel**

KODE	BEZEICHNUNG	PREIS (Eur)
112870	KABEL	0.00
120716	UMSCHALTER 16 AMP SECHSP.G66-1	0.00
130157	GRÜNE LAMPE FÜR BC-BR-C-SERIE-	0.00
130159	ORANGE LAMPE FÜR C-SERIE - 220	0.00
130181	GRÜNE LAMPE FÜR BC-FC 24V	0.00
130444	DRUCKKNOPF "ZYKLUS START" F	0.00
130447	ZYKLUSSTARTWÄHLSCHALTER C-SERI	0.00
130706	ROTE ABDECKUNG FÜR LAMPE (C-SE	0.00
130707	WEISSE ABDECKUNG F.LAMPE (C-SE	0.00
130708	GRÜNE ABDECKUNG FÜR LAMPE (C-S	0.00
160733	NEUTRAL PFROPFEN F. LAMPE	0.00
260129	SCHRAUBE TE M 5X20	0.00
260426	DADI ESAG.CIECHI INOX "M6"	0.00
260511	GROWERSCHEIBE D.5	0.00
260538	SCHIEBE 18X6X1,5 STAHL	0.00
290821	ABSTANDSTUECK F.SCHALTER	0.00
351775	FRONTTAFEL	0.00
390306	SEIL	0.00
440817	FEDERSPERRING LSCB/ 1853/17/00	0.00
450323	KNEBEL FÜR BC-BR-C95-C155	0.00
461279	TARGA COMANDI POLIC.LC BT	0.00
463163	LC700 PLATTE	0.00
463164	LC900 PLATTE	0.00
463165	LC1200 PLATTE	0.00

LC900BT

Schalttafel



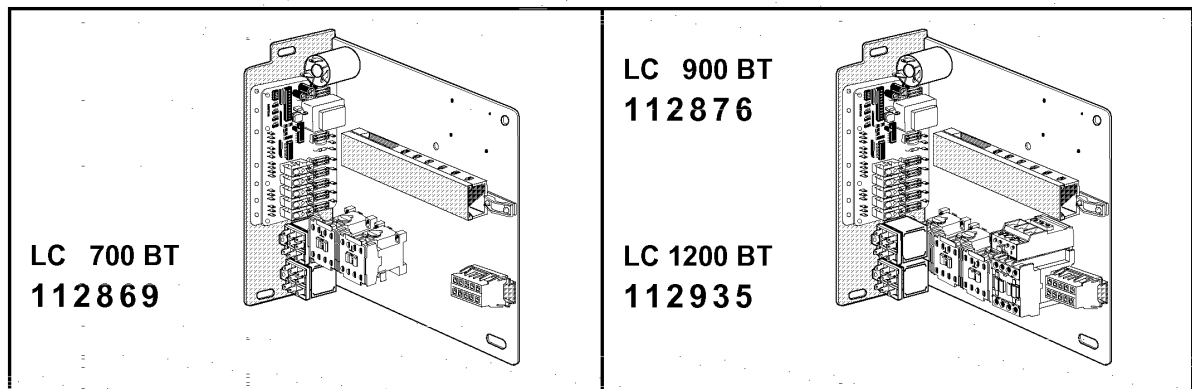
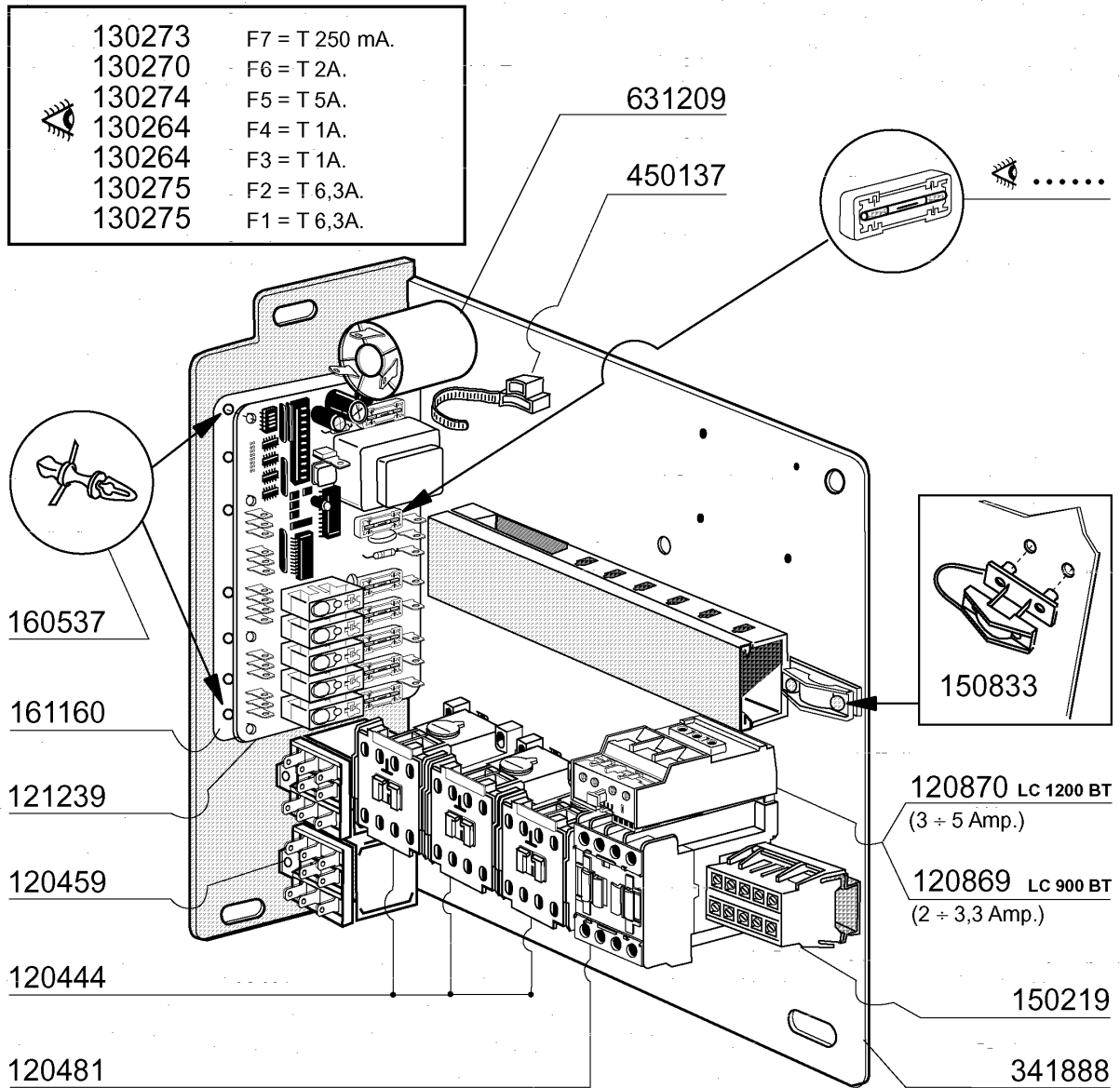
05 2005 | S. AG.

LC900BT**Schalttafel**

KODE	BEZEICHNUNG	PREIS (Eur)
113078	PANNELLO COMANDI LC '04	0.00
120751	UMSCHALTER 16 AMP VIERP.	0.00
130157	GRÜNE LAMPE FÜR BC-BR-C-SERIE-	0.00
130196	GRÜNE LAMPE 12V	0.00
130444	DRUCKKNOPF "ZYKLUS START" F	0.00
130447	ZYKLUSSTARTWÄHLSCHALTER C-SERI	0.00
130707	WEISSE ABDECKUNG F.LAMPE (C-SE	0.00
160733	NEUTRAL PFROPFEN F. LAMPE	0.00
260129	SCHRAUBE TE M 5X20	0.00
260426	DADI ESAG.CIECHI INOX "M6"	0.00
260511	GROWERSCHEIBE D.5	0.00
260538	SCHIEBE 18X6X1,5 STAHL	0.00
290821	ABSTANDSTUECK F.SCHALTER	0.00
351870	PANNELLO FR.LC 2004 STANDARD	0.00
390306	SEIL	0.00
440817	FEDERSPERRING LSCB/ 1853/17/00	0.00
450343	SCHALTER BLAU	0.00
461352	TARGA COMANDI LC 2004	0.00
463163	LC700 PLATTE	0.00
463164	LC900 PLATTE	0.00
463165	LC1200 PLATTE	0.00

LC900BT

E-Schrank



01 - 2004 | S. AG.

LC900BT**E-Schrank**

KODE	BEZEICHNUNG	PREIS (Eur)
112869	KABEL	0.00
112876	IMPIANTO ELETTRICO LC900BT	0.00
112935	IMPIANTO ELETTRICO LC1200BT	0.00
120444	SCHÜTZ 9A 220V 50HZ HR0901NM	0.00
120459	HILFSRELAIS 16A 220V C95-155-B	0.00
120481	SCHUETZ 9A - 230V	0.00
120869	THERMOAUSLÖSER 2/3,3	0.00
120870	THERMOAUSLÖSER 3/5	0.00
121239	ELKTR.ZEITSCHALTER UNICOM "B.T	0.00
130264	SICHERUNG 5X20 1A	0.00
130270	SICHERUNG 5X20 2A	0.00
130273	SCHMELZSICHERUNG 5X20 250MA GL	0.00
130274	SCHMELZSICHERUNG 5X20 5A GLASS	0.00
130275	SCHMELZSICHERUNG 5X20 6,3A GLA	0.00
150219	KLEMMENLEISTE 5P MMQ165VD26	0.00
150833	KEBELDURCHGANG BR/BC	0.00
160537	ABSTANDSTÜCK F. ELEKTR.LOCHKAR	0.00
161160	SCHUTZ FÜR EL.LOCHKARTE C/F	0.00
341888	HALTERUNG F.E-TAFEL	0.00
450137	BUNDVERSCHLUSS MIT FUSS 31900	0.00
631209	ENTSTÖRFILTER	0.00

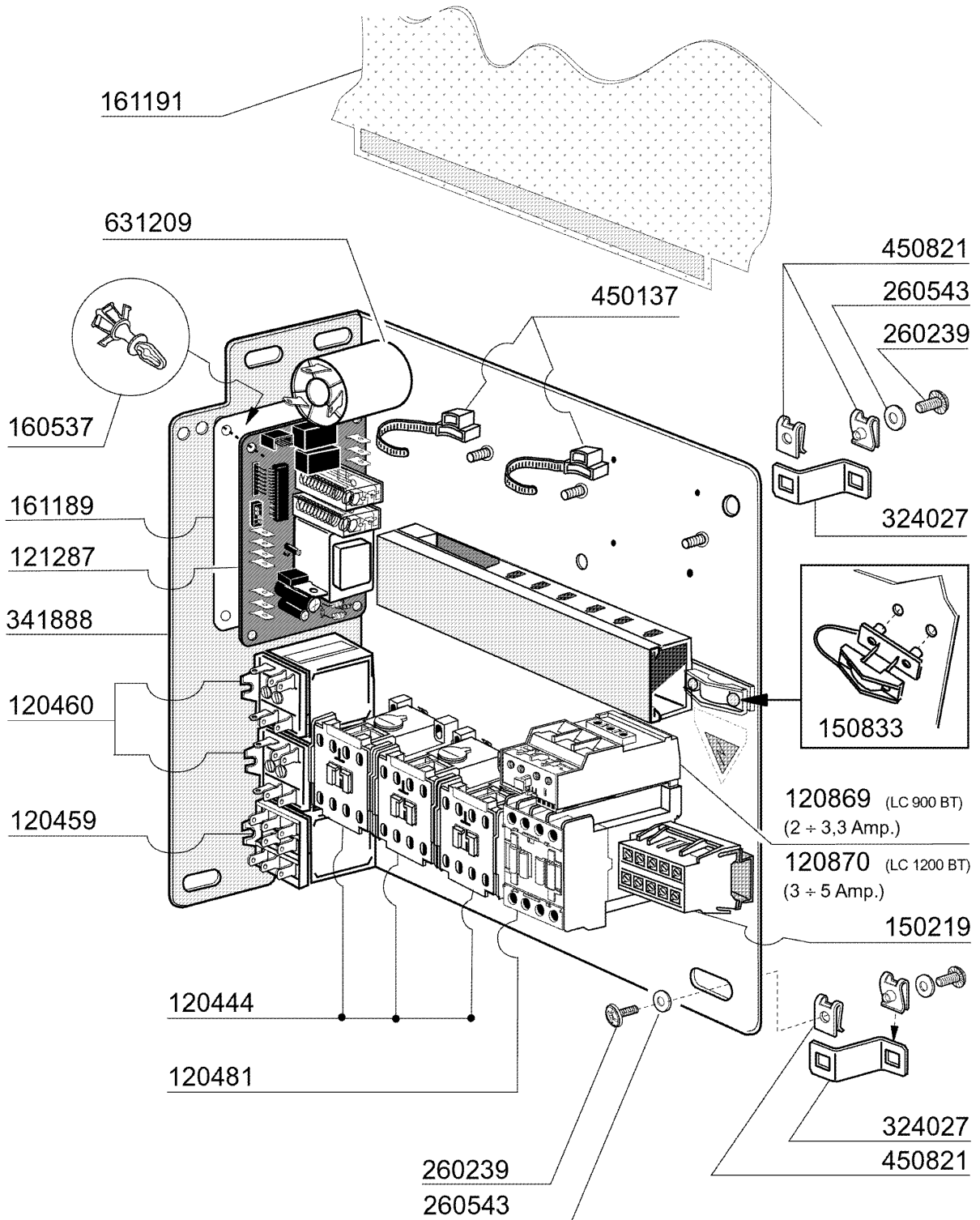
LC900BT

E-Schrank

113153 (LC 700 BT)

113151 (LC 900 BT)

113152 (LC 1200 BT)



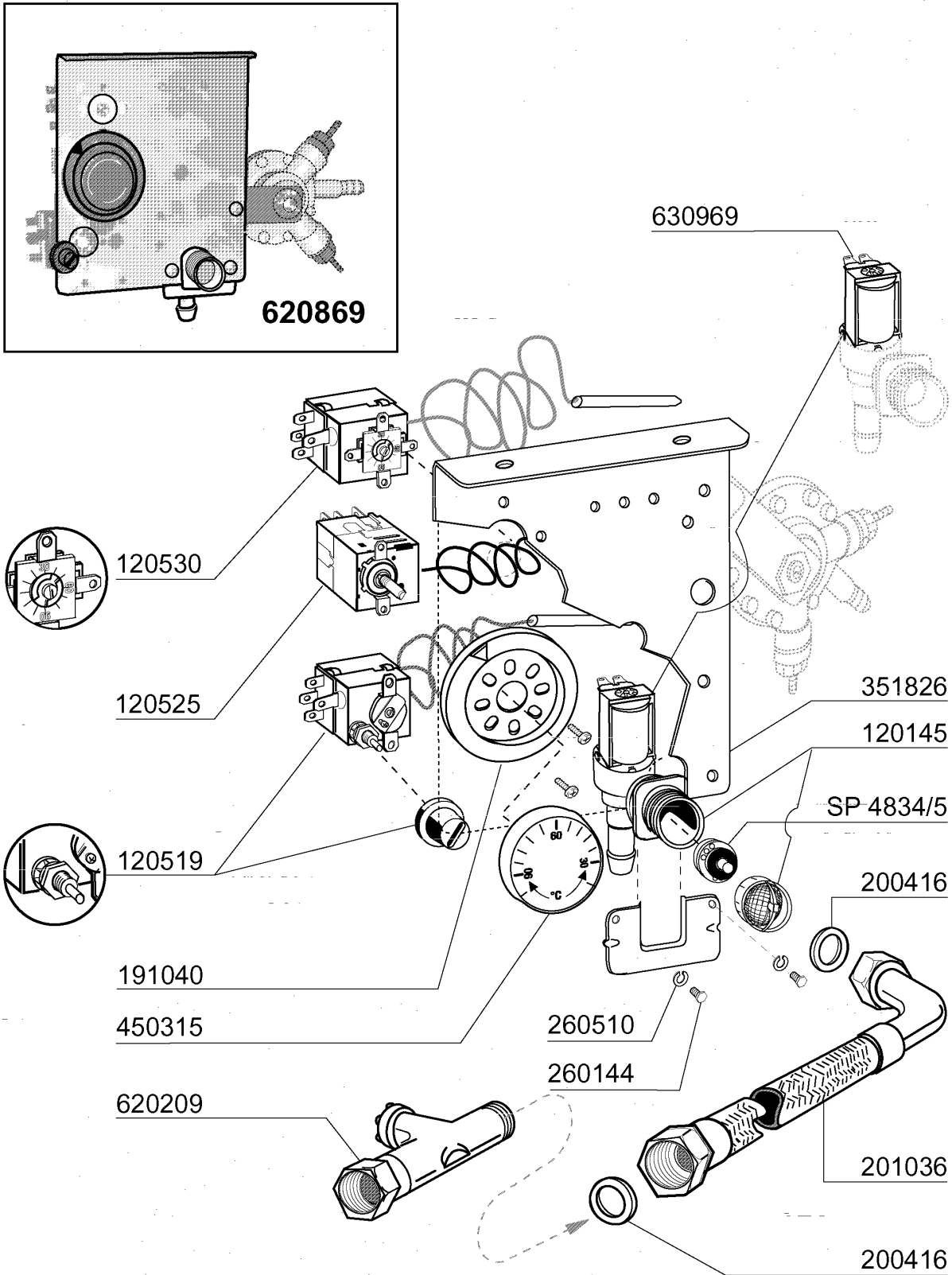
05 - 2005 | S. AG.

LC900BT**E-Schrank**

KODE	BEZEICHNUNG	PREIS (Eur)
113151	VERDRAHT.LC900-BT	0.00
113152	VERDRAHT.LC1200-BT	0.00
113153	VERDRAHT.LC700-BT	0.00
120444	SCHÜTZ 9A 220V 50HZ HR0901NM	0.00
120459	HILFSRELAIS 16A 220V C95-155-B	0.00
120460	RELAIS 16A 220V	0.00
120481	SCHUETZ 9A - 230V	0.00
120869	THERMOAUSLÖSER 2/3,3	0.00
120870	THERMOAUSLÖSER 3/5	0.00
121287	ELEKTRON.PLATINE	0.00
150219	KLEMMENLEISTE 5P MMQ165VD26	0.00
150833	KEBELDURCHGANG BR/BC	0.00
160537	ABSTANDSTÜCK F. ELEKTR.LOCHKAR	0.00
161189	ABDECKUNG	0.00
161191	SCHÜTZ FÜR E-TAFEL	0.00
260239	ROSTFREI TB-SONDERSCHRAUBEN M6	0.00
260543	SCHIEBE D.6	0.00
324027	SQUADRETTA FISS.IMP.EL. LC2001	0.00
341888	HALTERUNG F.E-TAFEL	0.00
450137	BUNDVERSCHLUSS MIT FUSS 31900	0.00
450821	FASTENER SNU 3634 17 00 M5	0.00
631209	ENTSTÖRFILTER	0.00

LC900BT

Thermostaten/E-Ventil Gruppe



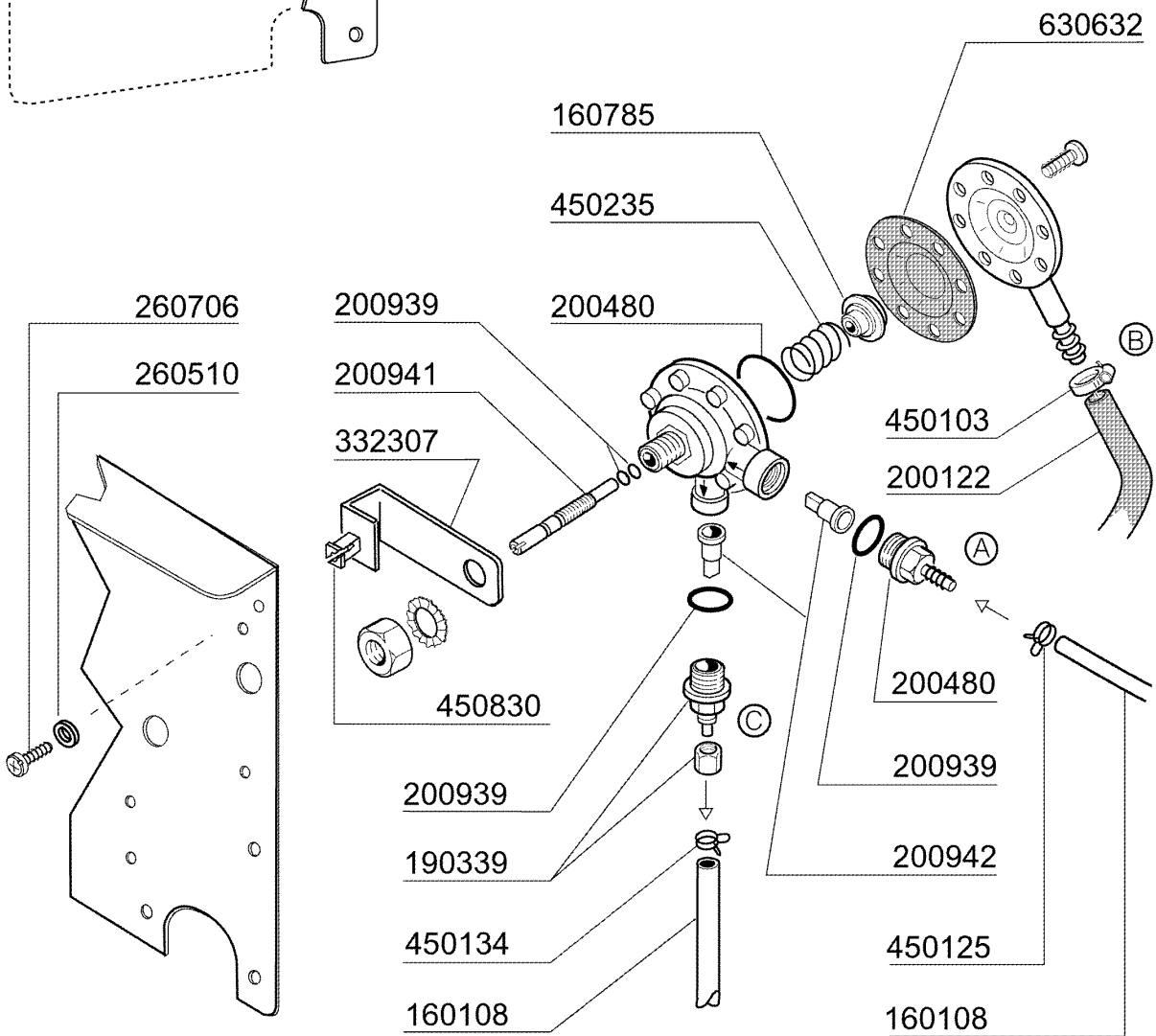
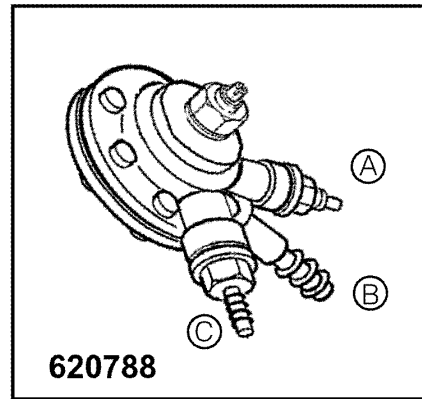
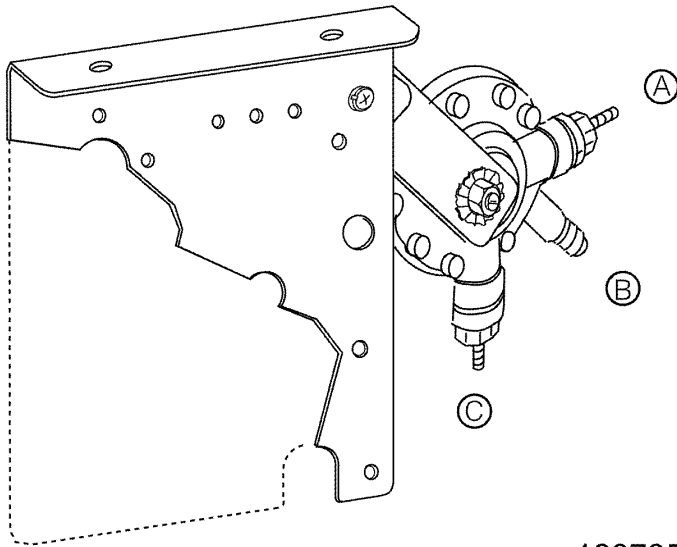
04 - 2004 | S. AG.

LC900BT**Thermostaten/E-Ventil Gruppe**

KODE	BEZEICHNUNG	PREIS (Eur)
120145	E-VENTIL F2 14LT/N TYP 1 WEG	0.00
120519	THERMOSTAT 95-125° SIC.LS1 C-	0.00
120525	BOLIERTHERMOSTAT FC-C95-155-16	0.00
120530	THERMOSTAT 0-90°	0.00
191040	RAHMEN DES THERMOSTATSKNOPFES	0.00
200416	DICHTUNG D. 3/4"	0.00
201036	ZULAUFSCHLAUCH 2 MT	0.00
260144	SCHRAUBE TE 4X6	0.00
260510	GROWERSCHIEBE D.4	0.00
351826	WINKEL	0.00
450315	KNEBEL F.THERMOSTAT 90°	0.00
620209	EINLAUFFILTER	0.00
620869	ASSIEME COMPONENTI LC-BT	0.00
630969	SPULE S4216 220/50HZ	0.00
SP4834/5	SOLENOID VALVE REGULATOR	0.00

LC900BT

Klarspüler-dosiergerät



01 - 2004 | S. AG.

LC900BT**Klarspüler-dosiergerät**

KODE	BEZEICHNUNG	PREIS (Eur)
160108	ANSAUGSCHLAUCH D.8X5 F.DOSIERG	0.00
160785	FÜHRUNG FÜR FEDER GLANZMTLDOSI	0.00
190339	ANSCHLUSS FÜR GLANZMITTELDOSIE	0.00
200122	SCHLAUCH 11X19	0.00
200480	DICHTUNG NACHSPUELARM	0.00
200939	DICHTUNG OR	0.00
200941	DICHTUNG OR	0.00
200942	SAUGVENTIL GLANZMITTELDOSIERG.	0.00
260510	GROWERSCHIEBE D.4	0.00
260706	SCHARAUBE 3,9X13 STAHL	0.00
332307	HALTERUNG	0.00
450103	SCHLAUCHSCH. FE ZN. 13-20 H=9	0.00
450125	ELASTISCHE SCHELLE D.10,4X9,8	0.00
450134	ELASTISCHE SCHELLE D.9,3X8,8	0.00
450235	FEDER GLANZMTLDOSIER	0.00
450830	SCHRAUBE	0.00
620788	GLANZMITTELDOSIERER H22060	0.00
630632	MEMBRANE GLANZMITTELDOSIERER H	0.00