

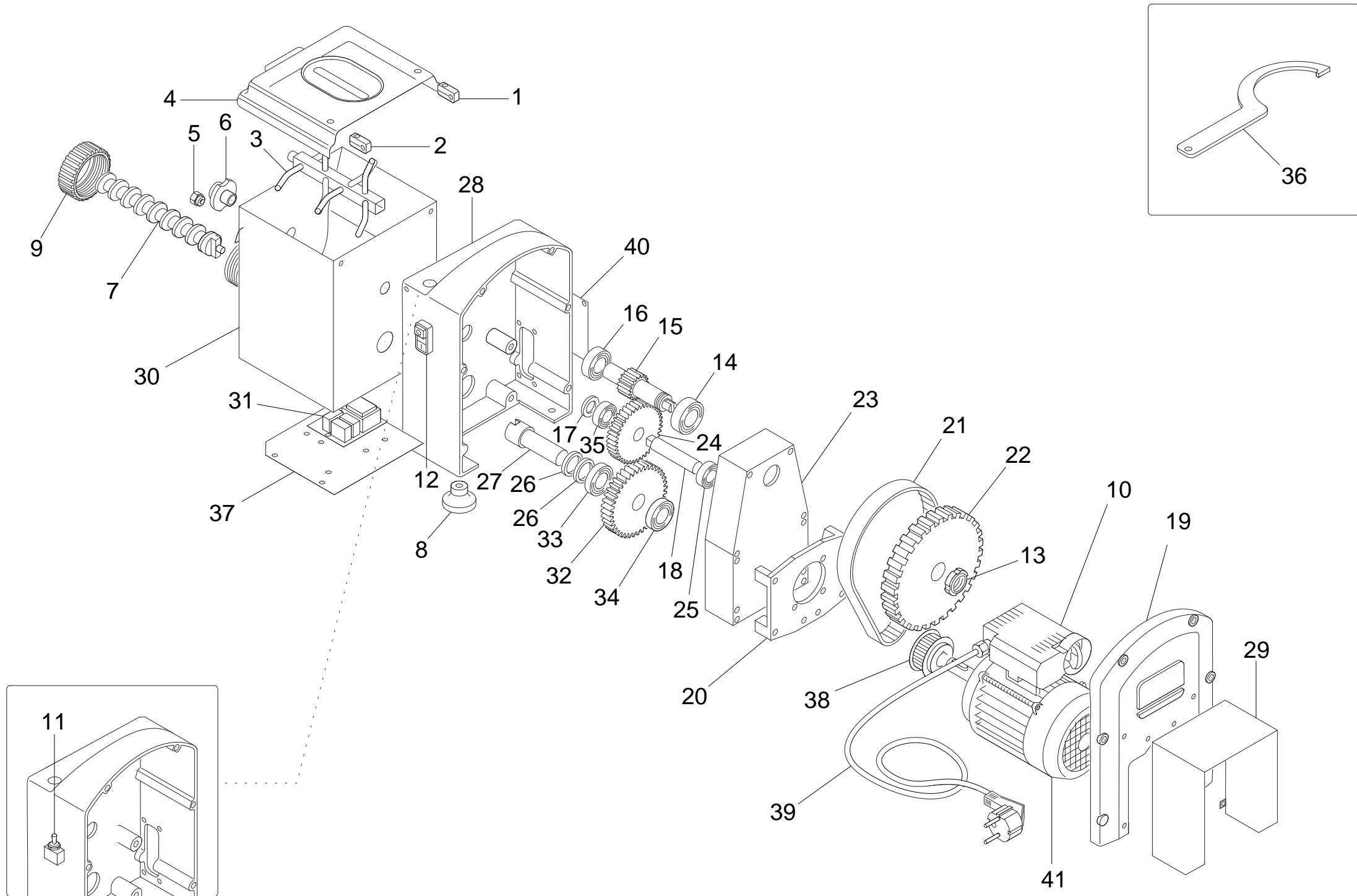


Pizza & Pasta Nudelmaschinen

Artikel-Nr. 516001 (MPF/1,5),
516001 (MPF/2,5), 516001 (MPF/4)

Explosionszeichnung / Ersatzteile

Bitte bei Ersatzteilbestellung immer Artikelnummer und Seriennummer mit angeben!

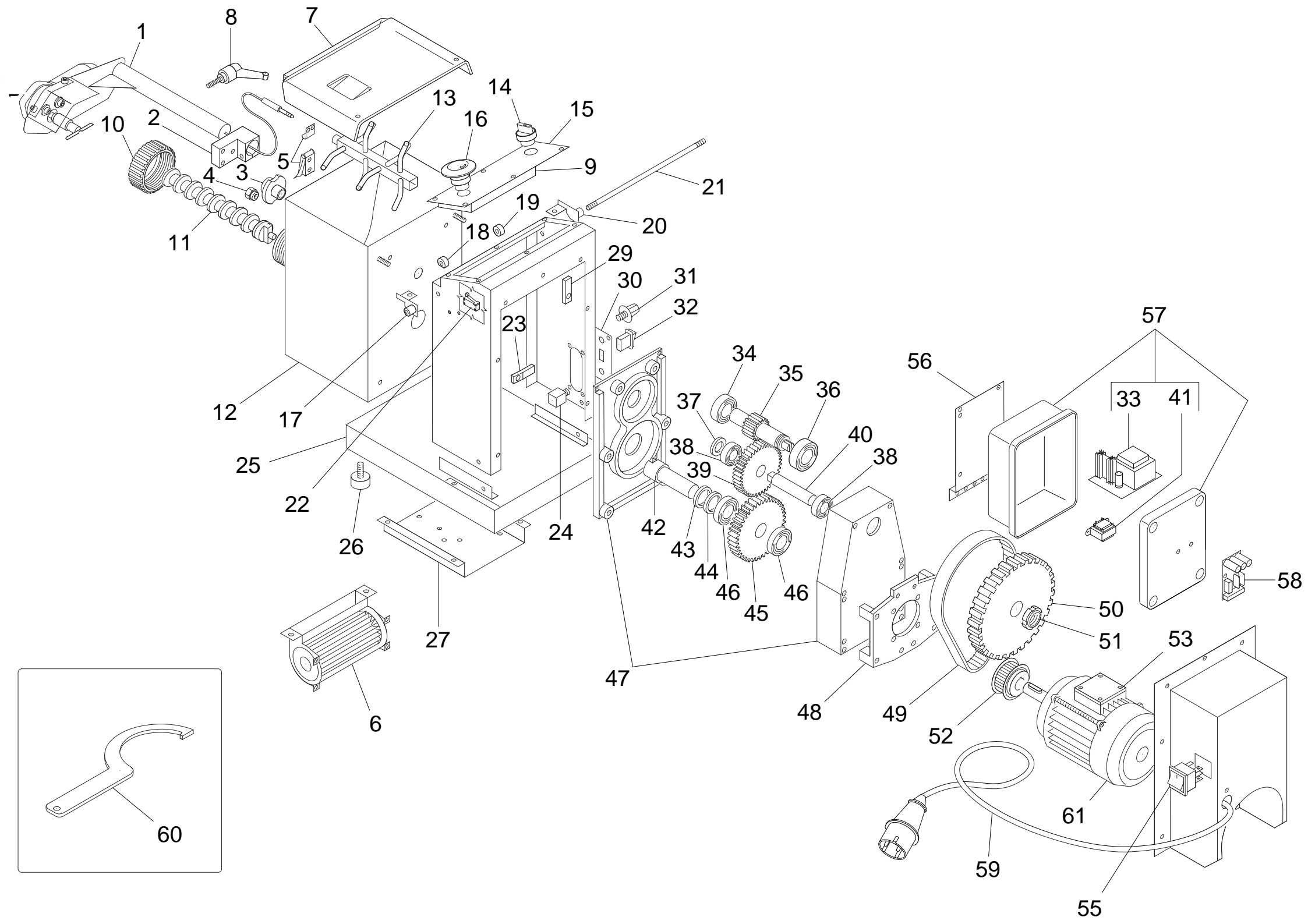


MPF1,5-2,5

Pos. Ref.	Codice Code	Caratteristiche Features	Descrizione Description
1	CO1300		Cerniera
2	CO1301		Hinge
3	CO1341	(MPF1,5)	Cerniera
3	CO1302	(MPF2,5)	Hinge
4	CO1342	● (MPF1,5)	Gancio
4	CO1303	● (MPF2,5)	Gancio
5	CO1304		Coperchio
6	CO1343	(MPF1,5)	Coperchio
6	CO1305	(MPF2,5)	Coperchio
7	CO1344	(MPF1,5)	Pomello
7	CO1306	(MPF2,5)	Pomello
8	CO1307		Volantino
9	CO1345	● (MPF1,5)	Volantino
9	CO1308	● (MPF2,5)	Elica
10	CO1346	230V/1Ph/50Hz (MPF1,5)	Elica
10	CO1312	230V/1Ph/50Hz (MPF2,5)	Elica
11	CO1321	●	Piedino
12	SL0891	●	Piedino
13	CO1348	GUK ø17 (MPF1,5)	Ghiera
13	CO1316	GUK ø20 (MPF2,5)	Ghiera
14	SL1799	6004 2RS (MPF1,5)	Ghiera
14	SL3125	6204 2RS (MPF2,5)	Ghiera
15	CO1349	(MPF1,5)	Motore
15	CO1318	(MPF2,5)	Motore
16	SL2473	6003 2RS (MPF1,5)	Motore
16	SL0131	6203 2RS (MPF2,5)	Motore
17	CO1350	(MPF1,5)	Microinterruttore
17	CO1322	(MPF2,5)	Microinterruttore
18	CO1351	(MPF1,5)	Pulsante
18	CO1323	(MPF2,5)	Pulsante
19	CO1352	(MPF1,5)	Ghiera
19	CO1324	(MPF2,5)	Ghiera
20	CO1353	(MPF1,5)	Cuscinetto
20	CO1325	(MPF2,5)	Cuscinetto
21	CO1354	● HTD P5x580 (MPF1,5)	Cuscinetto
21	CO1326	● HTD P5x740 (MPF2,5)	Cuscinetto
22	CO1355	(MPF1,5)	Albero
22	CO1327	(MPF2,5)	Albero
23	CO1356	(MPF1,5)	Albero
23	CO1328	(MPF2,5)	Albero
24	CO1357	(MPF1,5)	Albero
24	CO1329	(MPF2,5)	Albero
25	SL2473	6003 2RS (MPF1,5)	Pannello
25	SL1799	6004 2RS (MPF2,5)	Pannello
26	CO1358	(MPF1,5)	Supporto
26	CO1331	(MPF2,5)	Supporto
27	CO1359	(MPF1,5)	Supporto
27	CO1332	(MPF2,5)	Supporto
28	CO1360	(MPF1,5)	Cinghia
28	CO1333	(MPF2,5)	Cinghia
29	CO1334	(MPF2,5)	Cinghia
30	CO1362	(MPF1,5)	Cinghia
30	CO1336	(MPF2,5)	Cinghia
31	CO1337	● 230V/1Ph/50-60Hz	Cinghia
32	CO1330	(MPF1,5)	Puleggia
32	CO1340	(MPF2,5)	Puleggia
33	CO1320	7204 (MPF1,5)	Coperchio
33	CO1319	51105 (MPF2,5)	Coperchio
34	SL1799	6004 2RS (MPF1,5)	Coperchio
34	SL0202	6005 2RS (MPF2,5)	Coperchio
35	SL2473	6003 2RS (MPF1,5)	Coperchio
35	SL0202	6005 2RS (MPF2,5)	Coperchio
36	CO2049	(MPF1,5)	Chiave
36	CO2048	(MPF2,5)	Chiave
37	CO2047	(MPF1,5)	Fondo
37	CO2046	(MPF2,5)	Fondo
38	CO2051	(MPF1,5)	Puleggia
38	CO2050	(MPF2,5)	Puleggia
39	SL1671	1Ph+N+Gnd	Cavo elettrico
40	CO2052	(MPF2,5)	Coperchio
41	CO4912	(MPF1,5)	Coperchio
41	CO1335	(MPF2,5)	Coperchio

(*) : fuori produzione / out of production

● : ricambio consigliato / spare part suggested



MPF4

Pos. Ref.	Codice Code		Caratteristiche Features		Descrizione Description
1	CO2065				Coltello Cutter
2	CO2066				Supporto Support
3	CO1305				Volantino Handwheel
4	CO1304				Pomello Knob
5	CO2068				Gancio Claw
6	CO2069				Ventola Fan
7	CO2070				Coperchio Cover
8	CO2067				Leva Lever
9	CO2071	●			Scheda elettronica Electronic card
10	CO1308	●			Ghiera Locking ring
11	CO1306				Elica Screw shaft
12	CO2072				Contenitore Tank
13	CO2073				Mescolatore Mixer
14	CO2074	●			Interruttore Switch
15	CO2075				Supporto Support
16	CO2076	●	Stop		Pulsante Push button
17	CO2077		Left		Staffa Bracket
18	CO2079				Camma Cam
19	CO2080				Boccola Bush
20	CO2078		Right		Staffa Bracket
21	CO2081				Perno Pivot
22	CO2082	●			Microinterruttore Microswitch
23	CO2083				Staffa Bracket
24	CO4192				Connettore Connector
25	CO2084				Base Base
26	CO2085				Piedino Foot
27	CO2086				Coperchio Cover
28	CO2087				Carcassa Housing
29	CO2088				Staffa Bracket
30	CO2089				Piastra Plate
31	CO1297	●			Potenzimetro Trimmer
32	CO2090				Interruttore Switch
33	CO5118		400V/3Ph/50-60Hz		Scheda elettronica Electronic card
34	SL0131		6203 2RS		Cuscinetto Bearing
35	CO2091				Albero Shaft
36	SL3125		6204 2RS		Cuscinetto Bearing
37	SL2707		∅20x∅42x7		Paraolio Oil seal
38	SL1799		6004 2RS		Cuscinetto Bearing
39	CO2092				Ingranaggio Gear
40	CO2093				Albero Shaft
41	CO1339				Trasformatore Transformer
42	CO2094				Albero Shaft
43	SL2593		∅25x∅47x7		Paraolio Oil seal
44	CO4396		51105		Cuscinetto Bearing
45	CO2095				Ingranaggio Gear
46	SL0202		6005 2RS		Cuscinetto Bearing
47	CO2096				Scatola Box
48	CO2097				Supporto Support
49	CO2098	●	HTD P5x800		Cinghia Belt
50	CO2099				Puleggia Pulley
51	CO1316		GUK ∅20		Ghiera Locking ring
52	CO2174				Puleggia Pulley
53	CO2175		400V/3Ph/50Hz		Motore Motor
54	CO2176				Copertura Covering
55	CO2177	●			Interruttore Switch
56	CO2178				Staffa Bracket
57	CO2179		400V/3Ph/50-60Hz		Impianto elettrico Electric installation
58	CO2041		230V/1Ph/50-60Hz		Scheda elettronica Electronic card
59	SL1841		3Ph+Gnd		Cavo elettrico Electric cable
60	CO2048				Chiave Key
61	CO1335				Coperchio Cover

(*) : fuori produzione / out of production

● : ricambio consigliato / spare part suggested