

GT998

GT998

CATALOGO PARTI DI RICAMBIO
CATALOGUE PIECES DETACHEES
ERSATZTEILKATALOG
SPARE PARTS CATALOGUE





**Catalogo parti di ricambio valido
dalla matricola 0000001 (31.10.2006) ad oggi (09.01.2017)**

**Catalogue pieces detachees
valable à partir du numero de Série n. 0000001 (31.10.2006) jusqu'à aujourd'hui
(09.01.2017)**

**Ersatzteilkatalog
gültig ab Serien-Nr. 0000001 (31.10.2006) bis heute (09.01.2017)**

**Spare parts catalogue
valid from serial no. 0000001 (31.10.2006) up today (09.01.2017)**

**Catálogo de peças de reposição
válido do número de série 0000001 (31.10.2006) até hoje (09.01.2017)**

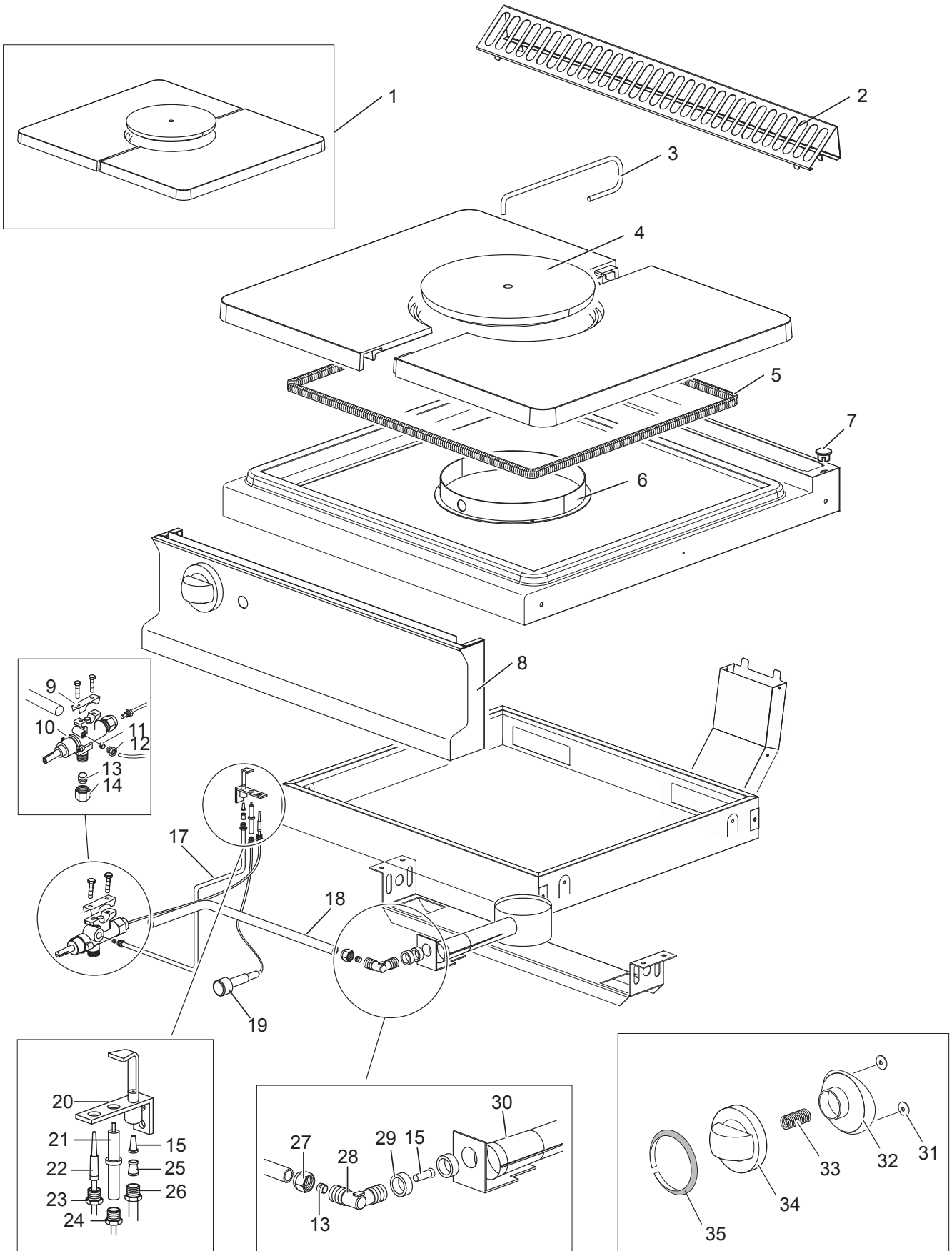
Le informazioni sono considerate non vincolanti. Le immagini rappresentate sono puramente indicative. Il produttore si riserva il diritto di apportare modifiche in qualsiasi momento senza preavviso.

Les informations données ne sont pas contraignantes. Les images montrées sont à titre indicatif. Le producteur se réserve le droit d'apporter des modifications sans préavis.

Die im vorliegenden Dokument aufgeführten Informationen und Bilder sind unverbindlich. Der Hersteller behält sich das Recht vor, jederzeit ohne vorherige Ankündigung Änderungen vorzunehmen

Info and drawing could be slightly different from reality and they cannot be considered as compelling. Manufacturer can modify info anytime without forewarning.

As Informações e desenhos podem estar um pouco diferente da realidade e são puramente indicativas. O fabricante pode modificar estas informações a qualquer momento sem aviso prévio.



Nr.	Code	Title	Recommended
1.	160325	WORK PLANE	N
2.	182799	GRILLE POUR CHEMINÉE	N
3.	RTCU900030	FER MANOEUVRE GT7/GF99	N
4.	RIC0002358	*DISQUE CENTR.GT99	N
5.	163292	ISOL.TRESSE CHAMBRE COMB.GFT117	N
6.	PACU700549	HEAT CONVEYOR	N
8.	183480	CONTROL PANEL	N
9.	167184	SAFETY VALVE BRIDLE	S
10.	167997	GAS TAP G4S77	S
11.	RTCU900018	BICONE D.6 PEL0905	S
12.	RTCU900019	ECROU D.6 PEL0903/1	S
15.	INIETTORE	SEE HANDBOOK NOZZLES	N
17.	184438	BURNER PILOT PIPE	
18.	180664	FEEDING PIPE FOR BURNER	N
19.	RIC0004096	PIEZO UNIT	S
20.	RTCP800034	CORPS PILOTE G100 0140026	S
21.	RTCP800033	BOUGIE D'ALLUMAGE RONDE G100 CAST0772183	S
22.	RTCU900474	THERMOCOUPLE 75 0290087/TARGET	S
23.	RTCP800038	RACCORD T/C.PIL.GC47 0974036	S
24.	RTCU900215	RACCORD CAND.TUYAU DE VIDANGE ST.0974037	S
25.	RTCU800183	BICONE D.6 G4SF 0957010	S
26.	RTCU800182	ECROU ALL.D.6 G4SF 0958047	S
28.	RTCU700001	SUPPORT INJECTEUR FOUR C4F70	N
29.	RTCU900005	CONTRE-ECROU SUPP.INJEXT.PLAQUE	N
30.	177093	BURNER	N
31.	176318	ELASTIC METAL CLIP -WASHER DIAM 4 MM	S
32.	171439	GAS VALVE KNOB HOUSING G4S11	S
34.	171437	GAS VALVE KNOB BODY G4S77 SILVER	S
35.	174332	GAS VALVE KNOB LABEL G2S11	S



Nr.	Code	Title	Recommended
1.	183270	<i>BACK SIDE</i>	N
2.	183457	<i>TOLE LATERAL</i>	N
3.	RTCU700324	<i>FOOT S.G4S7 TOP/32</i>	N