
DESPIECES DEL SERVICIO TECNICO

SERIE 900

Marmitas

ME9-10 BM

ME9-10 BMS

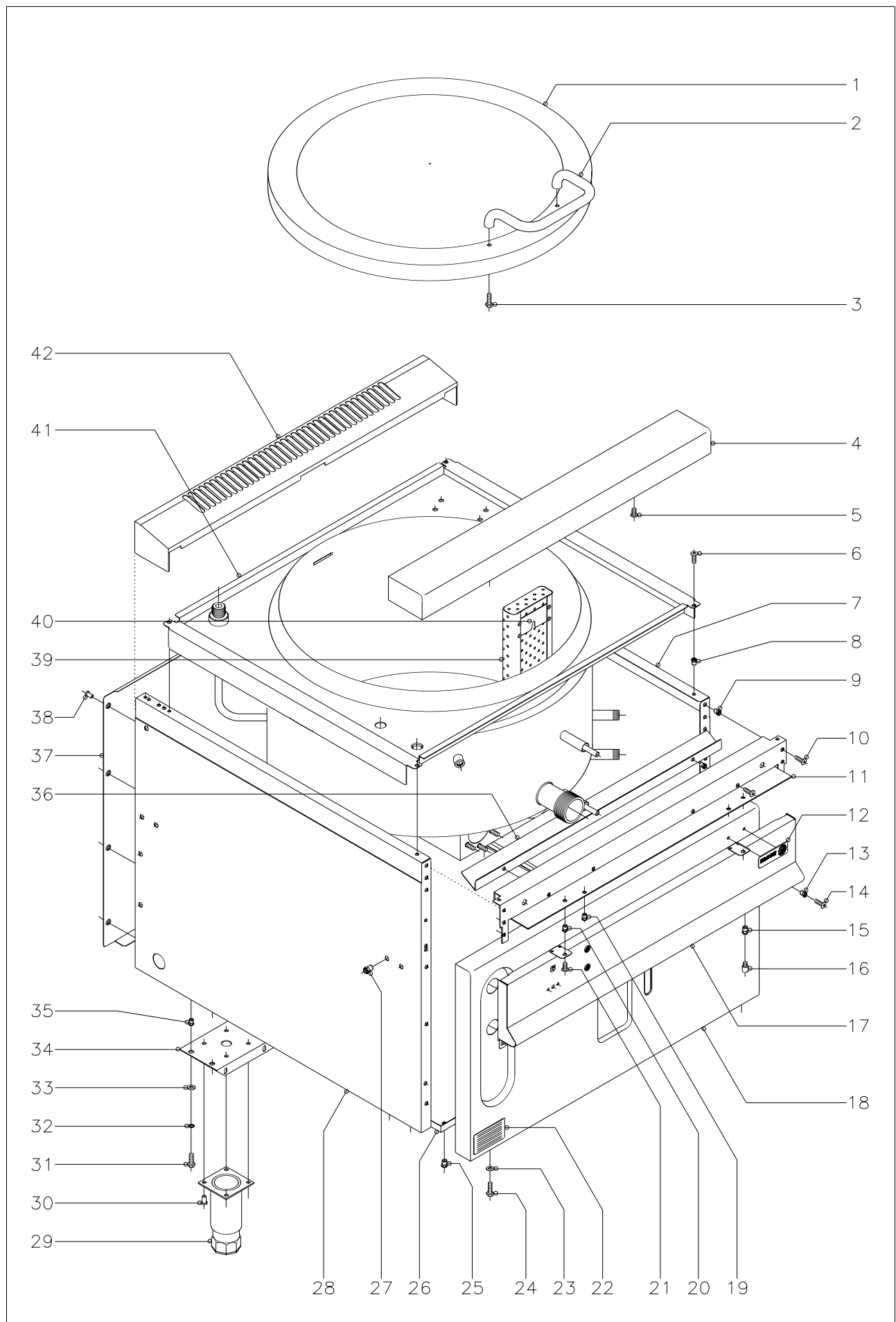
ME9-15 BM


ME9-15 BMS

ENERO, 1999



Fagor Industrial, S. Coop.



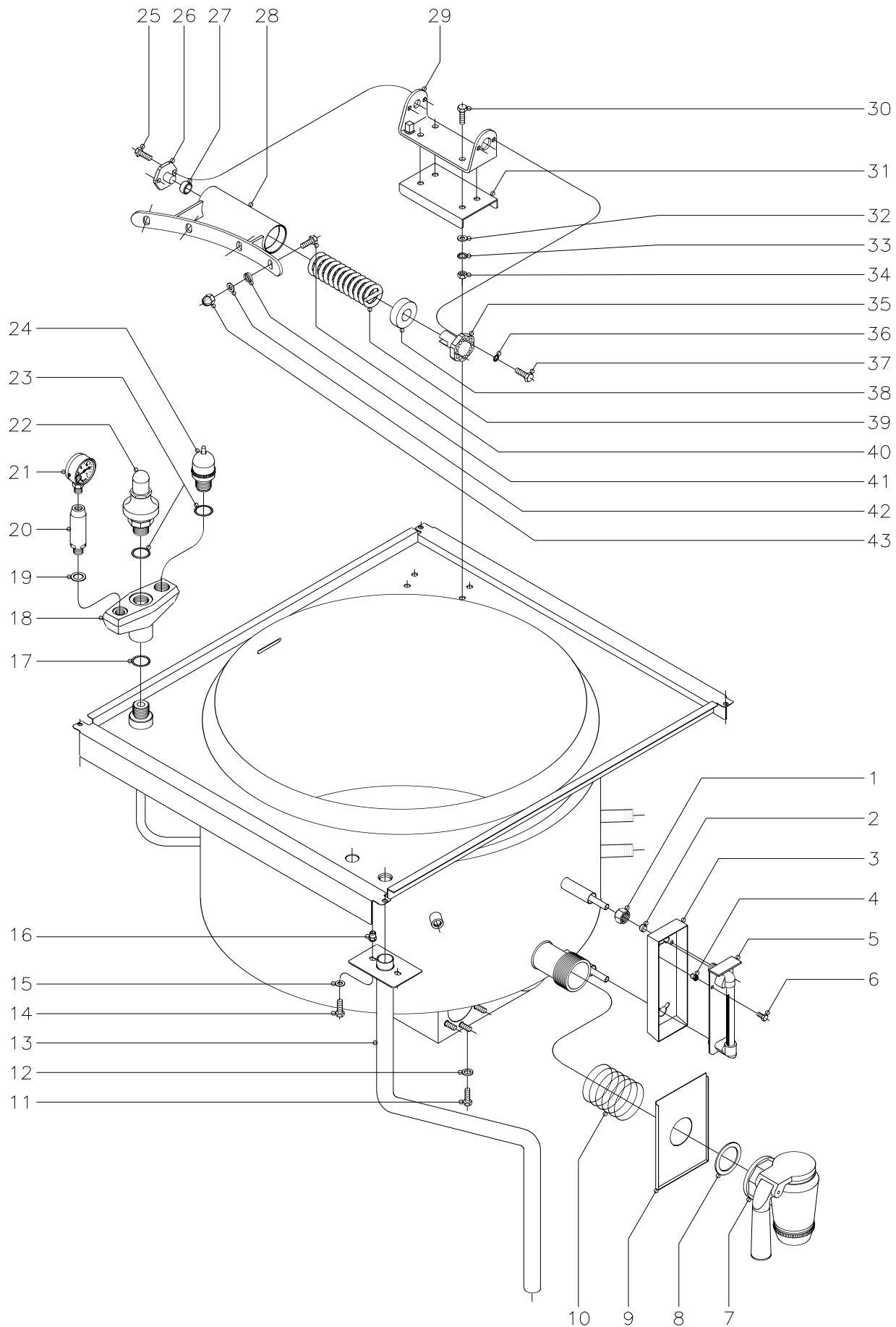
N plano C-695	Firma 	Fecha 1-99	Aparato MARMITAS ME9-10BM, ME9-15BM	Lamina 1	Fagor Industrial S.Coop. FAGOR  Ocate
------------------	--	---------------	--	-------------	--

MOD.	ME9-10 BM ME9-10 BM	ME9-10 BM S ME9-15 BM S	ZONA	MUEBLE EXTERIOR	PLANO	C-695
-------------	------------------------	----------------------------	-------------	-----------------	--------------	-------

Nº	CODIGO	DENOMINACION	ME9-10 BM	ME9-15 BM	ME9-10 BM S	ME9-15 BM S								NOTAS
1	S036141	Tapa	1	1	1	1								
2	S036123	Asa de tapa	1	1	1	1								
3	Q012053	Tornillo exagonal M.8x20	2	2	2	2								
4	R165431	Anterior de mesa	1	1	1	1								
5	Q152004	Tornillo aplastado M.5x13	2	2	2	2								
6	Q152004	Tornillo aplastado M.5x13	4	4	4	4								
7	X162811	Panel lateral derecho	1	1	-	-								
7	X192805	Panel lateral derecho	-	-	1	-								
7	S372812	Panel lateral derecho	-	-	-	1								
8	Q221342	Remache exagonal M.5	4	4	4	4								
9	Q221342	Remache exagonal M.5	6	6	6	6								
10	Q152004	Tornillo aplastado M.5x13	6	6	6	6								
11	R162613	Escuadra Amarre anterior mesa	1	1	1	1								
12	U262806	Escudo FAGOR	1	1	1	1								
	Q221023	Clips sujeción escudo	2	2	2	2								
13	Q221342	Remache exagonal M.5	2	2	2	2								
14	Q152004	Tornillo aplastado M.5x13	2	2	2	2								
15	Q221343	Remache exagonal M.6	1	1	1	1								
16	Q151336	Tornillo soporte guía portam.	1	1	1	1								
17	S092809	Panel portamandos	1	1	1	1								
18	S082801	Panel frontal	1	-	-	-								
18	S092810	Panel frontal	-	1	-	1								
18	S292803	Panel frontal	-	-	1	-								
19	Q221342	Remache exagonal M.5	2	2	2	2								
20	Q221342	Remache exagonal M.5	2	2	2	2								
21	Q152004	Tornillo aplastado M.5x13	2	2	2	2								
22	S326530	Placa matrícula	1	1	1	1								
23	Q302022	Arandela plana Ø16xØ6x1,2	2	2	2	2								
24	Q012042	Tornillo exagonal M.6x15	2	2	2	2								
25	Q221343	Remache exagonal M.6	2	2	2	2								
26	S092611	Base inferior	1	1	-	-								

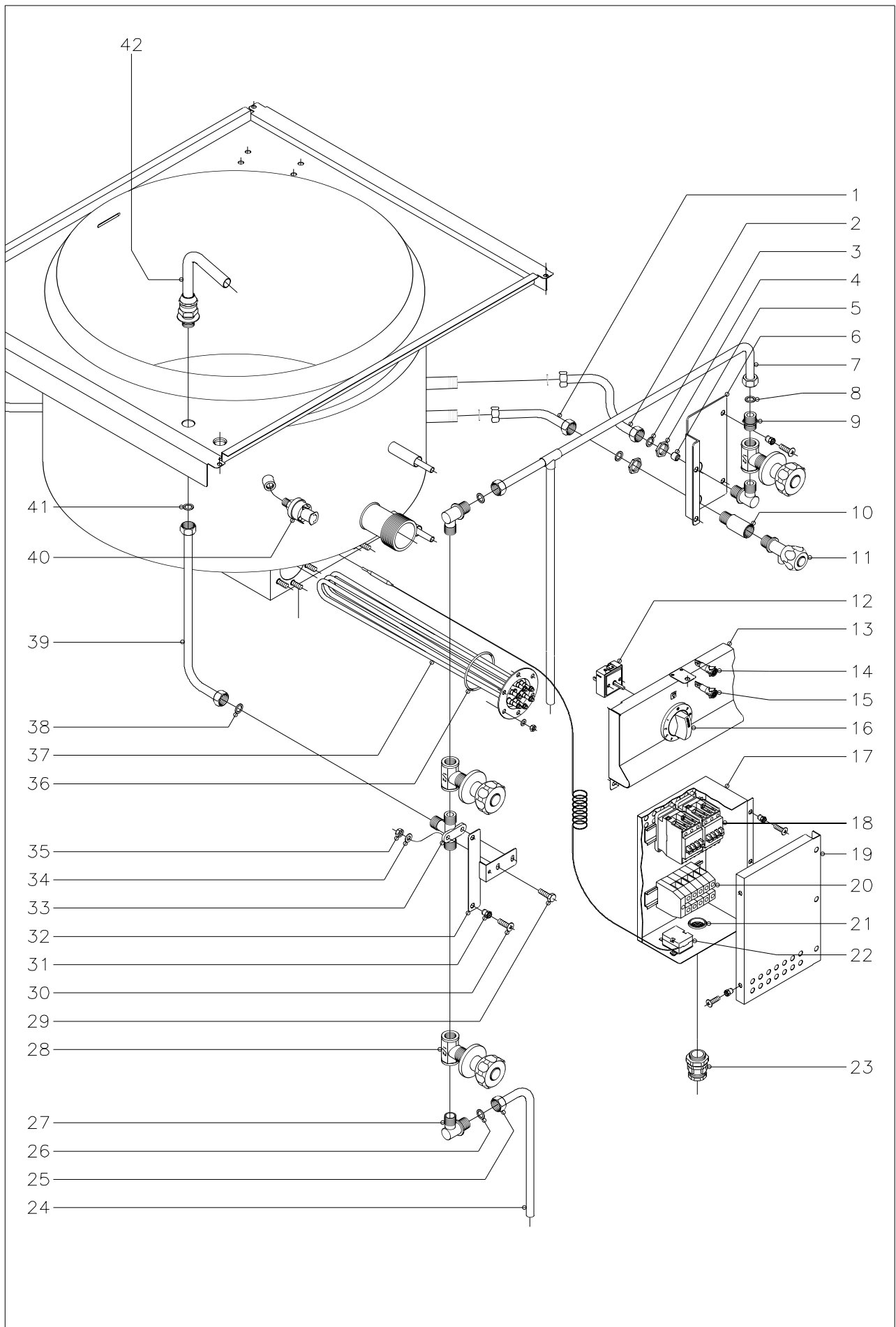
MOD.	ME9-10 BM ME9-10 BM	ME9-10 BM S ME9-15 BM S	ZONA	MUEBLE EXTERIOR	PLANO	C-695
-------------	------------------------	----------------------------	-------------	-----------------	--------------	-------

Nº	CODIGO	DENOMINACION	ME9-10 BM	ME9-15 BM	ME9-10 BM S	ME9-15 BM S								NOTAS
26	S092806	Base inferior	-	-	1	-								
26	S362805	Base inferior	-	-	-	1								
27	Q221343	Remache exagonal M.6	7	7	7	7								
28	X162810	Panel lateral izquierdo	1	1	-	-								
28	X192803	Panel lateral izquierdo	-	-	1	-								
28	S372810	Panel lateral izquierdo	-	-	-	1								
29	X260150	Pata regulable	4	4	-	-								
30	Q411304	Remache avibulb Ø4,8	16	16	-	-								
31	Q012042	Tornillo exagonal M.6x15	8	8	-	-								
32	Q262040	Arandela grower A.6	8	8	-	-								
33	Q302022	Arandela plana Ø16xØ6x1,2	8	8	-	-								
34	S032631	Listón soporte patas	2	2	-	-								
35	Q221343	Remache exagonal M.6	8	8	-	-								
36	S032645	Escuadra aislante calor	1	1	1	1								
	Q221342	Remache exagonal M.5	2	2	2	2								
	Q152004	Tornillo aplastado M.5x13	2	2	2	2								
37	U562853	Panel posterior	1	1	-	-								
37	X242817	Panel posterior	-	-	1	-								
37	S372816	Panel posterior	-	-	-	1								
38	Q419005	Remache tubular Ø4,8	8	8	8	8								
39	S016145	Filtro de cuba	1	-	1	-								
39	S036145	Filtro de cuba	-	1	-	1								
40	S036117	Soporte filtro	2	2	2	2								
41	S086150	Cuba	1	-	1	-								
41	S096150	Cuba	-	1	-	1								
42	R165432	Embellecedor bajo 1M.	1	1	1	1								



MOD.	ME9-10 BM ME9-10 BM	ME9-10 BM S ME9-15 BM S	ZONA	DESAGUES, VALVULA, BISAGRA TAPA Y VISUALIZADOR	PLANO	C-696
-------------	------------------------	----------------------------	-------------	--	--------------	-------

Nº	CODIGO	DENOMINACION	ME9-10 BM	ME9-15 BM	ME9-10 BM S	ME9-15 BM S							NOTAS
1	S082101	Tuerca 3/8"	2	2	2	2							
2	U265008	Bicono Ø10	2	2	2	2							
3	S292600	Protección visualizador	1	1	1	1							
4	Q221341	Remache exagonal M.4	2	2	2	2							
5	S082100	Visualizador	1	1	1	1							
6	Q012021	Tornillo exagonal M.4x10	2	2	2	2							
7	S112150	Grifo de vaciado	1	1	1	1							
8	S112152	Junta de grifo vaciado	1	1	1	1							
9	S112803	Cubierta de grifo	1	1	1	1							
10	S112105	Muelle soporte cubierta	1	1	1	1							
11	Q012063	Tornillo exagonal M.10x20	1	1	1	1							Purga de cuba B.M.
12	Q304003	Arandela junta de cobre Ø18xØ10,5x2	1	1	1	1							Purga de cuba B.M.
13	S036119	Tubo vaciado	1	1	-	1							
13	S065004	Tubo vaciado	-	-	1	-							
14	Q012032	Tornillo exagonal M.5x15	2	2	2	2							
15	Q262030	Arandela grower A.5	2	2	2	2							
16	Q221342	Remache exagonal M.5	2	2	2	2							
17	Q306049	Arandela junta Ø31xØ26,5x1	1	1	1	1							
18	S022100	Soporte tres salidas	1	1	1	1							
19	Q306039	Arandela junta Ø25xØ16,5x1,5	1	1	1	1							
20	S022102	Sifón portamanómetro	1	1	1	1							
21	9220815	Manómetro de 0 a 1 kg/cm²	1	1	1	1							
22	S022101	Válvula de seguridad	1	1	1	1							
23	Q306049	Arandela junta Ø31xØ26,5x1	2	2	2	2							
24	S022103	Válvula presión	1	1	1	1							
25	Q012041	Tornillo exagonal M.6x10	2	2	2	2							
26	S116119	Giro de asa	1	1	1	1							
27	S116126	Cojinete cilíndrico	1	1	1	1							
28	S036143	Bisagra	1	1	1	1							
29	S036131	Soporte bisagra	1	1	1	1							
30	Q012055	Tornillo exagonal M.8x30	4	4	4	4							



N plano C-697	Firma 	Fecha 1-99	Aparato MARMITAS ME9-10BM, ME9-15BM	Lamina 3	Fagor Industrial S.Coop. FAGOR Ocate
------------------	-----------	---------------	--	-------------	--

MOD.	ME9-10 BM ME9-10 BM	ME9-10 BM S ME9-15 BM S	ZONA	PARTE ELECTRICA Y TOMAS DE AGUA	PLANO	C-697
------	------------------------	----------------------------	------	------------------------------------	-------	-------

Nº	CODIGO	DENOMINACION	ME9-10 BM	ME9-15 BM	ME9-10 BM S	ME9-15 BM S							NOTAS
1	S025006	Conducción nivel B.M.	1	-	1	-							
1	S045004	Conducción nivel B.M.	-	1	-	1							
2	S025006	Conducción nivel B.M.	1	-	1	-							
2	S045004	Conducción nivel B.M.	-	1	-	1							
3	Q306024	Arandela junta Ø 18xØ12,5x1,5	4	4	4	4							
4	Q221302	Tuerca exagonal 1/2"	2	2	2	2							
5	S225012	Regulador de caudal	1	1	1	1							
6	S092601	Soporte grifos llenado-vaciado	1	1	1	1							
	Q221342	Remache exagonal M.5	2	2	2	2							
	Q152004	Tornillo aplastado M.5x13	2	2	2	2							
7	S045015	Tubo conducción superior	1	1	-	-							
7	S075010	Tubo conducción superior	-	-	1	-							
7	S375005	Tubo conducción superior	-	-	-	1							
8	Q306024	Arandela junta Ø 18xØ12,5x1,5	2	2	2	2							
9	S205023	Manguito doble 1/2"	1	1	1	1							
10	S045006	Casquillo grifo nivel	1	1	1	1							
11	S022104	Grifo nivel	1	1	1	1							
12	S333001	Regulador de energía	1	1	1	1							
13	S092809	Panel portamandos	1	1	1	1							
14	Z203004	Piloto verde	1	1	1	1							
15	Z203005	Piloto ámbar	1	1	1	1							
16	S333005	Botón de mando Ø 6	1	1	1	1							
17	S093008	Caja eléctrica	1	1	1	1							
	Q221342	Remache exagonal M.5	2	2	2	2							
	Q152004	Tornillo aplastado M.5x13	2	2	2	2							
18	X183011	Contactador 230v.	2	2	2	2							
	Z103084	Guía L=138	1	1	1	1							
19	S093010	Tapa caja eléctrica	1	1	1	1							
	Q221342	Remache exagonal M.5	2	2	2	2							
	Q152004	Tornillo aplastado M.5x13	2	2	2	2							
20	Z683069	Borna fases (gris)	3	3	3	3							

MOD.	ME9-10 BM ME9-10 BM	ME9-10 BM S ME9-15 BM S	ZONA	PARTE ELECTRICA Y TOMAS DE AGUA	PLANO	C-697
-------------	------------------------	----------------------------	-------------	------------------------------------	--------------	-------

Nº	CODIGO	DENOMINACION	ME9-10 BM	ME9-15 BM	ME9-10 BM S	ME9-15 BM S								NOTAS
	Z683097	Borna neutro (azul)	1	1	1	1								
	Z683070	Borna tierra (verde-amarillo)	1	1	1	1								
	Z683096	Tope final	1	1	1	1								
	Z103084	Guía L=138	1	1	1	1								
21	X723014	Pasamuros Ø 30	2	2	2	2								
22	R343124	Termostato limitador	1	1	1	1								
	Q223022	Tuerca exagonal M.8x1	1	1	1	1								
23	R023013	Prensaestopas	1	1	1	1								
24	S035029	Conducción entrada agua inferior	1	1	-	-								
24	S065020	Conducción entrada agua inferior	-	-	1	-								
24	S375007	Conducción entrada agua inferior	-	-	-	1								
25	Q223010	Tuerca 1/2"	1	1	-	-								
26	Q306024	Arandela junta Ø 18xØ12,5x1,5	1	1	1	1								
27	S115013	Codo	3	3	3	3								
28	S112151	Llave paso con mando	3	3	3	3								
29	Q012042	Tornillo exagonal M.6x15	2	2	2	2								
30	Q152004	Tornillo aplastado M.5x13	2	2	2	2								
31	Q221342	Remache exagonal M.5	2	2	2	2								
32	S032640	Soporte grifos de agua	1	1	1	1								
33	S205022	Racord unión de grifos	1	1	1	1								
34	Q262040	Arandela grower A.6	2	2	2	2								
35	Q162040	Tuerca exagonal M.6	2	2	2	2								
36	Q307035	Junta tórica	2	2	2	2								
37	Z721701	Resistencia de calentamiento	2	2	2	2								
	Q232040	Arandela plana A.6	12	12	12	12								
	Q163140	Tuerca exagonal M.6	12	12	12	12								
38	Q306024	Arandela junta Ø 18xØ12,5x1,5	1	1	1	1								
39	S035032	Conducto grifos a base	1	1	1	1								
40	S093000	Presostato	1	1	1	1								
41	Q306024	Arandela junta Ø 18xØ12,5x1,5	1	1	1	1								
42	S052100	Tubo de llenado	1	1	1	1								

