

GAMA 700 GENERACIÓN KORE / 700 SERIES KORE GENERATION / 700 KORE GÉNÉRATION
MARMITAS ELÉCTRICAS BAÑO MARÍA / BAIN MARIE ELECTRIC BOILING PANS / BAIN-MARIE MARMITE ÉLECTRIQUE



M-E710 BM

FECHA DE CREACIÓN. 10 de enero de 2020
CREATION DATE. January 01, 2020
ÚLTIMA FECHA DE REVISIÓN. 01 de marzo 2021
LAST REVIEW DATE. March 01, 2021

ÍNDICE / INDEX / INDEX

#	DESCRIPCIÓN / DESCRIPTION / DESCRIPTION	PAG.
A	MUEBLE / UNIT / MEUBLE	1
B	CONJ. FUNCIONAL / FUNCTIONAL ASSEMBLY / ASSEMBLAGE FONCTIONNEL	3
	REPUESTOS RECOMENDADOS / RECOMMENDED SPARE PARTS / PIÈCE DE RECHANGE RECOMMANDÉ	5
	ESQUEMA ELÉCTRICO / WIRING DIAGRAM / SCHÉMA ÉLECTRIQUE	6
	PLANO DE MONTAJE / INSTALLATION DRAWING / PLAN DE MONTAGE	7

MENSAJE DE ADVERTENCIA / WARNING MESSAGE

Los dibujos representados en este documento son orientativos y pueden no reproducir con exactitud las piezas en cuestión. Los aparatos están sujetos a modificaciones sin previo aviso. Asegúrese de consultar la última versión del despiece técnico y de pedir las piezas compatibles con su modelo según la fecha de fabricación.

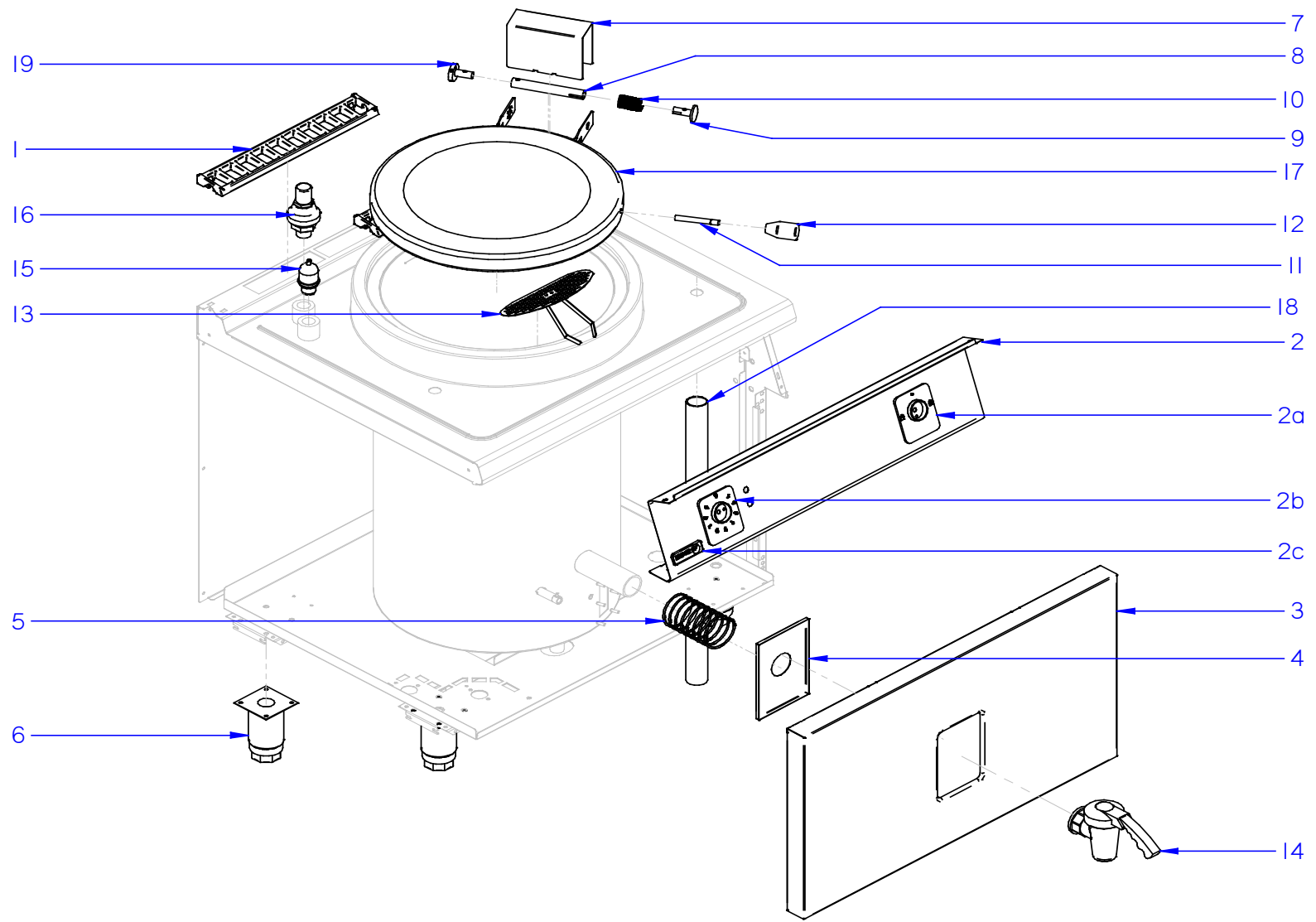
IMPORTANTE. Repuestos recomendados marcados en color amarillo en las listas de repuestos que acompañan a cada una de las láminas.

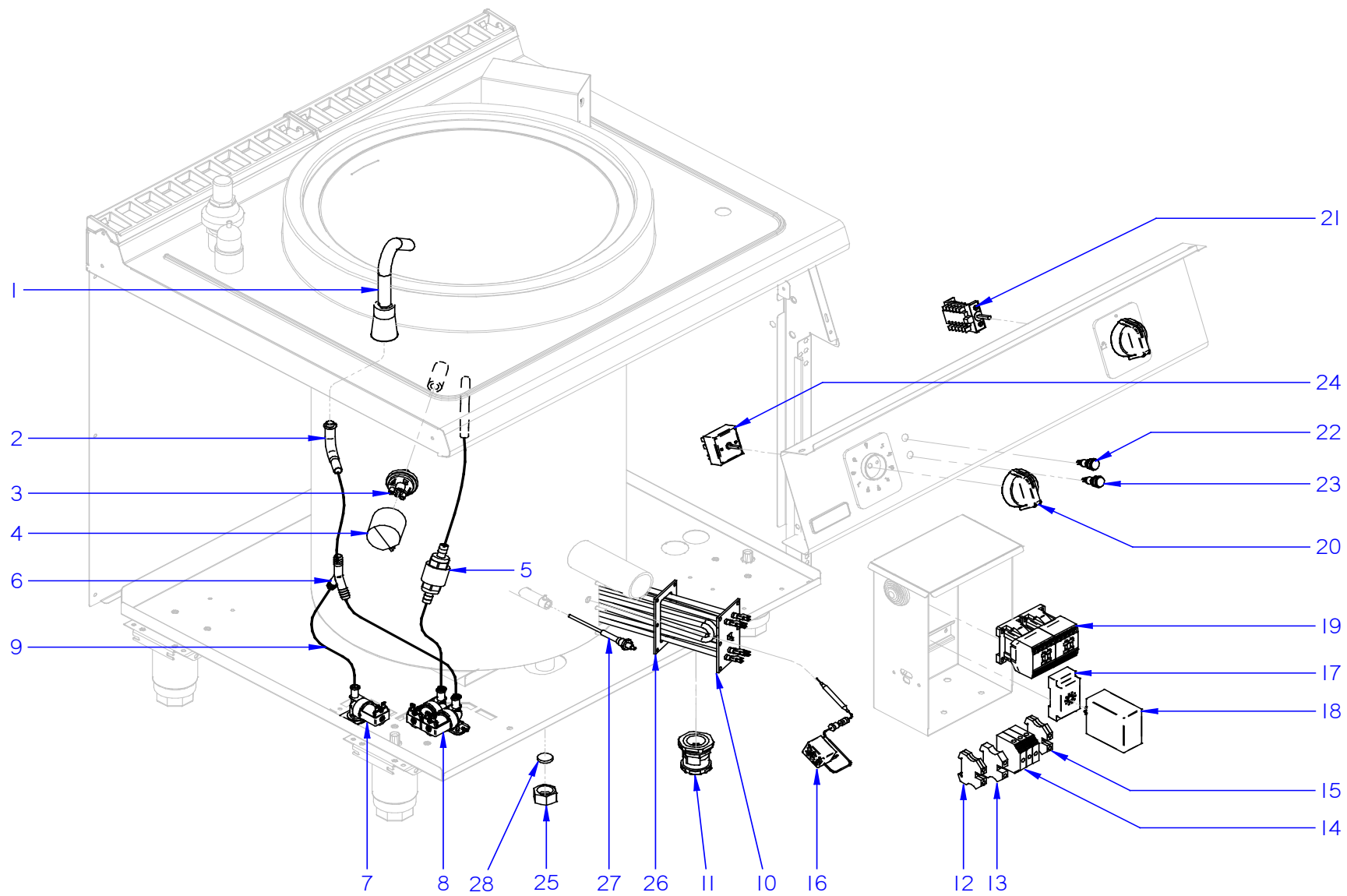
The drawings shown in this document are for guidance and might not represent the parts accurately. The machinery is subject to change without prior notice. Please, ensure that this is the most recent revision of the spare parts manual, and that you are ordering suitable parts for your model considering its date of manufacture.

NOTE: The recommended spare parts are marked in yellow on the spare parts lists that come along with each drawing.

Les dessins figurant dans ce document sont donnés à titre indicatif et peuvent ne pas représenter les pièces avec précision. La machine est sujette à changement sans préavis. Assurez-vous qu'il s'agit de la révision la plus récente du manuel des pièces de rechange et que vous commandez des pièces adaptées à votre modèle, compte tenu de sa date de fabrication.

PRÉAVIS. Les pièces de rechange recommandées sont indiquées en jaune sur les listes de pièces de rechange fournies avec chaque plan.

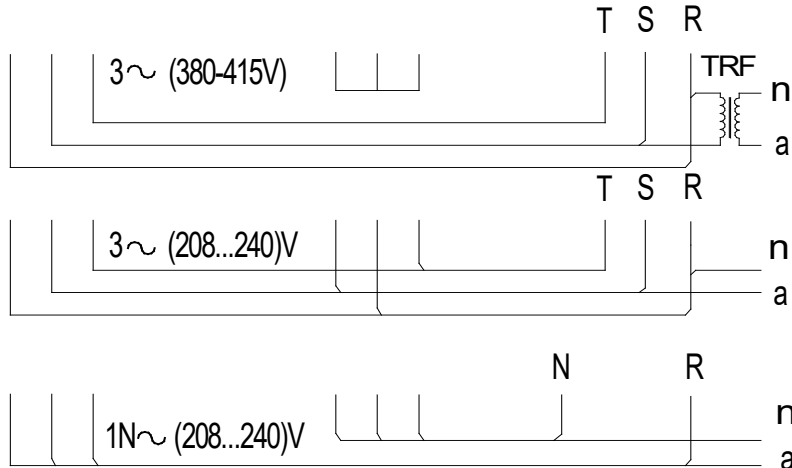
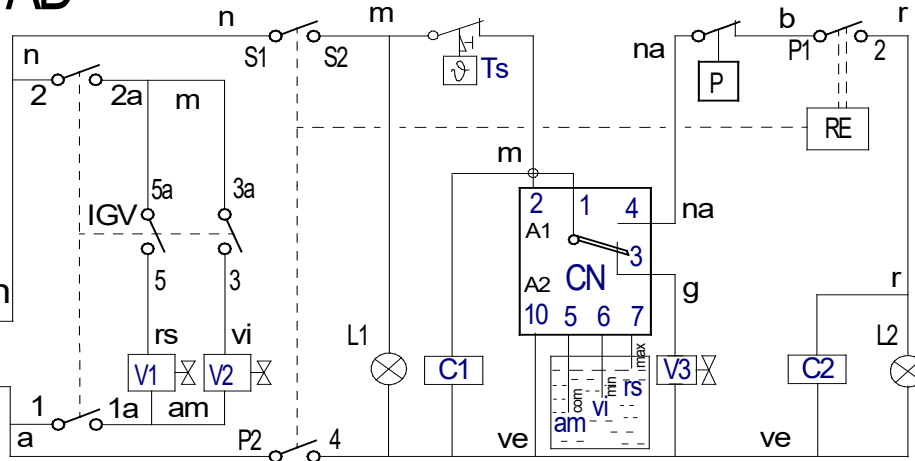
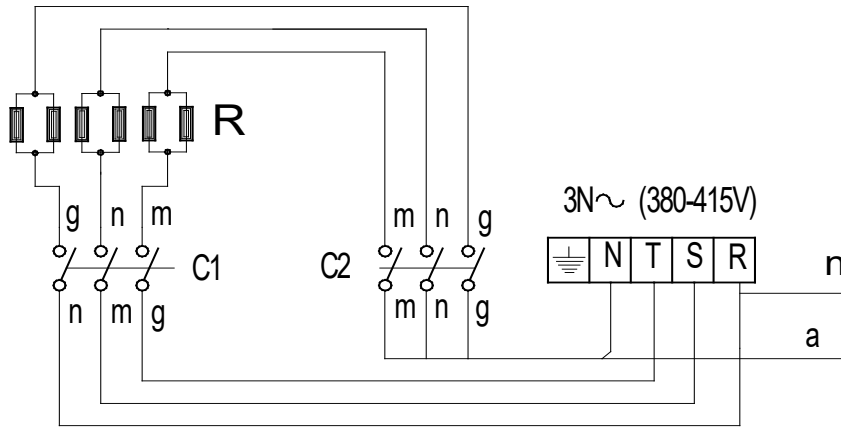




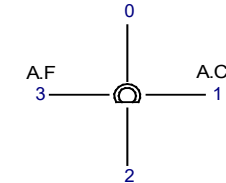
CONJ. FUNCIONAL / FUNCTIONAL ASSEMBLY

ITEM	REF.	DENOMINACIÓN	DENOMINATION	DÉNOMINATION	M-E710BM	HASTA / UNTIL / JUSQU'A	DESDE / FROM / DEPUIS	OBSERVACIONES / NOTES / OBSERVATIONS
1	12232993	GRIFO LLENADO	GRIFO LLENADO		1			
2	12259747	TUBO ENTRADA MARMITAS	TUBO ENTRADA MARMITAS		1			
3	12024188	PRESOSTATO SIMPLE	PRESOSTATO SIMPLE		1			
4	12023702	FUNDA PROTECCION PRESOSTATO	FUNDA PROTECCION PRESOSTATO		1			
5	12044568	VALVULA ANTI-RETORNO	VALVULA ANTI-RETORNO		1			
6	12023511	RACOR EN Y	RACOR EN Y		1			
7	12025161	ELECTROVALVULA 1 VIA	ELECTROVALVULA 1 VIA		1			
8	12023794	ELECTROVALVULA 2 VIAS	ELECTROVALVULA 2 VIAS		1			
9	11000083	TUBO GOMA NEGRA D 17x10	TUBO GOMA NEGRA D 17x10		1			Unidad en m / Unit in m
10	12261244	RESISTENCIA COMPLETA MARMITA	RESISTENCIA COMPLETA MARMITA		1			
11	12009851	PRENSA-ESTOPA D38	PRENSA-ESTOPA D38		1			
12	12024743	BORNA TIERRA	BORNA TIERRA		1			
13	12025224	BORNA NEUTRO	BORNA NEUTRO		1			
14	12023373	BORNA PASO	BORNA PASO		3			
15	12024199	TOPE FINAL BORNA	TOPE FINAL BORNA		1			
16	12023830	TERMOSTATO SEGURIDAD 125	TERMOSTATO SEGURIDAD 125		1			
17	12024185	BASE ENCHUFABLE	BASE ENCHUFABLE		1			
18	12024209	CONTROL NIVEL	CONTROL NIVEL		1			
19	12024040	CONTACTOR 4 VIAS	CONTACTOR 4 VIAS		2			
20	12168060	MANDO ELECTRICO KORE	MANDO ELECTRICO KORE		2			
21	12023800	CONMUTADOR FUNCION 4 POSICIONES	CONMUTADOR FUNCION 4 POSICIONES		1			
22	12024254	PILOTO AMBAR D18	PILOTO AMBAR D18		1			
23	12025211	PILOTO VERDE D18	PILOTO VERDE D18		1			
24	12024522	REGULADOR ENERGIA	REGULADOR ENERGIA		1			
25	12008078	TUERCA CIEGA 3/4	TUERCA CIEGA 3/4		1			
26	12023680	JUNTA RESISTENCIA	JUNTA RESISTENCIA		1			
27	12259753	ELECTRODO MARMITA	ELECTRODO MARMITA		1			
28	12009984	ARANDELA TAPON D23.5x3	ARANDELA TAPON D23.5x3		1			

ME - 710, 910, 915, BM AD



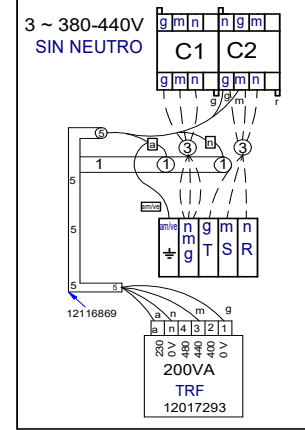
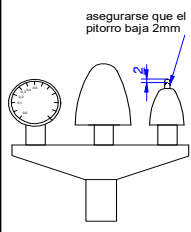
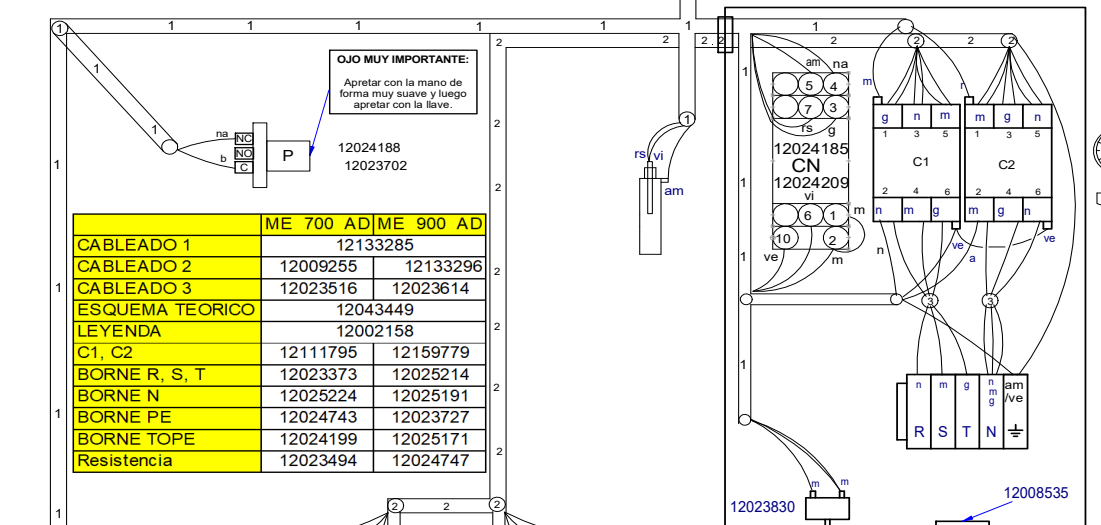
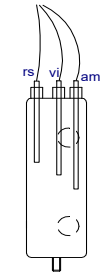
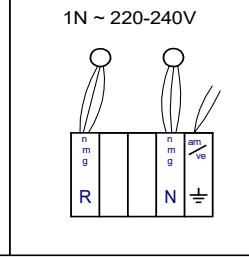
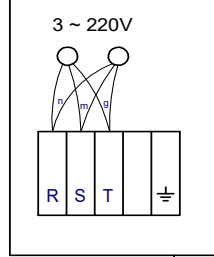
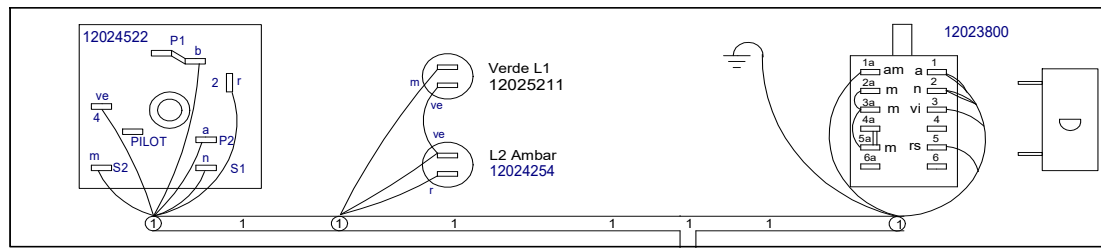
POSICION	% ±2%	P1 TON	2 TON+TOF	P2-4	S1-S2
0	0	0	∞		
52°	6%	3"	45"	X	X
84°	10%	4"	38"	X	X
116°	15%	5"	32"	X	X
148°	25%	7"	29"	X	X
180°	30%	9"	30"	X	X
212°	40%	13"	32"	X	X
244°	55%	21"	37"	X	X
276°	75%	45"	60"	X	X
308°	100%	∞	∞	X	X



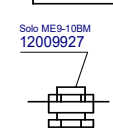
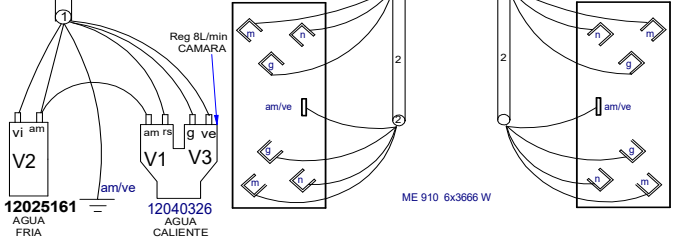
POSICION DIBUJADA 0

IGV	1 1a	2 2a	3 3a	4 4a	5 5a	6 6a
0						
1	X	X			X	X
2	X	X		X		X
3	X	X	X	X		

12043449



	ME 700 AD	ME 900 AD
CABLEADO 1	12133285	
CABLEADO 2	12009255	12133296
CABLEADO 3	12023516	12023614
ESQUEMA TEORICO	12043449	
LEYENDA	12002158	
C1, C2	12111795	12159779
BORNE R, S, T	12023373	12025214
BORNE N	12025224	12025191
BORNE PE	12024743	12023727
BORNE TOPE	12024199	12025171
Resistencia	12023494	12024747



ME 910 32 A Manguera 5 x 6 mm2 12024678