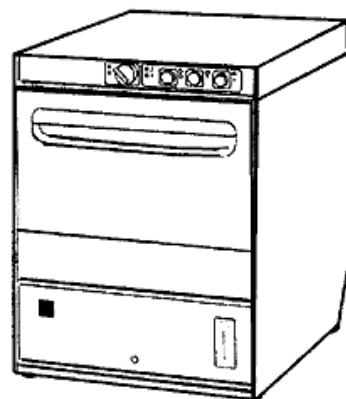


PARTI DI RICAMBIO  
PIECES DETACHEES  
SPARE PARTS  
ERSATZTEILE  
LISTA DE RECAMBIOS

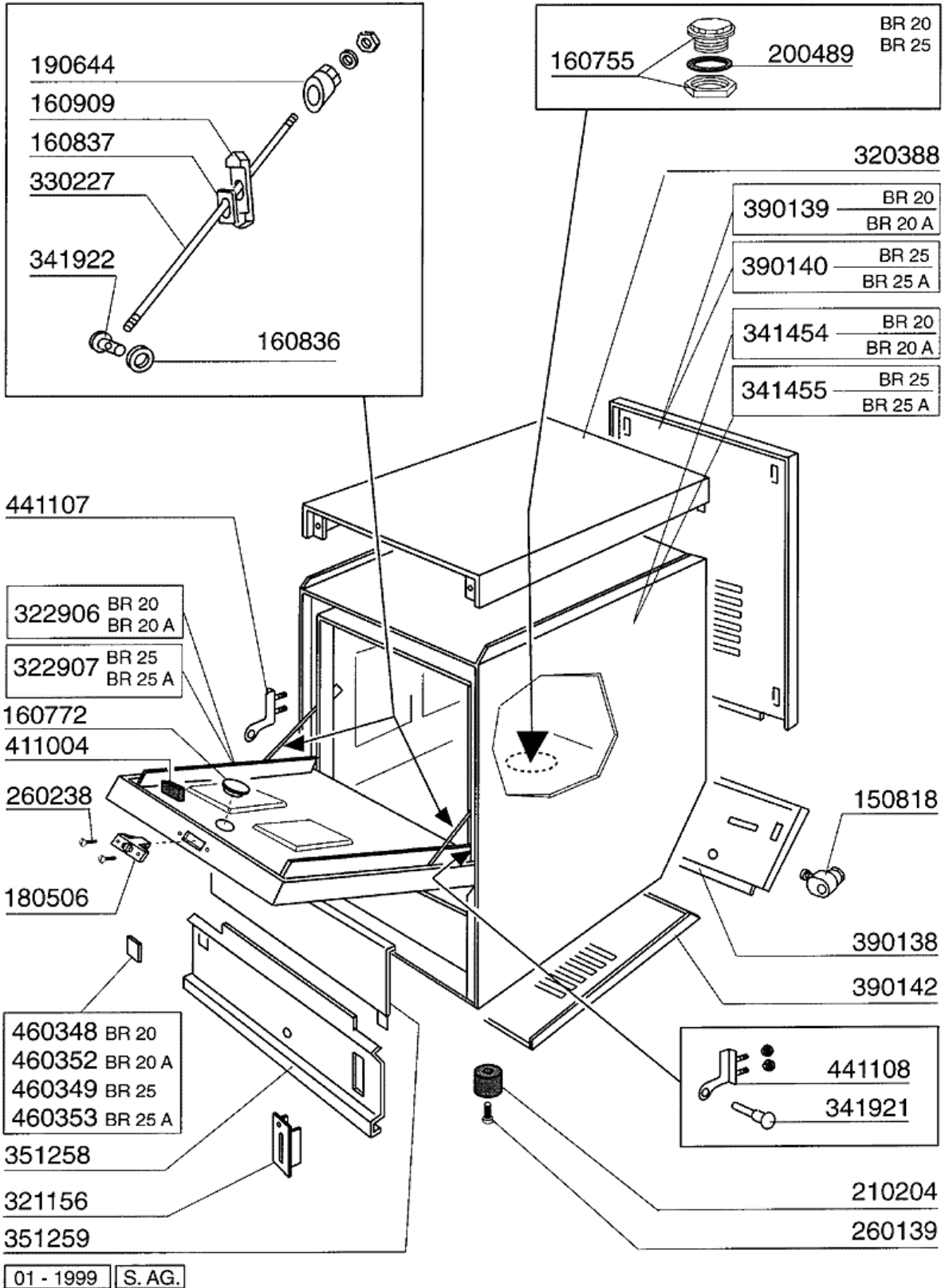
**BR 20**  
**BR 20 A**  
**BR 25**  
**BR 25 A**

01/94



01 - 1999 S.A.G.

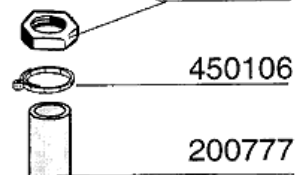
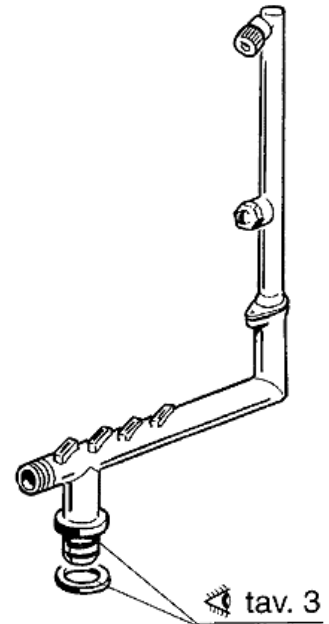
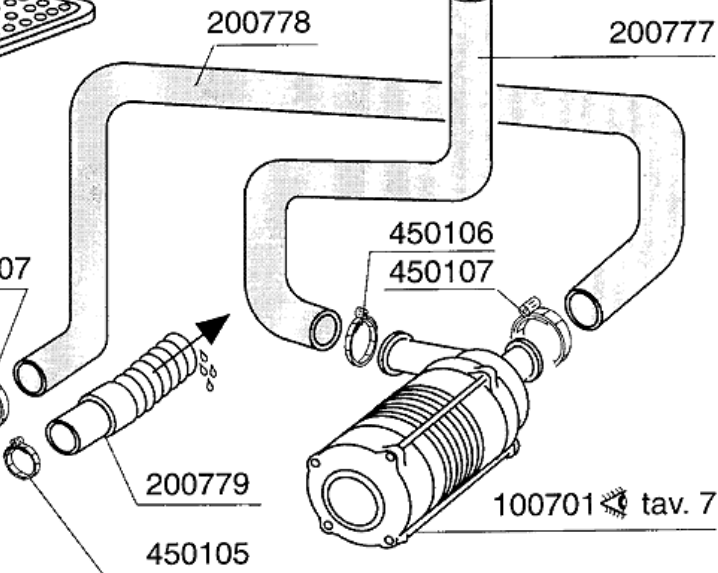
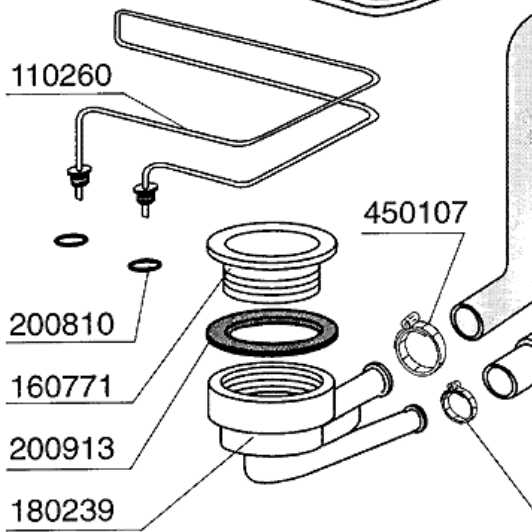
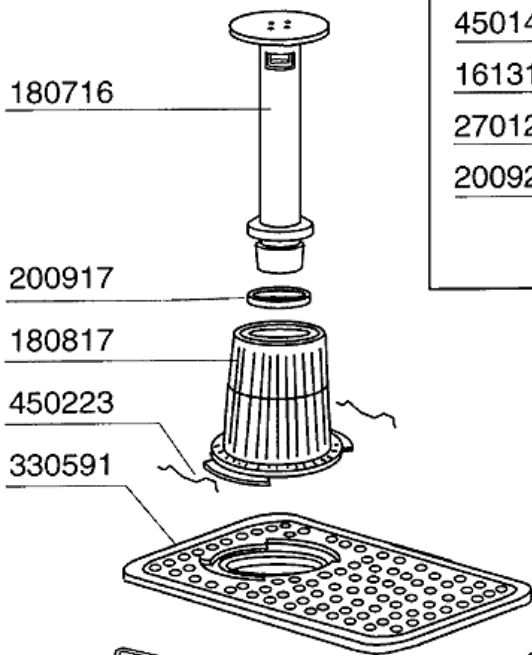
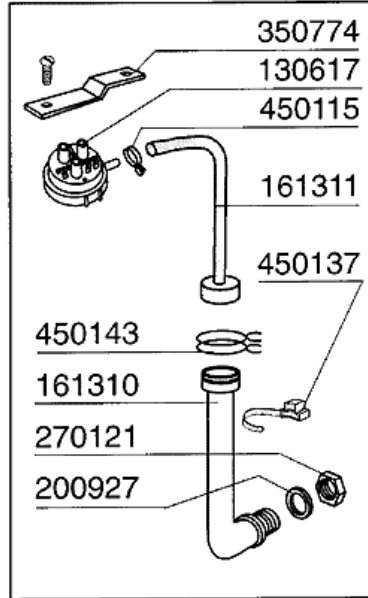
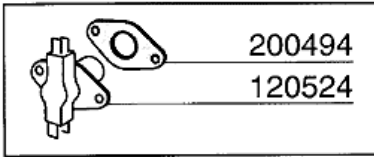
2 - Karosserie



## 2 - Karosserie

CODE	BEZEICHNUNG
150818	KABELDURCHGANG PG 13,5
160755	PFROPFEN FÜR MASCH.OHNE ENTKAL
160772	PFROPFEN FÜR TÜR (BR-BC-FC)
160836	TÜR-ABSTANDSTÜCK BR-BC-FC
160837	DICHTUNG FÜR ZUGSTANGE BC-FC
160909	HALTERUNG FÜR DICHTUNG
180506	SCHNAPPVERSCHLUSS BR-BC-FC
190644	GESPERRE DER TÜRZUGSTANGE BR-B
200489	DICHTUNG 81X68X3
210204	FUSS FUER B20-10-11-12-15 Ç
260139	SCHRAUBE TE 5X16
260238	TB-SCHRAUBE M4X10 GRIFFSBEFEST
320388	ABDECKUNG BR-BC-FC43
321156	ABDECKUNG FÜR GLANZMITTELBEHÄL
322906	TÜR BR20-BR20A
322907	TÜR BR25-BC25-BC25HR
330227	ZUGSTANGE FÜR TÜR BR-BC-FC43
341454	KAROSSERIE BR20
341455	KAROSSERIE BR25
341921	TÜRSTIFT FÜR BC-BR
341922	STIFT FÜR ZUGSTANGE BR-BC
351258	UNTERE FRONTTAFEL BR-BC-FC43
351259	ZENTRALE FRONTTAFEL BR-BC-FC43
390138	UNTERE RÜCKPANEL BR/BC20-25
390139	HINTERE TAFEL BR20
390140	HINTERE TAFEL BR/BC25
390142	UNTERE ABDECKUNG BR-BC-FC43
411004	DAUERMAGNET FÜR TÜR MIKROSCHAL
441107	SCHARNIERE BR-BC-FC LINKE
441108	SCHARNIERE BR-BC-FC RECHT
460348	BR20 PLATTE
460349	BR25 PLATTE
460352	BR20A PLATTE
460353	BR25A PLATTE

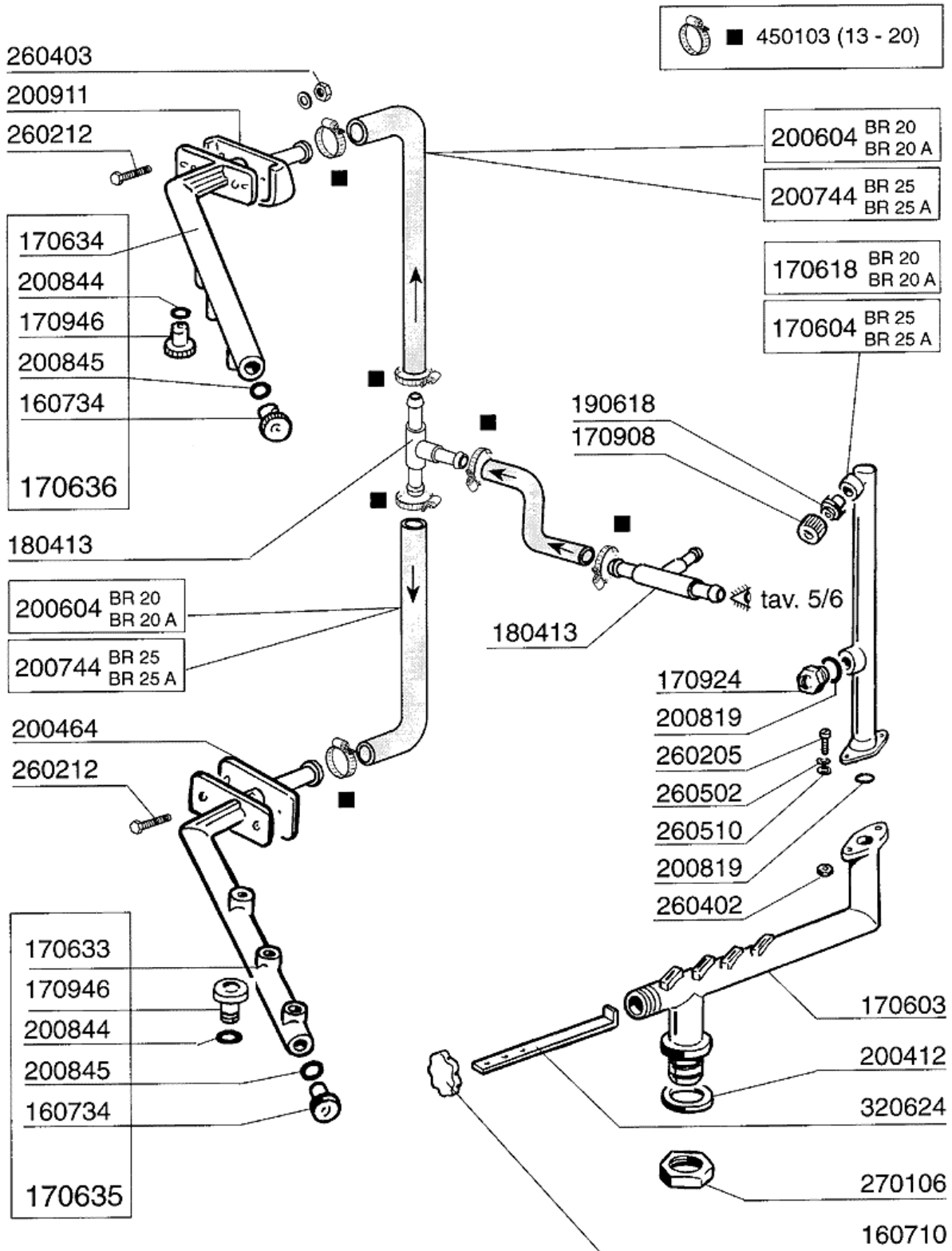
### 3 - Tank



### 3 - Tank

CODE	BEZEICHNUNG
100701	PUMPE 0,2 HP 220/240V-50-2228
110260	TANKHEIZKÖRPER 1275W 230V BR-B
120524	TANKTHERMOSTAT GLÄSPÜLER
130617	NIVEAUSCHALTER 60-40 BC-BR-FC4
160771	MUTTER
161310	LUFTFALLE FÜR GLÄSPÜLER BR-
161311	SCHLAUCH FÜR LUFTFALLE BR-BC-A
180239	ANSAUG- UND ABLAUFSTUTZEN BR-B
180716	STANDROHR BR-BC-FC43
180817	ANSAUGFILTER BR-BC-FC43
200494	DICHTUNG FÜR TANKTHERMOSTAT BT
200777	DRUCKSCHLAUCH FÜR "BR"
200778	ANSAUGSCHLAUCH BR-BC-FC43
200779	ABLAUSCHLAUCH FÜR BR-BC-FC43
200810	O-RING 2,62X9,92X15,16 F GLAES
200913	DICHTUNG FÜR ANSAUGSTUTZEN BR-
200917	DICHTUNG FÜR STANDROHR BR-BC-F
200927	DICHTUNG FÜR LUFTFALLE C95-C15
270121	GEGENMUTTER
330591	TANKFILTER BR-BC-FC43
350774	WINKEL
450105	SCHLAUCHSCH. H=12,2 26-38
450106	SCHLAUCHSCH. H=12,2 32-44
450107	SCHELLE FE ZN 38-50 H=12,2
450115	ELASTISCHE SCHELLE D. 8,3/7,8
450137	BUNDVERSCHLUSS MIT FUSS 31900
450143	SCHELLE 39,7X37,7
450223	BEFESTIGUNGSFEDER FÜR FILTER B

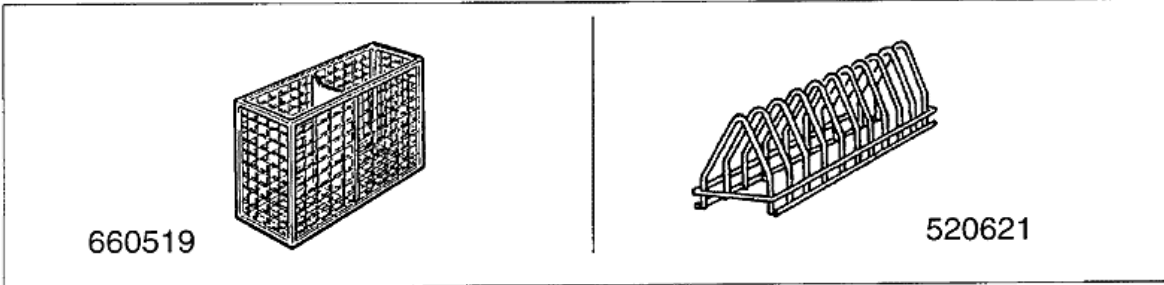
## 4 - Wasch-und Nachspülsäule



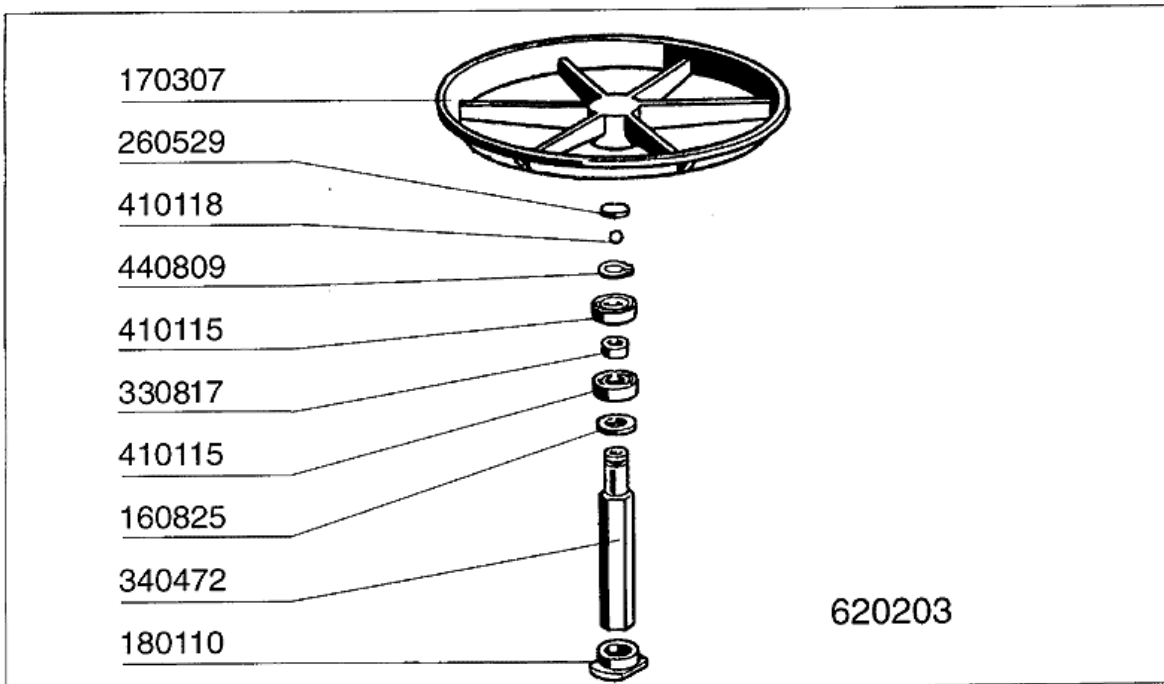
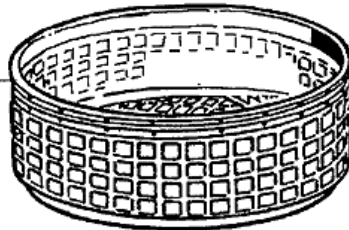
#### 4 - Wasch-und Nachspülsäule

CODE	BEZEICHNUNG
160710	PFROPFEN V.WASCHROHR B23-27-10
160734	PFROPFEN F.NACHSPUELARM
170603	UNTERER WASCHARM B23-27-10-11
170604	SEITL.WASCHARM B23-12T
170618	OBERER WASCHARM B20-B10T
170633	UNTERE NACHSPÜLARM OHNE DÜSEN
170634	OBERE NACHSPÜLARM OHNE DÜSEN B
170635	UNTERNACHSPÜLARM B10-12T
170636	OBERNACHSPÜLARM B10-12T
170908	SPÜLDUESE WASCH. B23-10-12
170924	WASCHDÜSE B23-10-11-12
170946	NACHSPÜLDÜSE /NACHSPÜLARM B-F
180413	T-NIPPEL D.11,5 - NACHSPÜLGRUP
190618	VERTEILER V.WASCHDUESE B23-10-
200412	DICHTUNG ABLAUF1 1/2" 45X33X3
200464	DICHT. 60X30 FUER SPUELROEHRE
200604	NACHSPUELUNGSSCHLAUCH B23-B11-2
200744	MUFFE FUER ENTHAERTER B12 Ç
200819	O-RING 17,13X21,65 3068
200844	OR DICHTUNG 2X9,5X13,5
200845	OR DICHTUNG 109 2,62X9,13X14,3
200911	DICHTUNG FÜR OBERE NACHSPÜLARM
260205	SCHRAUBE TCP 4X16
260212	SCHRAUBE TCP 5X20
260402	MUTTER IN ROSTFR.STAHL D4 UNI
260403	MUETTER D.5
260502	FLACHSCHEIBE D.4
260510	GROWERSCHIEBE D.4
270106	GEGENMUTTER 1"
320624	PLATTE UNT.WASCHARM B10-12T
450103	SCHLAUCHSCH. FE ZN. 13-20 H=9

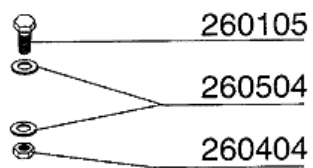
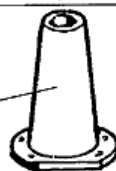
5 - Korb



660703



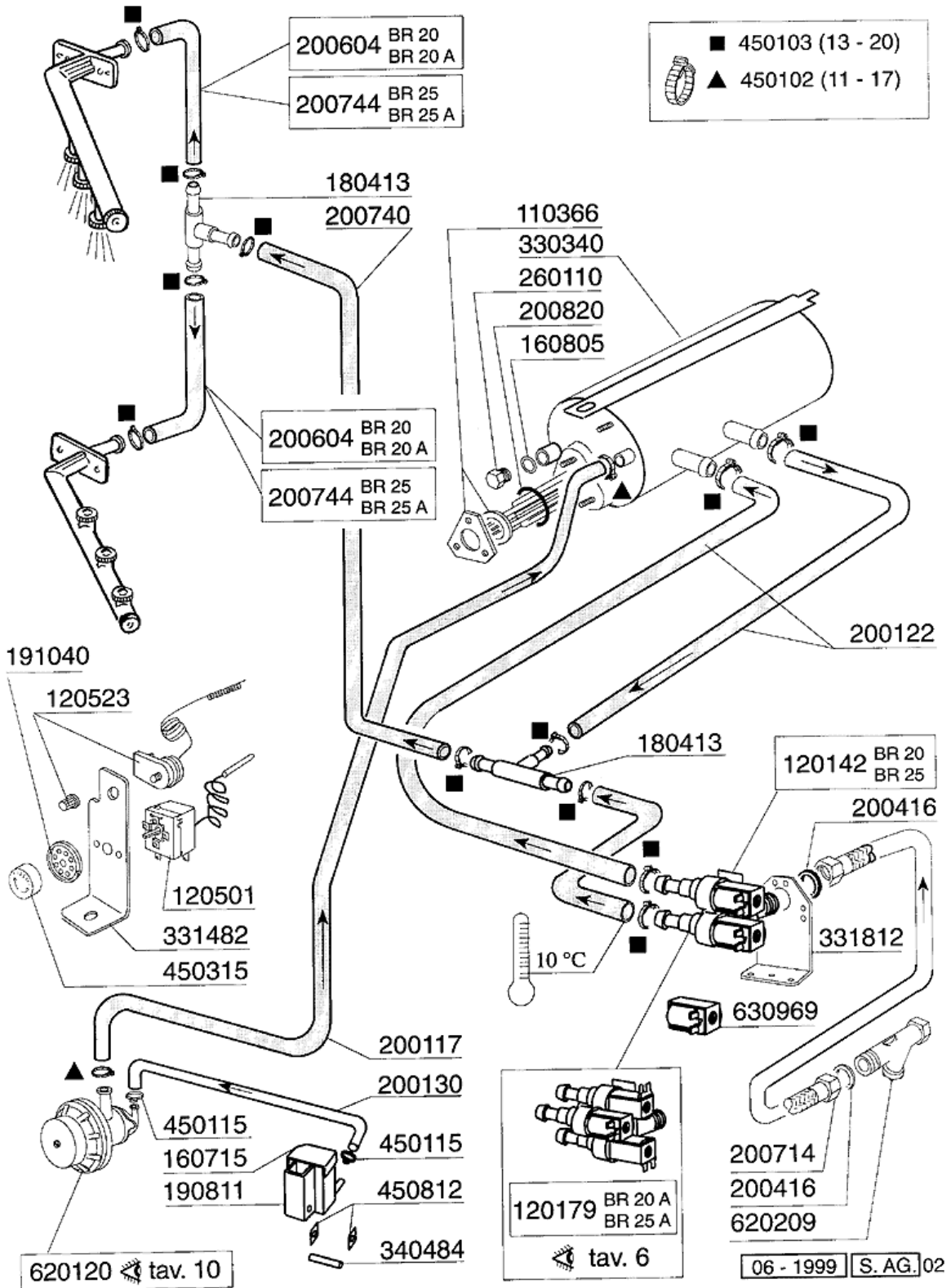
191065



## 5 - Korb

CODE	BEZEICHNUNG
160825	GLEITRING 30X12X1TEF F.KORBTR.
170307	KORBTRAEGER B20-B12T
180110	KLEMMRING KORBTRAEG.B23
191065	HALTERUNG F.KORBTRÄGER "BR"
260105	SCHRAUBE TE 6X20
260404	ROSTFR.STAHLERN.MUETTER D6 UNI
260504	ROSTFR.ST.FLACHSCHIEBE D6
260529	WASCHKORBTRAEG.SCHEIBE D24/ROS
330817	DISTANZRING V.LAGER GLAESERSP.
340472	WELLE KORBTRAEGER GLAESERSP.
410115	KUGELLAGER 32X12X10 B23/S/S90
410118	KUGEL D.7MM ROSTFREIER STAHL
440809	SEEGER D.12 ROSTFR.ST.
520621	KLEINTELLER EINSATZ
620203	KORBTRÄGER B210-11-12
660519	2-TEILIGE KÖCHER
660703	RUNDKORBE FÜR GLAESERSPUELER

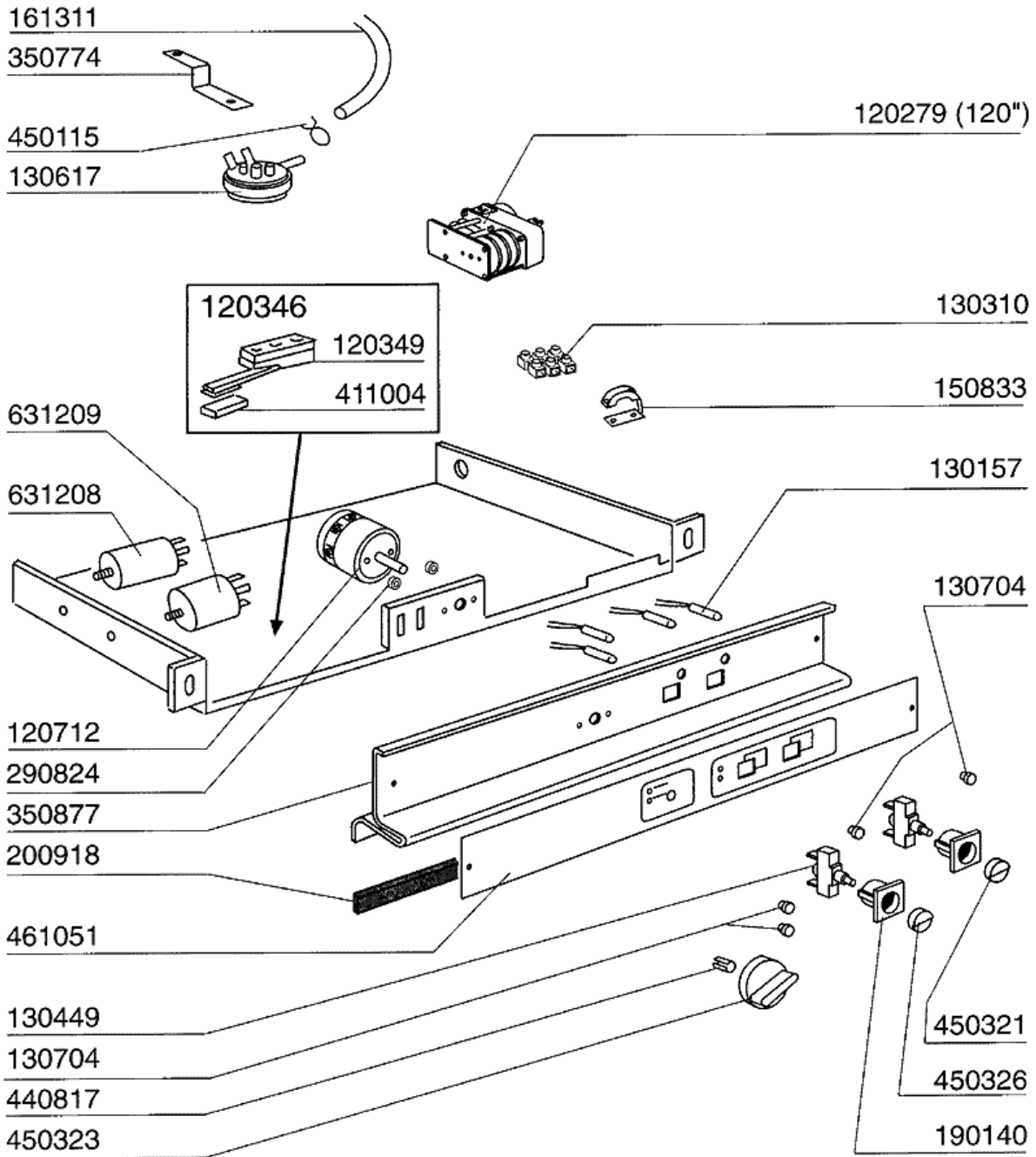
## 6 - Nachspülgruppe



## 6 - Nachspülgruppe

CODE	BEZEICHNUNG
110366	BOILERHEIZKÖRPER 3200W 230V
120142	E-VENTIL 2 WEGE 90° 220V
120179	3-WEGE MAGNETVENTIL 90°
120501	THERMOSTAT 30/90°C
120523	SICHERHEITSTHERMOSTAT 110°
160715	DECKEL DES GLANZMITTELBEHAELTE
160805	DICHTUNG D.8
180413	T-NIPPEL D.11,5 - NACHSPÜLGRUP
190811	NACHSP.DOSIERER
191040	RAHMEN DES THERMOSTATSKNOPFES
200117	GUMMISCHLAUCH 7X16
200122	SCHLAUCH 11X19
200130	ANSAUGROHR FÜR NACHSPÜLMITTEL
200416	DICHTUNG D. 3/4"
200604	NACHSPUELUNGSCHLAUCH B23-B11-2
200714	ZULAUFSCHLAUCH GLAESERSP.
200740	NACHSPUELUNGSCHLAUCH B12 Ç
200744	MUFFE FUER ENTHAERTER B12 Ç
200820	O-RING151 46,99X5,33X57,6
260110	SCHRAUBE TE 8X10
330340	BOILER BR-BC-FC43
331482	WINKEL FÜR 2 THERMOST.B-F20
331812	WINKEL FUER E-VENTIL BT
340484	STIFT F. GLANZMIT.BEHAELTER
450102	SHELLE FE ZN 11-17 H=9
450103	SCHLAUCHSCH. FE ZN. 13-20 H=9
450115	ELASTISCHE SHELLE D. 8,3/7,8
450315	KNEBEL F.THERMOSTAT 90°
450812	FEDER ZU STIFT (KODE NR.340484
620120	GLANZMITTELDOSIERER
620209	EINLAUFFILTER
630969	SPULE S4216 220/50HZ

7 - E-Tafel

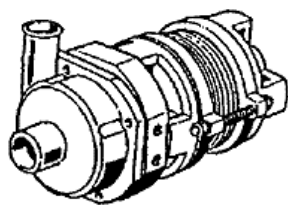
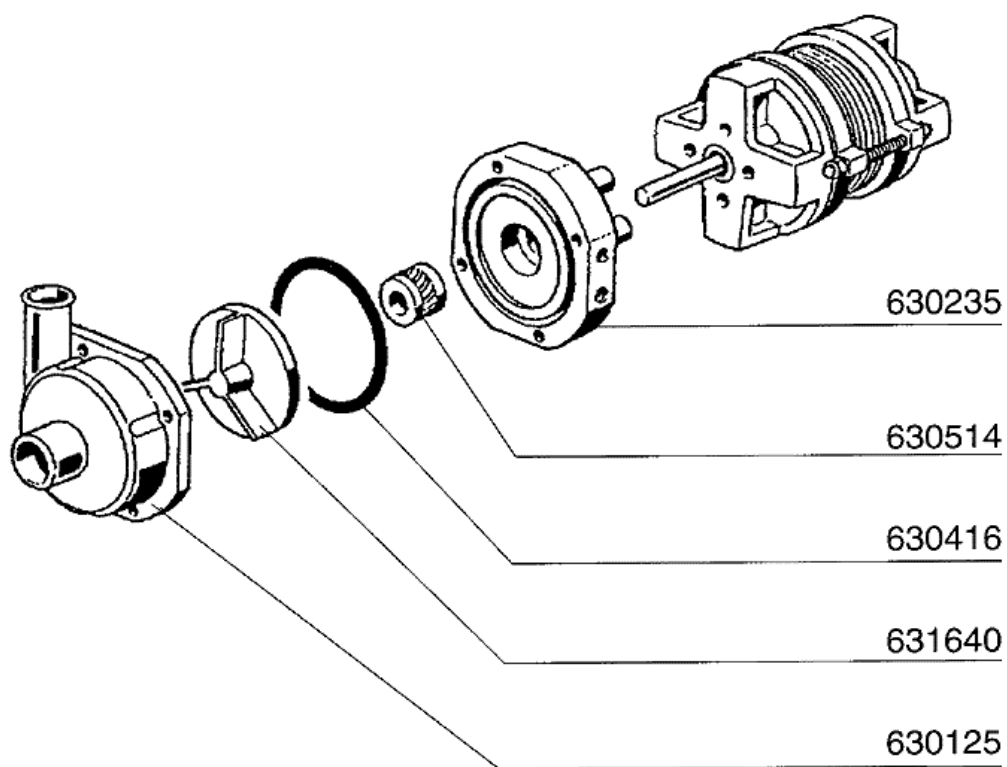


01 - 1999 | S.AG. 01

## 7 - E-Tafel

CODE	BEZEICHNUNG
120279	ZEITSCHALTER 120" BR-BC
120346	TÜR MIKROSCHALTER MIT MAGNET
120349	TÜRMIKROSCHALTER BR-BC-FC43
120712	2-POLIG SCHALTER 16AMP
130157	GRÜNE LAMPE FÜR BC-BR-C-SERIE-
130310	KLEMMLEISTE 3 POS.
130449	DRUCKKNOPF BR-BC-FC
130617	NIVEAUSCHALTER 60-40 BC-BR-FC4
130704	GRÜNE ABDECKUNG FÜR LAMPE
150833	KEBELDURCHGANG BR/BC
161311	SCHLAUCH FÜR LUFTFALLE BR-BC-A
190140	GRAUE HALTERUNG F.DRUCKTASTE B
200918	TÜRDICHTUNG BR-BC-FC43
290824	ABSTANDSTÜCK FÜR BR-BC-FC SCHA
350774	WINKEL
350877	SCHILDSUPPORT FÜR BR-BC-FC43
411004	DAUERMAGNET FÜR TÜR MIKROSCHAL
440817	FEDERSPERRING LSCB/ 1853/17/00
450115	ELASTISCHE SCHELLE D. 8,3/7,8
450321	GRAUE ABDECKUNG F.DRUCKTASTE B
450323	KNEBEL FÜR BC-BR-C95-C155
450326	GRÜNE TASTE "START"
461051	SCHILD BR-BC-FC43
631208	KONDENSATOR 5MF.450V
631209	ENTSTÖRFILTER

## 8 - Waschpumpe



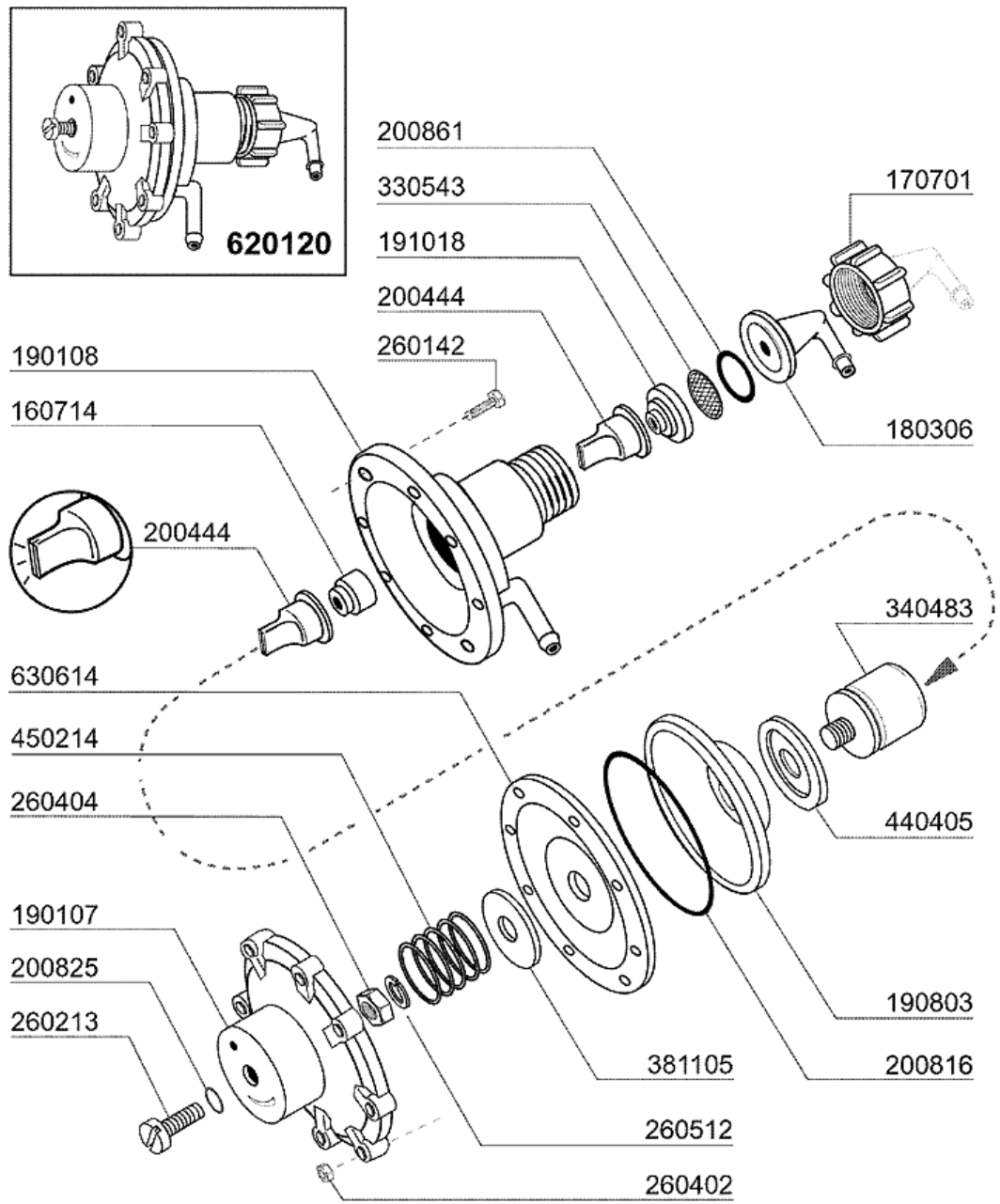
**100701** 220/240 V 50 Hz HP 0,2 Kw 0,15

01 - 1999 S. AG.

## 8 - Waschpumpe

CODE	BEZEICHNUNG
100701	PUMPE 0,2 HP 220/240V-50-2228
630125	PUMPENGEHAEUSE 0,12/0,3(2212-2
630235	PUMPENDECKEL 0,12/0,3 2212-19
630416	PUMPENGEHÄUSE-OR 0,12/0,3
630514	MECH.DICHTUNG FIR4208
631640	LAUFRAD HP0,20/2212-8/50HZ

## 9 - Klarspüler-dosiergerät

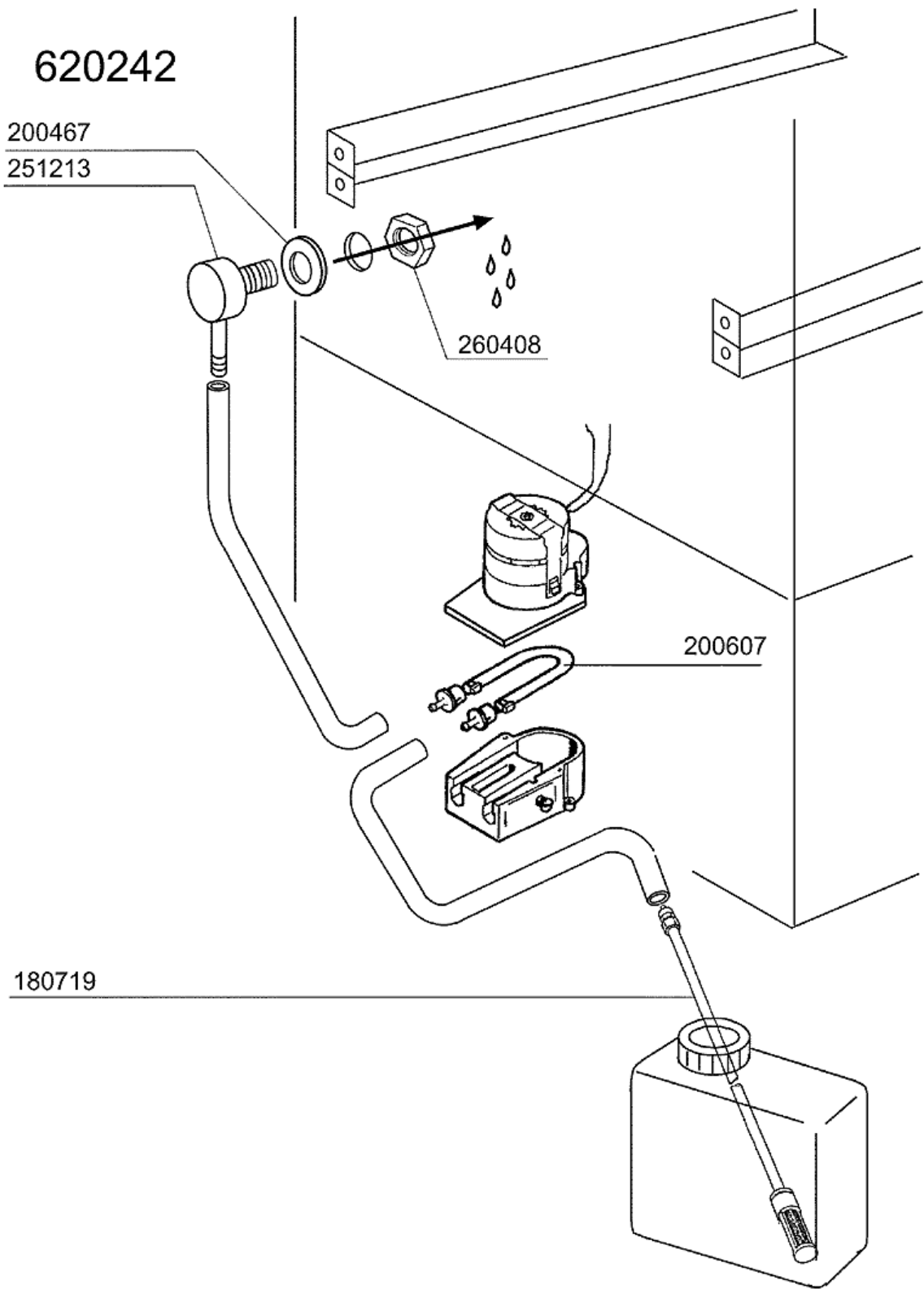


02 - 2004 | S. AG.

## 9 - Klarspüler-dosiergerät

CODE	BEZEICHNUNG
160714	PFROPFEN V.DOSIERERANLAGE MOPL
170701	GEWINDERING 1/2" F.DOSIERERGER
180306	NIPPEL F.GLNZDOSIERER
190107	ABDECKUNG FÜR DOSIERERGERÄT
190108	GEHÄUSE FÜR DOSIERGERAET
190803	HALTERUNG DER DICHTUNG V.DOSIE
191018	FILTERHALTERUNG GLZMTLDOSIERER
200444	SAUGVENTIL GLANZMITTELDOSIERGE
200816	O-RING 2,5X59,2X64,2 GLANZMDOS
200825	O-RING 3X5X11 DOSIERGERAET
200861	OR-DICHTUNG 14X18X2
260142	SCHRAUBE TE 4X16
260213	SCHRAUBE TCP 5X25
260402	MUTTER IN ROSTFR.STAHL D4 UNI
260404	ROSTFR.STAHLERN.MUETTER D6 UNI
260512	ROSTFR.ST.GROWERSCHIEBE D6
330543	FILTER GLANZMITTELDOSIERER D.1
340483	STÖSSEL FÜR DOSIERERGERÄT
381105	DRUCKRING FÜR MEMBRANE
440405	DICHTUNG GLANZMTLDOS.
450214	FEDER GLANZMTLDOSIER
620120	GLANZMITTELDOSIERER
630614	MEMBRANE GLANZMITTELDOSIERER

# 10 - Spülmittelpumpe



## 10 - Spülmittelpumpe

<b>CODE</b>	<b>BEZEICHNUNG</b>
180719	ANSAUGROHR FÜR WASCHMITTELDOSI
200467	DUTR. DICHTUNG F.LUFTFALLE
200607	SCHLAUCH DES WASCHMITTELDOSIER
251213	NIPPEL INOX-STAHL F.DOSIERGERA
260408	MUTTER D.12
620242	WASCHMITTELDOSIERER