

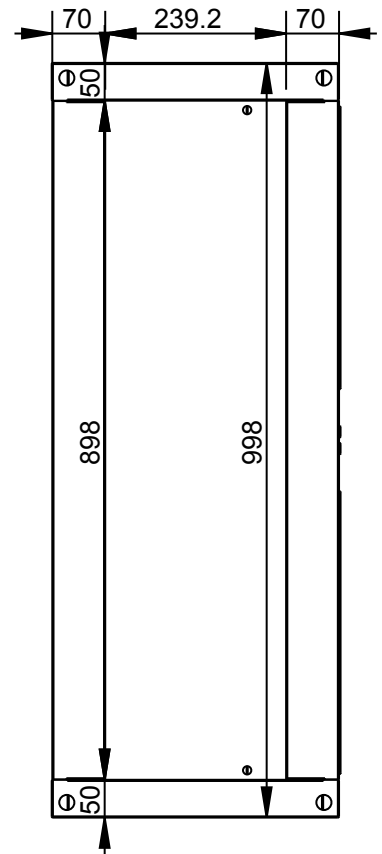
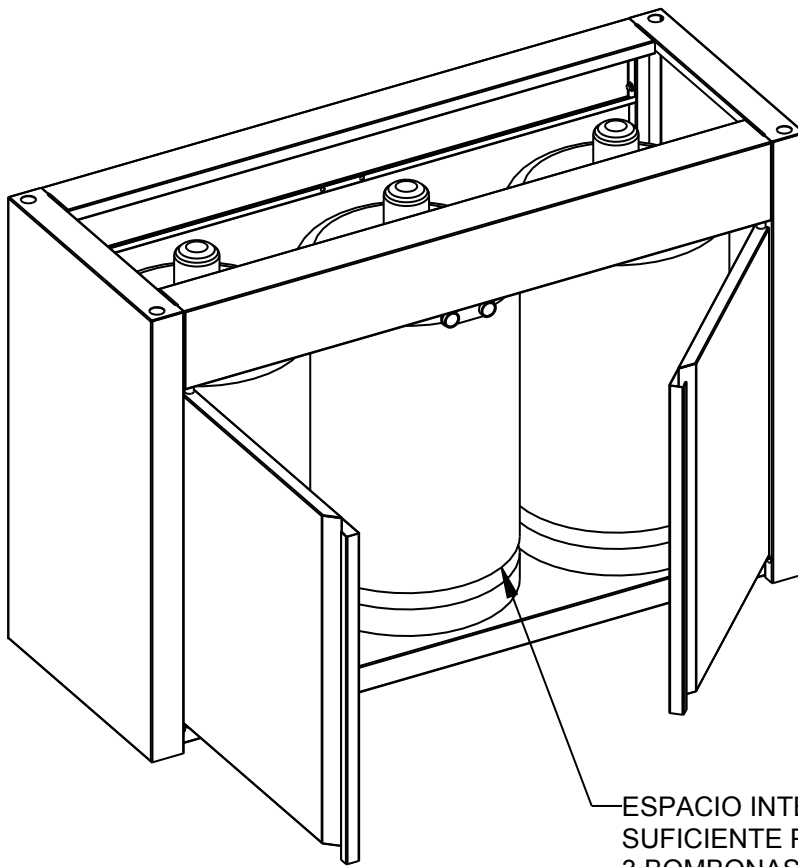
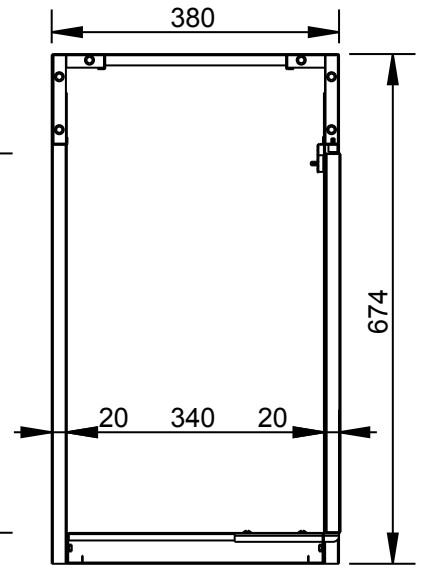
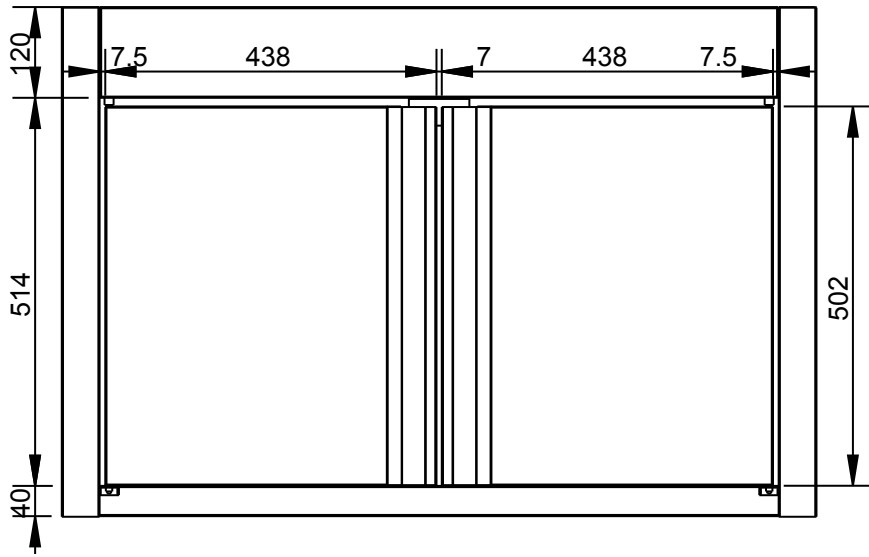


**Applus®**  
LGAI  
Organismo  
Notificado  
**0370**

**AENOR**  
Organismo  
Notificado  
**0099**



TOLERANCIAS GENERALES:  $\pm 0.5$  mm



ESPACIO INTERIOR  
SUFICIENTE PARA UBICAR  
3 BOMBONAS DE BUTANO



FAMILIA: BAR 2009

FECHA: 15/10/10

MODELO: 4494P

PESO(Kg): 5.790

DENOMINACION:  
MESA SOP.BAR 1000 C/PUERTAS

ESCALA:  
1/10

MATERIAL:  
INOX

CODIGO:  
4494P

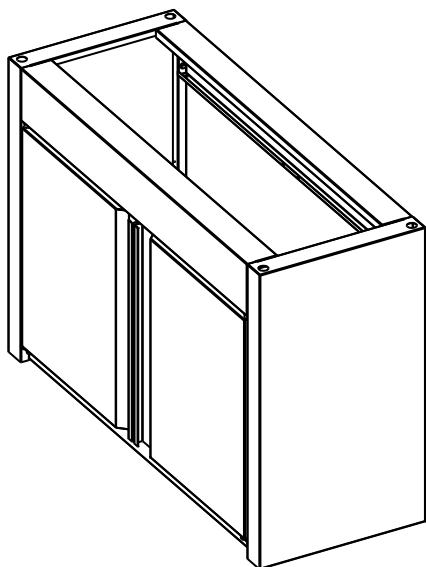


**Applus®**  
LGA1  
Organismo  
Notificado  
**0370**

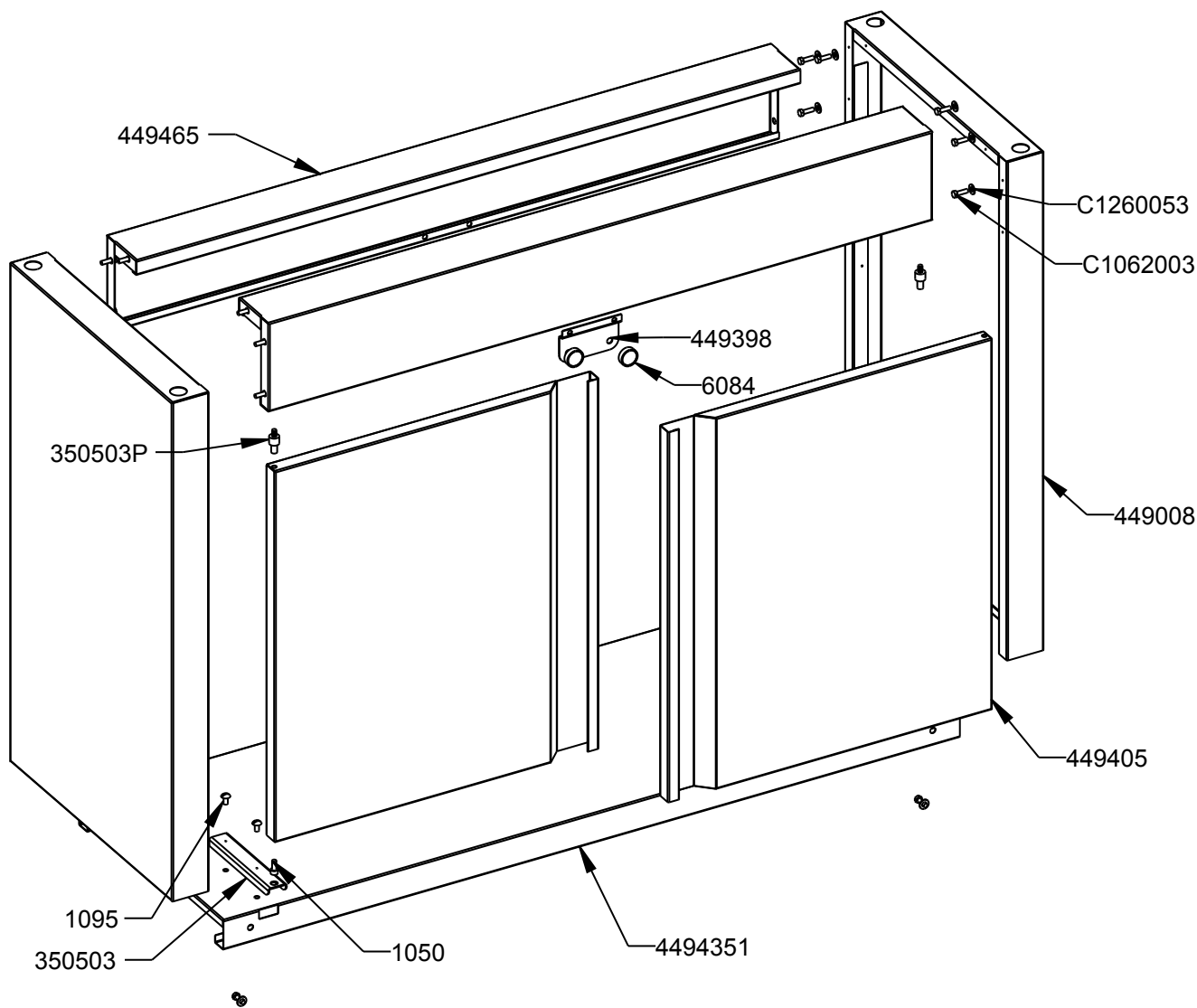
**AENOR**  
Organismo  
Notificado  
**0099**



TOLERANCIAS GENERALES: ± 0.5 mm



QT	COD	DESCRIPCION
2	1050	TORNILLO ALLEN M5X12 DIN912
4	1095	TORNILLO M-5X10 TLR INOX
2	6084	IMAN
2	350503	BISAGRA
2	449008	LATERAL SOPORTE BAR
1	449398	SOPORTE IMAN
2	449405	PUERTA SOPORTE BAR 1000
2	449465	FRISO SOPORTE BAR 1000 C/PUERTAS
1	4494351	ESTANTE SOP.1000 C/PUERTAS
2	350503P	EJE SUPERIOR PUERTA
16	C1062003	TORNILLO M-5X15 DIN933 ZN
16	C1260053	ARANDELA M-5 DIN-125 ZN



FAMILIA: BAR 2009

FECHA: 15/10/10

MODELO: 4494P

PESO(Kg): 14.451

DENOMINACION:  
MESA SOP.BAR 1000 C/PUERTAS

ESCALA:  
1/8

MATERIAL:  
INOX

CODIGO:  
4494P



**Applus®**  
LGA1  
Organismo  
Notificado  
**0370**

**AENOR**  
Organismo  
Notificado  
**0099**



TOLERANCIAS GENERALES: ± 0.5 mm

QT	COD	DESCRIPCION	FAB.	MATERIAL	DATA	PESO
2	350503	BISAGRA	SÍ	INOFER 1.2	20/09/07	0.067
2	449008	LATERAL SOPORTE BAR	SÍ	INOFER 0.8	11/01/11	2.468
1	449398	SOPORTE IMAN	SÍ	INOFER 1.2	05/06/10	0.038
2	449405	PUERTA SOPORTE BAR 1000	SÍ	INOFER 0.8	15/10/10	1.727
2	449465	FRISO SOPORTE BAR 1000 C/PUERTAS	SÍ	INOFER 0.8	15/10/10	1.395
1	4494351	ESTANTE SOP.1000 C/PUERTAS	SÍ	INOFER 0.8	15/10/10	2.949
2	1050	TORNILLO ALLEN M5X12 DIN912	NO	INOX	22/05/09	0.004
4	1095	TORNILLO M-5X10 TLR INOX	NO	INOX	01/01/09	0.003
2	6084	IMAN	NO	IMAN - INOX	01/01/01	0.021
2	350503P	EJE SUPERIOR PUERTA	NO	FE.ZN	25/05/08	0.013
16	C1062003	TORNILLO M-5X15 DIN933 ZN	NO	FE ZN	03/02/09	0.003
16	C1260053	ARANDELA M-5 DIN-125 ZN	NO	FE ZN	11/05/10	0.001



FAMILIA: BAR 2009

FECHA: 15/10/10

MODELO: 4494P

PESO(Kg): 14.451

DENOMINACION:  
MESA SOP.BAR 1000 C/PUERTAS

ESCALA:  
1/8

MATERIAL:  
INOX

CODIGO:  
4494P