

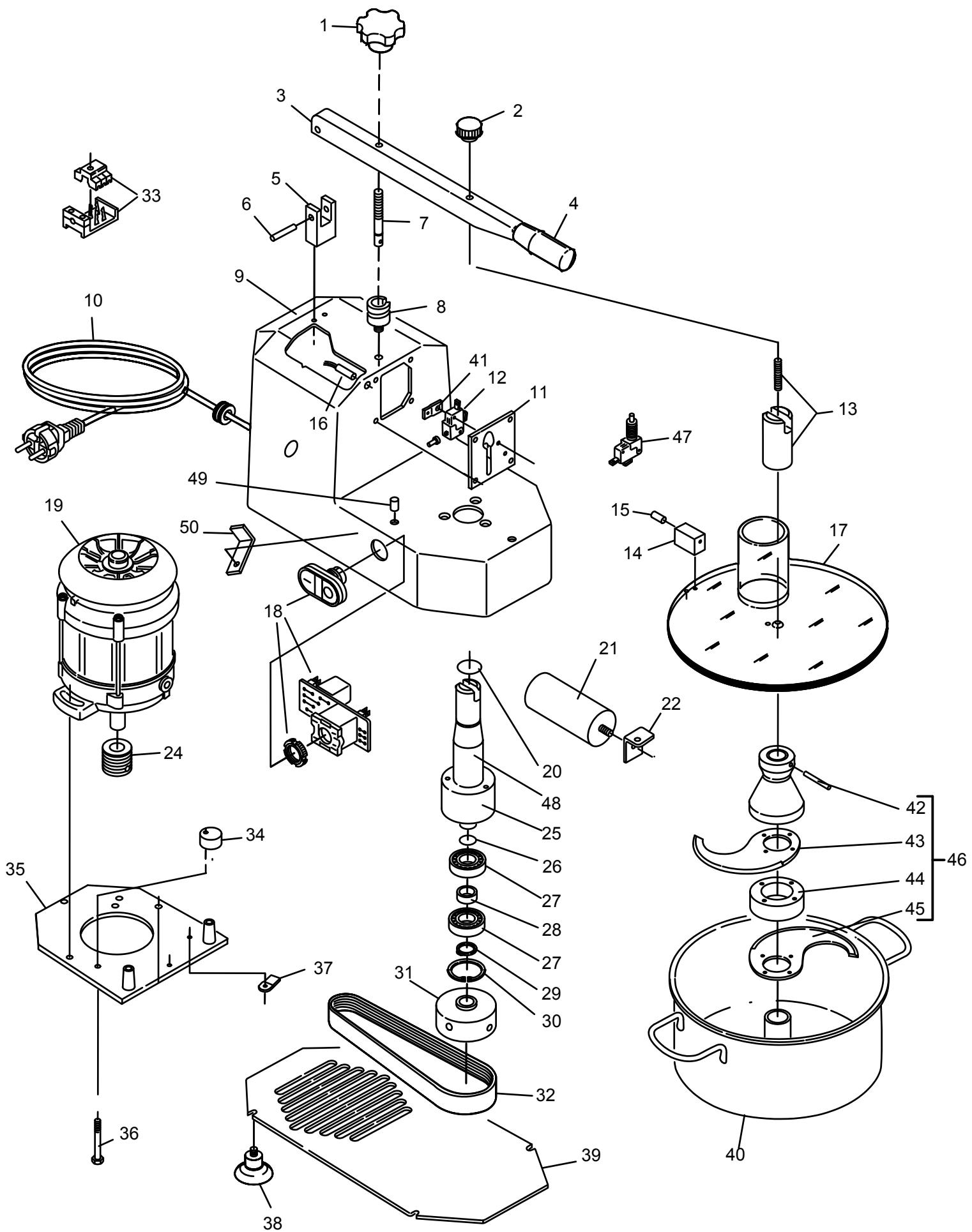


Vorbereitung Cutter

Artikel-Nr. 471006 (CUBC3N235M)

Explosionszeichnung / Ersatzteile

Bitte bei Ersatzteilbestellung immer Artikelnummer und Seriennummer mit angeben!



BC3N

Pos. Ref.	Codice Code		Caratteristiche Features	Descrizione Description
1	CO0700		(leva)	Pomello <i>Knob</i>
2	CO5365		(coperchio)	Pomello <i>Knob</i>
3	CO5429			Leva <i>Bracket</i>
4	CO0701		(leva)	Maniglia <i>Handle</i>
5	CO5431			Forcella <i>Fork</i>
6	CO5401			Spina <i>Pin</i>
7	CO5437			Perno <i>Pivot</i>
8	CO5438			Blocco <i>Block</i>
9	CO5471			Carcassa <i>Housing</i>
11	CO5499			Piastra <i>Plate</i>
12	CO5512	●		Microinterruttore <i>Microswitch</i>
13	CO5503			Distanziale <i>Spacer</i>
14	CO5422			Blocchetto <i>Pad</i>
15	CO0703			Magnete <i>Magnet</i>
16	CO0704	●		Microinterruttore <i>Microswitch</i>
17	CO5504			Coperchio <i>Cover</i>
18	CO0706	●	con pulsante	Scheda elettronica <i>Electronic card</i>
19	CO0707		230V/1Ph/50Hz	Motore <i>Motor</i>
20	CO5501			Anello <i>Ring</i>
21	CO0709			Condensatore <i>Condenser</i>
22	CO5441			Piatto <i>Flat</i>
24	CO0711			Puleggia <i>Pulley</i>
25	CO5502			Supporto <i>Support</i>
26	CO0713			Anello <i>Ring</i>
27	SL2472		6202 2RS	Cuscinetto <i>Bearing</i>
28	CO0715			Distanziale <i>Spacer</i>
29	SL2471		ø15	Seeger <i>Seeger</i>
30	SL3838		ø35	Seeger <i>Seeger</i>
31	CO0716			Puleggia <i>Pulley</i>
32	CO0717			Cinghia <i>Belt</i>
33	CO5442			Morsettiera <i>Terminal box</i>
34	CO5443			Camma <i>Cam</i>
35	CO5100		(motore)	Supporto <i>Support</i>
36	CO5444			Vite <i>Screw</i>
37	CO5445			Piastra <i>Plate</i>
38	CO3908			Piedino <i>Foot</i>
39	CO5101			Fondo <i>Bottom</i>
40	CO5510			Pentola <i>Pan</i>
41	CO5446			Staffa <i>Bracket</i>
42	CO5506			Spina <i>Pin</i>
43	CO5507		Upper	Lama <i>Blade</i>
44	CO5508			Distanziale <i>Spacer</i>
45	CO5509		Lower	Lama <i>Blade</i>
46	COLBC3NL2		Assembly	Coltello <i>Cutter</i>
47	CO5292			Microinterruttore <i>Microswitch</i>

(*) : fuori produzione / out of production

● : ricambio consigliato / spare part suggested