

PARTI DI RICAMBIO
 PIECES DETACHEES
 SPARE PARTS
 ERSATZTEILE
 LISTA DE RECAMBIOS
 PEÇAS SOBRESSALENTES

MACCHINA PER CAFFÉ SUPERAUTOMATICA
 MACHINE A CAFE TOUT-AUTO
 FULLY AUTOMATIC COFFEE MACHINE
 VOLLAUTOMATISCHE KAFEEMASCHINE
 MAQUINA PARA CAFÉ SUPERAUTOMÁTICA
 MAQUINA PARA CAFÉ SUPER-AUTOMÁTICA

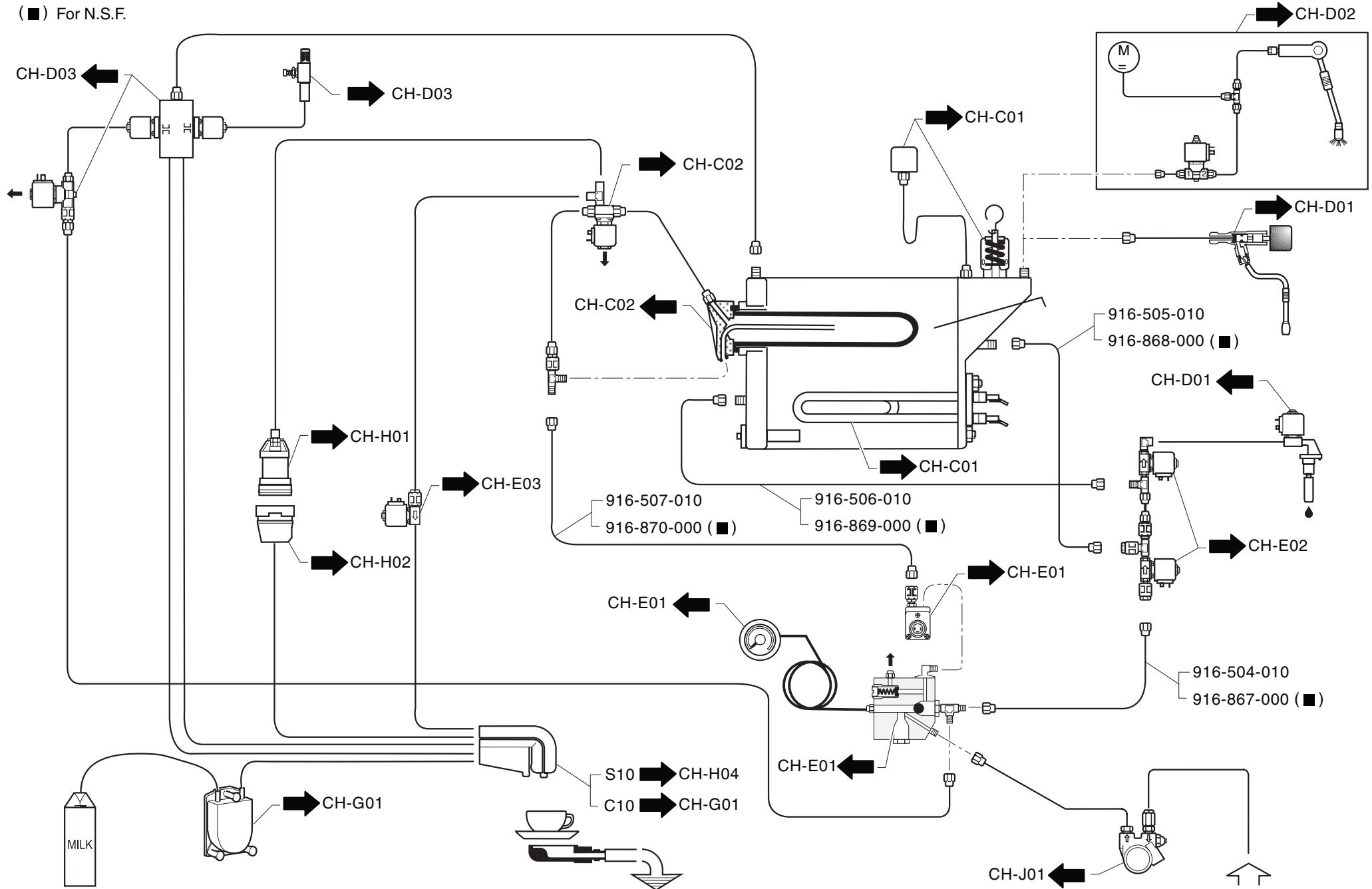
INSTALACION HIDRÁULICA <i>SISTEMA HIDRÁULICO</i>	HYDRAULIC CIRCUIT <i>LEITUNGEN</i>	CIRCUITO IDRAULICO <i>CIRCUIT HYDRAULIQUE</i>	ED. AUSGABE 05-07	TAB. CH-A01
CARROCERIA <i>ESTRUTURA</i>	COACHWORK <i>KAROSSERIE</i>	CARROZZERIA <i>CARROSSERIE</i>	ED. AUSGABE 05-07	TAB. CH-B01
CARROCERIA <i>ESTRUTURA</i>	COACHWORK <i>KAROSSERIE</i>	CARROZZERIA <i>CARROSSERIE</i>	ED. AUSGABE 05-07	TAB. CH-B02
PANEL DE COMANDOS <i>PAINEL COMANDO</i>	CONTROL PANEL <i>STEUERUNG</i>	PANNELLO COMANDI <i>TABLEAU DE COMMANDE</i>	ED. AUSGABE 05-07	TAB. CH-B03
PANEL DE COMANDOS <i>PAINEL COMANDO</i>	CONTROL PANEL <i>STEUERUNG</i>	PANNELLO COMANDI <i>TABLEAU DE COMMANDE</i>	ED. AUSGABE 05-07	TAB. CH-B04
EQUIPO DE CALDERA - RESISTENCIA <i>EQUIPAMENTO DA CALDEIRA - RESISTÊNCIA</i>	BOILER EQUIPMENT- RESISTANCE <i>KESSEL-AUSRÜSTUNG - HEIZWIDERSTAND</i>	EQUIPAGGIAMENTO CALDAIA - RESISTENZA <i>EQUIPEMENT CHAUDIERE - RÉSISTANCE</i>	ED. AUSGABE 05-07	TAB. CH-C01
INSTALACION HIDRAULICA CAFE' <i>SISTEMA HIDRÁULICO CAFE'</i>	COFFEE HYDRAULIC PIPE SYSTEM <i>LEITUNGEN FÜR KAFFEE</i>	IMPIANTO IDRAULICO CAFE' <i>CIRCUIT HYDRAULIQUE CAFE</i>	ED. AUSGABE 05-07	TAB. CH-C02
GRIFO DE AGUA Y VAPOR <i>TORNEIRA ÁGUA E VAPOR</i>	WATER AND STEAM TAPS <i>WASSER-UND DAMPF-HÄHNE</i>	RUBINETTI ACQUA E VAPORE <i>ROBINETS EAU ET VAPEUR</i>	ED. AUSGABE 05-07	TAB. CH-D01

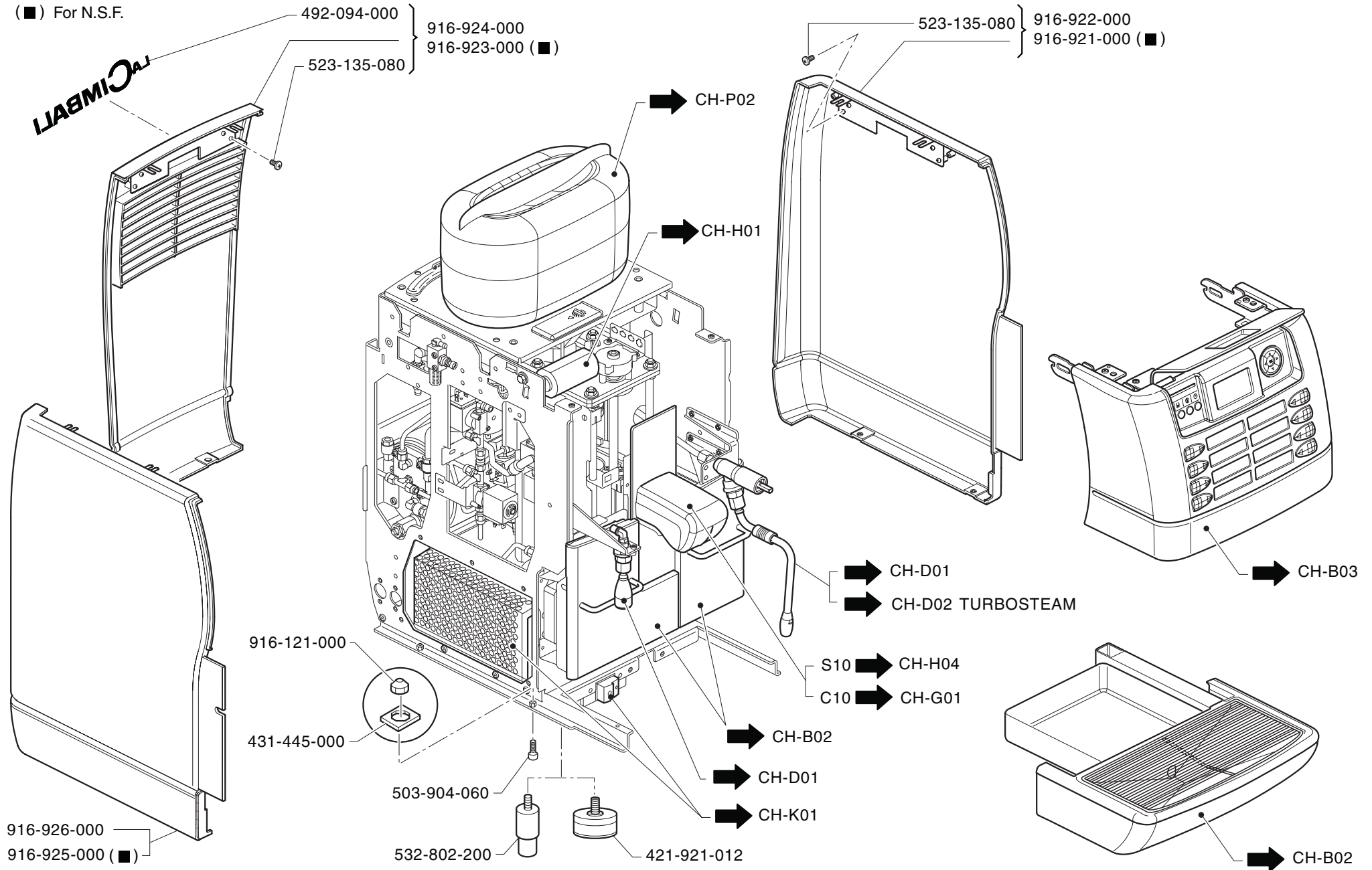




TURBOSTEAM <i>TURBOSTEAM</i>	TURBOSTEAM <i>TURBOSTEAM</i>	TURBOSTEAM <i>TURBOSTEAM</i>	ED. AUSGABE 05-07	TAB. CH-D02
INSTALACION HIDRAULICA CAPPUCCINO <i>SISTEMA HIDRÁULICO CAPPUCCINO</i>	CAPPUCCINO HYDRAULIC PIPE SYSTEM <i>LEITUNGEN FÜR CAPPUCCINO</i>	IMPIANTO IDRAULICO CAPPUCCINO <i>CIRCUIT HYDRAULIQUE CAPPUCCINO</i>	ED. AUSGABE 05-07	TAB. CH-D03
BLOQUEO DE VÁLVULAS <i>BLOCO DA VÁLVULA</i>	VALVES GROUP <i>VENTIL BLOCK</i>	GRUPPO VALVOLE <i>BLOC CLAPET</i>	ED. AUSGABE 05-07	TAB. CH-E01
INSTALACION HIDRAULICA DE LOS SERVICIOS <i>SISTEMA HIDRÁULICO SERVIÇO</i>	SERVICE HYDRAULIC PIPE SYSTEM <i>LEITUNGEN FÜR DAMPF UND WASSER</i>	IMPIANTO IDRAULICO SERVIZI <i>CIRCUIT HYDRAULIQUE SERVICES</i>	ED. AUSGABE 05-07	TAB. CH-E02
AGUA AÑADIDA <i>ÁGUA ADICIONADA</i>	WATER AFTER <i>ZUSATZWASSER</i>	AGGIUNTA ACQUA <i>EAU AJOUTÉE</i>	ED. AUSGABE 05-07	TAB. CH-E03
EROGADOR CAPPUCCINO <i>EROGAÇÃO CAPPUCCINO</i>	CAPPUCCINO DELIVERY SPOUT <i>CAPPUCCINO AUSGABE</i>	EROGATORE CAPPUCCINO <i>BEC VERSEUR CAPPUCCINO</i>	ED. AUSGABE 05-07	TAB. CH-G01
GRUPO CAFÉ <i>GRUPO CAFÉ</i>	COFFEE GROUP <i>KAFFEEBRÜHGRUPPE</i>	GRUPPO CAFFÉ <i>GROUPE CAFE</i>	ED. AUSGABE 05-07	TAB. CH-H01
GRUPO CAFÉ <i>GRUPO CAFÉ</i>	COFFEE GROUP <i>KAFFEEBRÜHGRUPPE</i>	GRUPPO CAFFÉ <i>GROUPE CAFE</i>	ED. AUSGABE 05-07	TAB. CH-H02
GRUPO CAFÉ <i>GRUPO CAFÉ</i>	COFFEE GROUP <i>KAFFEEBRÜHGRUPPE</i>	GRUPPO CAFFÉ <i>GROUPE CAFE</i>	ED. AUSGABE 05-07	TAB. CH-H03
EROGADOR CAFÉ <i>EROGAÇÃO CAFÉ</i>	COFFEE DELIVERY SPOUT <i>KAFFEEAUSGABEHAHN</i>	EROGATORE CAFFÉ <i>BEC VERSEUR CAFÉ</i>	ED. AUSGABE 05-07	TAB. CH-H04
ELECTROBOMBA VOLUMÉTRICA <i>ELECTROBOMBA VOLUMETRICA</i>	VOLUMÉTRIC PUMP <i>VOLUMETRISCHE PUMPE</i>	POMPA VOLUMETRICA <i>POMPE VOLUMETRIQUE</i>	ED. AUSGABE 05-07	TAB. CH-J01
CAJA ELÉTRICA - COMPONENTES ELÉCTRICOS <i>CAIXA ELÉTRICA - COMPONENTES ELÉCTRICOS</i>	ELECTRICAL BOX - ELECTRIC COMPONENTS <i>SCHALKASTEN - ELEKTRISCHE BESTANDTEILE</i>	SCATOLA ELETTRICA - COMPONENTI ELETTRICI <i>BOÎTE ÉLECTRIQUE - COMPOSANTES ELECTRIQUES</i>	ED. AUSGABE 05-07	TAB. CH-K01
MOLEDOR DOSIFICADOR/CAMARA DE MOLTURACIÓN <i>MOINHOS / CÁMARA DE MOAGEM</i>	COFFEE-GRINDER/GRINDING SECTION <i>DOSIERMÜHLE/MAHLSCHIEBENKAMMER</i>	MACINADOSATORE/CAMERA DI MACINAZIONE <i>MOULIN-DOSEUR/SECTION DE MOUTURE</i>	ED. AUSGABE 05-07	TAB. CH-P01
TOLVAS CAFÉ <i>TREMONHA CAFÉ</i>	COFFEE HOPPERS <i>KAFFEEBOHNENTRICHTER</i>	TRAMOGGIA CAFFÉ <i>TRÉMIES CAFÉ</i>	ED. AUSGABE 05-07	TAB. CH-P02

(■) For N.S.F.





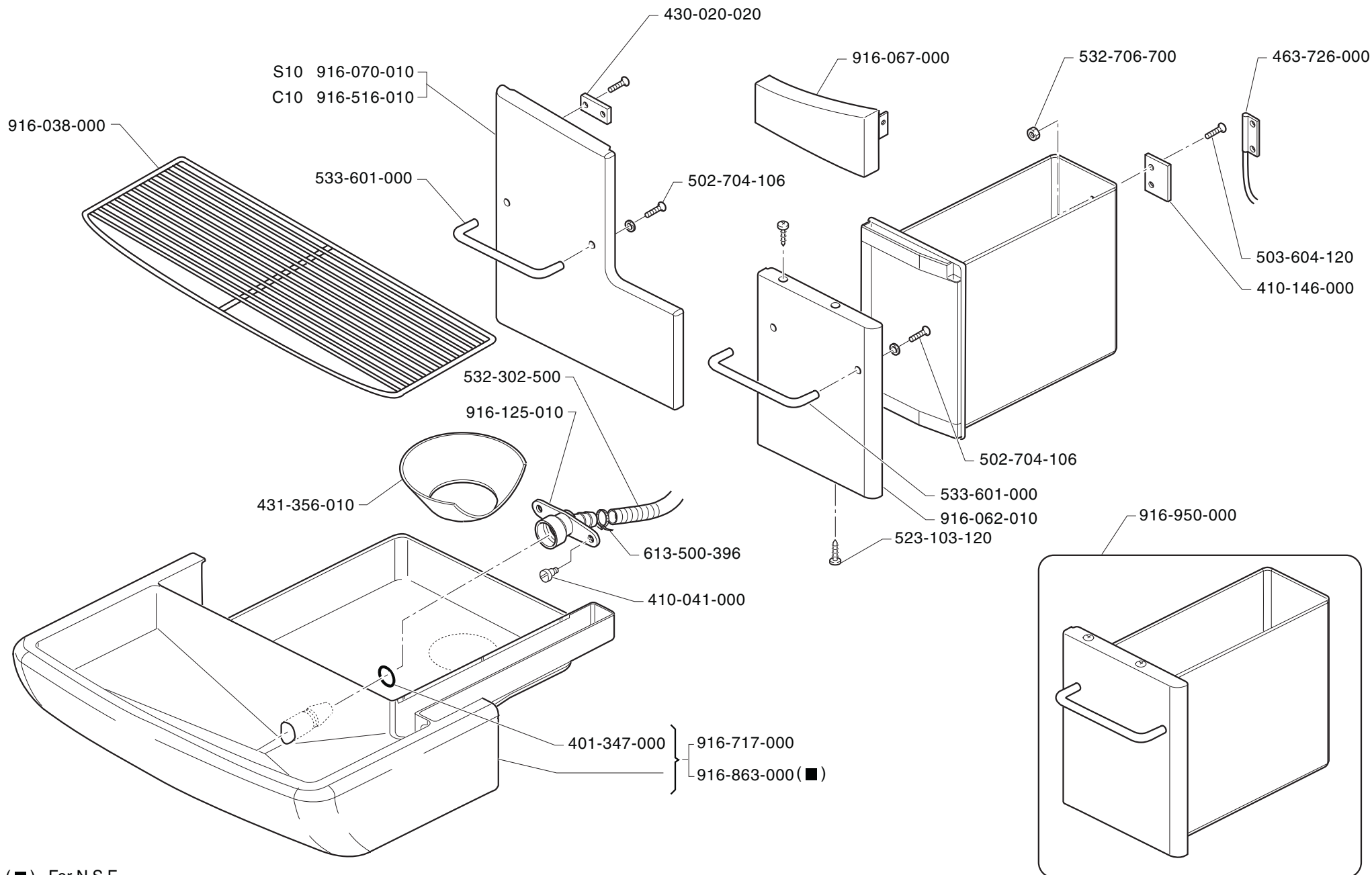
CARROCERIA
ESTRUTURA

COACHWORK
KAROSSERIE

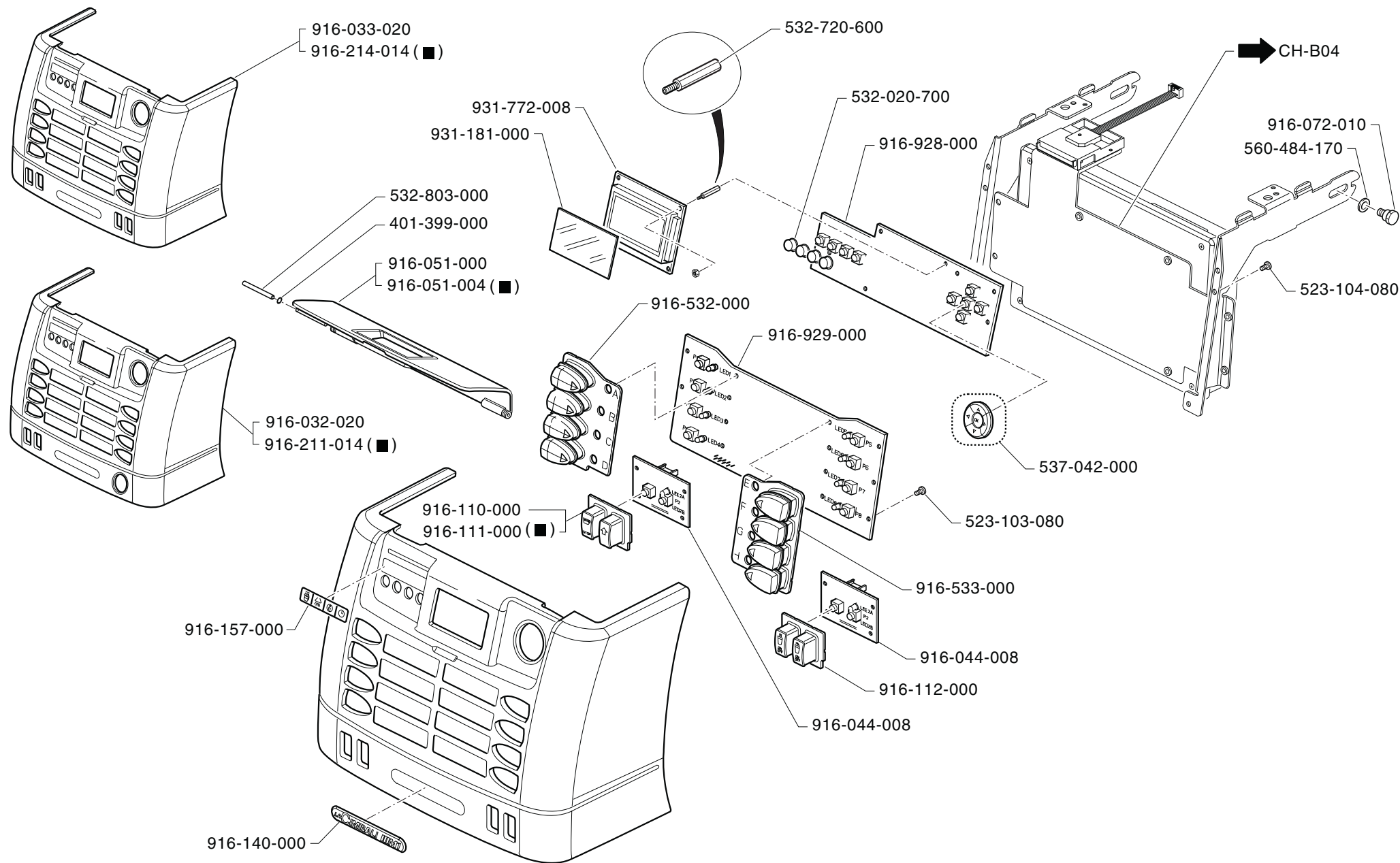
CARROZZERIA
CARROSSERIE

ED.
AUSGABE 05-07

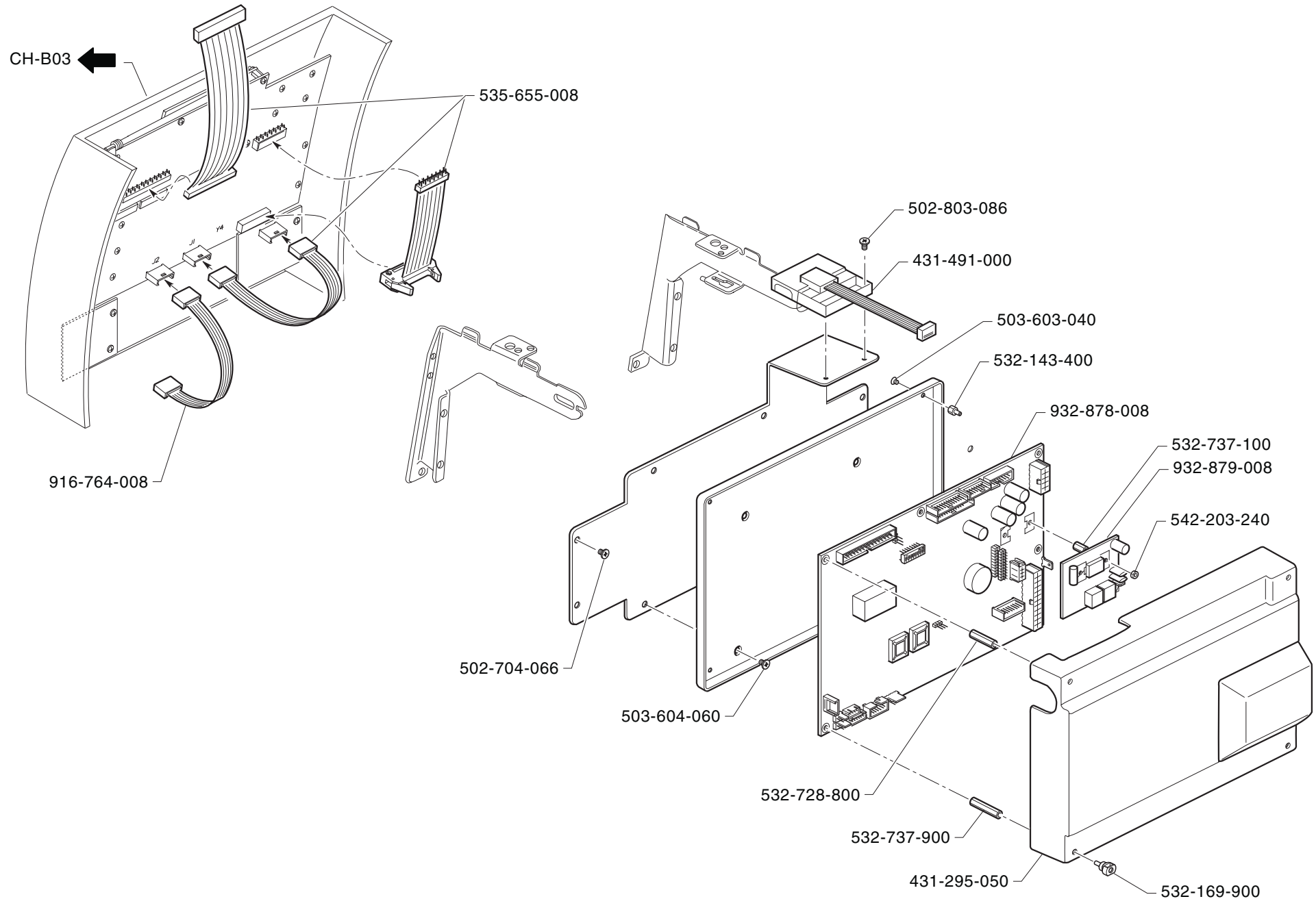
TAB. CH-B01

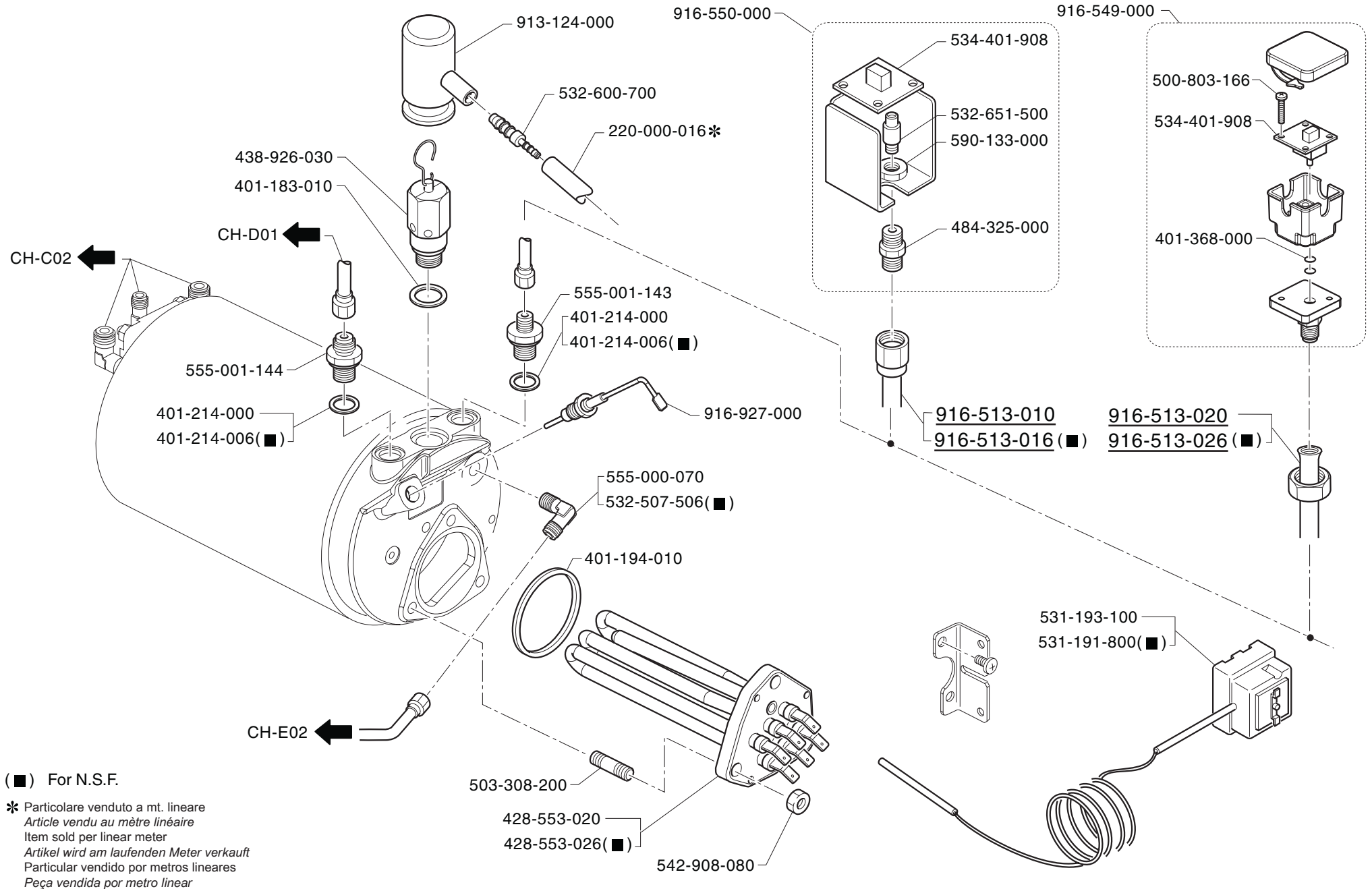


(■) For N.S.F.



(■) For N.S.F.



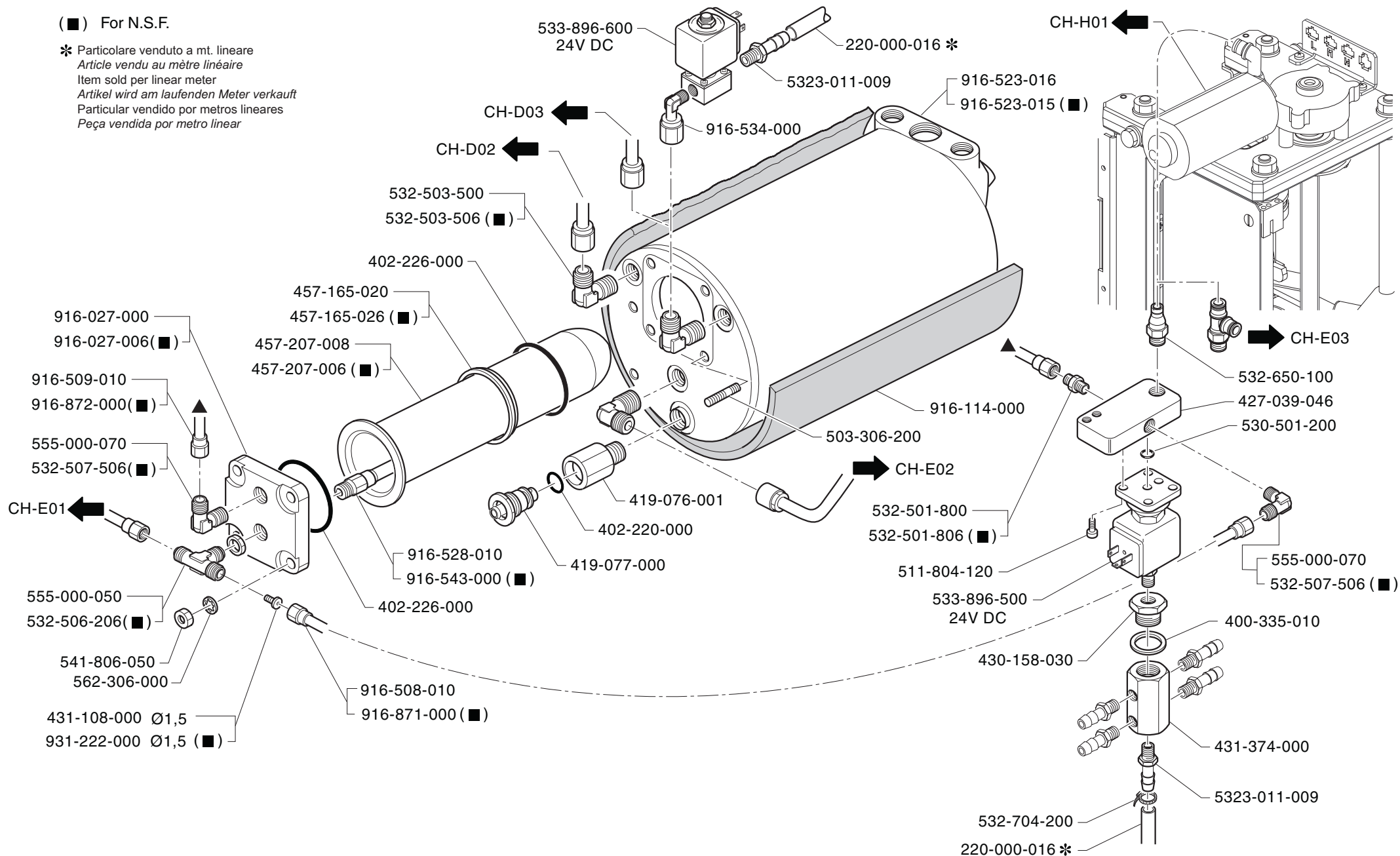


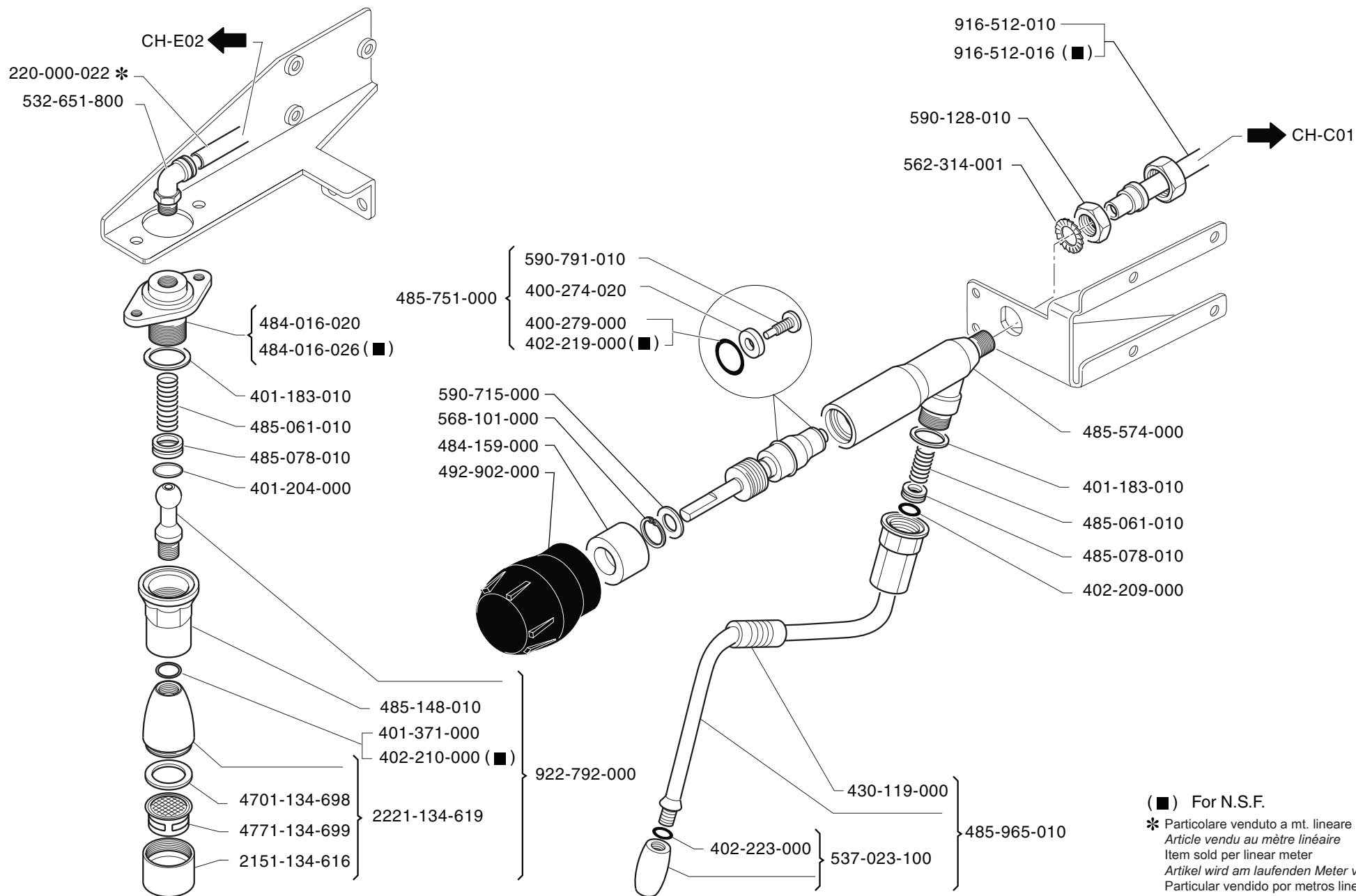
(■) For N.S.F.

* Particolare venduto a mt. lineare
Article vendu au mètre linéaire
Item sold per linear meter
Artikel wird am laufenden Meter verkauft
Particular vendido por metros lineares
Peça vendida por metro linear

(■) For N.S.F.

* Particolare venduto a mt. lineare
Article vendu au mètre linéaire
Item sold per linear meter
Artikel wird am laufenden Meter verkauft
Particular vendido por metros lineares
Peça vendida por metro linear



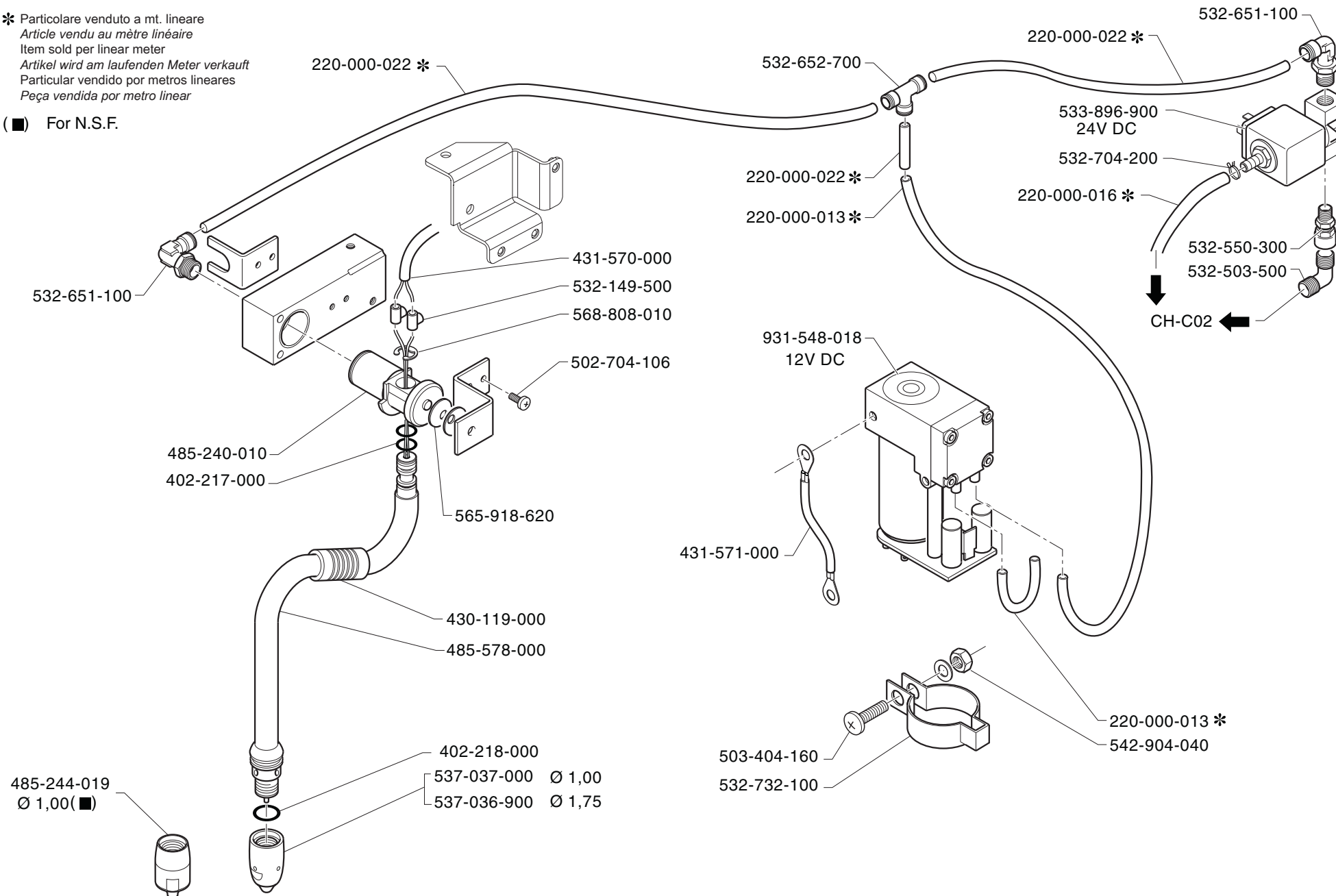


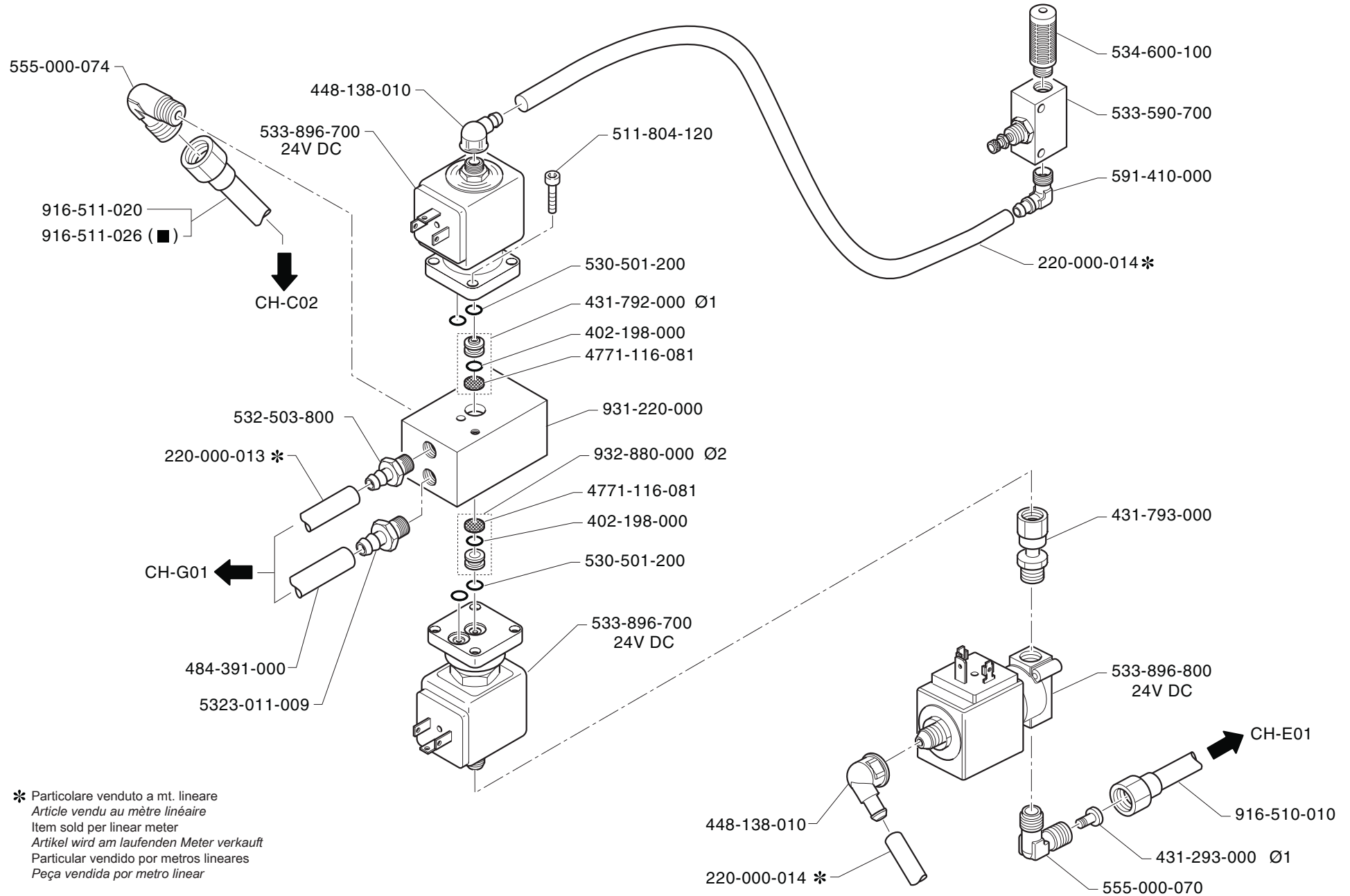
(■) For N.S.F.

* Particolare venduto a mt. lineare
Article vendu au mètre linéaire
Item sold per linear meter
Artikel wird am laufenden Meter verkauft
Particular vendido por metros lineares
Peça vendida por metro linear

* Particolare venduto a mt. lineare
Article vendu au mètre linéaire
Item sold per linear meter
Artikel wird am laufenden Meter verkauft
Particular vendido por metros lineares
Peça vendida por metro linear

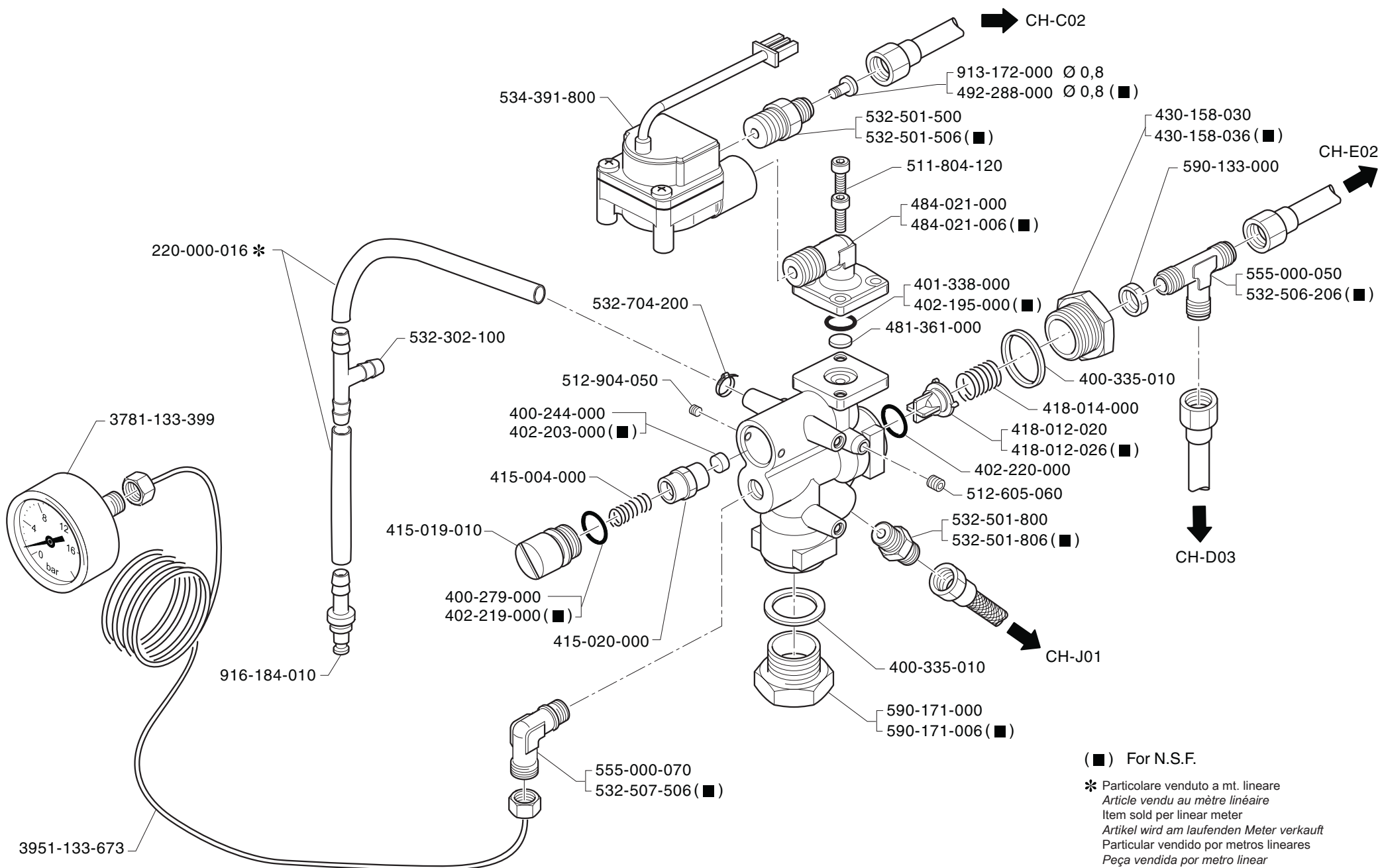
(■) For N.S.F.





* Particolare venduto a mt. lineare
Article vendu au mètre linéaire
Item sold per linear meter
Artikel wird am laufenden Meter verkauft
Particular vendido por metros lineares
Peça vendida por metro linear

(■) For N.S.F.



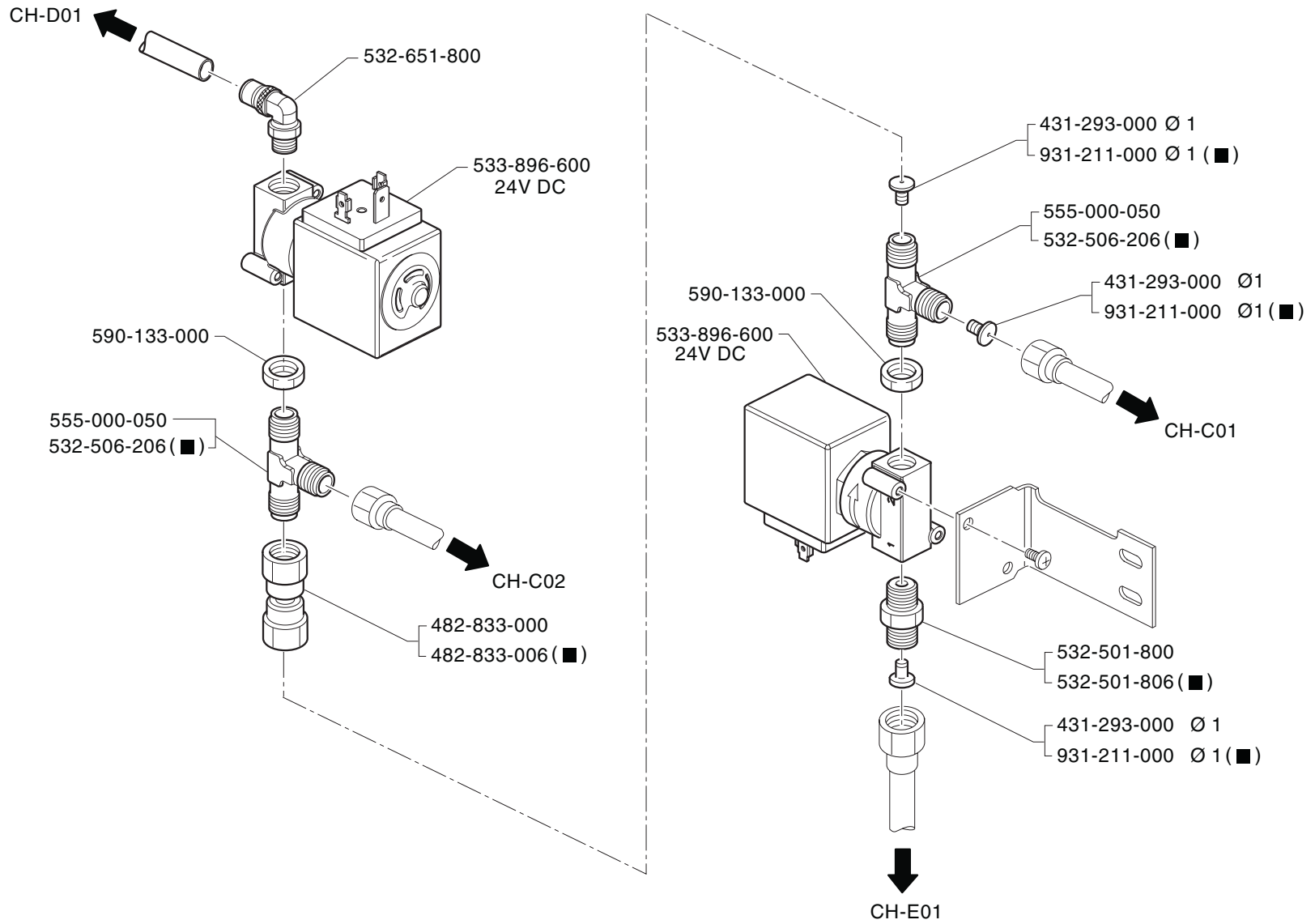
BLOQUEO DE VÁLVULAS
BLOCO DA VÁLVULA

VALVES GROUP
VENTIL BLOCK

GRUPPO VALVOLE
BLOC CLAPET

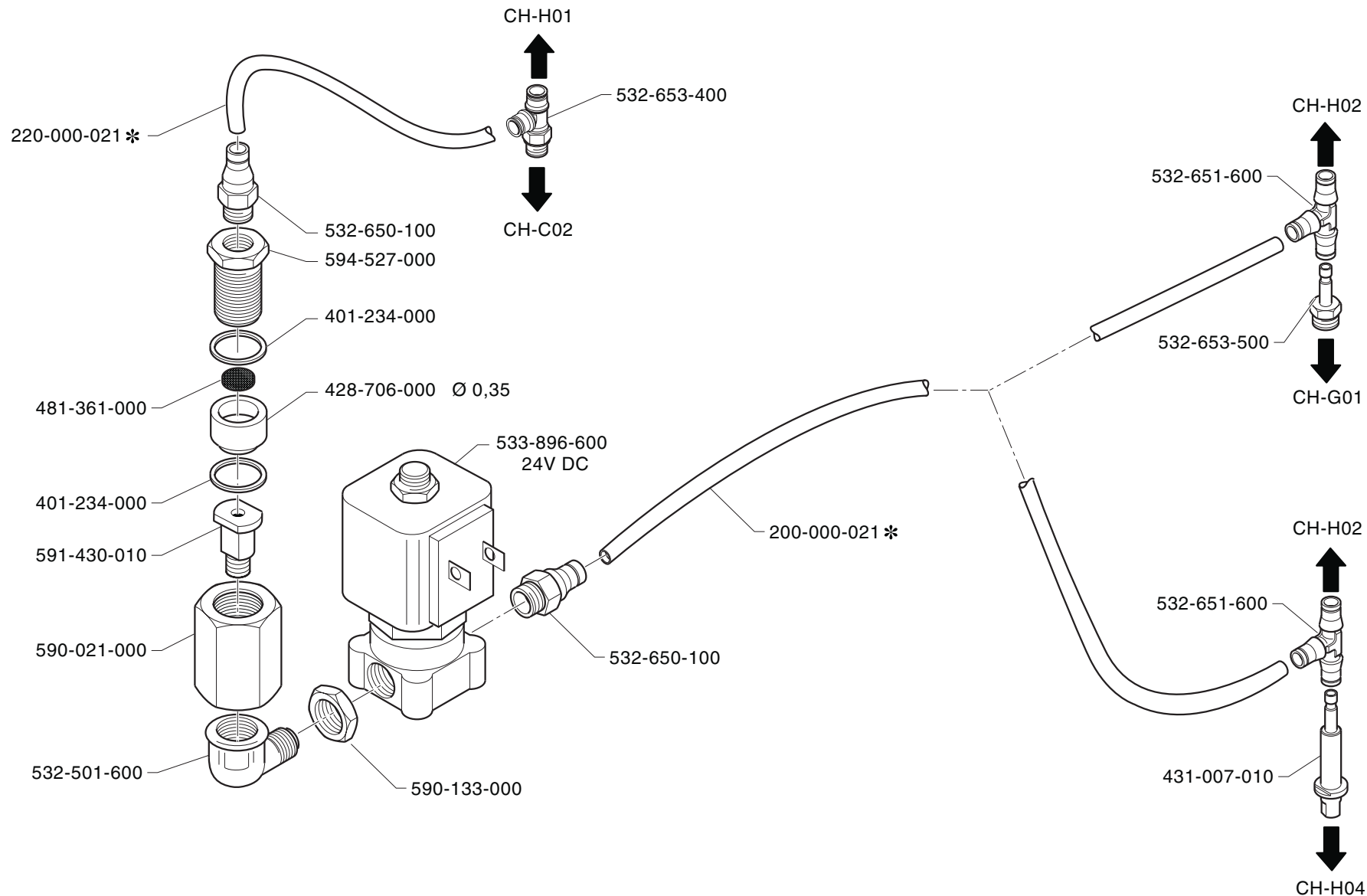
ED.
AUSGABE 05-07

TAB. CH-E01



(■) For N.S.F.

* Particolare venduto a mt. lineare
Article vendu au mètre linéaire
Item sold per linear meter
Artikel wird am laufenden Meter verkauft
Particular vendido por metros lineares
Peça vendida por metro linear



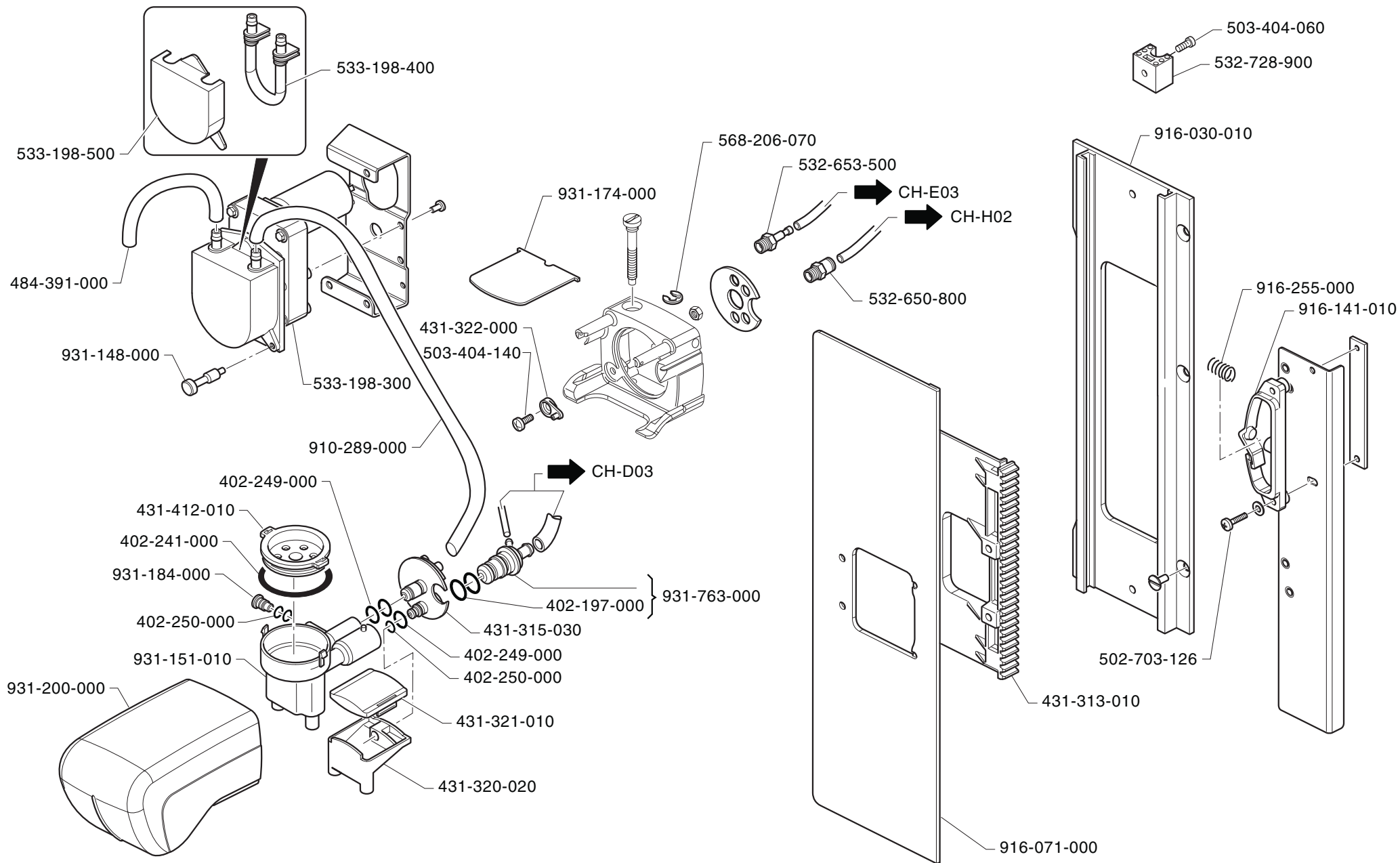
AGUA AÑADIDA
ÁGUA ADICIONADA

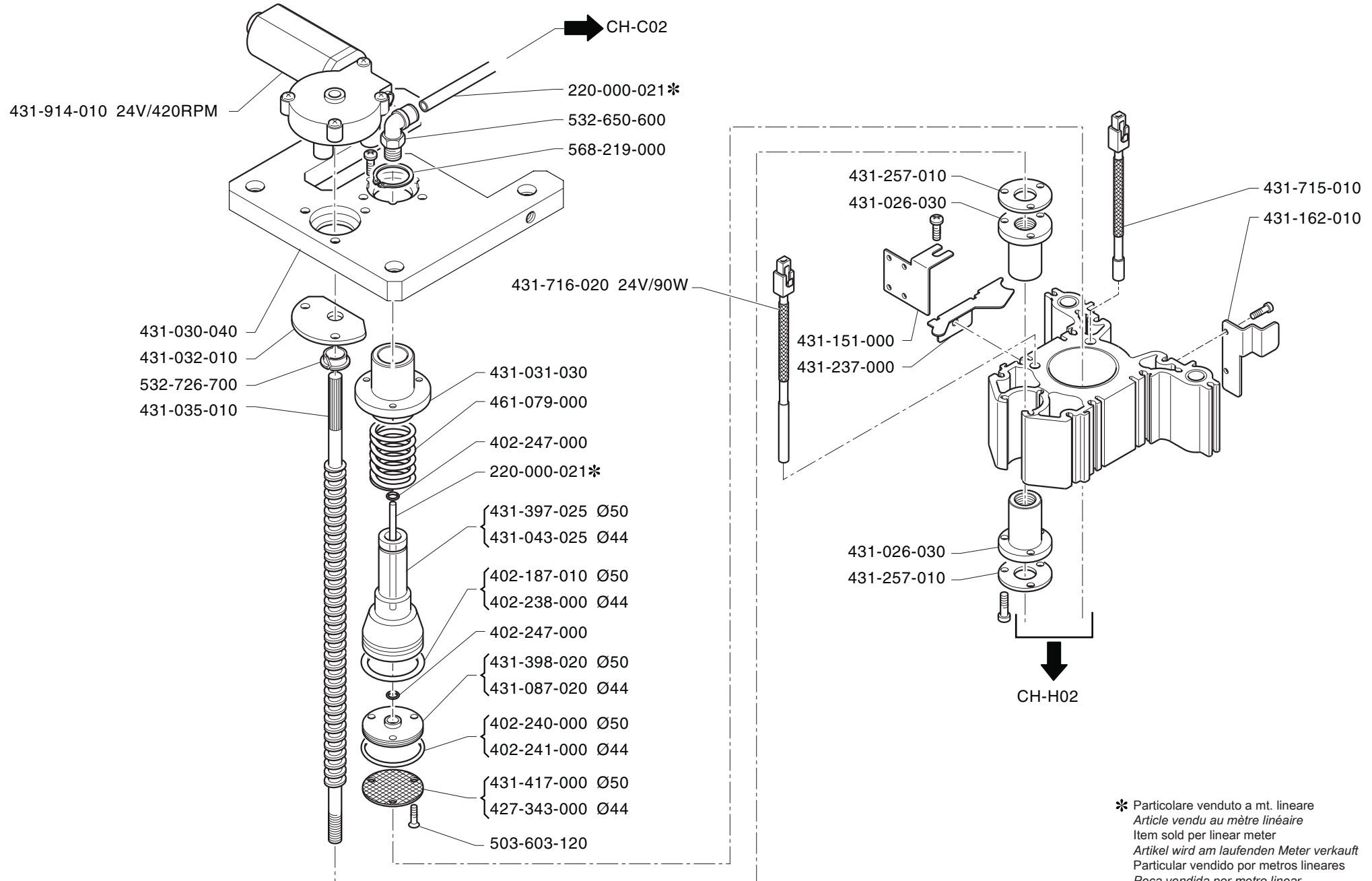
WATER AFTER
ZUSATZWASSER

AGGIUNTA ACQUA
EAU AJOUTÉE

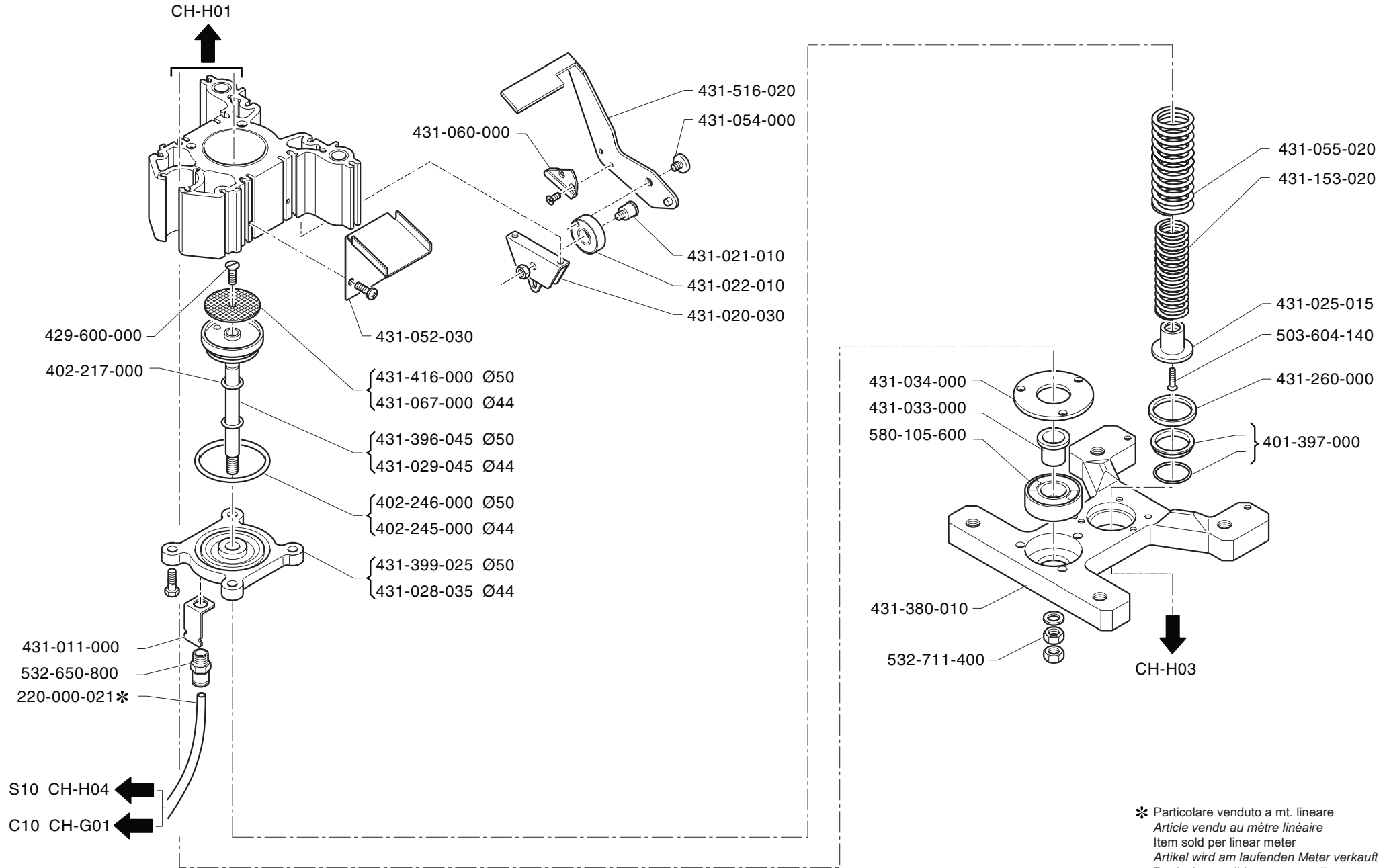
ED.
AUSGABE 05-07

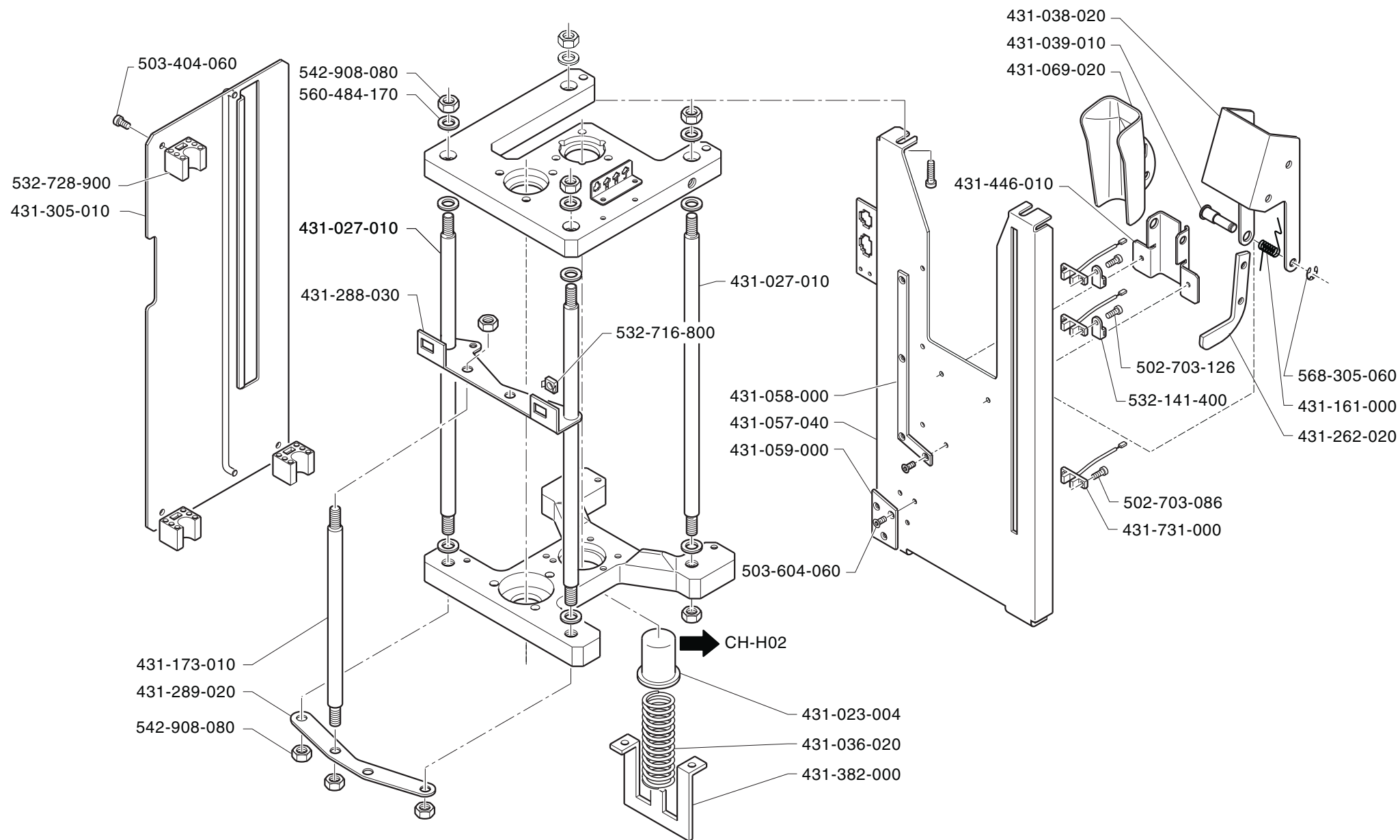
TAB. CH-E03

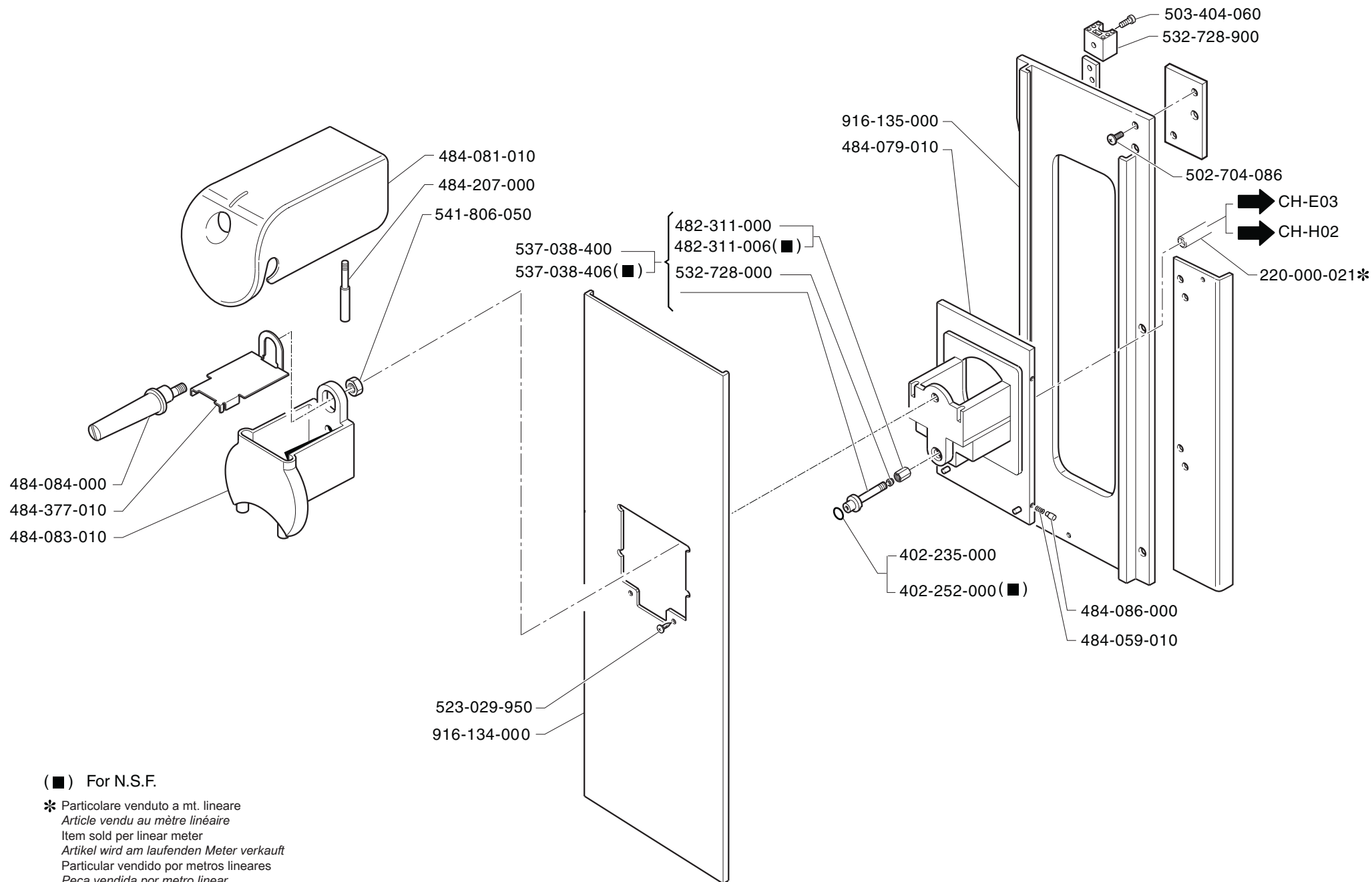




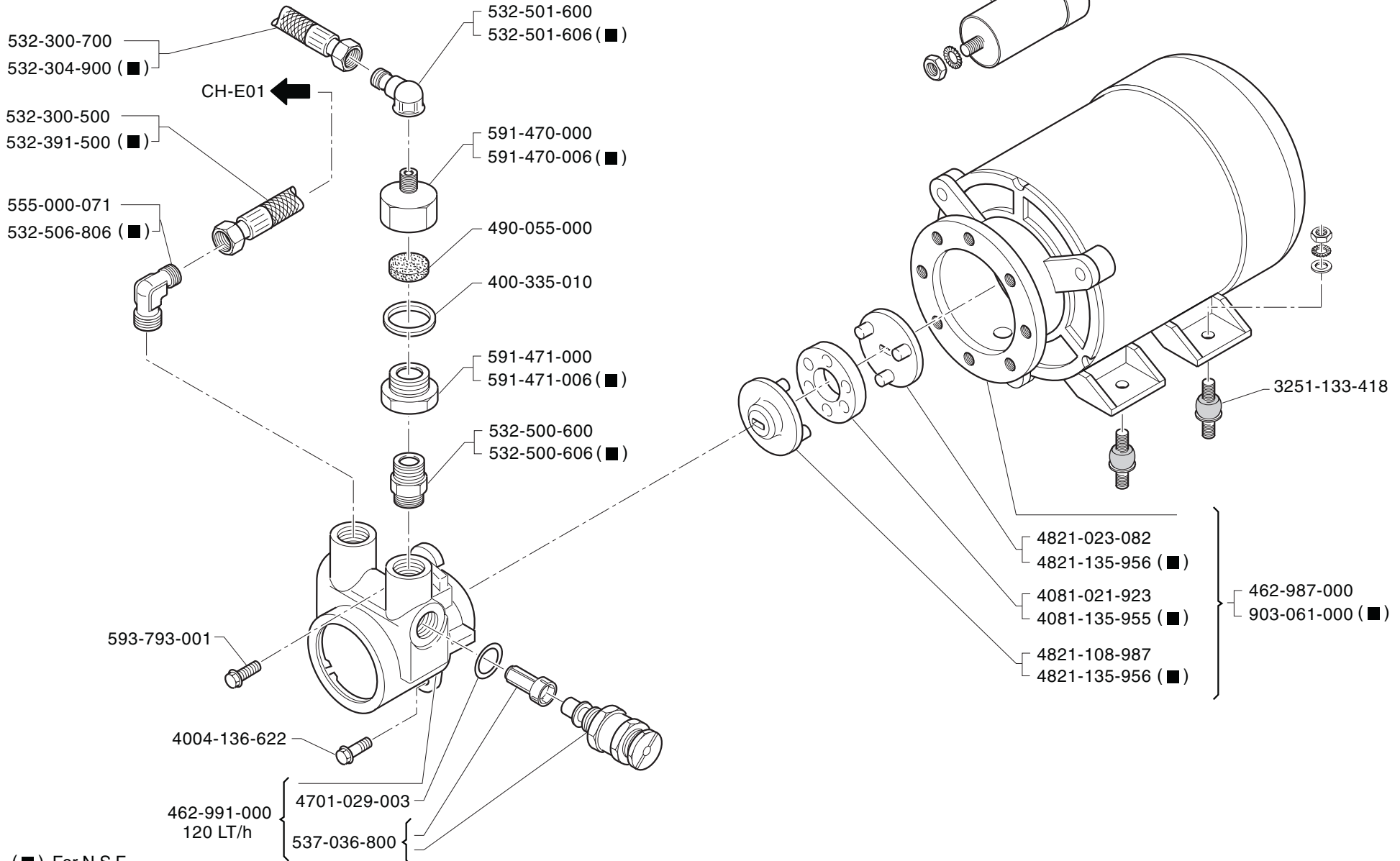
* Particolare venduto a mt. lineare
Article vendu au mètre linéaire
Item sold per linear meter
Artikel wird am laufenden Meter verkauft
Particular vendido por metros lineares
Peça vendida por metro linear



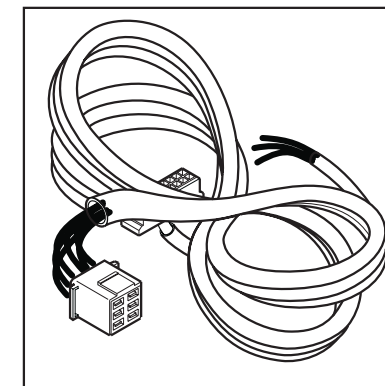
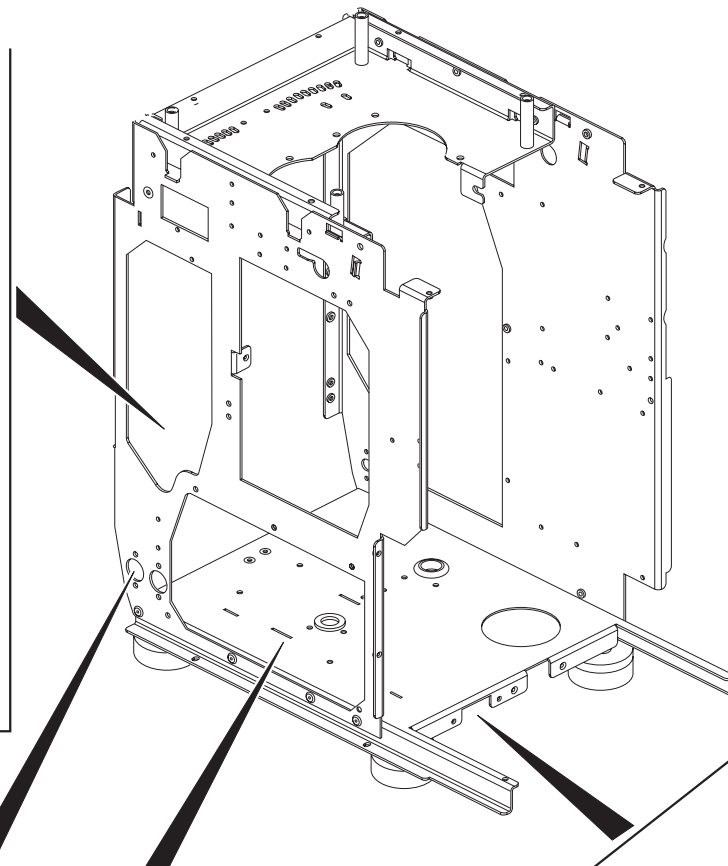
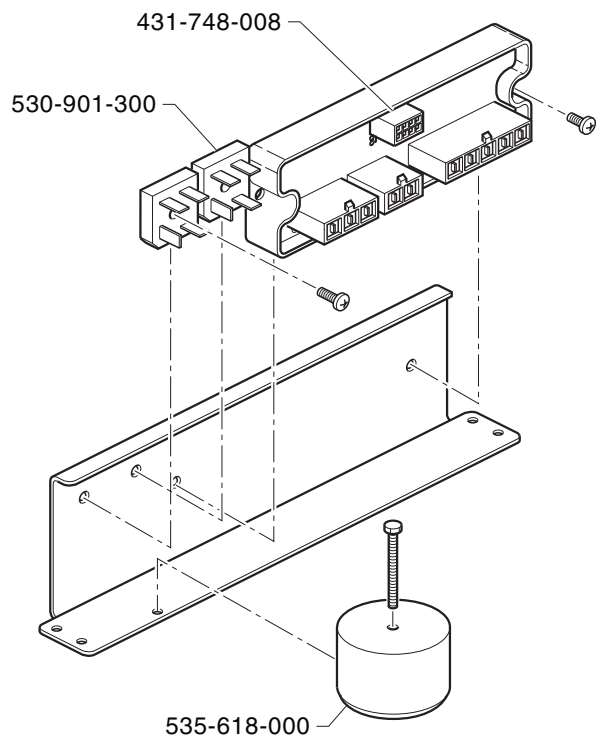




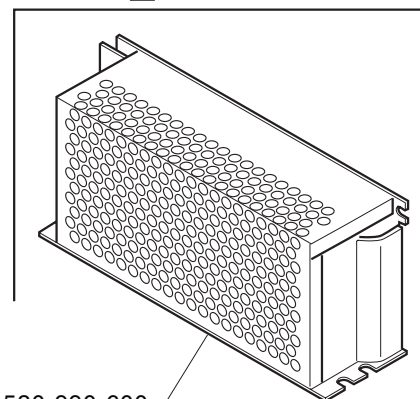
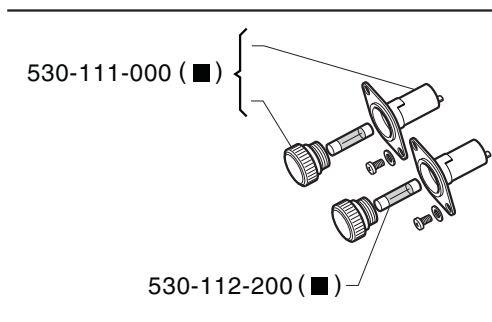
2341-119-567 10µF
531-492-800 5µF



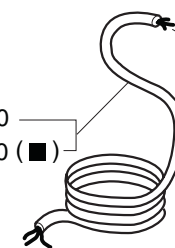
(■) For N.S.F.



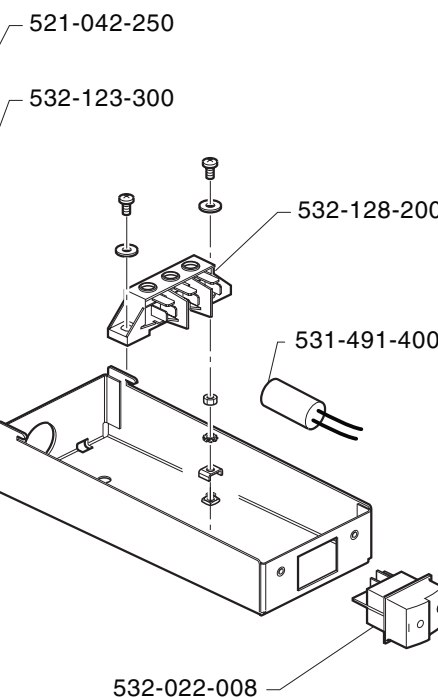
535-675-008
535-644-028 (■)



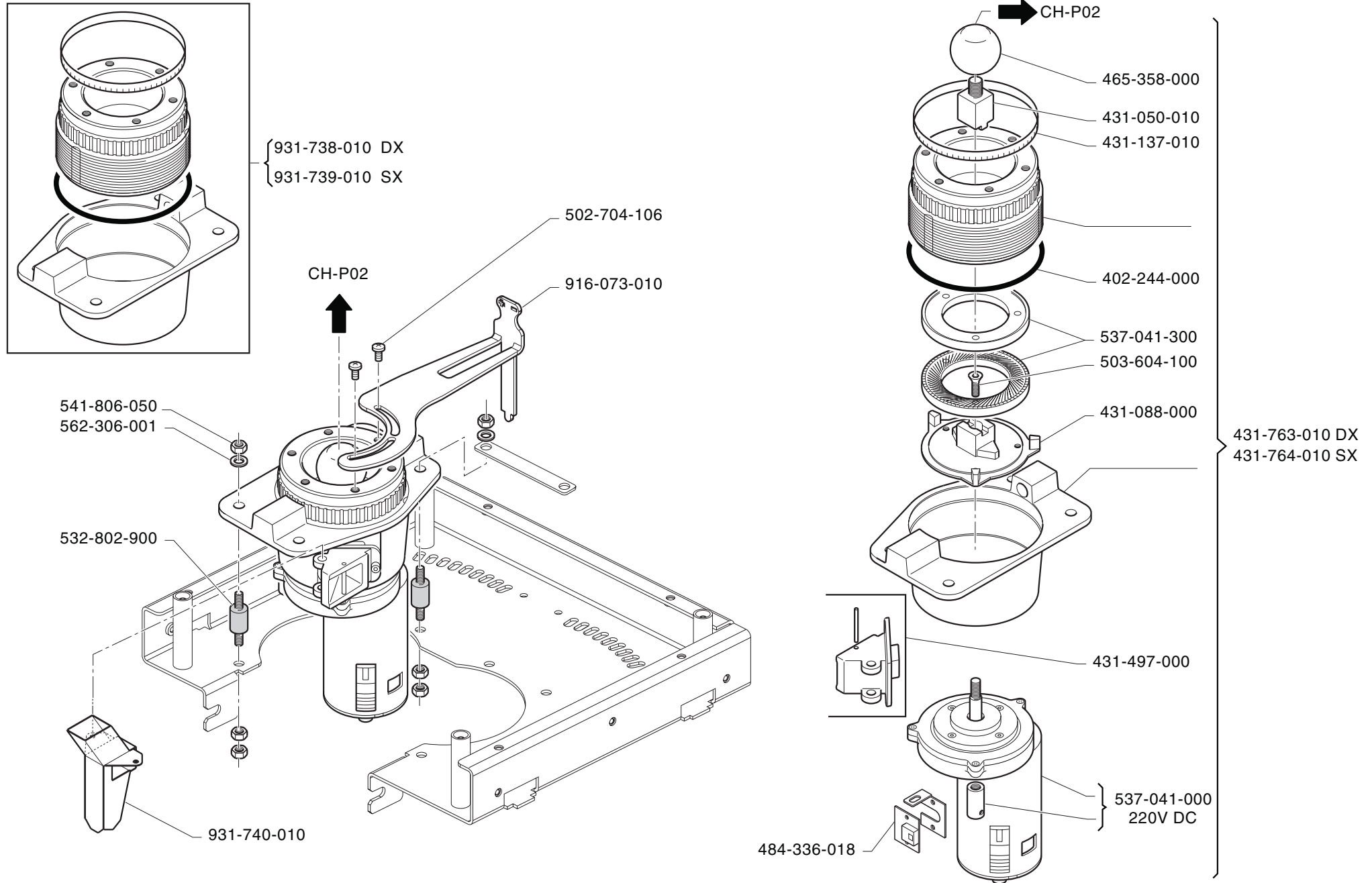
530-112-100
530-114-300 (■)

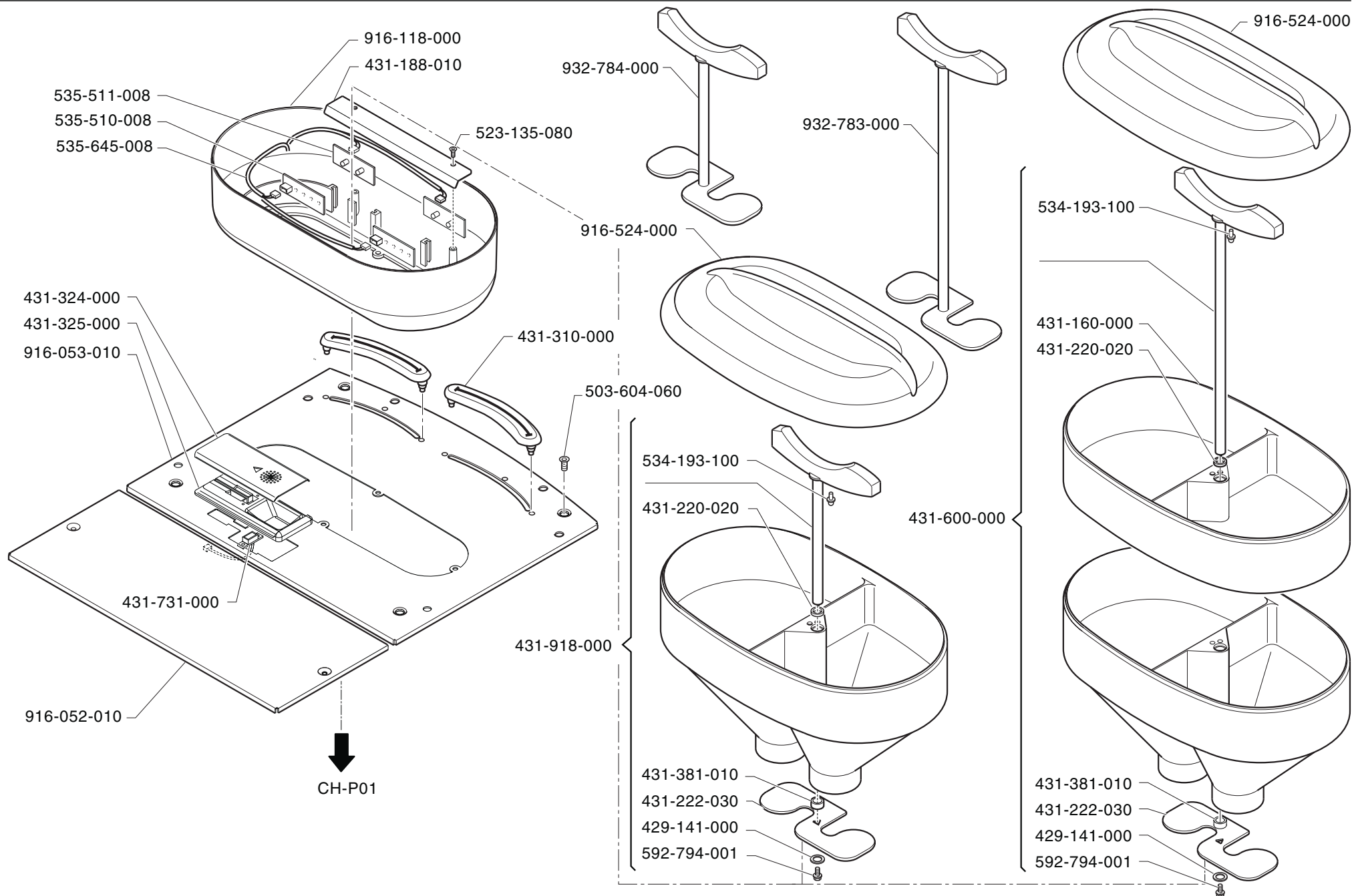


532-126-000



(■) For N.S.F.





TOLVAS CAFÈ
TREMOMHA CAFÈ

COFFEE HOPPERS
KAFFEEBOHNENTRICHTER

TRAMOGGIA CAFFÈ
TRÈMIÉS CAFÈ