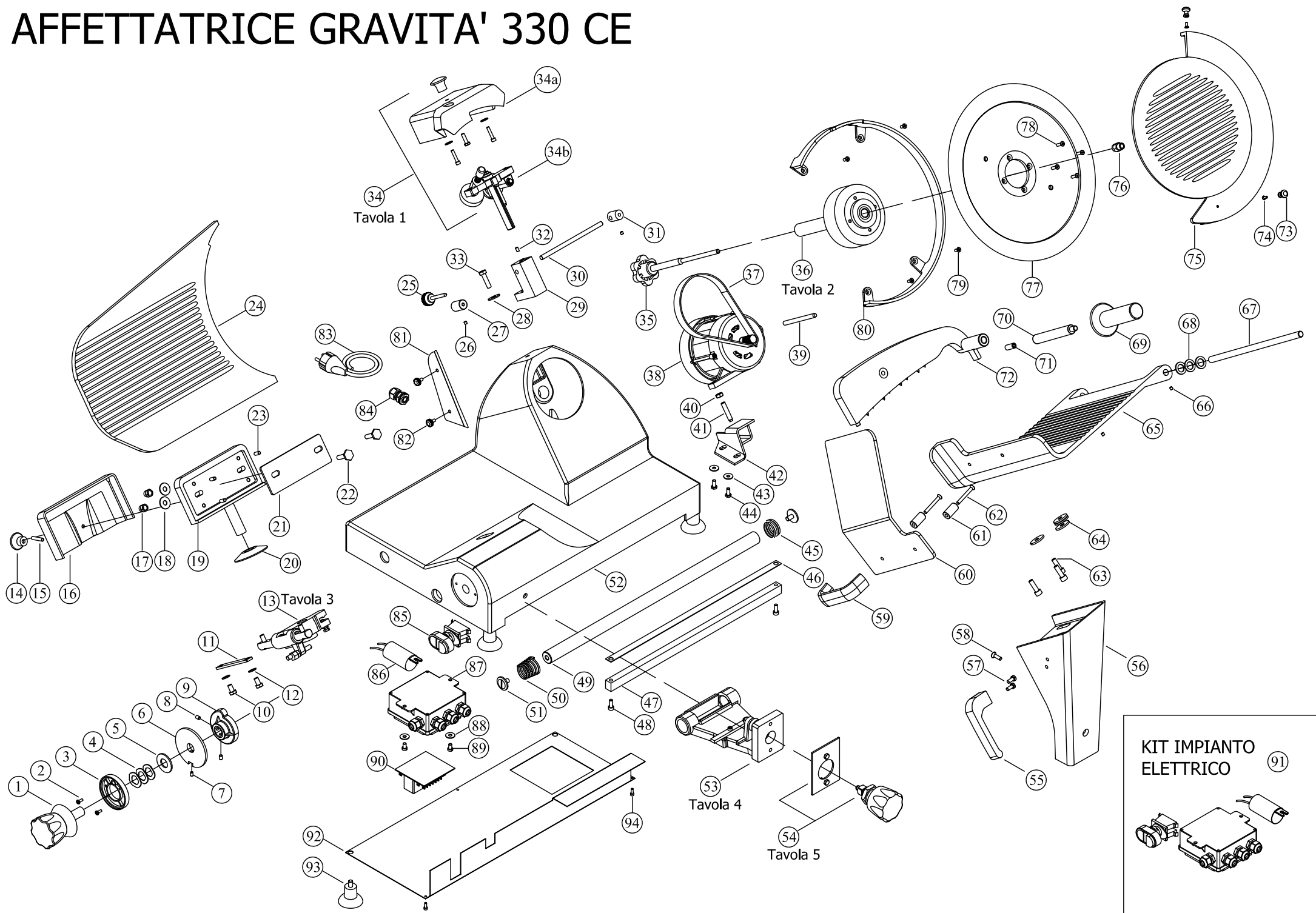


AFFETTATRICE GRAVITA' 330 CE



KIT IMPIANTO ELETTRICO 91

The diagram shows the electrical kit (KIT IMPIANTO ELETTRICO) which includes a power switch and a plug, labeled with the number 91.



PREZZI NETTI

DATA ULTIMA MODIFICA	22/06/2016
NOTE	

AFFETTATRICE GRAVITA' 330 (CE)

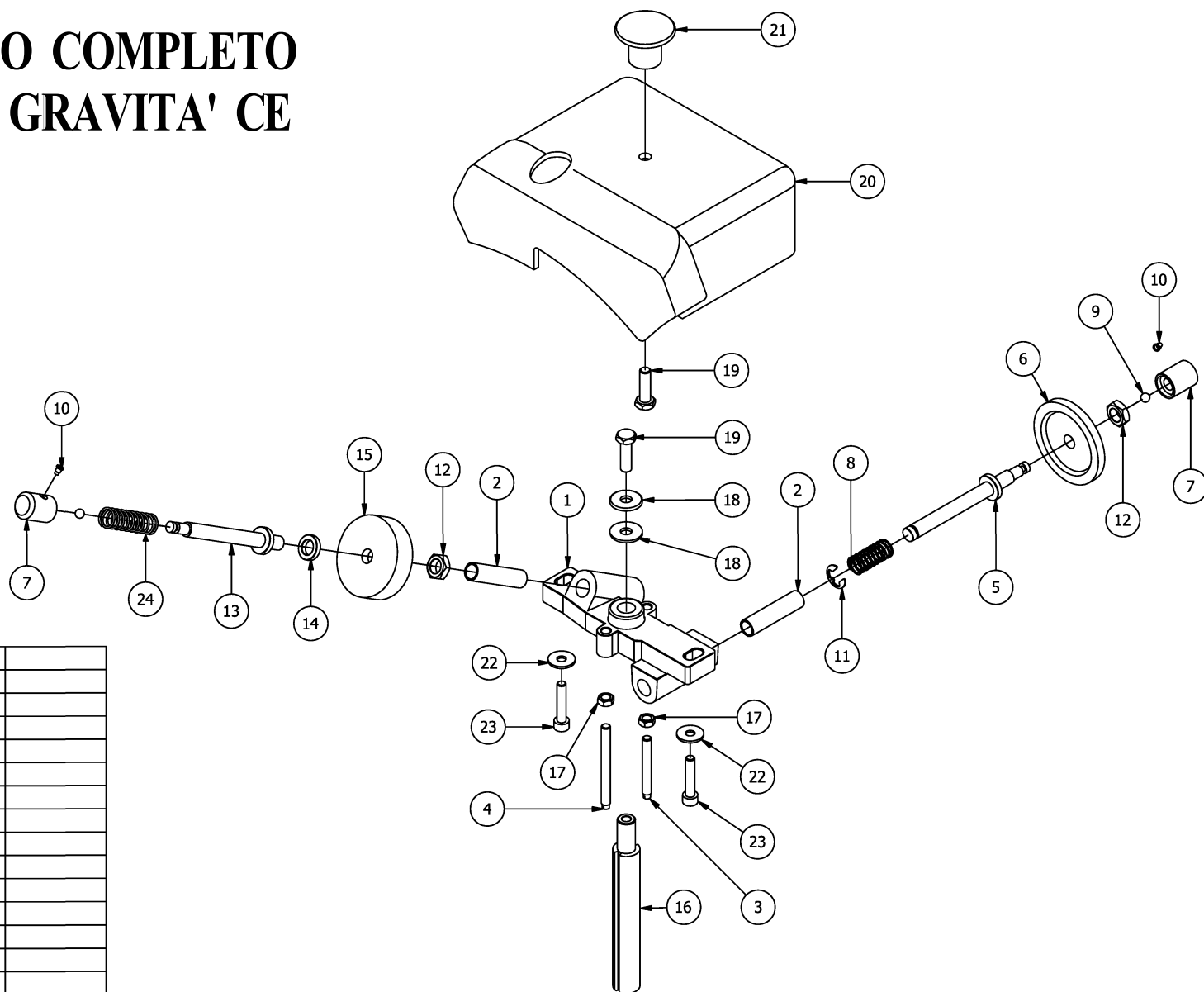
N.	Denominazione	Codice	N.	Denominazione	Codice
1	MANOPOLA GRADUATA	FA35G001	48	VITE M6x16 (n.2 pz.)	FA35G055
2	VITE M4x10 (n.2 pz.)	FA35G002	49	BARRA TONDA	FA35G056
3	GHIERA x MANOPOLA GRADUATA	FA35G003	50	MOLLA BARRA TONDA LUNGA	FA35G057
4	RONDELLA ELASTICA (n.3 pz.)	FA35G004	51	VITE BARRA TONDA (n.2 pz.)	FA35G058
5	SPESSORE REGOLAZIONE VELA	FA35G005	52	CASSA	FA35G059
6	RONDELLA BLOCCO VELA	FA35G006	53	MOVIMENTO CARRELLO COMPLETO (tav.4)	FA35G060
7	GRANO M5x8	FA35G007	54	BLOCCO CARRELLO COMPLETO (tav.5) (n.2)	FA35G061
8	GRANO M6x8 (n.2 pz.)	FA35G008	55	MANIGLIA A 'L'	FA35G062
9	CAM	FA35G009	56	SUPPORTO PIATTO	FA35G063
10	VITE M8x14 (n.2 pz.)	FA35G010	57	VITE M6x14 (n.2 pz.)	FA35G064
11	PIASTRINA SPOSTAMENTO	FA35G011	58	VITE M6x16	FA35G065
12	RANELLA 8x16x1,5 (n.2 pz.)	FA35G012	59	MANIGLIA A 'U'	FA35G066
13	GRUPPO MOVIM.VELA COMPLETO (tav.3)	FA35G013	60	PROTEZIONE PIATTO	FA35G067
14	POMELLO CUFFIA	FA35G014	61	DISTANZIALE PARAMANO (n.2 pz.)	FA35G111
15	GRANO M6x30	FA35G015	62	VITE M6x50 (n.2 pz.)	FA35G068
16	CUFFIA SUPPORTO VELA	FA35G016	63	VITE M8x25 (n.3 pz.)	FA35G069
17	DADO CIECO M8x15 (n.2 pz.)	FA35G017	64	RANELLA 8x30x3 (n.3 pz.)	FA35G070
18	RANELLA 8x24x2 (n.2 pz.)	FA35G018	65	PIATTO	FA35G071
19	SUPPORTO VELA	FA35G019	66	GRANO M5x5 (n.2 pz.)	FA35G072
20	VENTOSA VELA	FA35G020	67	BARRA PIATTO	FA35G073
21	PIASTRA REGOLAZIONE VELA	FA35G021	68	RANELLA PLASTICA (n.3 pz.)	FA35G074
22	VITE FISSAGGIO VELA	FA35G022	69	IMPUGNATURA PRESSAMERCE	FA35G075
23	GRANO M6x14 (n.4 pz.)	FA35G023	70	ESTENSIONE IMPUGNATURA	FA35G076
24	VELA x AFFETTATRICE 330	FA33G001	71	GRANO M10x25	FA35G077
25	POMELLO COLONNINA	FA35G025	72	PRESSAMERCE	FA35G078
26	GRANO M5x5 (n.2 pz.)	FA35G026	73	POMOLO PARALAMA (n.2 pz.)	FA35G079
27	SUPPORTO FISSA ANELLO SINISTRO	FA35G027	74	VITE M4x10 (n.2 pz.)	FA35G080
28	RANELLA 8x24x2	FA35G028	75	PARALAMA x AFFETTATRICE 330	FA33G005
29	COLONNINA AFFILATOIO	FA35G029	76	CODOLO PARALAMA	FA35G082
30	ASTA COLONNINA	FA35G030	77	LAMA x AFFETTATRICE 330	FA33G006
31	SUPPORTO FISSA ANELLO DESTRO	FA35G031	78	VITE M5x15 (n.4 pz.)	FA35G084
32	GRANO M5x8	FA35G032	79	VITE M5x12 (n.4 pz.)	FA35G085
33	VITE M8x30	FA35G033	80	ANELLO PARALAMA ALLUMINIO x 330	FA33G007
34	AFFILAT. E CAPOTTINA COMPLETI x 330 (tav.1)	FA33G002	81	PARAFETTA	FA35G087
34a	CAPOTTINA COMPLETA x 330	FA33G003	82	VITE PARAFETTA (n.2 pz.)	FA35G088
34b	AFFILATOIO COMPLETO	FA35G036	83	CAVO V.230/50Hz	FA35G089
35	TIRANTE PARALAMA	FA35G037		CAVO V.400/50Hz	FA35G090
36	GRUPPO PULEGGIA COMPLETO (tav.2)	FA35G041		CAVO V.110/60Hz	FA35G091
	GRUPPO PULEGGIA COMPL. da SET.2014 (tav.2)	FA35G112	84	PRESSACAVO PG11 LUNGO	FA35G092
37	CINGHIA TB2-480	FA35G042	85	PULSANTIERA CON LUCE	FA35G093
38	MOTORE V.230/50Hz	FA35G043	86	CONDENSATORE	FA35G094
	MOTORE V.400/50Hz	FA35G044	87	SCATOLA ELETTRICA + PG	FA35G095
	MOTORE V.110/60Hz	FA35G045	88	RANELLA 6x18x1,5 (n.2 pz.)	FA35G096
39	PERNO MOTORE	FA35G046	89	VITE M6x10 (n.2 pz.)	FA35G097
40	DADO M8x6,3	FA35G047	90	SCHEDA B.T. V.230/50Hz	FA35G098
41	TIRANTE MOTORE	FA35G048		SCHEDA B.T. V.400/50Hz	FA35G099
42	PIASTRA TENDI CINGHIA	FA35G049		SCHEDA B.T. V.110/60Hz	FA35G100
43	RANELLA 6x18x1,5 (n.2 pz.)	FA35G050	91	KIT ELETTRICO COMPLETO V.230/50Hz	FA35G101
44	VITE M6x14 (n.2 pz.)	FA35G051		KIT ELETTRICO COMPLETO V.400/50Hz	FA35G102
45	MOLLA BARRA TONDA CORTA	FA35G052	92	FONDO	FA35G103
46	ACCIAINA	FA35G053	93	PIEDINO (n.4 pz.)	FA35G104
47	BARRA QUADRA	FA35G054	94	VITE 2,9x6,5 (n.4 pz.)	FA35G105



VIA A. ALTOBELLI, 39 - ZONA ARTIGIANALE RIMINI SUD - 47924 RIMINI

Tel.0541/388222 - Fax.0541/385662 - fama@famaindustrie.com - www.famaindustrie.com

GRUPPO AFFILATOIO COMPLETO AFFETTATRICE 330 GRAVITA' CE



N	QTY	DESCRIZIONE	CODICE
1	1	corpo affilatoio	FA35G034.01
2	2	boccola ottone 8x10x40	FA35G034.02
3	1	vite M5x40 regolazione affilatoio	FA35G034.03
4	1	vite M5x55 regolazione affilatoio	FA35G034.04
5	1	perno moletta grana fina	FA35G034.05
6	1	moletta grana fina	FA35G034.06
7	2	bottone	FA35G034.07
8	1	molla	FA35G034.08
9	2	pallina	FA35G034.09
10	2	vite bottone	FA35G034.10
11	1	seeger perno moletta grana fina	FA35G034.11
12	2	dado M8x4,8	FA35G034.12
13	1	perno moletta grana grossa	FA35G034.13
14	1	spessore moletta grana grossa	FA35G034.14
15	1	moletta grana grossa	FA35G034.15
16	1	perno fresato	FA35G034.16
17	2	dado M5x3,8	FA35G034.17
18	2	ranella 6x18x1,5	FA35G034.18
19	2	vite M6x20	FA35G034.19
20	1	capottina affilatoio 330	FA33G004
21	1	pomello capottina	FA35G034.21
22	2	ranella 5x15x1,5	FA35G034.22
23	2	vite 5x25	FA35G034.23
24	1	molla affilatoio lunga	FA35G034.24

TAVOLA 1

GRUPPO PULEGGIA COMPLETO AFFETTATRICE 330 GRAVITA'

N.	QTY	DESCRIZIONE	CODICE	
1	1	albero puleggia	FA35G041.01	
2	1	puleggia condotta	FA35G041.02	
3	3	cuscinetto 6005 2RS	FA35G041.03	
4	1	seeger 50J	FA35G041.04	
8	2	seeger 25E	FA35G041.05	
9	1	paraolio 25x35x7	FA35G041.06	

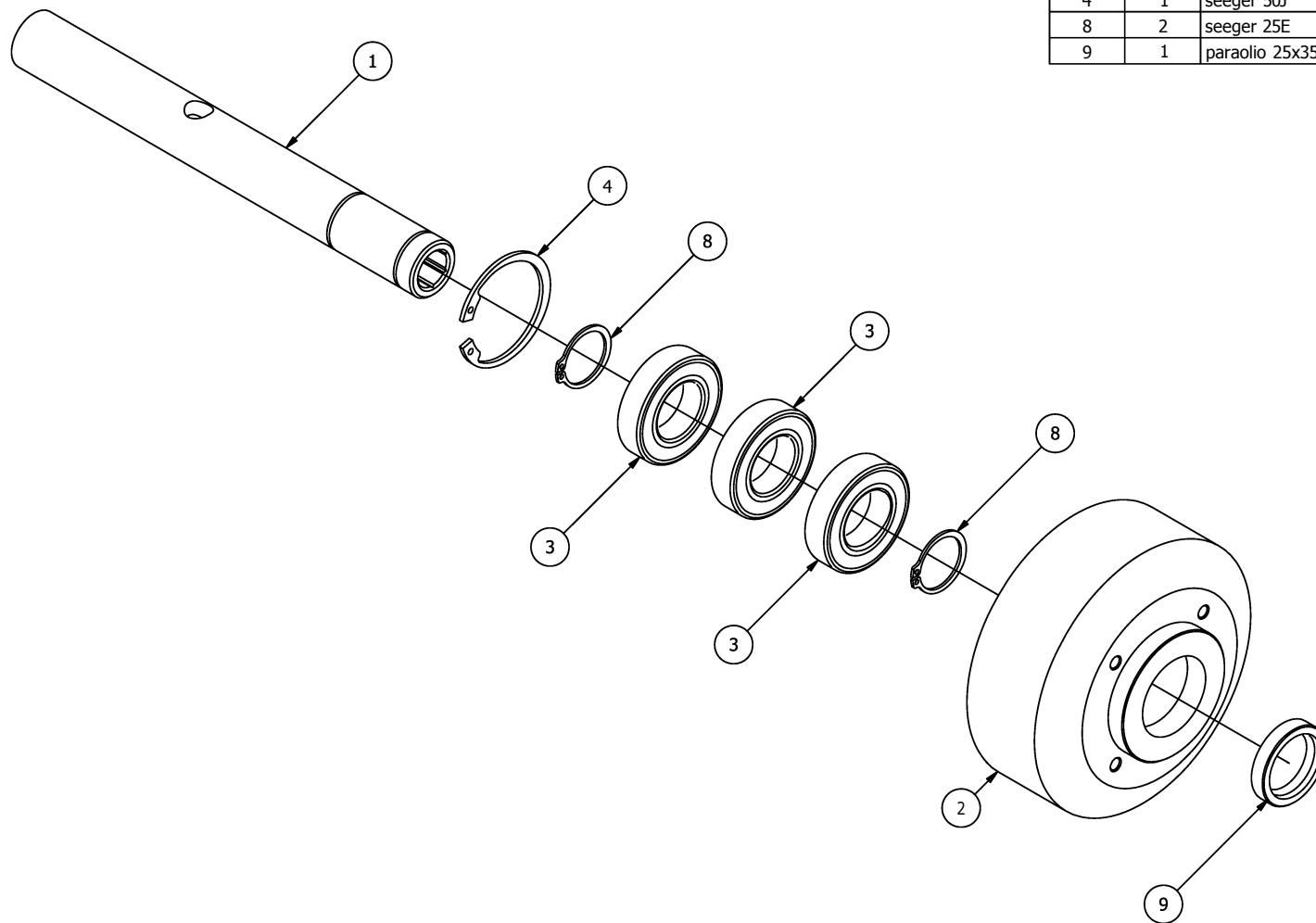


TAVOLA 2

GRUPPO PULEGGIA COMPLETO AFFETTATRICE 330 GRAVITA'

N.	QTY	DESCRIZIONE	CODICE	
1	1	albero puleggia	FA35G041.07	
2	1	puleggia condotta	FA35G041.08	
3	2	cuscinetto 6005 2RS	FA35G041.03	
4	1	seeger 25E	FA35G041.05	
5	1	paraolio 25x47x7	FA35G041.09	

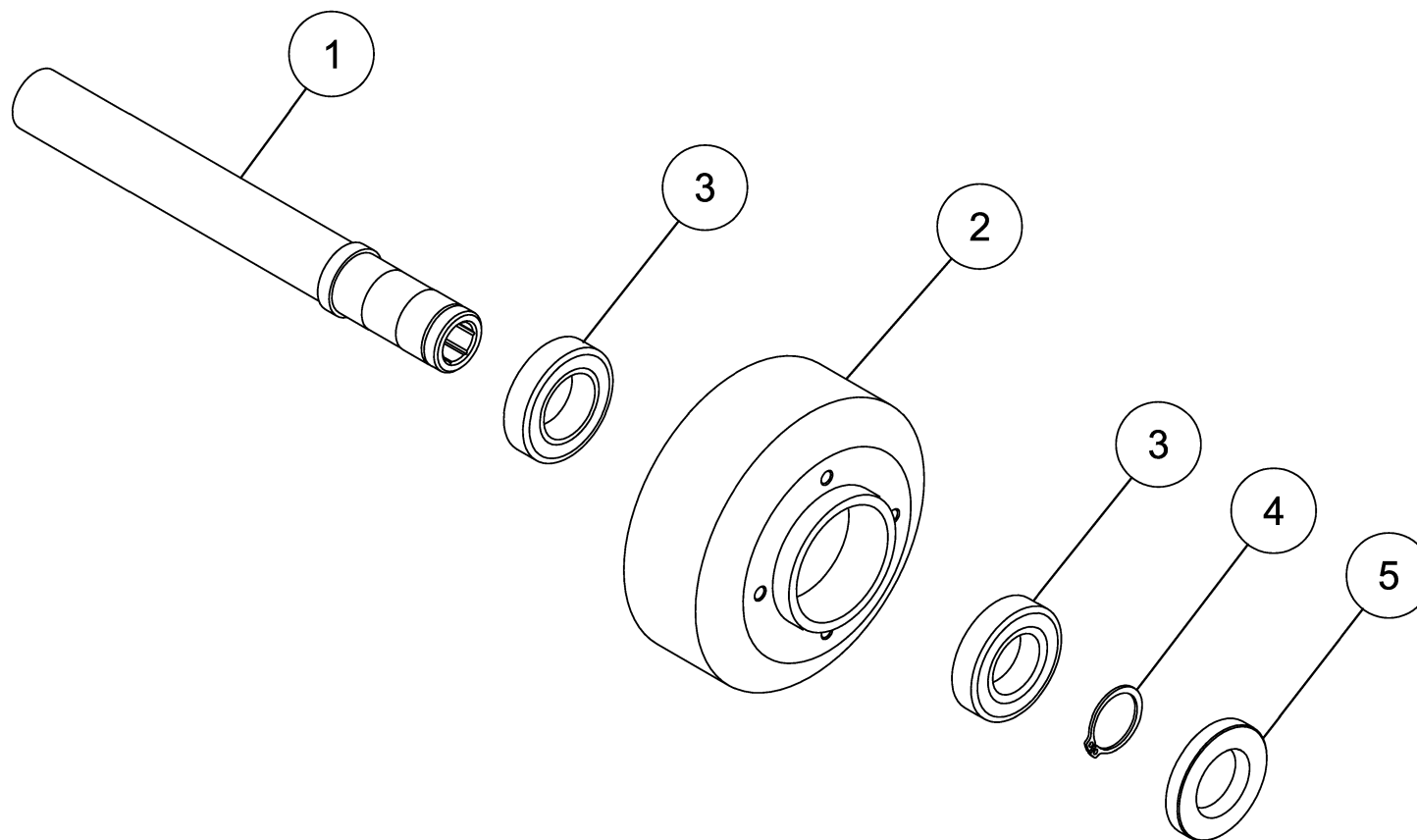
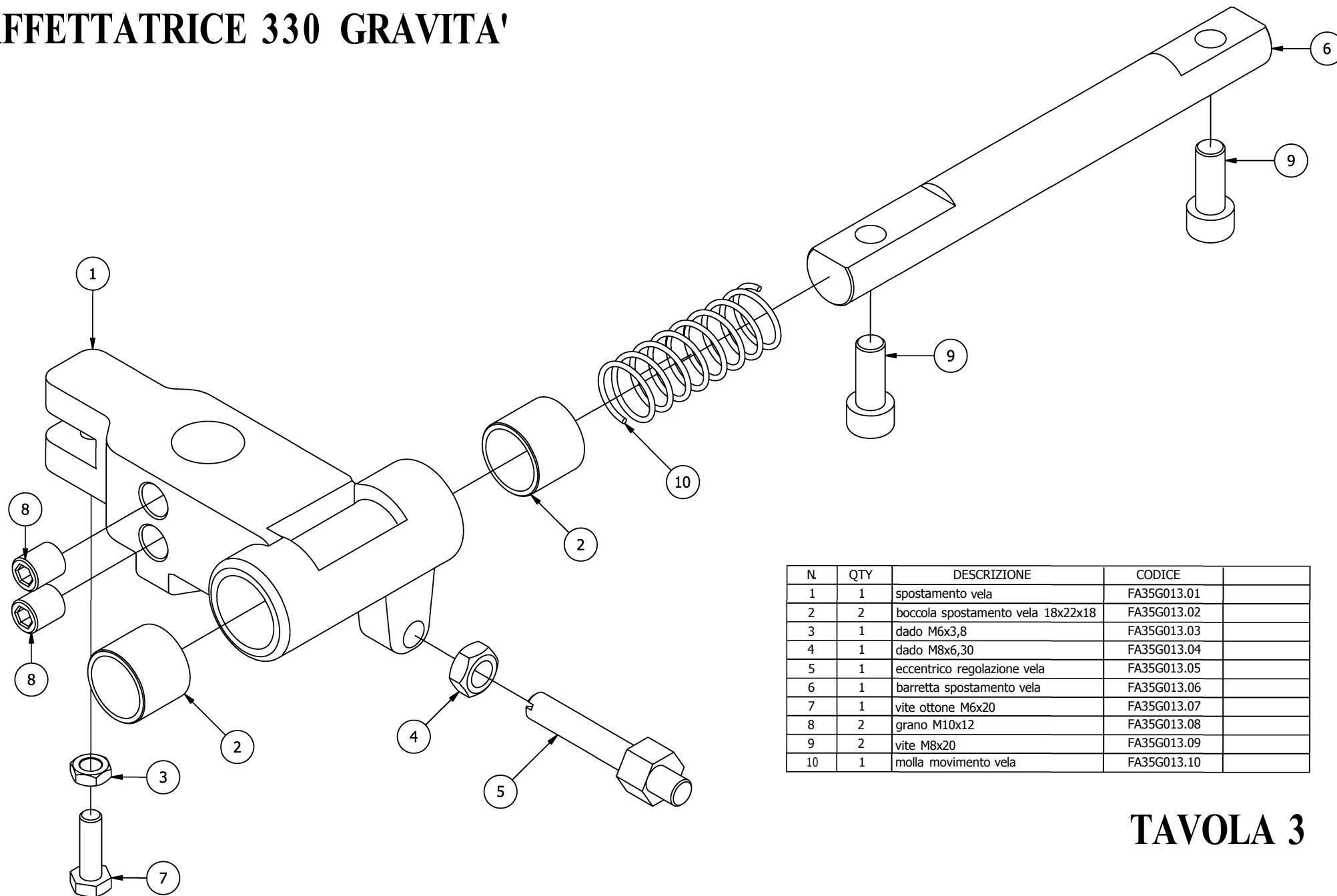


TAVOLA 2
da settembre 2014

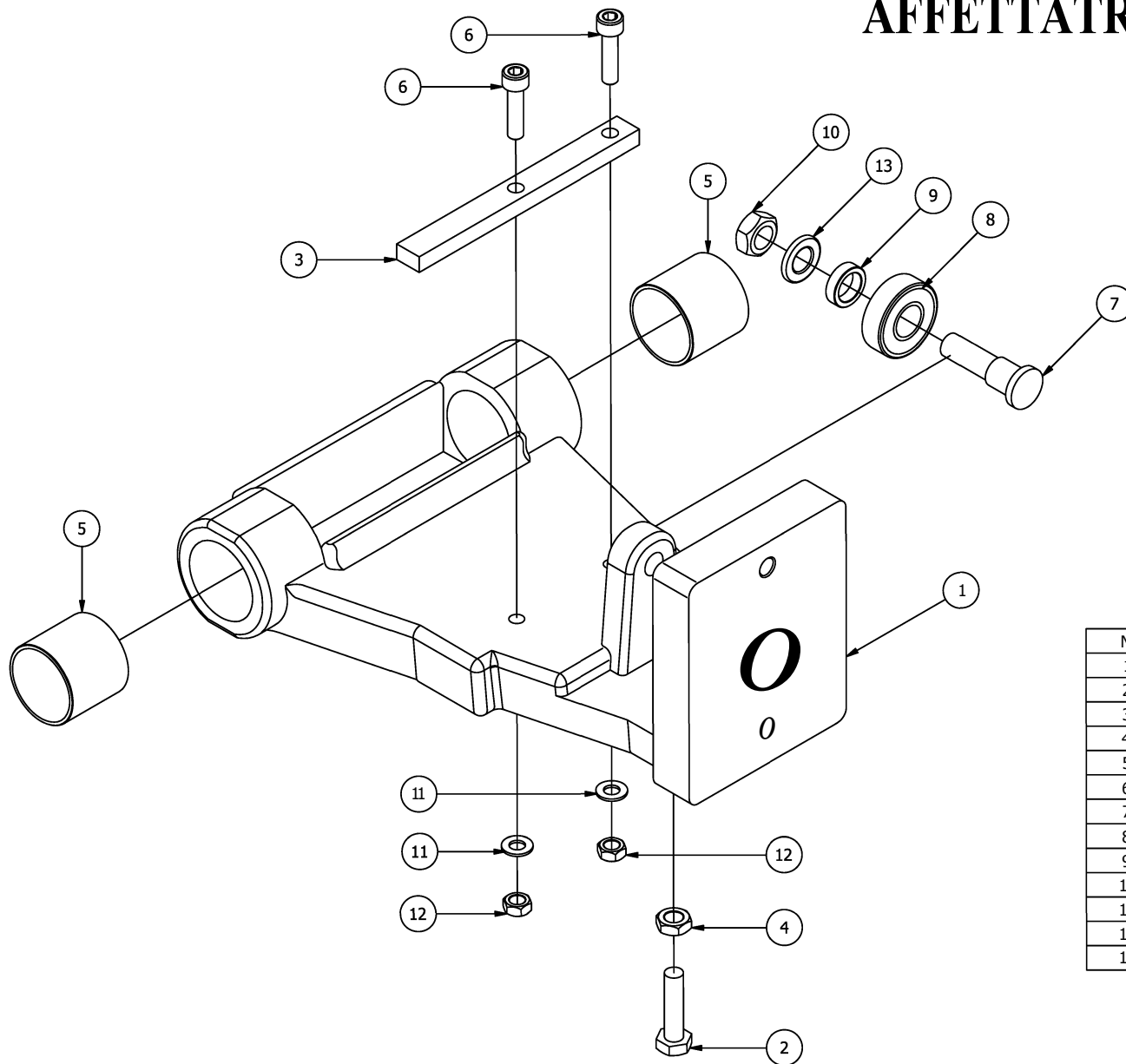
GRUPPO MOVIMENTO VELA COMPLETO AFFETTATRICE 330 GRAVITA'



N.	QTY	DESCRIZIONE	CODICE
1	1	spostamento vela	FA35G013.01
2	2	boccola spostamento vela 18x22x18	FA35G013.02
3	1	dado M6x3,8	FA35G013.03
4	1	dado M8x6,30	FA35G013.04
5	1	eccentrico regolazione vela	FA35G013.05
6	1	barretta spostamento vela	FA35G013.06
7	1	vite ottone M6x20	FA35G013.07
8	2	grano M10x12	FA35G013.08
9	2	vite M8x20	FA35G013.09
10	1	molla movimento vela	FA35G013.10

TAVOLA 3

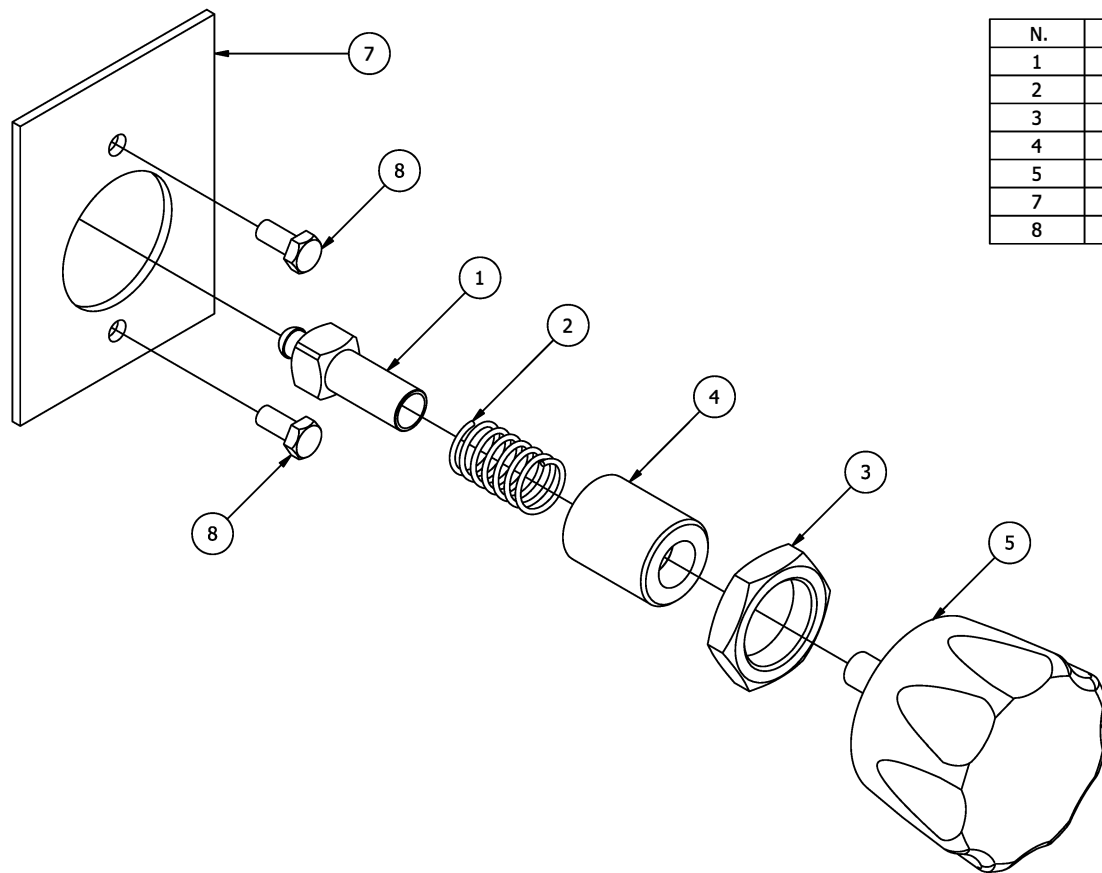
MOVIMENTO CARRELLO COMPLETO AFFETTATRICE 330 GRAVITA' CE



N.	QTY	DESCRIZIONE	CODICE
1	1	carrello	FA35G060.01
2	1	vite ottone M6x25	FA35G060.02
3	1	piattino blocco vela	FA35G060.03
4	1	dado M6x3,8	FA35G060.04
5	2	boccola carella 25x28x25	FA35G060.05
6	2	vite 5x20	FA35G060.06
7	1	perno porta cuscinetto	FA35G060.07
8	1	cuscinetto 6000Z	FA35G060.08
9	1	ranella spessore cuscinetto	FA35G060.09
10	1	dado M8x6,30	FA35G060.10
11	2	ranella 5x10x1	FA35G060.11
12	2	dado M5x3,8	FA35G060.12
13	1	ranella 8x16x1,5	FA35G060.13

TAVOLA 4

BLOCCO CARRELLO COMPLETO AFFETTATRICE 330 GRAVITA' CE



N.	QTY	DESCRIZIONE	CODICE
1	1	perno blocco	FA35G061.01
2	1	molla carrello blocco	FA35G061.02
3	1	dado blocco M26x8	FA35G061.03
4	1	blocco filettato	FA35G061.04
5	1	pomello carrello	FA35G061.05
7	1	piastra blocco carrello	FA35G061.06
8	2	vite M6x14	FA35G061.07

TAVOLA 5