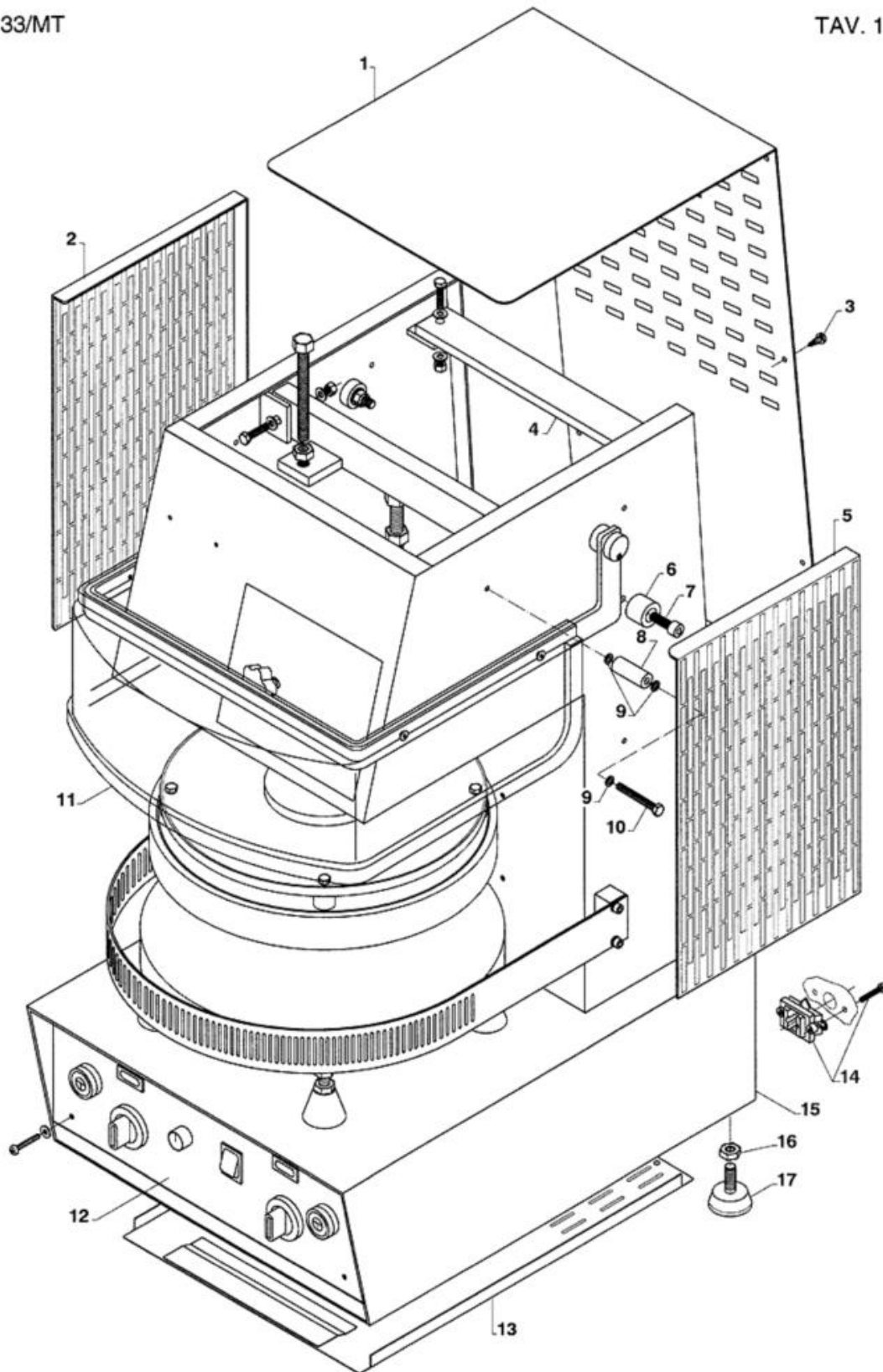


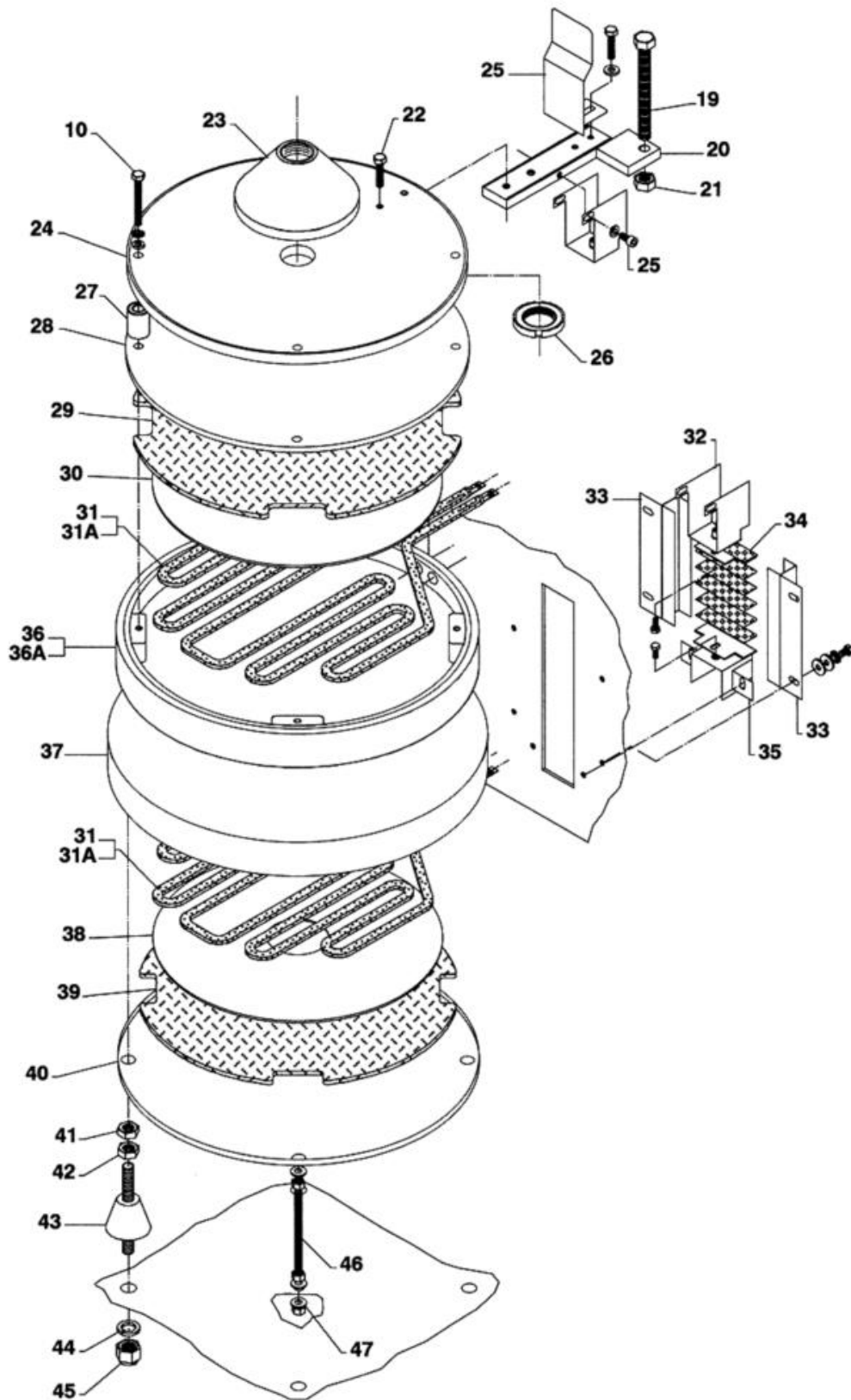
- 1 Tavola 1
- 2 Tavola 2
- 3 Tavola 3
- 4 Tavola 4
- 5 Tavola 5

33/MT

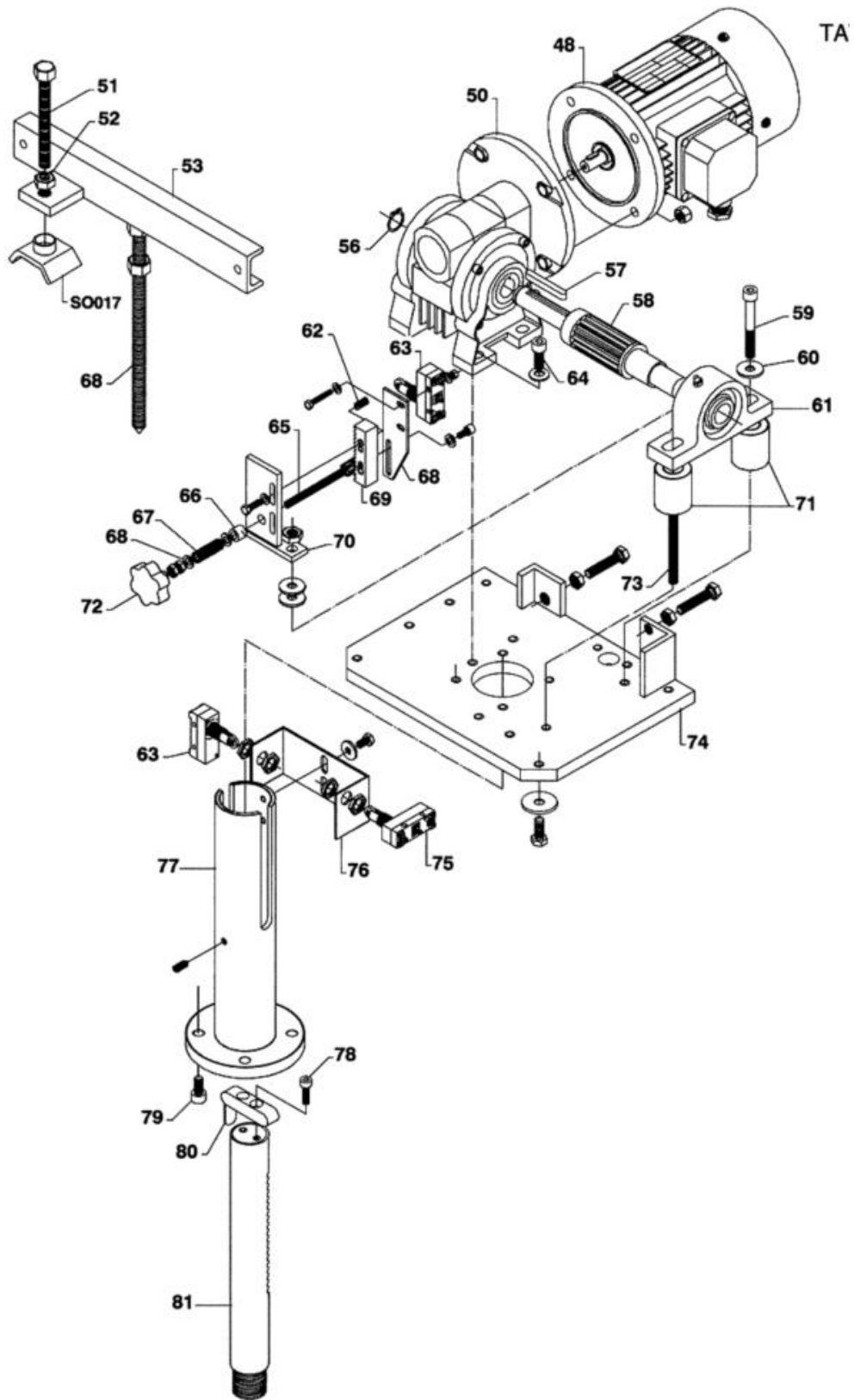
TAV. 1



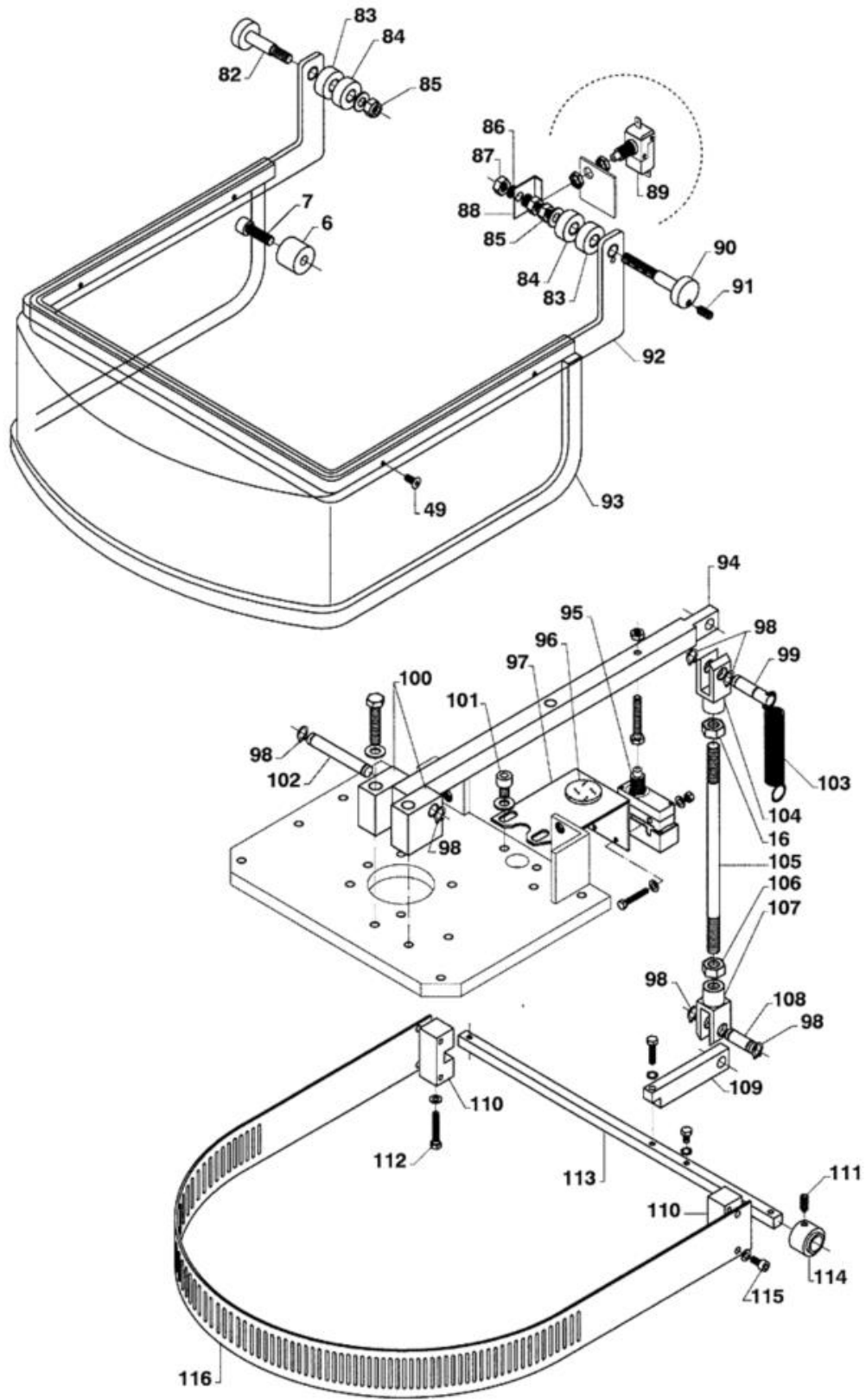
Pos	Codice	Descrizione	notes	
0001	SO171	C.SCHIEN/COP.PF33 MT V.G(J3C00		
0002	SO174	PROTEZ.LAT.SX PF33 MT V(J3P16)		
0003	MB163	VITE AUTOF.PIAS.T.E.ZN 4,8X13		
0004	SO023	TRAVERSA DI RINFORZO		
0005	SO172	PROTEZ.LAT.DX PF33 MT V(J3P15)		
0006	AD176	Boccola ferma-capote		
0007	MB159	VITE TCEI 8X20 INOX 5931		
0008	J3P17	DIST.GRIGLIA PROTEZIONE		
0009	MC012	RANELLA PIANA D=6XD=18 INOX		
0010	MB295	VITE M6X55		
0011	SO176	Capote completa		
0012	SO175	PANNELLO COMANDI COMPLETO		
0013	J3P13	FONDO		
0014	AD006	Pressacavo + viti		
0015	SO170	SCOCCA		
0016	MA041	DADO INOX M10 RIBASSATO 5589		
0017	AD008	PIEDINO GOMMA D=40X10MA KG.20		



Pos	Codice	Descrizione	notes	
0010	MB295	VITE M6X55		
0019	J3K10	BARRA FILETTATA		
0020	KC093	Staffa guida piatto		
0021	MA049	Dado M10 basso		
0022	MB219	VITE TCEI		
0023	KC091	Supporto porta-piatto		
0024	KC038	Disco porta-piatto		
0025	MB217	VITE TCEI 5X10 INOX 5931		
0026	KC026	Ghiera bloccaggio disco		
0027	KC095	Distanziale piatto		
0028	J3P25	COP.PIASTRA SUP.PF33 P.FERRO		
0029	AL272	DISCO SUP.D.262 PF33(SIALPACK)		
0030	KA003	Disco resistenza superiore		
0031	EE181	RESISTENZA W. 1500 V. 400 PF/33		
0031A	EE028	RESIST. W1500 V.230 HZ50 PF33		
0032	J3P09	Protezione resistenza superiore		
0033	J3A00	GUIDA SOFFIETTO		
0034	AL164	SOFFIETTO 60X15 PA 98 PF/33		
0035	J3B00	Protezione resistenza inferiore		
0036	KB074	PIATTO SUP.D320 SV2MM FE.PZ330		
0036A	KB075	PIATTO SUP.D320 PIANO FE.PZ330		
0037	KB064	PIATTO INF.D.335 FERRO CROM.S.		
0038	KA002	DISCO PROT.RESIST.INF PF33+PZ		
0039	AL273	DISCO INF.D.282 PF33(SIALPACK)		
0040	J3P26	COP.PIASTRA INF.PF33 P.FERRO		
0041	MA047	Dado M10 alto		
0042	MA048	DADO M10		
0043	KC094	DISTANZIALE		
0044	MC089	RONDELLA PIANA M24		
0045	MA073	Dado autobloccante M12		
0046	MD139	Grano punta piana M8X100		
0047	MC042	RANELLA PIANA D=6X24 SP.2 INOX		

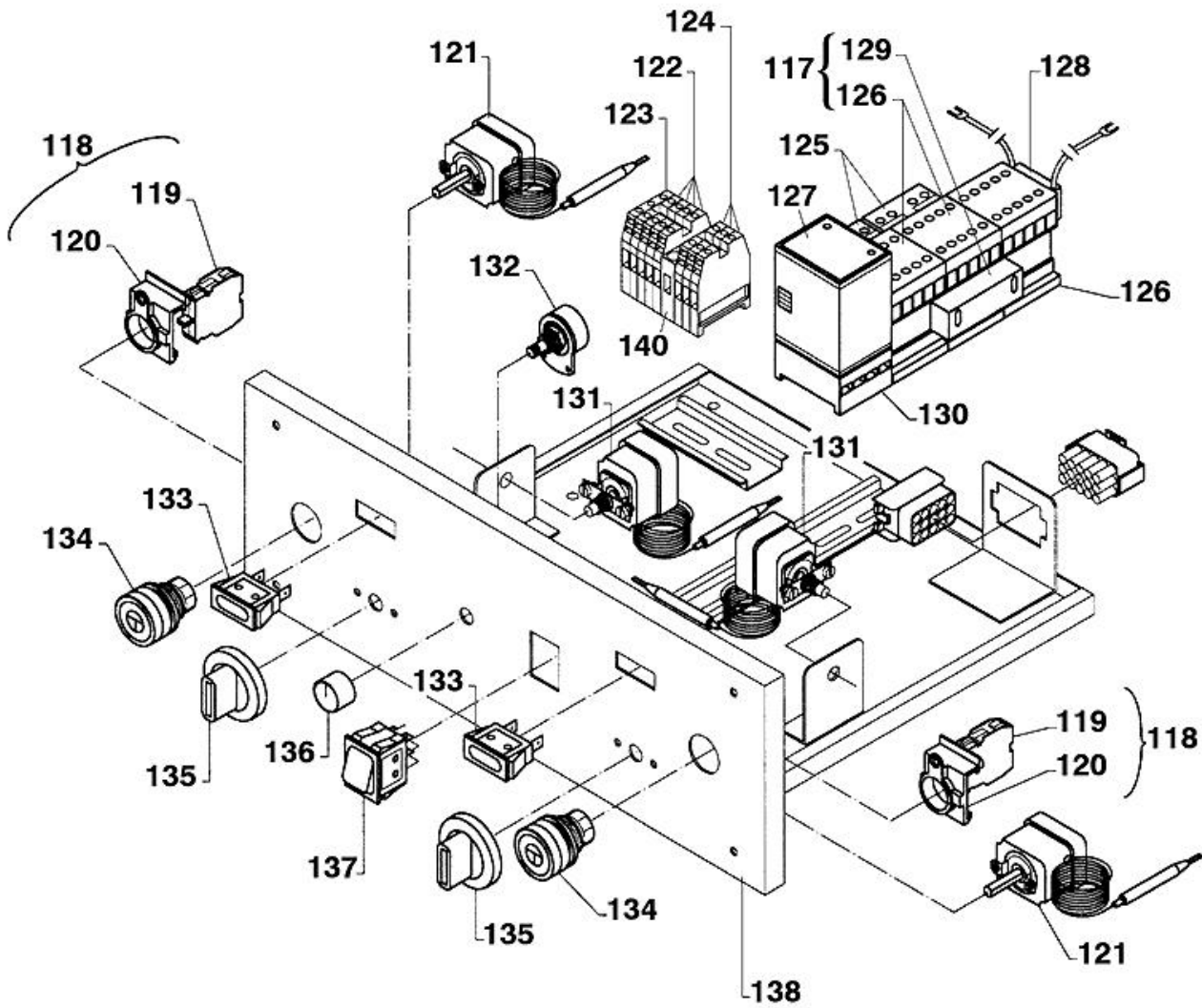


Pos	Codice	Descrizione	notes	
0	SO017	Staffa spingi-riduttore		
0048	ES028	MOT.MDA 71b4 KW.0,3 V.230M+T1		
0048	ES112	MOT.KW.0,26 V.230/400+2T 50/60		
0050	KD001	RIDUT.MVF 44/A PF/33 R.1/46		
0051	O3K33	PUNTALE RIDUT.10MA CM11(BARRA		
0052	MA015	DADO M10 INOX UNI5588 DIN934		
0053	SO019	PULTRELLA		
0056	MC045	ANELLO SEEGER X ESTERNO D=18		
0057	KC022	CHIAVETTA PIGNONE KC033 6X6X50		
0058	KC033	PIGNONE 15 DENTI TP NUOVO L205		
0059	MB276	VITE		
0060	MC085	RONDELLA PIANA 8x24		
0061	KD010	SUPP.PIGNONE PF33/45 UCP 204		
0062	MD058	GRANO 6X5 punta conica		
0063	EG032	Microinterruttore + rotella		
0064	MB224	VITE TCEI M 8X20 UNI 5931 8.8		
0065	KC058	PIGNONE MOD.1+BARRA M6 INOX		
0066	J3P18	DIST.OTTONE L=10 D.12 F.10		
0067	KD021	MOLLA SPESSIMETRO PF33/45		
0068	KC059	MONT.MOB.ALT=STAFFA P/MICRO PF		
0069	KC057	CREMAGL.MOD.1 PF/33-45 (O3K40)		
0070	KC056	STAFFA ALTIMETRO		
0071	KC031	Distanziale supporto pignone		
0072	AC029	MANOP.SPESS.D=6 PF33-45+REG.		
0073	O3K46	Barra fissaggio supporto		
0074	KC061	PIASTRA		
0075	EG037	MICRO PULS.FIL.C/ROT.TRASV.BM2		
0076	J3P01	STAFFA REGOL.MICRO SALITA(PREM		
0077	KC036	COMPL.CILINDRO ALB.CREM.PF/33		
0078	MB286	VITE		
0079	MB278	VITE		
0080	KC032	GUIDA ALBERO CREM.Q.14 L=60,5		
0081	KC034	ALBERO CREMAGLIERA PF/33		





Pos	Codice	Descrizione	notes	
0006	AD176	Boccola ferma-capote		
0007	MB159	VITE TCEI 8X20 INOX 5931		
0016	MA041	DADO INOX M10 RIBASSATO 5589		
0049	MB282	VITE TBEI INOX A2 SCEW 6X12 FL		
0082	AE027	PERNO F.GRIGLIA IMP.KG20(O2U01		
0083	AE159	DIST.TELAIO CAP.D.25 F.10 PF33		
0084	AE160	DIST.INT.C.28X7 PF33MT Z.J3K03		
0085	MA066	DADO AUT.ALTO M8 ZINC.DIN 982		
0086	MC029	RANELLA DENT.EST.M8 INOX 6798		
0087	MA023	Dado M8 basso		
0088	SQ010	STAFFA MICRO SAGOM.30-50-PF330		
0089	EG001	Micro		
0090	AE109	PERNO GRIGLIA D.25X74 CR(O6K30		
0091	MD092	GRANO 5X10 punta piana		
0092	SO173	Telaio capote		
0093	J3L01	PROTEZ.P.SUP(CAPOTE)PF33 MT		
0094	KC006	Leva salvamani		
0095	EG031	MICRO PULSANTE FILETTATO MS10		
0096	AD171	Feltrino ammortizzatore		
0097	J3P02	Staffa micro salvamani		
0098	MC062	ANELLO SEEGER ESTERNO D.10		
0099	KC009	PERNO SUPERIORE		
0100	KC007	Blocchetto reggi-leva		
0101	MB245	VITE		
0102	KC010	Perno reggi-leva		
0103	KD020	MOLLA RICHIAMO SALV.PIZZAFORM		
0104	KC020	FORCELLA M10 DX		
0105	KC092	TIRANTE SALV.PF33 MT Cr(J3K19)		
0106	MA074	DADO M10 5588 SX FERRO ZINC.		
0107	KC021	FORCELLA 10MA SX PF/33MT+45AG		
0108	KC008	PERNO GIUNZ.INF.D=10X27(O3U02)		
0109	KC004	AVAMBR.LEVA SALV.10X20(O3K16)C		
0110	KC019	GIUNTO ASTA SALV.CROM.(O4K01)		
0111	MD021	GRANO A PUNTA 5927 6X10 8.8		
0112	MB126	VITE TE M 5X30 INOX 5739		
0113	KC003	ASTA SALV.PF33+PF33MT CR.J3K09		
0114	KC012	BOCCOLA		
0115	MB217	VITE TCEI 5X10 INOX 5931		
0116	KC018	SALVAMANI PF/330 1X62X1021		



Pos	Codice	Descrizione	notes	
0117	EN139	TEL.BGR0901A 230V50-60 INT.EST		
0118	EF098	Blocchetto pulsante avviamento		
0119	50MAA78015	CONTATTO NA APERTO M22-K10		
0120	50MAA78014	ADATT.FISS(FRONT)3 FORI M22-A		
0121	ED048	TERMOSTATO 100-180°PF33-PF45HT		
0122	EP008	Morsetto a vite		
0123	EP038	Morsetto terra		
0124	EP002	Morsetto a vite		
0125	EN131	CONTATTO AUSILIARI BGX10.11		
0127	EC039	TIMER TF024 F02 741 6"V230/400		
0128	EN073	Antidisturbo		
0129	EN054	INTERBLOCCO MECCANICO G321		
0130	EC027	ZOCCOLO TEMP.OCTAL A VITE PF		
0131	ED049	TERMOST.SICURA 250°PF33MT+PF45		
0132	HE092	POTENZIOM.1 MOHM LIN.S.I.0,25		
0133	EL035	LAMP.SPIA RETT.V.380 PF45HT-33		
0134	EF100	pulsante avviamento		
0135	AC062	MANOPOLA COMMUTAT.EH009+EH030		
0136	AC051	MANOPOLA POTENZIOM.D.18,5 H.12		
0137	EF004	Interruttore bipolare		
0138	J3PC0	Telaio comandi		
0140	EP004	Staffa fermamorsetto		