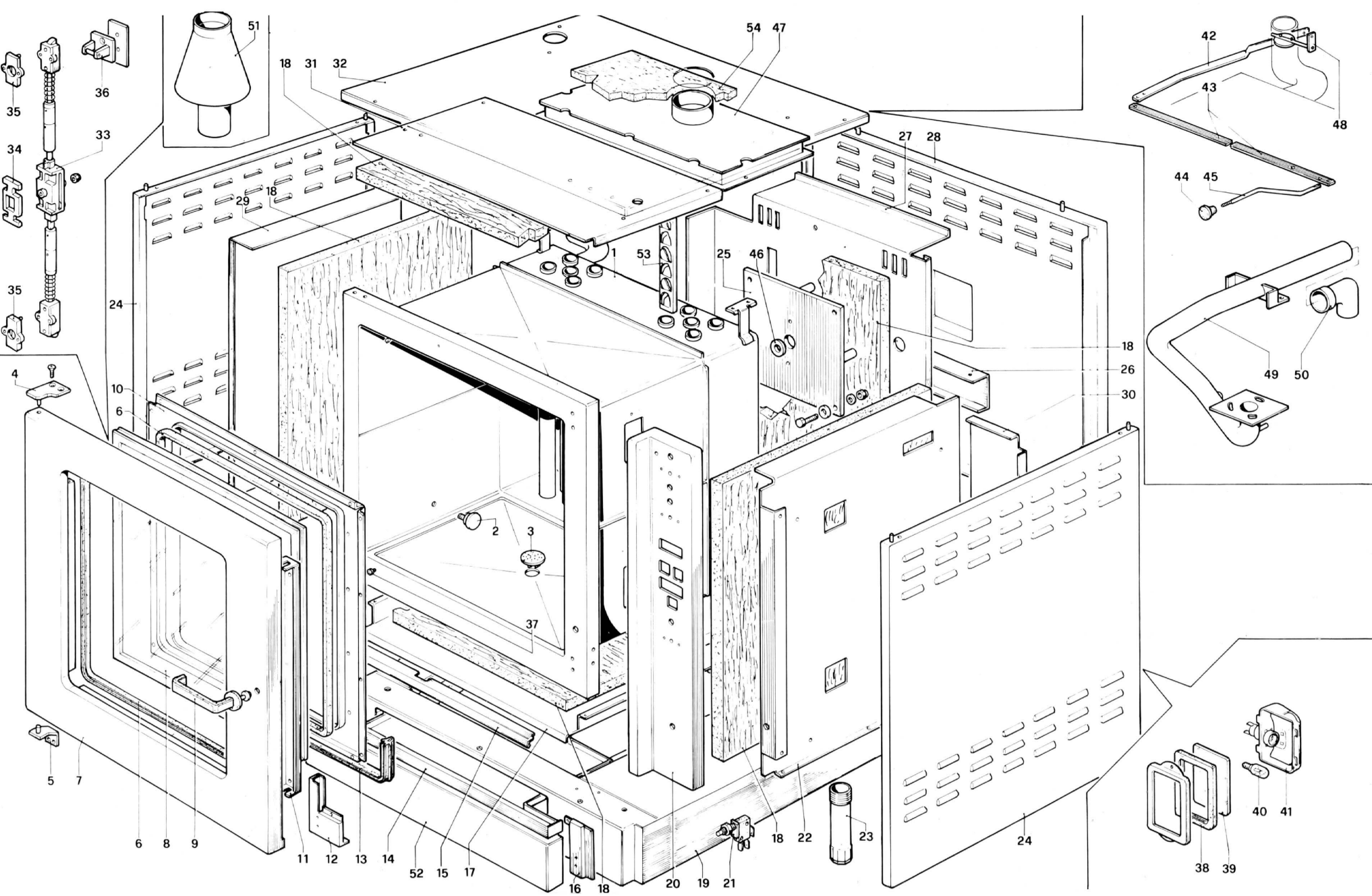
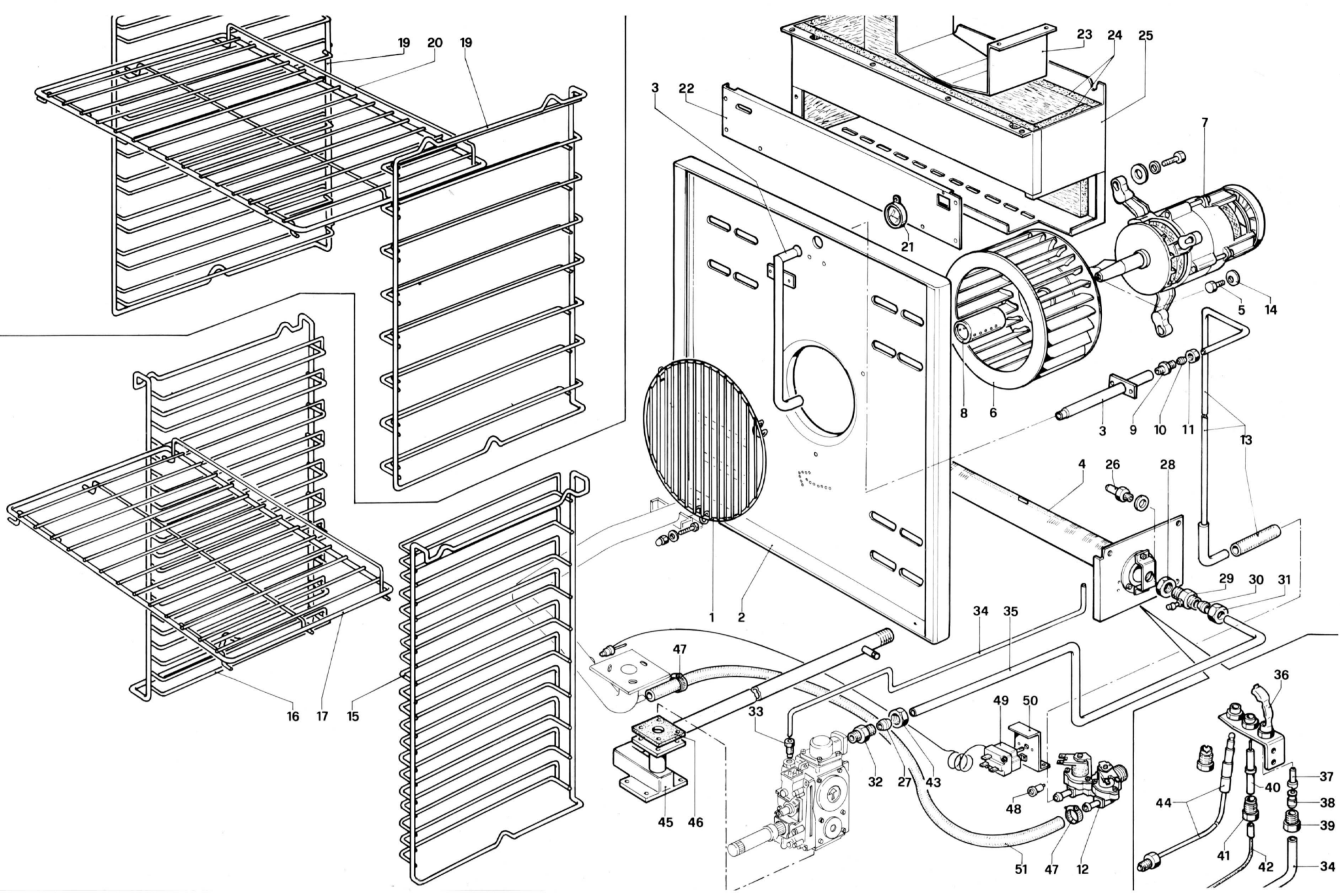


TAV.209		Apparecchiature elettriche	Appareillages électriques	Electrical equipment	Elektrogeräte	FGC060	FGP050	FGC100	FCP080
	Codice	Denominazione	Denominaton	Denominaton	Bezeichnung				
1	RTFOC00055	Manopola comando	Manette de comande	Control knob	Steuerdrehknopf	×	×	×	×
2	RTCU800066	Regolatore d'energia FCV 240V	Régulateur d'énergie	Power regulator	Energieregler	×	×	×	×
3	RTCU900072	Lampada spia gialla	Lampe témoin jaune	Yellow warning lamp	Gelbe konntrolleuchtenbirne	×	×	×	×
4	RTFOC00031	Commutatore	Commutateur du four	Oven warning lamp	Kommutator	×	×	×	×
5	RTFOC00030	Timer	Timer	Timer	Timer	×	×	×	×
6	RTFOC00029	Termostato elettronico	Thermostat électronique	Electronic thermostat	Elektra-Thermostat	×	×	×	×
7	RTFOC00033	Pulsante 2 velocità	Bouton 2 vitesses	Two-speed button	Taste 2 geschwind	×	×	×	×
8	RTFOC00032	Pulsante luce	Bouton lumière	Light button	Lichttaste	×	×	×	×
9	RTFOC00038	Termostato Limit	Thermostat Limit	Limit thermostat	Limit Thermostat	×	×	×	×
10	RTFOC00053	Condensatore	Condensateur	Condenser	Kondensator	×	×	×	×
11	RTFOC00095	Valvola gas	Valve gas	Valve sit	Gasventil	×	×	×	×
12	RTFOC00074	Termica 1,6A	Interrupteur thermique 1,6A	Overload switch 1,6A	Thermoschutzschalter 1,6A			×	×
12	RTFOC00045	Termica 3A	Interrupteur thermique 3A	Overload switch 3A	Thermoschutzschalter 3A	×	×		
13	RTFOC00129	Termica 0,6A	Interrupteur thermique 0,6A	Overload switch 0,6A	Thermoschutzschalter 0,6A			×	×
13	RTFOC00044	Termica 0,8A	Interrupteur thermique 0,8A	Overload switch 0,8A	Thermoschutzhalter 0,8A	×	×		
14	RTFOC00042	Ciclatore 50Hz	Cycleur 50Hz	Buzzer 50Hz	Taktvorrichtung 50Hz	×	×	×	×
15	PAFOC00029	Supporto componenti elettrici	Support composant électriques	Electrical components support	Halterung elektrischer Komponenten	×	×	×	×
16	RTFOC00023	Antisturbo radio	Antiparasitage radio	Antijamming	Furkenstörung	×	×	×	×
17	RTFOC00040	Relais FCV	Relais FCV	Relais FCV	Relais FCV	×	×	×	×
18	RTFOC00041	Contatti ausilari	Contacts auxiliaires	Auxiliary contacts	Nebenkontakte	×	×	×	×
19	RTBF900045	Morsettiera 6 poli	Groupe de conn. des cables	Terminal bloc 6 poles	Klemmbrett 6 polig	×	×	×	×
20	RTFOC00039	Trasformatore 220/12V	Transformateur el. 220/12V	Electric transformer 220/12V	Transformator 220/12V	×	×	×	×
21	RTFOC00048	Portafusibile	Porte-fusibile	Fuse-holder	Sicherungshalter	×	×	×	×
22	RTFOC00024	Fusibile 2,5A	Fusibile 2,5A	Fuse 2,5A	Schmelzsicherung 2,5A	×	×	×	×
23	RTFOC00047	Fusibile 0,1A	Fusibile 0,1A	Fuse 0,1A	Schmelzsicherung 0,1A	×	×	×	×
24	RTFOC00046	Ronzatore	Bourdonneur	Buzzer	Summer	×	×	×	×
25	RTBF800129	Accenditore elettrico	Allumage électrique	Electric lighting	Elektrischer Anzünder	×	×	×	×
26	RTFOC00034	Termocoppia 100cm	Thermocouple 100cm	Thermocouple 100cm	Thermoelement 100cm	×	×	×	×
27	RTFOC00130	Sonda al cuore 55cm	Sonde thermique 55cm	Thermique probe 55cm	Wärmefühler 55cm	×	×		
27	RTFOC00131	Sonda al cuore 82cm	Sonde thermique 82cm	Thermique probe 82cm	Wärmefühler 82cm			×	×



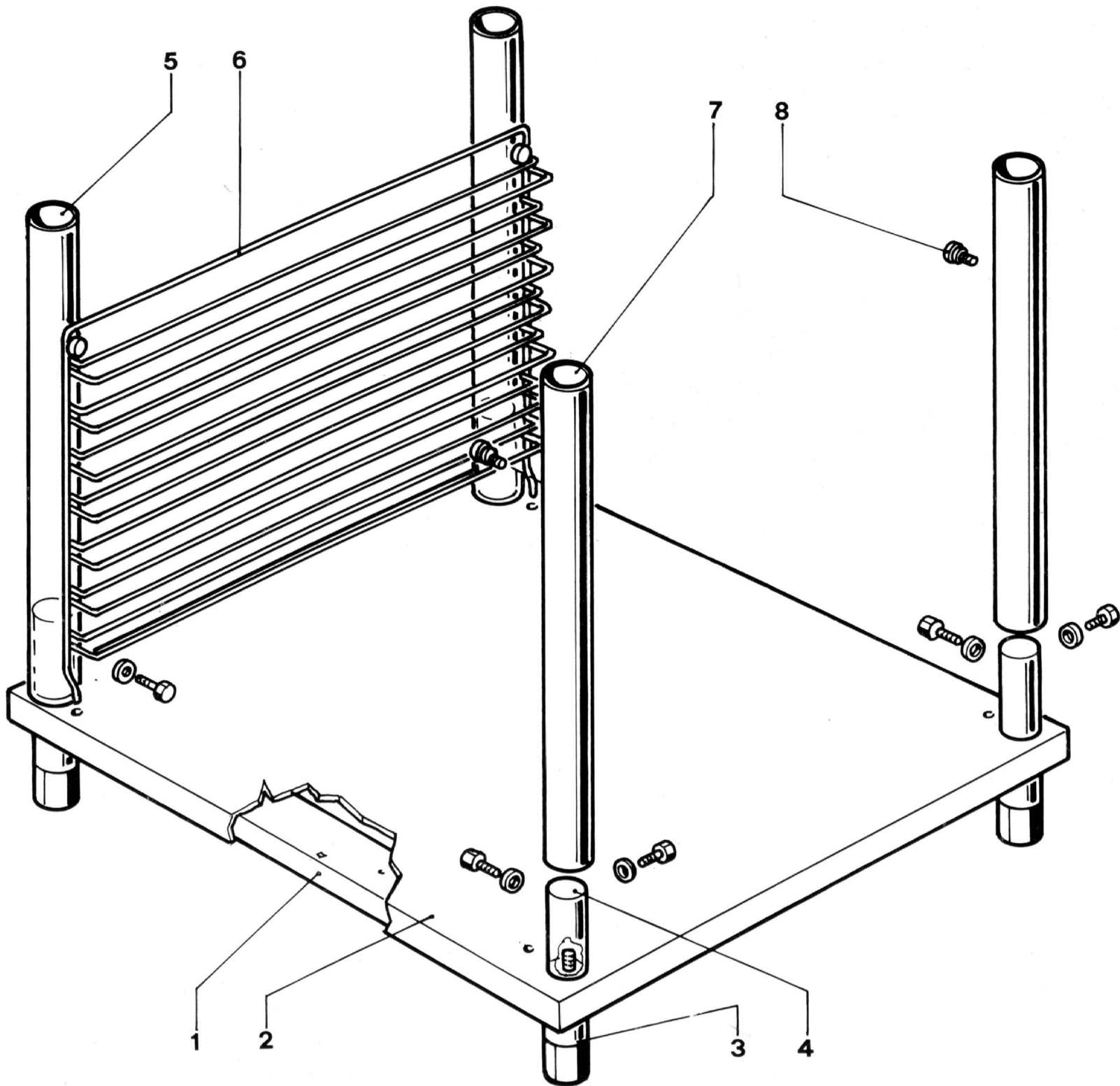
TAV.210		Struttura	Structure	Structure	Struktur	FGC100	FGP080	FMM100/101
	Codice	Denominazione	Denominaton	Denominaton	Bezeichnung			
1	GAFOC00065	Cassone forno	Caisson du four	Oven body	Ofenschublade	x	x	x
2	RTCU700002	Attacco griglia laterale	Attaque latérale	Lateral connection	Seitenanschluß	x	x	x
3	GAFOC00027	Disco copriforo	Disque	Disk	Scheibe	x	x	x
4	GAFOC00030	Cerniera superiore porta	Charnière supérieure	Upper hinge	Linke Türangel	x	x	x
5	GAFOC00031	Cerniera inferiore porta	Charnière inférieure	Lower door hinge	Untere Türangel	x	x	x
6	MPGOM03P00	Guarnizione vetro porta	Garniture porte	Oven door gasket	Türdichtung	x	x	x
7	GAFOC00049	Porta forno	Porte du four	Oven door	Ofentür	x	x	x
8	RTFOC00065	Cristello porta forno	Verre porte four	Oven door glass	Ofentürglas	x	x	x
9	RTFOC00007	Maniglia serratura	Poignée porte four	Oven door handle	Ofentürgriff	x	x	x
10	PAFOC00064	Controporta forno	Contre porte du four	Oven counter door	Gegentür	x	x	x
11	PAFOC00063	Protezione serratura porta	Protection de la serrure	Lock guard	Schloßschutz	x	x	x
12	PAFOC00085	Prolunga sinistra facciata	Rollonge gauche facade	Left facade extension	Verlängerung linke front	x	x	x
13	RTFOC00094	Guarnizione porta forno	Guarniture porte du four	Oven door gasket	Türdichtung	x	x	x
14	GAFOC00048	Cassetto	Tiroir	Drawer	Kasten	x	x	x
15	PAFOC00181	Traversa antigoccia	Traverse anti-goutte	Anti-drip crosspiece	Tropfschutzquerstange	x	x	x
16	PAFOC00084	Prolunga destra facciata	Rollonge droite facade	Right facade extension	Verlängerung rechte Front	x	x	x
17	PAFOC00080	Coprilana inferiore	Panneau couvre isolant	Insulating panel cover	Isoliermaterialverkleidung	x	x	x
18	PACU800150	Pannello isolante	Panneau isolant	Insulating panel	Isoliertafel	x	x	x
19	GAFOC00068	Basamento	Soubassement	Base	Untergestell	x	x	x
20	GAFOC00066	Cruscotto	Panneau de contrôle	Control panel	Stirnbrett	x	x	x
21	RTFOC00035	Microinterruttore	Microswitch	Microswitch	Microswitch	x	x	x
22	PAFOC00066	Coprilana destro	Panneau couvre isolant	Insulating panel cover	Isoliermaterialverkleidung	x	x	x
23	RTFOC00086	Piedino	Pied	Foot	Inox-Fuß	x	x	x
24	PAFOC00120	Fianco inox	Côté inox	Inox side	Inox-Seite	x	x	x
25	PAFOC00053	Supporto ventola	Support ventilateur	Fan support	Lautradsupport	x	x	x
26	PAFOC00081	Coprilana inf. posteriore	Panneau couvre isolant	Insulating panel cover	Isoliermaterialverkleidung	x	x	x
27	PAFOC00067	Coprilana posteriore	Panneau couvre isolant	Insulating panel cover	Isoliermaterialverkleidung	x	x	x
28	GAFOC00081	Posteriore inox	Panneau postérieur inox	Inox back panel	Inox-Rückwand	x	x	x
29	PAFOC00065	Coprilana sinistro	Panneau couvre isolant	Insulating panel cover	Isoliermaterialverkleidung	x	x	x
30	PAFOC00137	Protezione comp. elettrici	Protection composant électriques	Electrical components guard	Schutz elektrischer Komponenten	x	x	x
31	PAFOC00141	Coprilana superiore	Panneau couvre isolant	Insulating panel cover	Isoliermaterialverkleidung	x	x	x
32	GAFOC00067	Coperchio	Couvercle	Cover	Topfdeckel	x	x	
32	GAFOC00082	Coperchio	Couvercle	Cover	Topfdeckel			x
33	GAFOC00051	Serratura porta forno	Serrure porte four	Over door lock	Ofentürschloß	x	x	x
34	RTFOC00057	Zoccolo centrale serratura	Prise central serrure	Central connection lock	Mittlerer Anschluß	x	x	x
35	RTFOC00005	Zoccolo esterno serratura	Prise extérieure serrure	External connection lock	Äußerer Anschluß	x	x	x
36	RTFOC00009	Gancio fisso serratura	Crochet fixe de la serrure	Lock fixed hook	Fester Schloßhaken	x	x	x
37	RTBF800021	Gommino porta forno	Bouchon de la porte	Door rubber cap	Türgummi	x	x	x
38	RTFOC00202	Guarnizione portalampada	Guarniture	Gasket	Dichtung	x	x	x
39	RTFOC00201	Vetro portalampada	Verre protège ampoule	Lamp-holden glass	Leuchtenhalterungsglas	x	x	x
40	RTFOC00037	Lampada 25W 220V	Ampoule 25W 220V	Lamp 25W 220V	Leuchte 25W 220V	x	x	x
41	RTFOC00036	Portalampada	Douille	Lamp-holder	Leuchtenhalterung	x	x	x
42	RTFOC00078	Asta posteriore scarico cond.	Antenne arrière	Rear rod	Hintere Stange	x	x	x
43	RTFOC00109	Asta trasversale scarico cond.	Antenne traversale	Transverse rod	Querstange	x	x	x
44	RTFOC00056	Manopola scarico cond.	Manette évacuation condens.	Moisture drain knob	Drehknopf Kondenswasserablaß	x	x	x

TAV.210		Struttura	Structure	Structure	Struktur	FGC100	FGP080	FMM100/101
	Codice	Denominazione	Denominaton	Denominaton	Bezeichnung			
45	RTFOC00080	Asta anteriore scarico cond.	Antenne avant	Front rod	Vordere Stange	x	x	x
46	RTFOC00301	Anello tenuta perno motore	Rondelle de joint	Ring	Ring	x	x	x
47	GAFOC00071	Camino interno	Cheminée intérieur	Internal chimney	Innenschornstein	x	x	x
48	RTFOC00105	Asta posteriore scarico cond.	Antenne arrière	Rear rod	Hintere Stange	x	x	x
49	RTFOC00052	Rampa scarico condensa	Rampe évacuation condensation	Moisture drain ramp	Kondenswasserablaßrampe	x	x	
49	RTFOC00152	Rampa scarico condensa	Rampe évacuation condensation	Moisture drain ramp	Kondenswasserablaßrampe			x
50	RTFOC00124	Gomito scarico condensa	Coude évacuation condensation	Moisture drain elbow	Kondenswasserablaßkniestück	x	x	x
51	ACF0000090	Camino antivento	Cheminée antirefuleur	Chimney	Schornstein	x	x	x
52	PAFOC00092	Pannello inferiore	Panneau inférieur	Lowel panel	Untere Tafel	x	x	x
53	PAFOC00122	Deviatore fumi	Aiguilleur des fumées	Throttle	Rauchabweiser	x	x	x
54	MPISO00013	Pannello isolante	Panneau isolant	Insulating panel	Isolier tafel	x	x	x



TAV.211		Griglie e impianto gas	Grilles et installation gaz	Grilles and gas system	Gitter und Gasanlage	FGC100/FGP080	FGM100/101	FMM100/101
Codice	Denominazione	Denominaton	Denominaton	Bezeichnung				
1	RTFOC00014	Griglia protezione ventilatore	Grille ventilateur	Fan grille	Inox Rückwand	x	x	x
2	GAFOC00054	Convogliatore aria	Coiffe ventilateur air	Air duct	Innenschornstein	x	x	x
3	RTFOC00071	Umidificatore	Humidificateur	Humidifier	Schornsteinrost	x	x	x
4	GAFOC00073	Brucciatore	Brûleur	Burner	Ablasshahn	x	x	x
5	RTFOC00118	Vite fissaggio girante	Vis de fixation couronne mobile	Wheel attachment screws	Lautradbefestigungsschraube	x	x	x
6	RTFOC00067	Girante ventilatore	Couronne mobile ventilateur	Fann wheel	Ventilatorlaufrad	x	x	x
7	RTFOC00066	Motore elettrico	Moteur électrique	Electric motor	E-Motor	x	x	x
8	RTFOC00156	Nebulizzatore	Nébulisateur	Atomizer	Zersträuber	x	x	x
9	RTFOC00019	Iniettore umidificatore	Injecteur humidificateur	Injecteur for humidifier	Einspritzer für Befeuchter	x	x	x
10	RTCU800183	Bicono Ø 6	Bicone pour tube Ø 6	Bicone for pipe Ø 6	Zweikegel Ø 6	x	x	x
11	RTFOC00020	Calotta	Ecrou pour tube Ø 6	Nut for pipe Ø 6	Mutter für Schlauch Ø 6	x	x	x
12	RTFOC00203	Elettrovalvola 2 vie	Electrovalve 2 voies	Solenoid valve 2 ways	E-Ventil	x	x	x
13	RTFOC00072	Tube alimentazione umidificatore	Tube alimentation	Feeding pipe	Versorgungsrohr	x	x	x
15	RTFOC00070	Griglia laterale destra (FGC100)	Grille latérale droite (FGC100)	Right lateral grate (FGC100)	Rechter Seitenrost (FGC100)	x		
15	RTFOC00178	Griglia laterale destra	Grille latérale droite	Right lateral grate	Rechter Seitenrost		x	x
15	RTFOC00069	Griglia laterale sinistra (FGC100)	Grille latérale gauche (FGC100)	Left lateral grate (FGC100)	Linker Seitenrost (FGC100)	x		
16	RTFOC00181	Griglia laterale sinistra	Grille latérale gauche	Left lateral grate	Linker Seitenrost		x	x
17	RTFOC00017	Griglia forno (FGC100)	Grille du four (FGC100)	Oven grate (FGC100)	Ofenrost (FGC100)	x		
17	RTFOC00175	Griglia forno	Grille du four	Oven grate	Ofenrost		x	x
18	RTFOC00114	Griglia laterale destra (FGP080)	Grille latérale droite (FGP080)	Right lateral grate (FGP080)	Rechter Seitenrost (FGP080)		x	x
19	RTFOC00113	Griglia laterale sinistra (FGP080)	Grille latérale gauche (FGP080)	Right lateral grate (FGP080)	Linker Seitenrost (FGP080)		x	x
20	RTFOC00083	Griglia forno (FGP080)	Grille du four (FGP080)	Oven grate (FGP080)	Ofenrost (FGP080)		x	x
21	RTBF800054	Visore con vetro	Doville	Viewer	Monitor	x	x	x
22	PAFOC00123	Coperchio camera combustione	Panneau antérieur chambre comb.	Combustion chambre face	Brennkammervorderwand	x	x	x
23	PAFOC00124	Deflettore bruciatore	Défecteur pour brûleur	Burner deflector	Deflektor	x	x	x
24	MPIS000012	Pannello isolante	Panneau isolant	Insulating panel	Isolier tafel	x	x	x
25	GAFOC00072	Camera di combustione	Chambre de combustion	Combustion chamber	Brennkammer	x	x	x
26	RTBF800197	Iniettore Ø 2.10K per GPL	Injecteur Ø 2.10 K pour GPL	LPG injecteur Ø 2.10K	Flüssiggas-Einspritzer Ø 2.10K	x	x	x
26	RTCP800049	Iniettore Ø 3.40 gas metano	Injecteur Ø 3.40 pour méthane	Methane pilot injector Ø 3.40K	Methangas-Einspritzer Ø 3.40K	x	x	x
27	RTCP800099	Bicono Ø 14	Bicone Ø 14	Bicone Ø 14	Zweikegel Ø 14	x	x	x
28	RTCP800013	Controdado 1/2"	Countre écron 1/2"	Lock nut 1/2"	Gegenmutter 1/2"	x	x	x
29	RTCP800012	Supporto iniettore	Support injecteur	Injector support	Einspritzerhalterung	x	x	x
30	RTBF800137	Bicono Ø 14	Bicone Ø 14	Bicone Ø 14	Zweikegel Ø 14	x	x	x
31	RTBF800015	Calotta Ø 14	Ecrou pour tube Ø 14	Nut for tube Ø 14	Mutter für Schlauch Ø 14	x	x	x
32	RTCP900087	Niples 1/2"-M20	Niples 1/2"-M20	Niples 1/2"-M20	Nippel 1/2"-M20	x	x	x
33	RTCU900217	Raccordo + bicono Ø 6	Ecrou et bicone Ø 6	Nut and bicone Ø 6	Mutter und Zweikegel Ø 6	x	x	x
34	PAFOC00098	Tube pilota	Tube pour veilleuse	Pilot pipe	Pilotbrennerrohr	x	x	x
35	PAFOC00097	Tube alimentazione bruciatore	Tube alimentation du brûleur	Burner feeding pipe	Brennerversorgungsrohr	x	x	x
36	RTCP800034	Corpo pilota	Corps veilleuse	Pilot body	Pilotbrenner	x	x	x
37	RTCP800041	Iniettore pilota Ø 0,19 per GPL	Injecteur veilleuse Ø 0.19 pour GPL	LPG pilot injector Ø 0.19	Flüssiggas-Einspritzer Ø 0.19	x	x	x
37	RTCP800040	Iniettore Ø 0.36 gas metano	Injecteur veilleuse Ø 0.36 pour méth.	Methane pilot injector Ø 0.36	Methangas-Einspritzer Ø 0.36	x	x	x
38	RTCU800183	Bicono Ø 6	Bicone Ø 6	Bicone Ø 6	Zweikegel Ø 6	x	x	x
39	RTCU800182	Calotta Ø 6	Ecrou pou tube Ø 6	Nut for pipe Ø 6	Mutter für Schlauch Ø 6	x	x	x

TAV.211		Griglie e impianto gas	Grilles et installation gaz	Grilles and gas system	Gitter und Gasanlage	FGC100/FGP080	FGM100/101	FMM100/101
Codice	Denominazione	Denominaton	Denominaton	Bezeichnung				
40	RTCP800032	Candela accensione	Bugie d'allumage	Spark plug	Zündkerze	×	×	×
41	RTCU900215	Raccordo candela accensione	Raccord pour bugie veilleuse	Fitting for pilot spark plug	Anschlußstück	×	×	×
42	RTFOC00128	Cavo accensione	Cable d'allumage	Lighting cable	Zündkabel	×	×	×
43	RTCP900089	Calotta Ø 14	Ecrou pour tube Ø 14	Nut for pipe Ø 14	Mutter für Schlauch Ø 14	×	×	×
44	RTFOC00241	Termocoppia 100cm	Thermocouple 100cm	Thermocouple 100cm	Thermoelement 100cm	×	×	×
45	RTFOC00091	Rampa alimentazione	Collecteur du four	Oven collector	Speiserampe	×	×	×
46	RTFOC00100	Guarnizione rampa	Garniture	Gasket	Dichtung	×	×	×
47	RTMIN00121	Fascetta Ø 14-22	Collier Ø 14-22	Clamp Ø 14-22	Windel Ø 14-22	×	×	×
48	RTFOC00120	Regolatore elettrovalvola Ø 0,25	Regulateur electrovanne Ø 0,25	Solenoid valve regulator Ø 0,25	E-Ventil Regler Ø 0,25	×	×	×
49	RTFOC00275	Termostato elettrico	Thermostat	Thermostat	Thermostat	×	×	×
50	PACP800062	Squadretta portaremostato	Egierre de fixage therm.	Bracket to fix thermostat	Winkel	×	×	×
51	MPGOM10T00	Tubo gomma Ø 10x17	Tuyau Ø 10x17	Pipe Ø 10x17	Rohr Ø 10x17	×	×	×



TAV.204		Supporto forno	Support du four	Oven support	Ofenhalterung	
	Codice	Denominazione	Denominaton	Denominaton	Bezeichnung	
1	GAFOC00077	Basamento supporto forno	Soubassement du support	Oven support base	Untergestell	×
2	PAFOC00133	Ripiano supporto forno	Fonde support du four	Oven support bottom	Boden	×
3	RTFOC00119	Piedino	Pied	Foot	Inox-Fuß	×
4	RTFOC00121	Rinforzo gamba	Rentort jambe	Leg bracing	Verstärkung	×
5	PAFOC00134	Gamba sinistra	Jambe gauche	Left leg	Linker Fuß	×
6	RTFOC00122	Griglia laterale	Grille latérale	Lateral grate	Seitenrost	×
7	PAFOC00135	Gamba destra	Jambe droite	Right leg	Rechter Fuß	×
8	RTBF700043	Attacco griglia	Attaque grille	Grate connection	Seitenanschluß	×