

**ELETTROBAR**

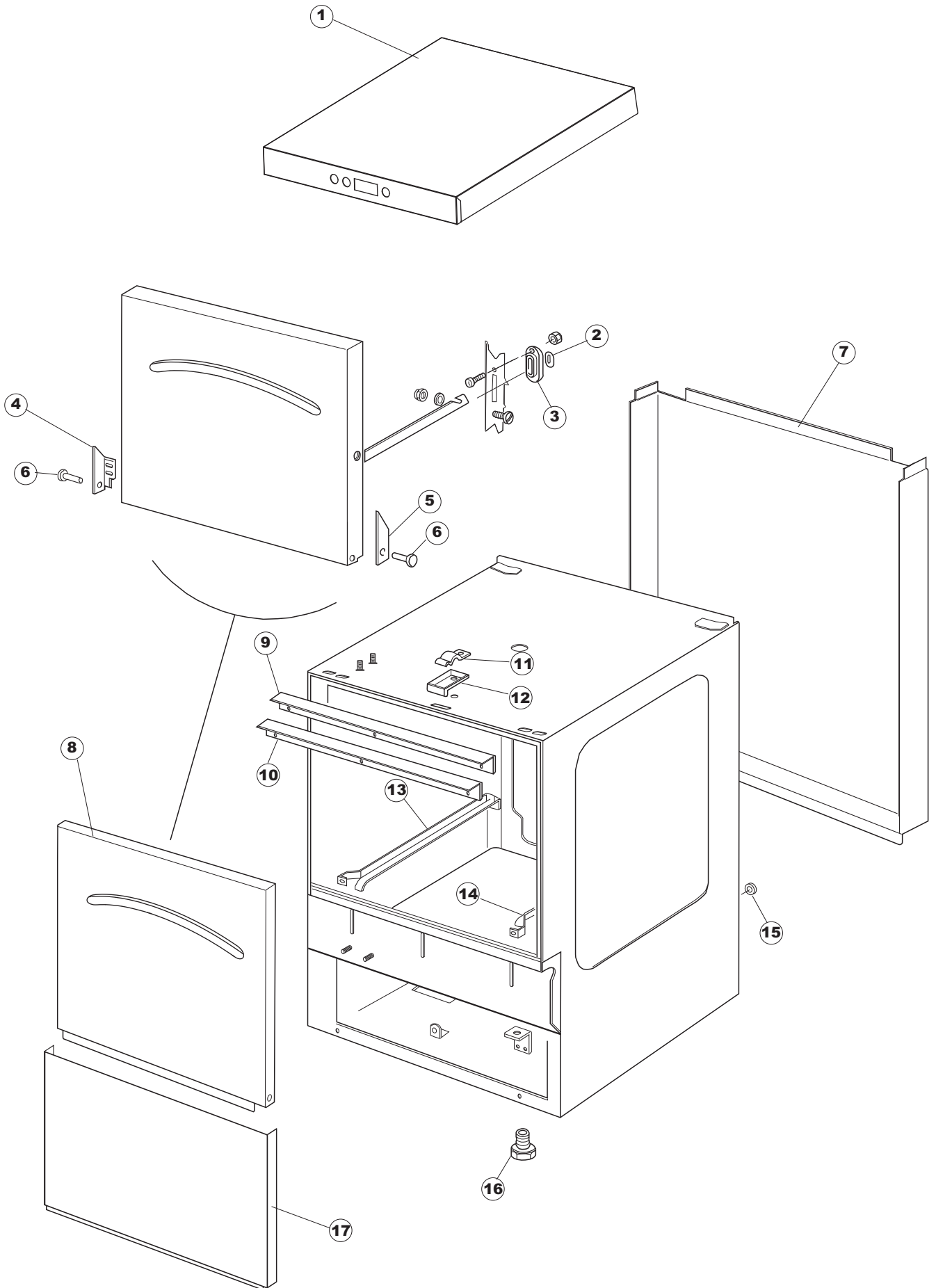
**SPARE PARTS CATALOGUE  
ERSATZTEILKATALOG  
CATALOGUE PIECES DETACHEES  
CATALOGO PARTI RICAMBIO  
CATALOGO DE PIEZAS DE RECAMBIO  
CATALOGO PEÇAS DE REPOSICAO**

**OCEAN**

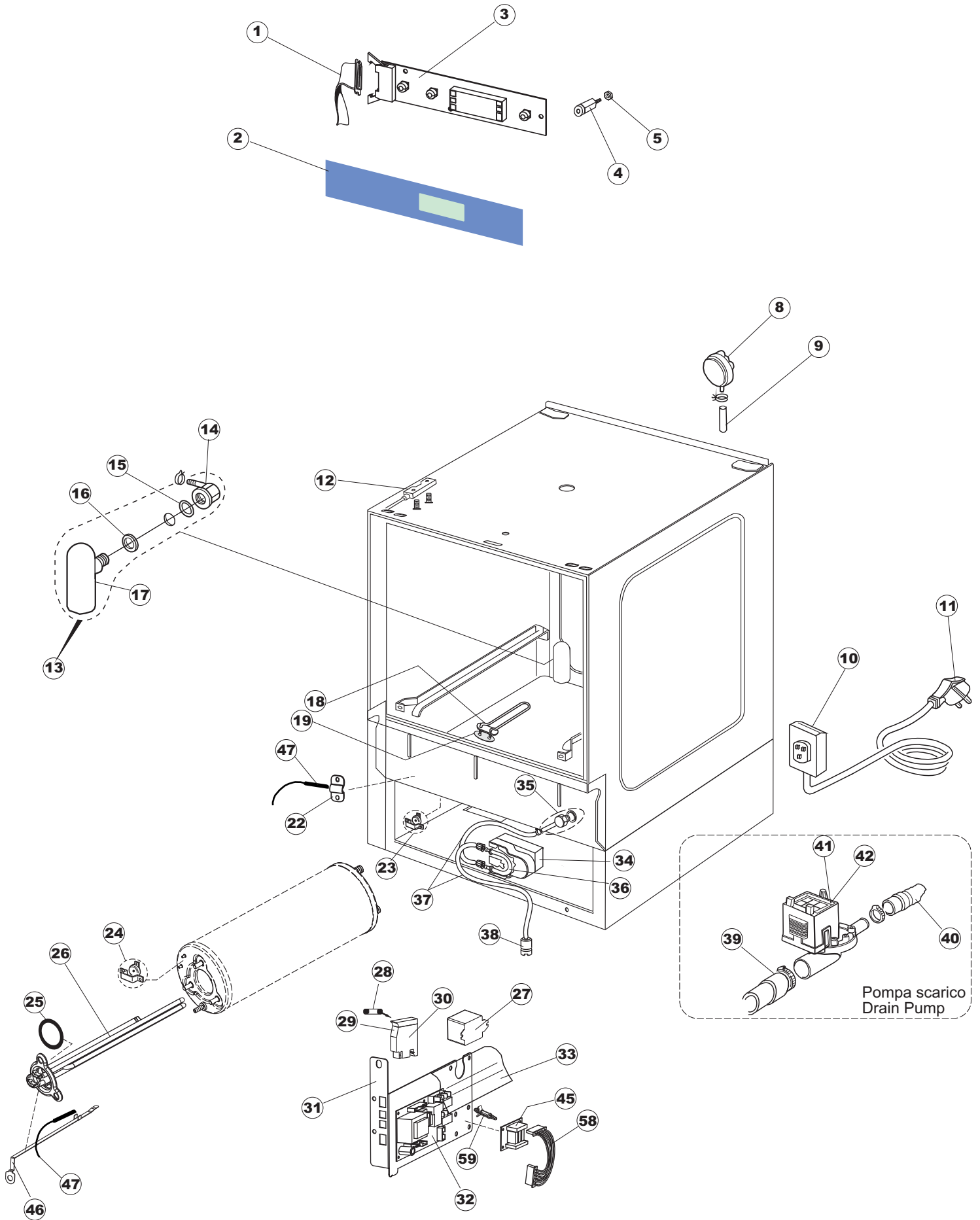
**340**

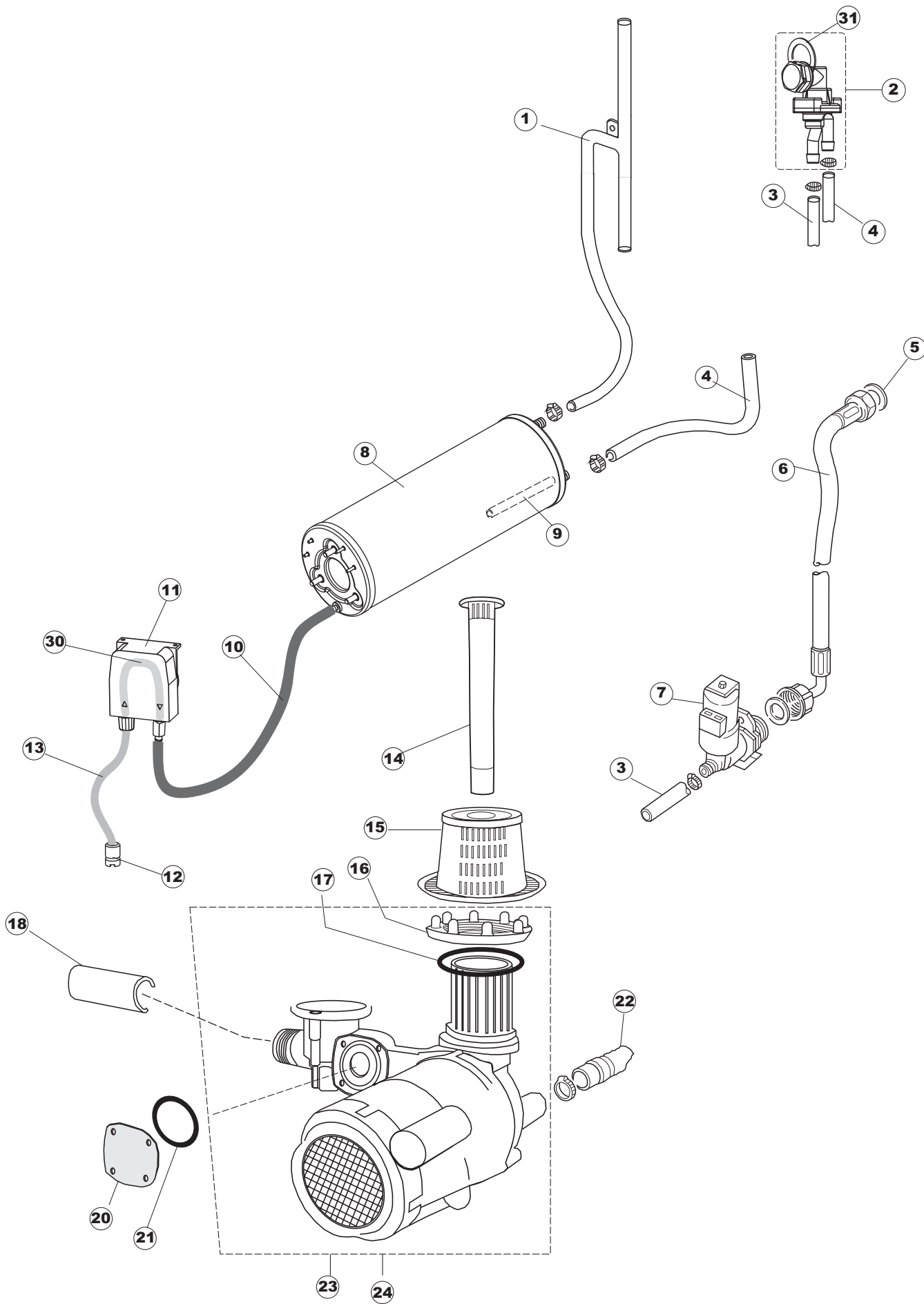
**04-02-2015**

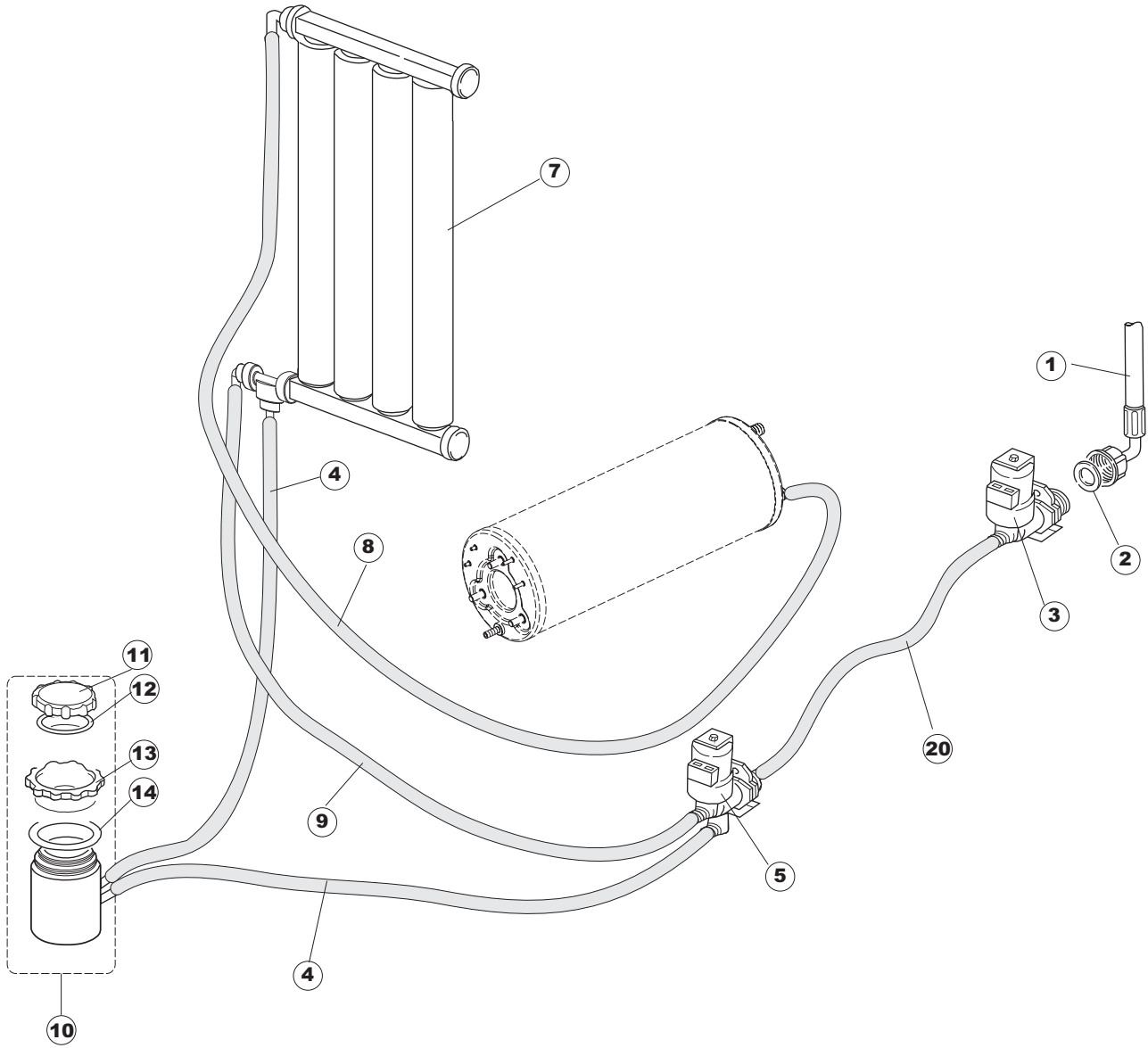
# 1



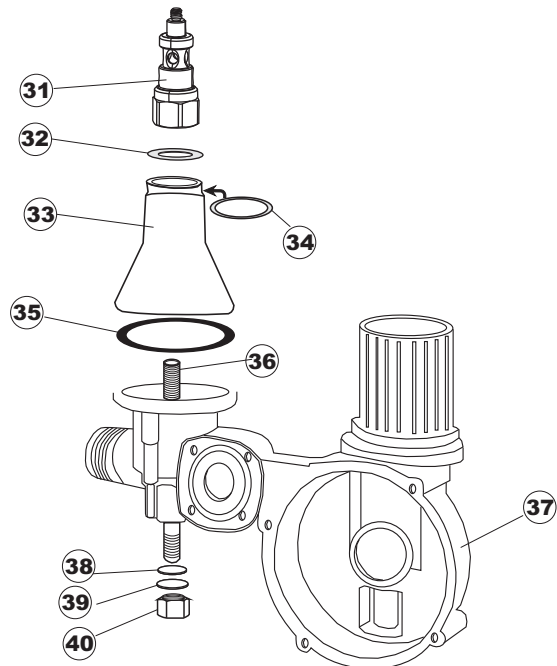
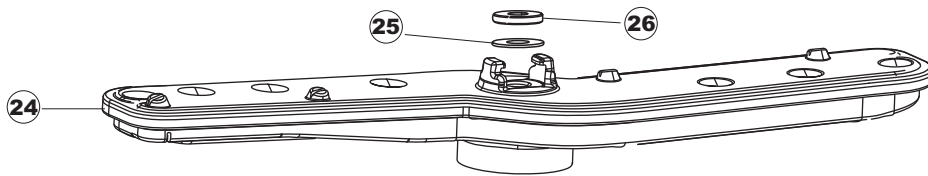
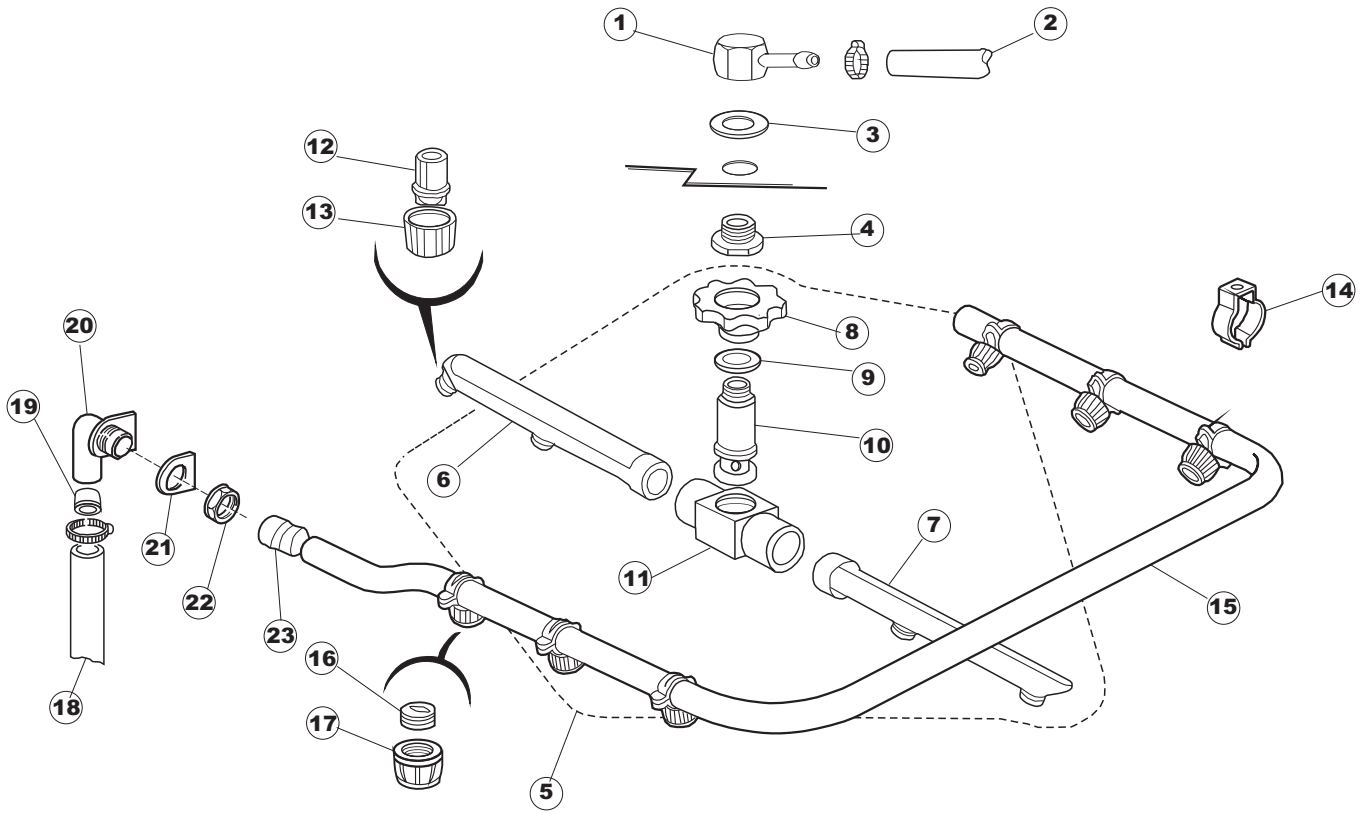
# 2

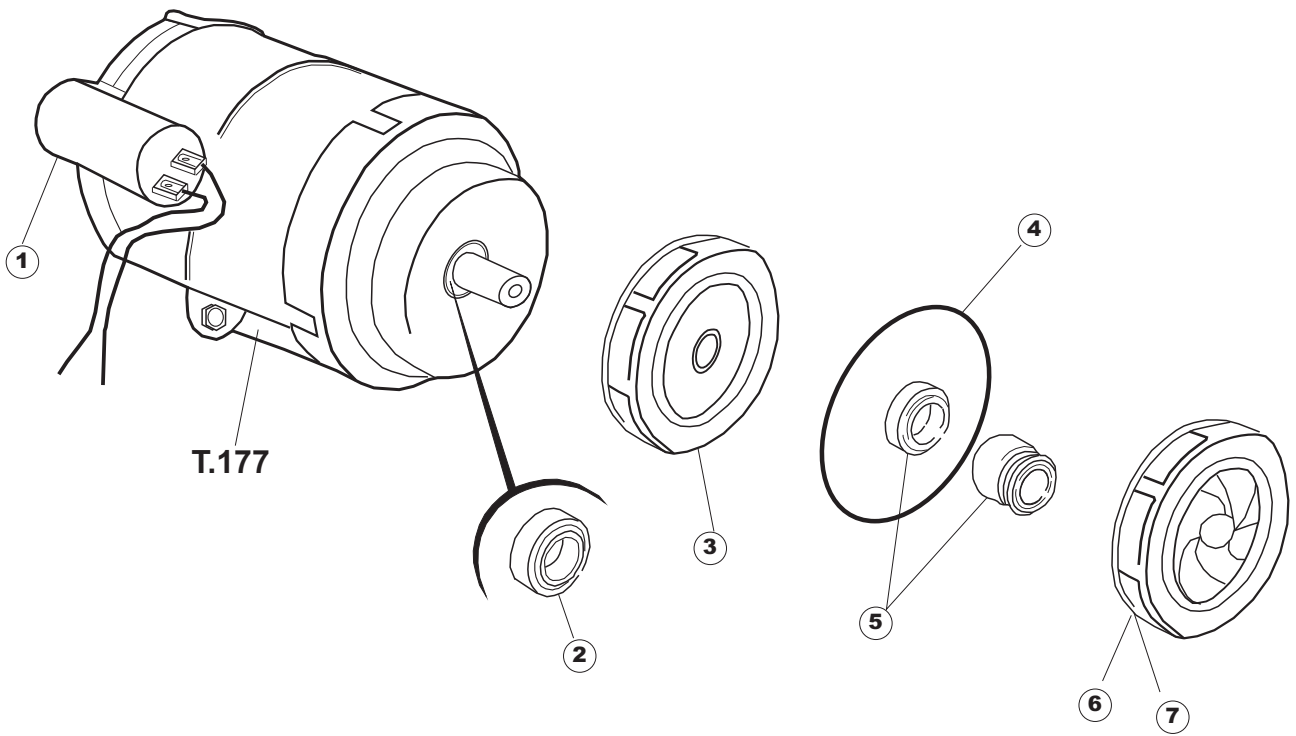






# 5





Seite	Position	Code	Alter Code	Beschreibung		
1	1	004212		GEHAEUSEDECKEL		
1	2	028078	REB028078	PLATTE, TÜRANSCHLAG 40/403		
1	3	307005	REB307005	TÜRANSCHLAG, STANGE - 40		
1	4	311009	REB311009	SCHARNIER, TÜR LINKS 35/40		
1	5	311008	REB311008	SCHARNIER, TÜR RECHTS 35/40		
1	6	325034	REB325034	ZAPFEN, TÜRSCHARNIER - 40		
1	7	022137		PLATTE, HINTEN E40 HOCH GEBOG.		
1	8	029642		TUER		
1	9	437058	REB437058	DICHTUNG, TÜR - 40		
1	10	033294	REB033294	WINKEL, FEST FÜR TÜRDICHTUNG 40		
1	11	449036	REB449036	FEDER, SCHLOSS 11		
1	12	329012	REB329012	KEIL, TÜRSCHLOSS grossdimens. 11		
1	13	015039	REB015039	FÜHRUNG, KORB LINKS 403/40		
1	14	015038	REB015038	FÜHRUNG, KORB RECHTS 403/40		
1	15	459006	REB459006	KABELDURCHGANG, Di9/De16 22		
1	16	461010	REB461010	STÜTZFUSS, SECHSK. S621-		
1	17	012188	REB012188	FRONTTEIL, AUSS. E40/403		
2	1	211017		FLACHKABEL		
2	2	70703		MASKE POLYESTERE		
2	3	80944		BEDINGUNGEN-TESTENBRETT		
2	4	419036		ABSTANDSSTÜCK, M3		
2	5	417119		SCHRAUBENMUTTER, M3 KUNST. WEISS		
2	8	224004	REB224004	DRUCKSCHALTER - 35/17		
2	9	143013	REB143013	SCHLAUCH PVC GRUEN 4X7		
2	10	459018		KABELKLIPPS, ELEKTRO-TERMINAL KADO		
2	11	299040	REB299040	ANSCHLUSSKABEL SCHUKO 230V		
2	12	80871		TUERKONTAKTSCHALTER		
2	13	984005	REB984005	GRUPPO CAMPANA PRESSOST. 35/40		
2	14	468029	REB468029	VERBINDUNGSSTK. TANKEINLAUF		
2	15	456020	REB456020	O-Ring 3050 R495		
2	16	437019	REB437019	DICHTUNG, GLOCKE DRUCKSCH. V.M.		
2	17	107005	REB107005	GLOCKE, DRUCKSCHALT. EB 35/40		
2	18	230098	REB230098	WIDERSTAND, TANK 600W/230V		
2	19	437086	REB437086	DICHTUNG, TANKWIDERSTAND		
2	22	028105		PLATCHEN		
2	23	236047	REB236047	SICHERHEITSTHERMOSTAT		
2	24	236039	REB236039	THERM.,KONT. /S-110ø+/-5ø		
2	25	456075		TORISCHE DICHTUNG 37,47X5,33 NBR		
2	26	230113		HEIZUNG 2600W/230V FL.PICCOLA P/BULBO		
2	27	229039		RELAIS 62.82.8.230.0300		
2	28	228010		SICHERUNG 5X20 T4A		
2	29	210010		SICHERUNGSHALTER		
2	30	210011		PLAETTCHEN		
2	31	035114		STAFFA PL.FISSA FIANCHI-CAPPELLO LA500		
2	32	215034-1		KARTE		
2	33	214077		EL.SCHUTZ, TRANSP. 44		
2	34	209039		SPÜLMITTELBEHÄLTER		
2	35	468151	DZR150NT	TANKEINLAUF CPL NM*		
2	36	143267		FLASCHEN 6X10		
2	37	143194	REB143194	SCHLAUCH 4X6 CRISTAL, DURCHS.		
2	38	121149		SIEB FUER SPUELMITTELPUMPE		
2	39	127054	REB127054	MUFFE, ABLASSPUMPE E35/40		



2	40	143137	REB143137	ABLASSROHR D18 GEBOG. ENDE		
2	41	130178		ABFLUSSPUMPE 50HZ.		
2	42	130183		ABFLUSSPUMPE 60HZ.		
2	45	215036		KARTE		
2	46	69871		SONDENHALTER		
2	47	231016		TEMPERATURSONDE		
2	58	203424		ZUSATZKABEL		
2	59	461028		PIEDINO PLAST.SCHEDA 5309AA00XS		
3	1	143239		LEITUNG, H-)UNT.COND.		
3	2	144010	REB144010	RÜCKSCHLAGVORR.(EB		
3	3	143236		LEITUNG, -)DVGW		
3	4	143237		LEITUNG, DVGW-)BOILER		
3	5	437041	REB437041	DICHTUNG 3/4 GASVERSORG.		
3	6	143270		AHL FFC3/4 - WARMES WASSER WRAS		
3	7	240011	REB240011	ZUFLUSSVENTIL 1-WEG C.33290127		
3	8	104056		WARMWASSERBEREITER		
3	9	143228		ROHR, BOILERWASSEREINLASS 8X9XL250		
3	10	143005	SPG10	SCHLAUCH TP 5X11 (CASER/15/NL C4N)		
3	11	209036		KLARSPÜLER		
3	12	121149		SIEB FUER SPUELMITTELPUMPE		
3	13	H.775601		ROHR 4x6 CRISTAL BLAU PVC		
3	14	142051	REB142051	ÜBERLAUF E.35/40		
3	15	121144		ABSAUG SIEB DER PUMPE FUER GLAESERSPUELE R		
3	16	429065	REB429065	GEWINDERING, ABLAUF E.35/40		
3	17	437079	REB437079	DICHTUNG, UNT.GEHAUSE E35/40		
3	18	127053	REB127053	MUFFE, OB. VERSORGUNG E.40		
3	20	480087	REB480087	PFRÖPFEN, GEHAUSE UNT.GRUPPE		
3	21	437078	REB437078	DICHTUNG, DOSIERER E35/.OB.NACHSPÜLEN		
3	22	143120	REB143120	ABLASSROHR, Mt1.5 / D25		
3	23	999135	REB999135	GRUPPO CORPO LAVAGGIO+POMPA E40		
3	24	999137		GRUPPO CORPO LAVAGGIO+POMPA 60HZ		
3	30	143266		FLASCHEN 5X10		
3	31	437083		DICHTUNG, GUMMI D32D19.5S1.5		
4	1	143270		AHL FFC3/4 - WARMES WASSER WRAS		
4	2	437041	REB437041	DICHTUNG 3/4 GASVERSORG.		
4	3	240016	DEV3S16	ZUFLUSSVENTIL 1-WEG 3/4 230V DROSS.16L		
4	4	143241		LEITUNG, 2V-)ENTHARTER...		
4	5	999288		GRUPPO VALVOLA DEVIATR.CON RIDUTTORE		
4	7	117007		WASSERENTKÄELKER		
4	8	143248		LEITUNG, BOILER->ENTHARTER		
4	9	143264		LEITUNG VENTILEINHEIT > WASSERENTKÄELKER		
4	10	406998	REB406998	SALZBEHALTER NM		
4	11	480005	REB480005	PFRÖPFEN, SALZBEHALTER		
4	12	456052	REB456052	O-Ring 144		
4	13	429011	REB429011	GEWINDERING, SALZBEH.		
4	14	437034	REB437034	DICHTUNG, D68D81S3 GUMMI		
4	20	143004	REB143004	ROHR, DRUCKSCHALTER TP 10X17 (CASER/15NL C4N)		
5	1	468165	REB468165	FITTING, KUNST. VERBINDUNGSST. 35/40/22		
5	2	143239		LEITUNG, H-)UNT.COND.		
5	3	437078	REB437078	DICHTUNG, DOSIERER E35/.OB.NACHSPÜLEN		
5	4	429050	REB429050	KLEMMRING FÜR FITTING 35		
5	5	993031	REB993031	GRUPPO RISC.SUP.4 SPRUZZI S621		
5	6	106035	REB106035	NACHSPÜLARM, LINKS GRAU S621		
5	7	106036	REB106036	NACHSPÜLARM, RECHTS GRAU S621		
5	8	429008	REB429008	GEWINDERING, FÜHRUNG UND BEF. NACHSPÜLEN S621		

5	9	437008	REB437008	DICHTUNG, OB. NACHSPÜLEN		
5	10	325001	REB325001	ZAPFEN, NACHSPÜLKAMM 21/31		
5	11	129002	REB129002	GEHAUSE, NACHSPÜLKAMM, OBEN S621		
5	12	140007	REB140007	SPRITZ S621-3-31-		
5	13	429006	REB429006	GEWINDERING, NACHSPÜLEN S621-3-31-3		
5	14	449045	REB449045	FEDER, FEST OB.SPÜL.		
5	15	129053		KAMM, OB.SPÜL., KUNST. E.40 CPL.		
5	16	119003	REB119003	FLÜGELRAD MIT GEWINDE, SPÜLEN		
5	17	140010	REB140010	SPRITZ, OB. S621-3-		
5	18	127053	REB127053	MUFFE, OB. VERSORGUNG E.40		
5	19	199051		EINSATZ FÜR OB. WASSERDROSS. KUNST. E40		
5	20	111026		SAMMELLEITUNG, OBEN SPÜLEN E.40		
5	21	437080		DICHTUNG, VERBINDUNGSST., OB.SPÜL.E.40		
5	22	417038	REB417038	SCHRAUBENMUTTER, BEF. SPÜL.SAMMELLEITUNG		
5	23	441010		EINSATZ, DICHT. D18 SAMM.S621-		
5	24	990126		GRUPPO BR.PARALLELI 40 EB.CPL.		
5	25	437117		TEFLONRING 19.5X9.5X1		
5	26	454006		ZAPFEN		
5	31	325110		PERNO PETTINE ACCIAIO E35-40		
5	32	199052	REB199052	DROSSELSCHEIBE, WASSER E35/40		
5	33	115110	REB115110	ZENTR.LEITUNG - E.35/40 NM		
5	34	303018	REB303018	DICHTUNGS- UND GLEITRING CL.3		
5	35	456061	REB456061	O-Ring 153		
5	36	478056	REB478056	HALTER, KAMMZAPFEN E.35/40		
5	37	111023	REB111023	UNT. EINHEIT E35/40		
5	38	456019	REB456019	O-Ring 2037		
5	39	456006	REB456006	O-Ring 3043		
5	40	417104	REB417104	SCHRAUBENMUTTER, MESSING E.35		
6	1	206009	REB206009	KONDENSATOR - 6.3 mF T172		
6	2	314009	REB314009	LAGER 608/ZZ T171.172		
6	3	315024		FLANSCH, E35/40 T176-177 W180/210		
6	4	456074		DICHTUNG O-RING FUER WASCHPUMPE FUER GLAESERSPUELER		
6	5	141007	REB141007	DICHTUNG, MECH.D.26x13x5,5 BR.		
6	6	124049	REB124049	LAUFRAD, PUMPE D71.5 E40 T177		