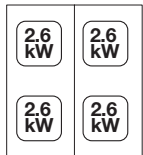
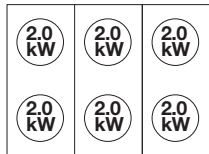


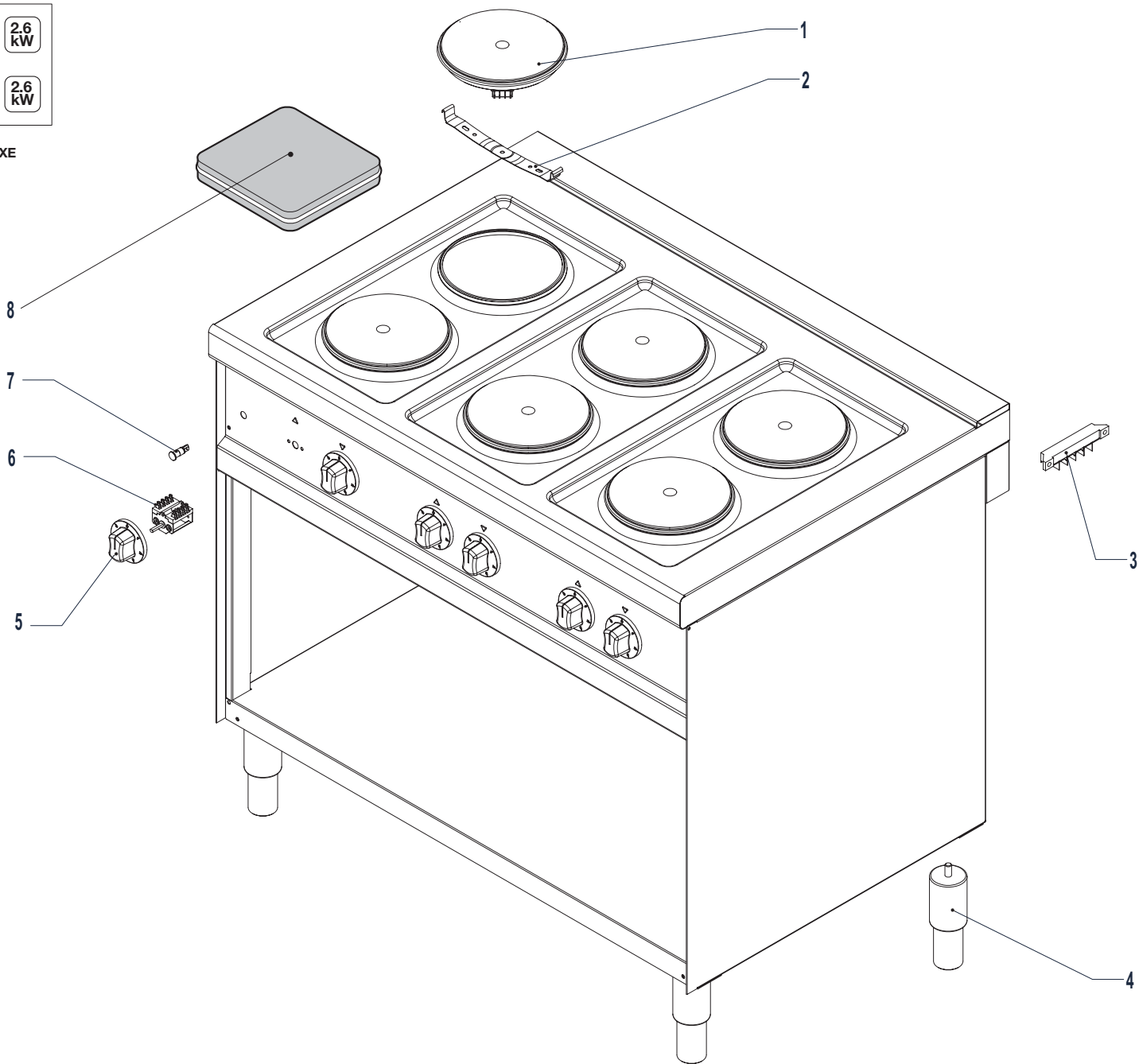
M74P
M74PFXE



M74PQ
M74PQFXE



M76P
M76PFXE



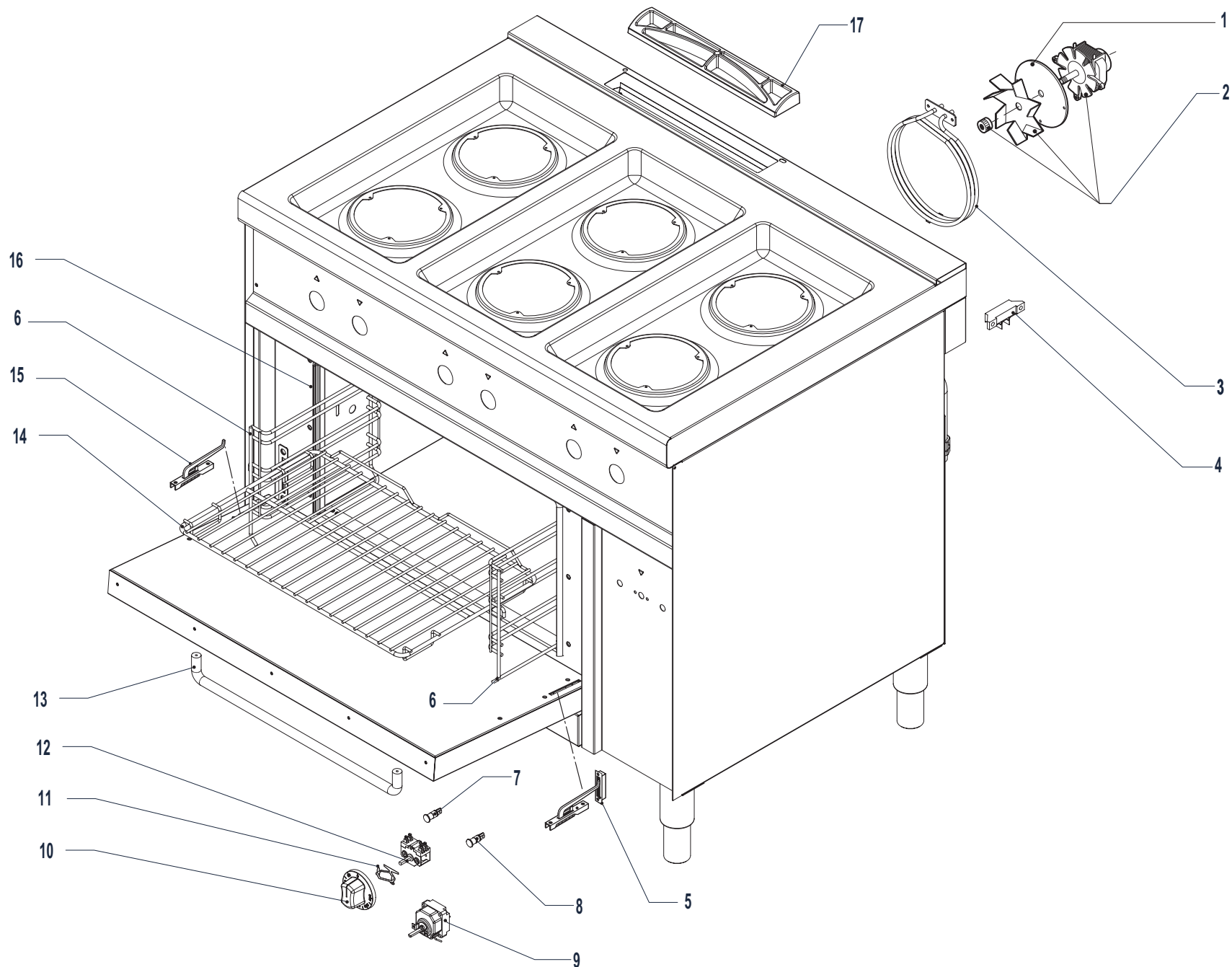
N.B.: La tavola si completa con la successiva n° - See table No. - Voir tableau n° - Wichtig: S. folgender Plan Nr.

→ 3E24-003
M74PFXE - M74PQFXE
M76PFXE

3E24-007

**M74P - M74PQ - M76P
M74PFXE - M74PQFXE
M76PFXE**

Pezzi/Pieces Pieces/Anzahl			Pos.	Validità dalla matricola Validity from serial number Validité du numéro matricule Gültigkeit ab der (Seriennummer)	Validità alla matricola Validity up to serial number Validité au numéro matricule Gültigkeit bis zur (Seriennummer)	Codice Code Artikel Nummer	Descrizione	Description	Description	Beschreibung
M74P M74PFXE	M76P M76PFXE	M74PQ M74PQFXE								
4	6		1			AER002ZR10	Piastra 2000 W	Plate 2000 W	Plaque 2000 W	Platte 2000 W
4	6		2			Y00500	Staffa fissaggio piastra	Stirrup steady plate	Étrier stable plaque	Steigbügel festigen Platte
1	1	1	3			X59000	Morsettiera	Terminal board	Barrette de raccordement	Klemmleiste
4	4	4	4			AVA010ZR10	Piedino	Foot	Pied	Fuss
4	6	4	5			DFP052A60A	Manopola	Knob	Cle de commande	Drehknopf
4	6	4	6			AEC004ZR10	Commutatore 7 posizioni	7-Pos. selector switch	Commutateur 7 positions	7 Positionenumschalter
1	1	1	7			X50900	Lampada verde	Green light	Lampe vert	Grüne Kontrollampe
		4	8			X45500	Piastra 2600 W	Plate 2600 W	Plaque 2600 W	Platte 2600 W



EMME

N.B.: La tavola si completa con la successiva n° - See table No. - Voir tableau n° - Wichtig: S. folgender Plan Nr.

• 3E24-002	• 3E24-008	• 3E24-007	• 3E24-001
M74FPFXE - M74FMPFXE	M74VFXE	M74PFXE - M74PQFXE	M74FFXE
M76FPFXE - M76FMPFXE		M76PFXE	M76FFXE

3E24-003

M74FPFXE - M74FMPFXE
 M76FPFXE - M76FMPFXE
 M74FFXE - M76FFXE
 M74PFXE - M74PQFXE - M76PFXE
 M74VFXE

Pezzi/Pieces Pieces/Anzahl	Pos.	Validità dalla matricola Validity from serial number Validité du numéro matricule Gültigkeit ab der (Seriennummer)	Validità alla matricola Validity up to serial number Validité au numéro matricule Gültigkeit bis zur (Seriennummer)	Codice Code Artikel Nummer	Descrizione	Description	Description	Beschreibung
M74FPFXE - M74FMPFXE M76FPFXE - M76FMPFXE M74FFXE* - M76FFXE* M74PFXE - M74PQFXE M76PFXE - M74VFXE*								
1	1			V05400	Isolamento	Insulation	Isolation	Isolierung
1	2			V03000	Motoventilatore	Electric fan	Moto-ventilateur	Motorventilator
1	3			X68002	Restenza 2500 W	Heating element 2500 W	Résistance 2500 W	Heizwiderstand 2500 W
1	4			X59200	Morsettiera	Terminal board	Barrette de raccordement	Klemmleiste
1	5			X66000	Cerniera dx	R.H. Hinge	Charniere droite	Scharnier rechts
2	6			DVA019ZR10	Reggigriglia dx-sx	L.H.-R.H. Grid support	Appui grille droite/gauche	Rostauflageschiene R.-L.
1	7			X50900	Lampada verde	Green light	Lampe vert	Grüne Kontrollampe
1	8			X41200	Lampada gialla	Yellow light	Lampe jaune	Gelbe Kontrollampe
1	9			X68205	Termostato	Thermostat	Thermostat	Thermostat
1	10			DFP042A60A	Manopola temperatura	Temperature knob	Cle de commande temper	Drehknopf temp.
1	11			X59400	Staffa per collegamento	Connecting bracket	Collier de raccordement	Anschlussbügel
1	12			Y16200	Commutatore	Selector switch	Commutateur	Umschalter
1	13		old	AVA011ZR10	Maniglia porta forno	Oven door handle	Poignée port four	Türgriff ofen
1	14			G11PF	Griglia	Grid	Grille	Rost
1	15			X66100	Cerniera sx	L.H. Hinge	Charniere gauche	Scharnier links
1	16			0000X05600	Guarnizione porta	Door seal	Joint porte	Türdichtung
1/0*	17			1550Y63500	Griglietta scarico fumi	Smoke discharge grid	Grille évacuation des fumées	Rauchblassgitter
1	13	new		AVA037ZR10	Maniglia porta forno	Oven door handle	Poignée port four	Türgriff ofen