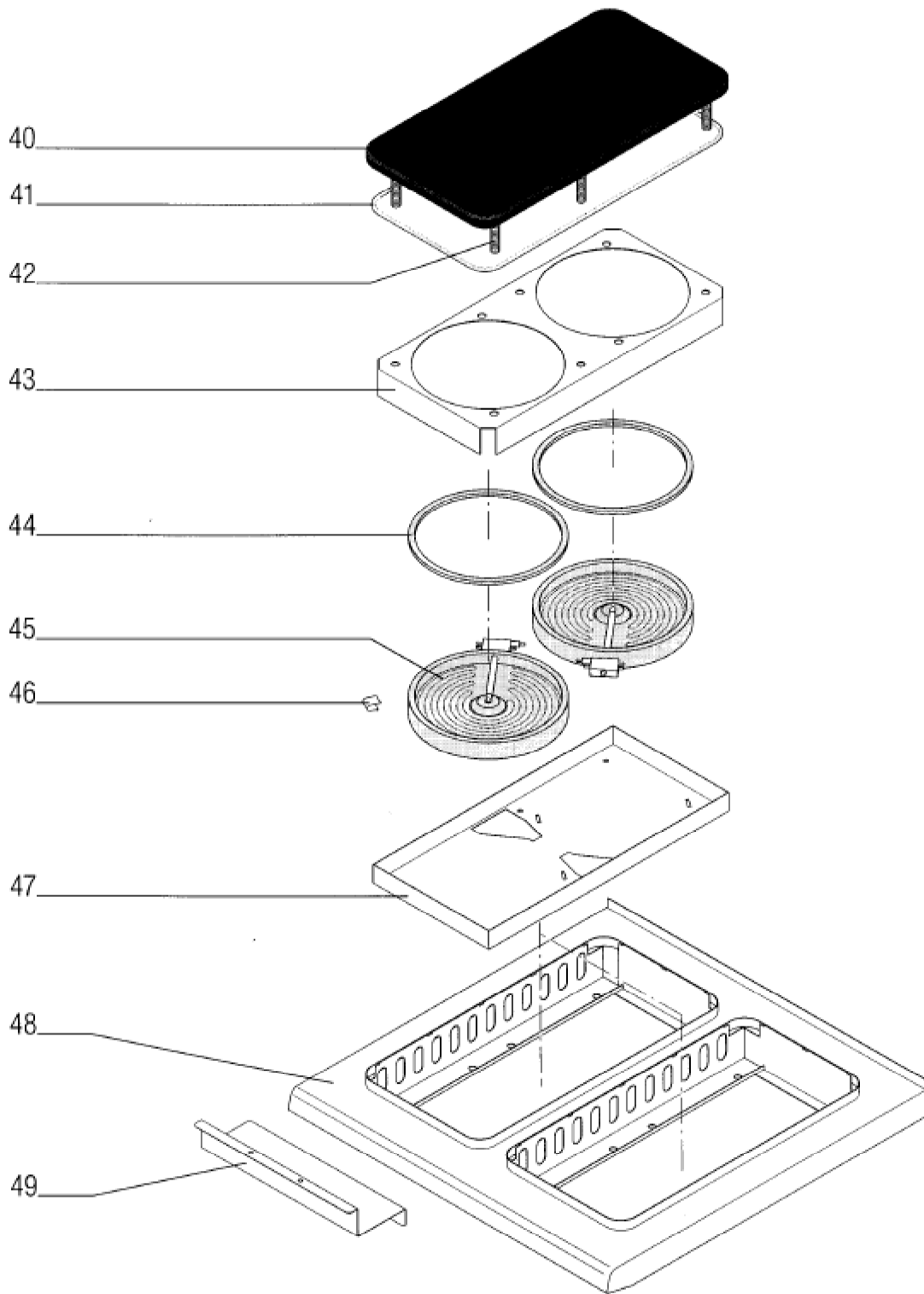
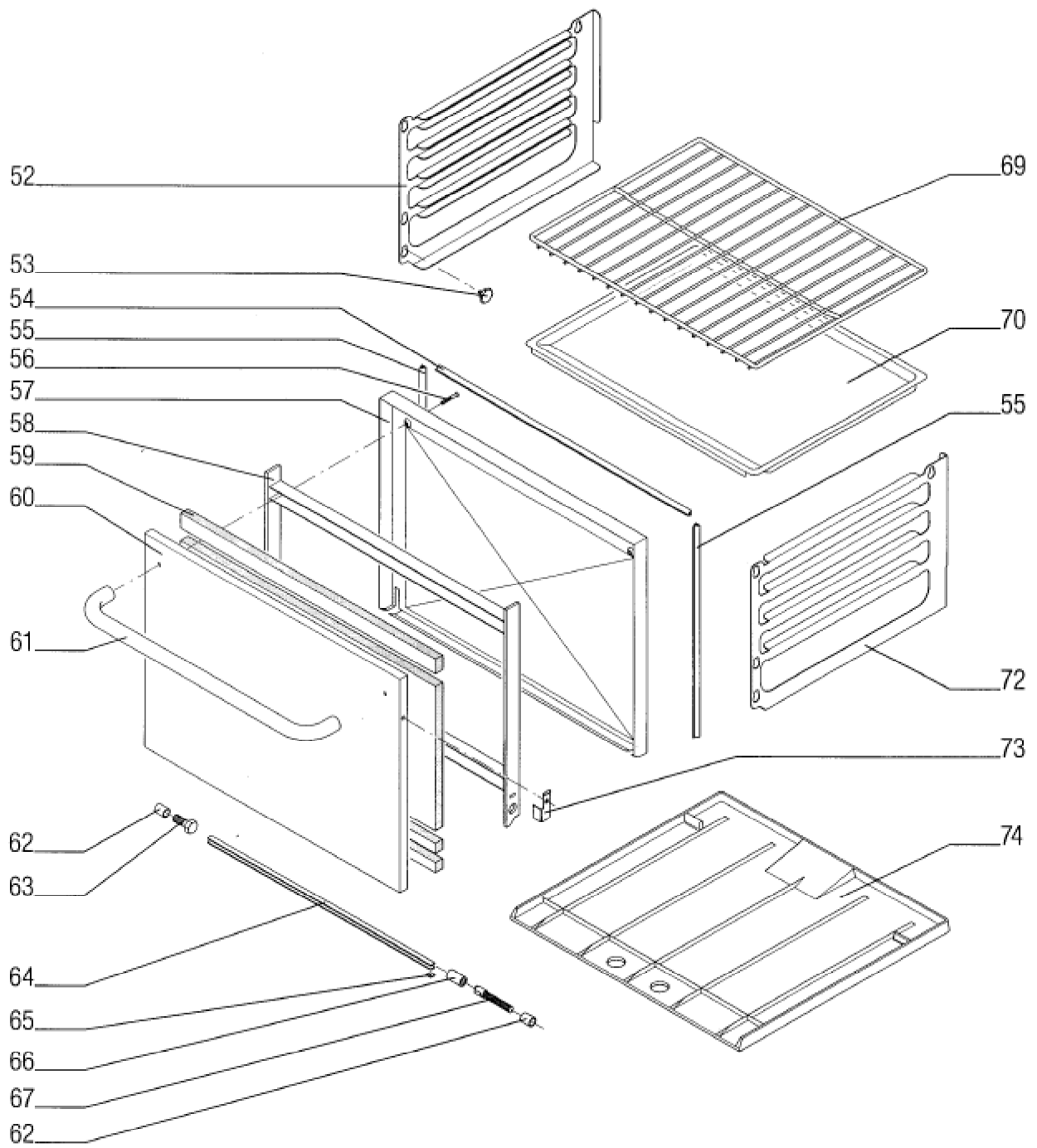


Seite	Position	Kreditorart.Nr	GB	DE
001	001	810764000	holder	Halter
001	002	174677	thermostat	Thermostat
001	003	184120	indicator light green 220V	Leuchtmelder grün 220V
001	004	060306	axle seal	Achsdichtung
001	005	189009	knob with flat spring black	Knebel mit Blattfeder schwarz
001	006	141106	scale ring f. bain-marie	Skalenring
001	007	184125	indicator light white 380 V	Leuchtmelder weiß 380 V
001	008	183236	power control element 230 V (Nur HG)	Energieregler 230 V (Nur HG)
001	009	942479002	control panel assembly	BG-Schalterblende
001	010	141078	scale ring f. bain-marie (VAR-027)	Skalenring (VAR-027)
001	011	801689000	lower panel	Blende unten
001	012	182322	pipe heating element 1,5 kW, 380 V	Rohrheizkörper 1,5 kW, 380 V
001	013	754940000	holder	Halter
001	014	178415	fan wheel 220 V	Querstromlüfter 220 V
001	020	100105	manufacturer's label Küppersbusch	Firmenschild Küppersbusch
001	021	062300	foot of the unit	Gerätefuß
001	022	185594	transversal bridge	Querbrücker
001	023	185587	end holder Typ 209 -101	Endhalter Typ 209 -101
001	024	185583	junction terminal 16 mm ²	Durchgangsklemme 16 mm ²
001	025	185584	junction terminal 4 mm ²	Durchgangsklemme 4 mm ²
001	026	185585	protective conductor clamp 16 mm ²	Schutzleiterklemme 16 mm ²
001	027	185592	isolating plate 4mm ²	Trennplatte 4mm ²
001	028	186276	stop plate	Abschlußplatte
001	029	216325	fine-wire fuse 4 A	Feinsicherung 4 A
001	030	184683	safety clamp	Sicherungsklemme
001	031	185575	junction terminal 3x4 mm ²	Durchgangsklemme 3x4 mm ²
001	032	185586	reducing bridge Typ 283-414	Reduzierbrücke Typ 283-414
001	035	801551000	protection sheet	Abschirmblech
001	036	942519002	clamping plate	Klemmbrett



Seite	Position	Kreditorart.Nr	GB	DE
003	040	160605	hot plate	Kochplatte
003	041	060625	gasket cord SILONTEX	Dichtschnur SILONTEX
003	042	141212	threaded pin M5x90	Gewindestift M5x90
003	043	801204000	top part HKK	Oberteil HKK
003	044	092001	ring	Ring
003	045	160361	heating element Hilight	Heizkörper Hilight
003	046	132400	spring for heating element	Feder für Heizkörper
003	047	801203000	heating element enclosure	Heizkörperkasten
003	048	942108002	top frame assembly	BG-Oberplatte
003	049	801568000	radiating heat protection shield	Strahlschutzblech



Seite	Position	Kreditorart.Nr	GB	DE
005	052	801626000	lateral support grid l.h.	Seitenrost, links
005	053	146268	stop screw	Ansatzschraube
005	054	807469006	gasket top	Dichtung oben
005	055	807470006	gasket lateral	Dichtung seitlich
005	056	141015	oval-head screw	Linsensenkopfschraube
005	057	813888010	inner door	Innentür
005	058	895593521	door frame complete	Türrahmen komplett
005	059	091107	needled felt TN/A40-20PAK	Nadelfilz TN/A40-20PAK
005	060	942444002	outer door	Aussentür
005	061	131762	door handle	Türgriff
005	062	146058	spacer tube	Distanzrohr
005	063	150269	hex screw M 10x40	Sechskantschraube M 10x40
005	064	131337	torsion spring for oven door	Torsionsfeder für Backofentür
005	065	814968000	filler piece (in Verbindung mit Pos. 2	Füllstück (in Verbindung mit Pos. 2
005	066	146085	sleeve for slot-head screw	Hülse für Schlitzschraube
005	067	153405	slot-head screw M10x60	Schlitzschraube M10x60
005	069	356761	grid	Backrost
005	070	813836009	enamelled baking sheet	Backblech email.
005	072	801627000	lateral support grid, r. h.	Seitenrost, rechts
005	073	813689009	door lever	Türhebel
005	074	731738581	cast-iron bottom	Gußboden