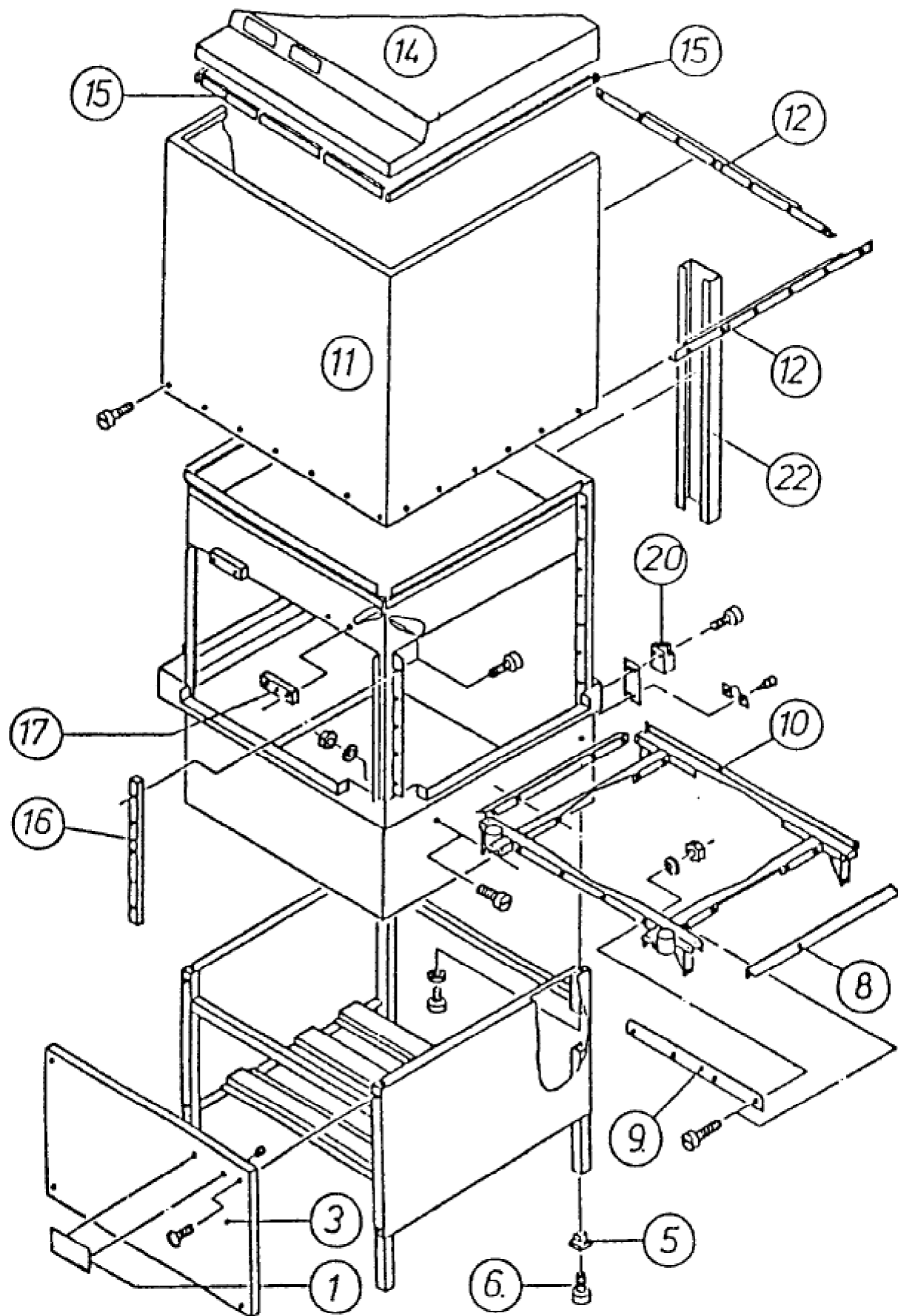
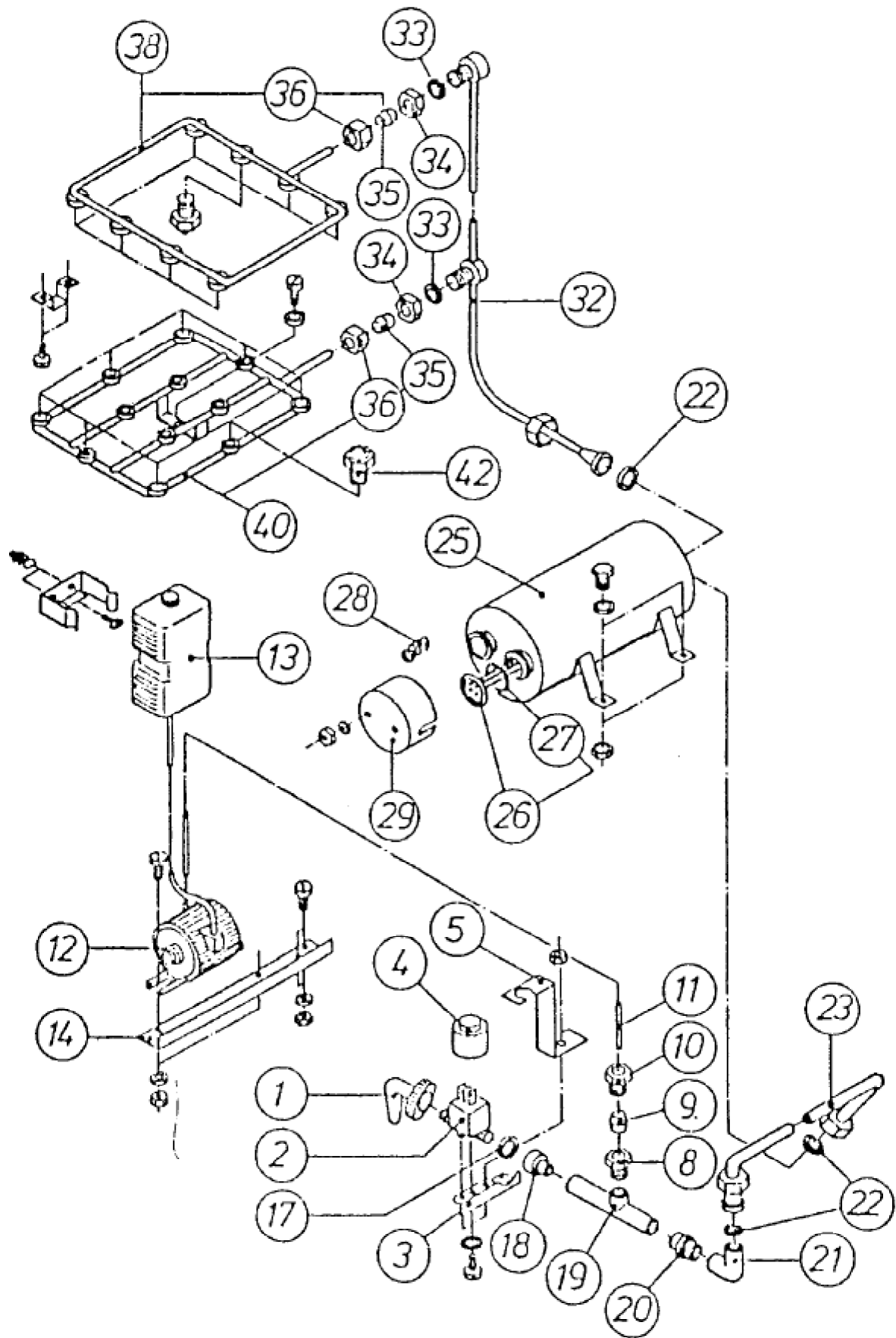


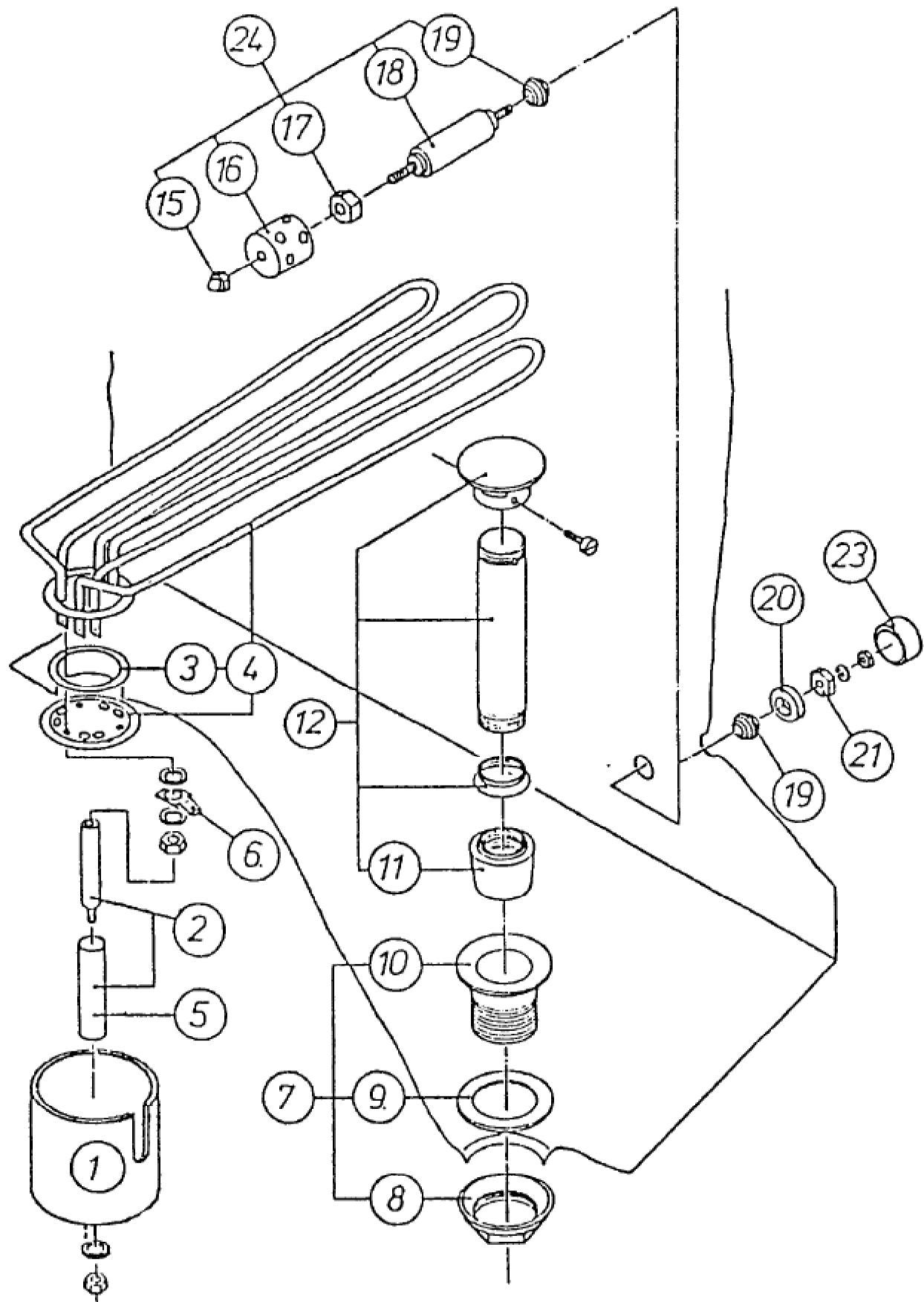
Seite	Position	Kreditorart.Nr	GB	DE
001	001	408500	pump strainer	Stecksieb
001	002	408501	intake fitting	Ansaugstutzen
001	003	408502	round cord nng	Rundschnurring
001	004	408503	grooved nut	Nutmutter
001	005	260261	hose clip	Schlauchklemme
001	006	408740	suction hose	Ansaugschlauch
001	007	408741	pressure hose	Druckschlauch
001	008	408742	motor with pump	Motor mit Pumpe
001	010	408743	rubber-metal buffer	Gummimetall-Puffer
001	011	408746	feed pipe	Steigerohr
001	014	408747	washing arm complete	Wascharm komplett
001	015	408748	washing nozzle	Waschdüse
001	016	408749	clamping sleeve	Spannhülse
001	018	408750	bearing complete	Lager komplett
001	019	408751	baffle plate	Stauscheibe
001	020	408752	stop disc	Anlaufscheibe
001	021	408515	wing nut	Flügelmutter



Seite	Position	Kreditorart.Nr	GB	DE
003	001	408531	threaded angle fitting	Winkelverschraubung
003	001	140364	manufacturer's label	Firmenschild
003	002	408532	solenoid	Magnetventil
003	003	408536	holder for solenoid	Magnetventilhalter
003	003	408669	base panel	Sockelblech
003	004	408533	protection cap	Schutzkappe
003	005	408535	holder	Haltebügel
003	005	408672	drain plug	Stopfen
003	005	408821	suction hose (Pos. 8-1) complete	Ansaugschlauch (Pos. 8-1) komplett
003	006	408671	foot	Fuß
003	008	408537	reducing nipple	Reduziernippel
003	008	408720	guide rail	Führungsschiene
003	009	114120	double tapered ring	Doppelkegelring
003	009	408721	guide rail	Führungsschiene
003	010	154767	cap nut	Überwurfschraube
003	010	408722	basket guide	Korbführung
003	011	061012	suction hose	Ansaugschlauch
003	011	408723	door jacket	Türmantel
003	012	408538	dispensing device	Dosiergerät
003	012	408724	door stop angle bracket	Türanschlagwinkel
003	013	186076	tank for dispensing device	Dosiermittelbehälter
003	014	408539	angle	Winkel
003	014	408725	cover plate	Abdeckhaube
003	015	408526	cellular rubber profile	Profilmooosgummi
003	016	408674	guide rail for door	Türführungsschiene
003	017	408534	hot water seal	Heißwasserdichtung
003	017	408726	door stop	Türanschlag
003	018	408757	reducer	Reduzierstück
003	019	408758	t-iron	T-Stück
003	020	408759	double nipple	Doppelnippel
003	020	408678	door switch	Türschalter
003	021	408760	pipe angle	Rohrwinkel
003	022	060434	hot water seal	Heißwasserdichtung
003	022	408727	cable conduit	Kabelkanal
003	023	408761	feed pipe	Zuleitungsrohr
003	025	408762	housing for booster heater	Boiler-Gehäuse
003	026	408763	pipe heating element	Rohrheizkörper
003	027	060840	sealing ring RD 59x6	Rundschnurdichtung RD 59x6
003	028	144297	clamp clip	Spannbügel
003	029	408764	protection cap	Schutzkappe
003	032	408753	feed pipe	Zuleitung
003	033	408826	round cord nng	Rundschnurring
003	034	408545	nut	Mutter
003	035	114102	double tapered ring	Doppelkegelring
003	036	408546	retaining nut	Überwurfmutter
003	038	408754	upper closed circular pipeline with threaded fitti	Ringleitung oben mit Verschraubung
003	040	408765	lower closed circular pipeline with threaded fitti	Ringleitung unten mit Verschraubung
003	042	408548	rinsing nozzle	Nachspüldüse

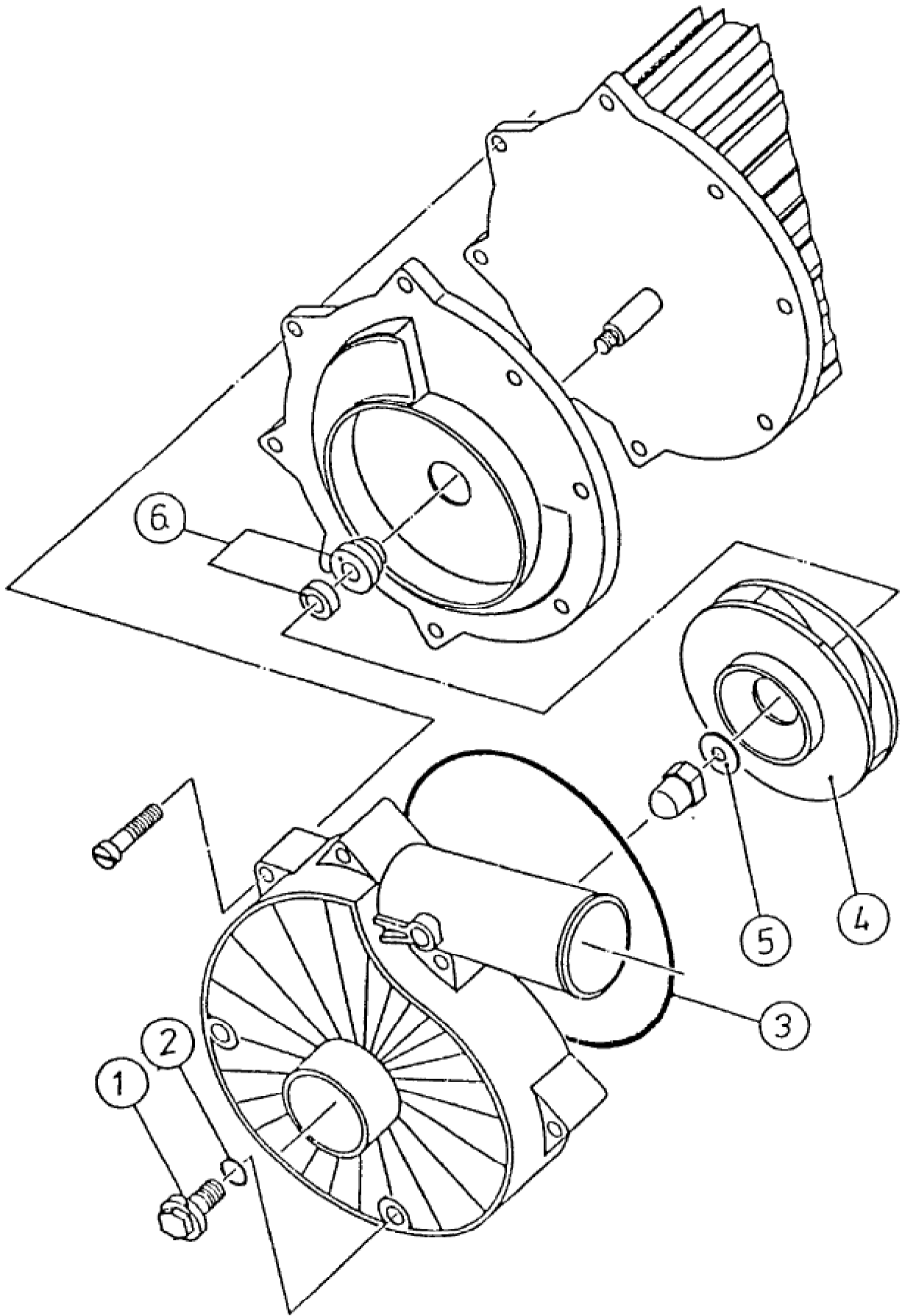


Seite	Position	Kreditorart.Nr	GB	DE
005	001	408531	threaded angle fitting	Winkelverschraubung
005	002	408532	solenoid	Magnetventil
005	003	408536	holder for solenoid	Magnetventilhalter
005	004	408533	protection cap	Schutzkappe
005	005	408821	suction hose (Pos. 8-1) complete	Ansaugschlauch (Pos. 8-1) komplett
005	008	408537	reducing nipple	Reduziernippel
005	009	114120	double tapered ring	Doppelkegelring
005	010	154767	cap nut	Überwurfschraube
005	011	061012	suction hose	Ansaugschlauch
005	012	408538	dispensing device	Dosiergerät
005	013	186076	tank for dispensing device	Dosiermittelbehälter
005	014	408539	angle	Winkel
005	017	408534	hot water seal	Heißwasserdichtung
005	018	408757	reducer	Reduzierstück
005	019	408758	t-iron	T-Stück
005	020	408759	double nippel	Doppelnippel
005	021	408760	pipe angle	Rohrwinkel
005	022	060434	hot water seal	Heißwasserdichtung
005	023	408761	feed pipe	Zuleitungsrohr
005	025	408762	housing for booster heater	Boiler-Gehäuse
005	026	408763	pipe heating element	Rohrheizkörper
005	027	060840	sealing ring RD 59x6	Rundschnurdichtung RD 59x6
005	028	144297	clamp clip	Spannbügel
005	029	408764	protection cap	Schutzkappe
005	032	408753	feed pipe	Zuleitung
005	033	408826	round cord nng	Rundschnurring
005	034	408545	nut	Mutter
005	035	114102	double tapered ring	Doppelkegelring
005	036	408546	retaining nut	Überwurfmutter
005	038	408754	upper closed circular pipeline with threaded fitti	Ringleitung oben mit Verschraubung
005	040	408765	lower closed circular pipeline with threaded fitti	Ringleitung unten mit Verschraubung
005	042	408548	rinsing nozzle	Nachspüldüse

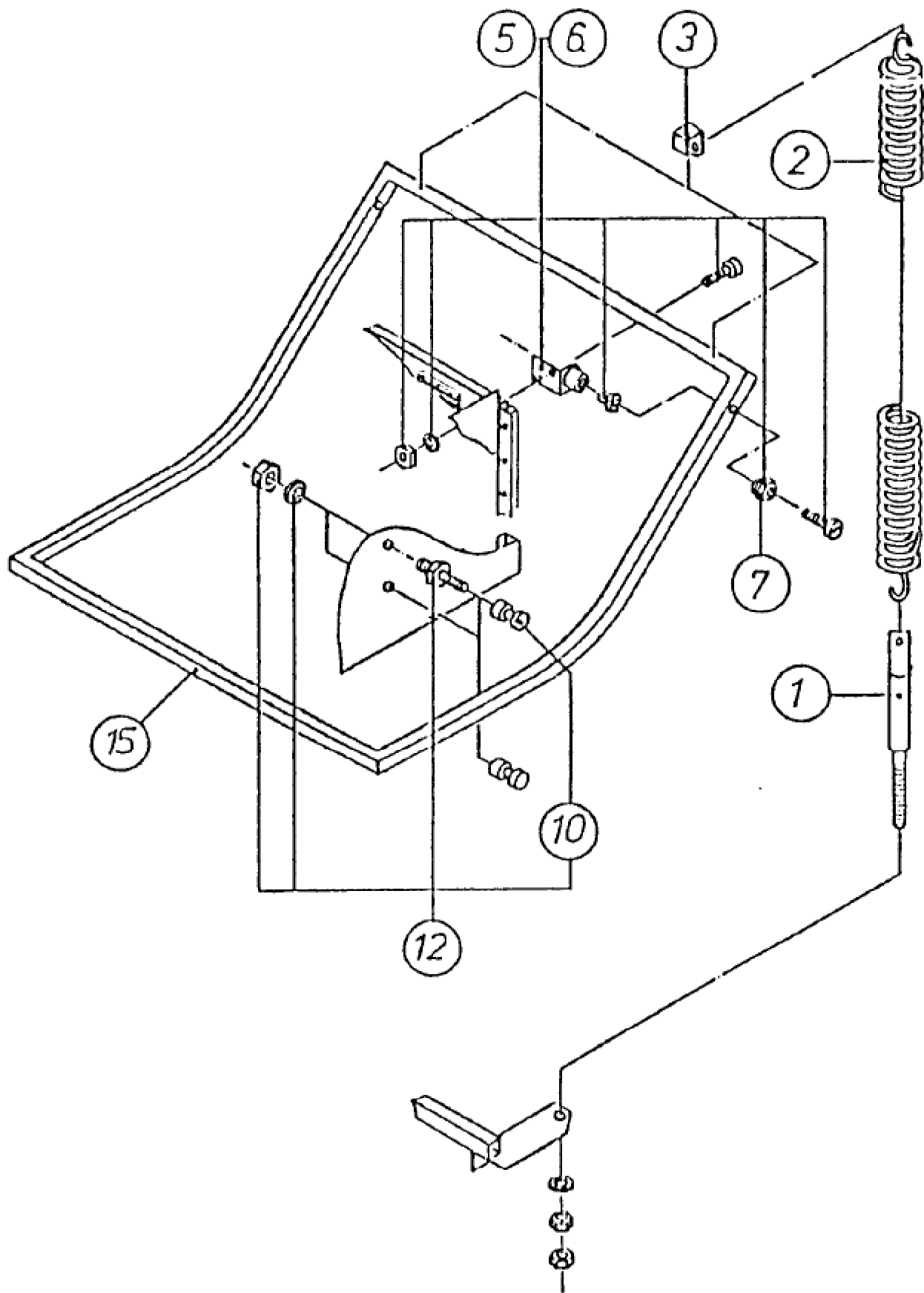


Seite	Position	Kreditorart.Nr	GB	DE
007	001	408543	protection cap	Schutzkappe
007	002	408550	standoff bolt with insulating hose	Abstandsbolzen mit Isolierschlauch
007	003	060840	sealing ring RD 59x6	Rundschnurdichtung RD 59x6
007	004	408766	pipe heating element	Rohrheizkörper
007	005	408552	insulation hose	Isolierschlauch
007	006	408553	terminal log for protection earth	Schutzleiter-Anschlußfahne
007	007	408554	lower part cpl. with counter nut gasket	Unterteil kpl. mit Gegenmutter Dichtung
007	011	408558	rubber cone	Gummikonus
007	012	408683	overflow standpipe with rubber cone	Standrohr mit Gummikonus
007	012	408928	cap	Kappe
007	015	408560	cap nut	Hutmutter
007	016	408561	cap	Kappe
007	017	408562	contact piece	Kontaktstück
007	018	408563	spacer block	Distanzstück
007	019	157055	sealing ring	Dichtring
007	020	408564	washer	Scheibe
007	021	408565	hex nut	Sechskantmutter
007	023	408566	seal cap	Dichtungskappe
007	024	408567	electrode, compl. (Pos. 15-19)	Elektrode kpl. (Pos. 15-19)

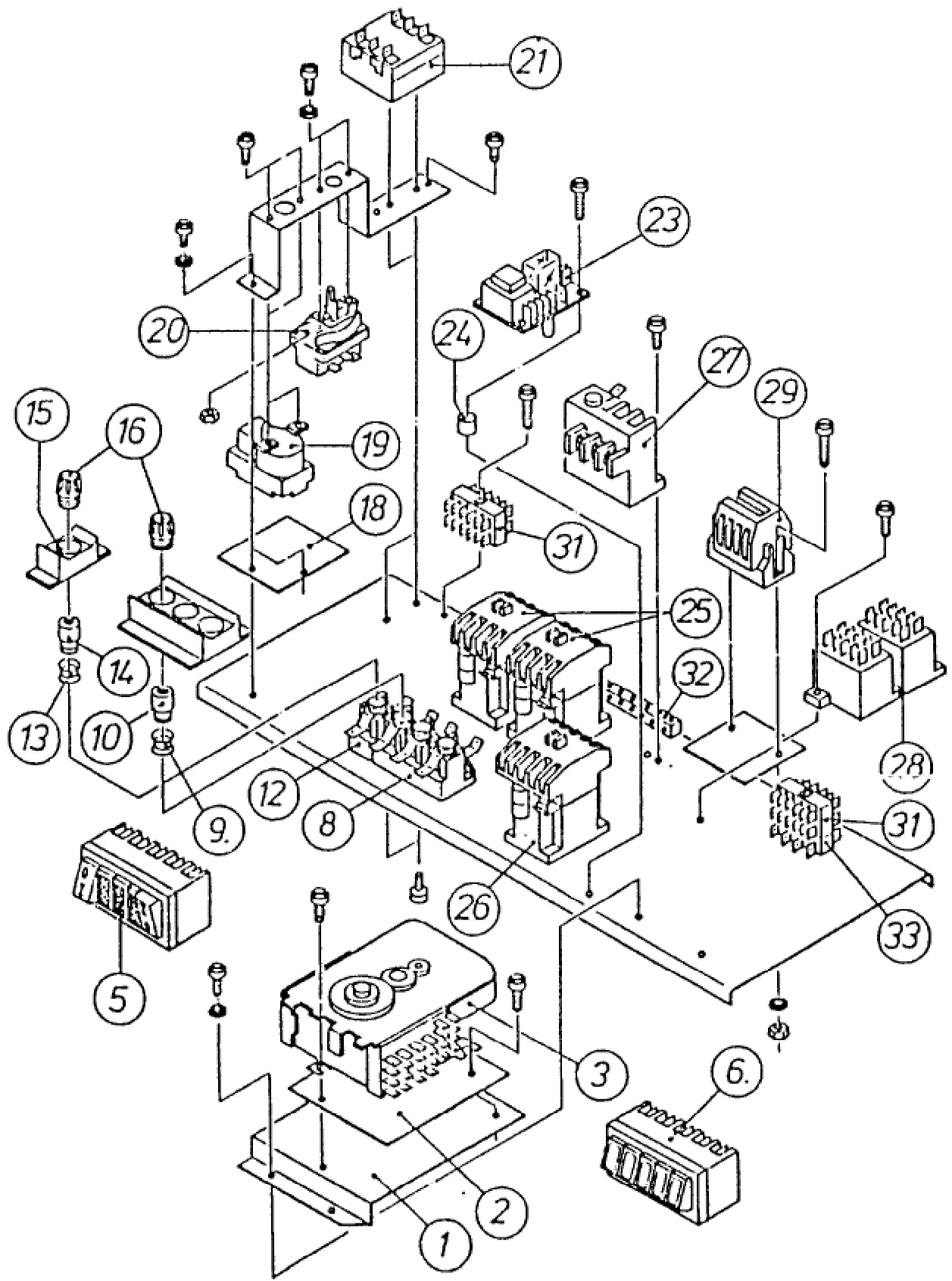




Seite	Position	Kreditorart.Nr	GB	DE
009	001	408863	stopper	Verschlußschraube
009	002	408864	round ring gasket	Rundringdichtung
009	003	408865	round ring gasket	Rundringdichtung
009	004	408866	pump impeller	Pumpenlaufrad
009	005	408867	gasket	Dichtung
009	006	408868	sliding gasket complete	Gleitringdichtung komplett



Seite	Position	Kreditorart.Nr	GB	DE
011	001	408684	adjusting screw	Stellschraube
011	002	408685	tension spring	Zugfeder
011	003	408686	holding device	Halterung
011	005	408730	bearing for door handle, left	Türbügellagerung, links
011	006	408731	bearing for door handle, right	Türbügellagerung, rechts
011	007	408689	liner	Zentrierscheibe
011	010	408690	roller	Laufrolle
011	012	408691	roller complete	Laufrolle komplett
011	015	408732	door handle	Türbügel



Seite	Position	Kreditorart.Nr	GB	DE
013	001	408708	angle	Winkel
013	002	408709	laminated plastic plate	Hartgewebeplatte
013	003	408710	programme control	Programmschaltwerk
013	005	408733	switch- and lamp group I)	Schalter und Lampengruppe
013	006	408756	switch group	Schaltergruppe
013	008	408735	neozed fuse base with cover	Neozed-Sicherungssockel mit Abdeckung
013	009	408736	neozed fitting bush	Neozed Paßhülse
013	010	408737	neozed fuse	Neozed Schmelzeinsatz
013	012	408591	neozed fuse base	Neozed Sicherungssockel
013	013	408697	neozed fitting bush	Neozed Paßhülse
013	014	408593	neozed fuse	Neozed Schmelzeinsatz
013	015	408594	neozed cover	Neozed Abdeckung
013	016	350278	neozed fuse carrier	Neozed Schraubkappe
013	018	408598	laminated cloth plate	Haftgewebeplatte
013	019	408595	temperature limiter for booster heater	Temperaturbegrenzer-Boiler
013	020	408596	thermostat for booster heater	Thermostat-Boiler
013	021	408597	el. thermostat for tank heating	Elektrothermostat-Tankheizung
013	023	408599	level regulator	Niveauregler
013	024	408600	insulating spacer sleeve	Isolierstoff-Abstandshülse
013	025	408698	contactor	Schütz
013	026	408738	contactor	Schütz
013	027	408739	motor protection relay	Motorschutzrelais
013	028	408601	contactor relay	Hilfsschütz
013	029	408700	mains connection terminal	Netzanschlussklemme
013	031	408603	panel connector	Flachst.-Verbindungsleiste
013	032	185837	bus bar for protective conductor	Sammel-Schutzleiterschiene
013	033	408606	panel connector	Flachst.-Verbindungsleiste