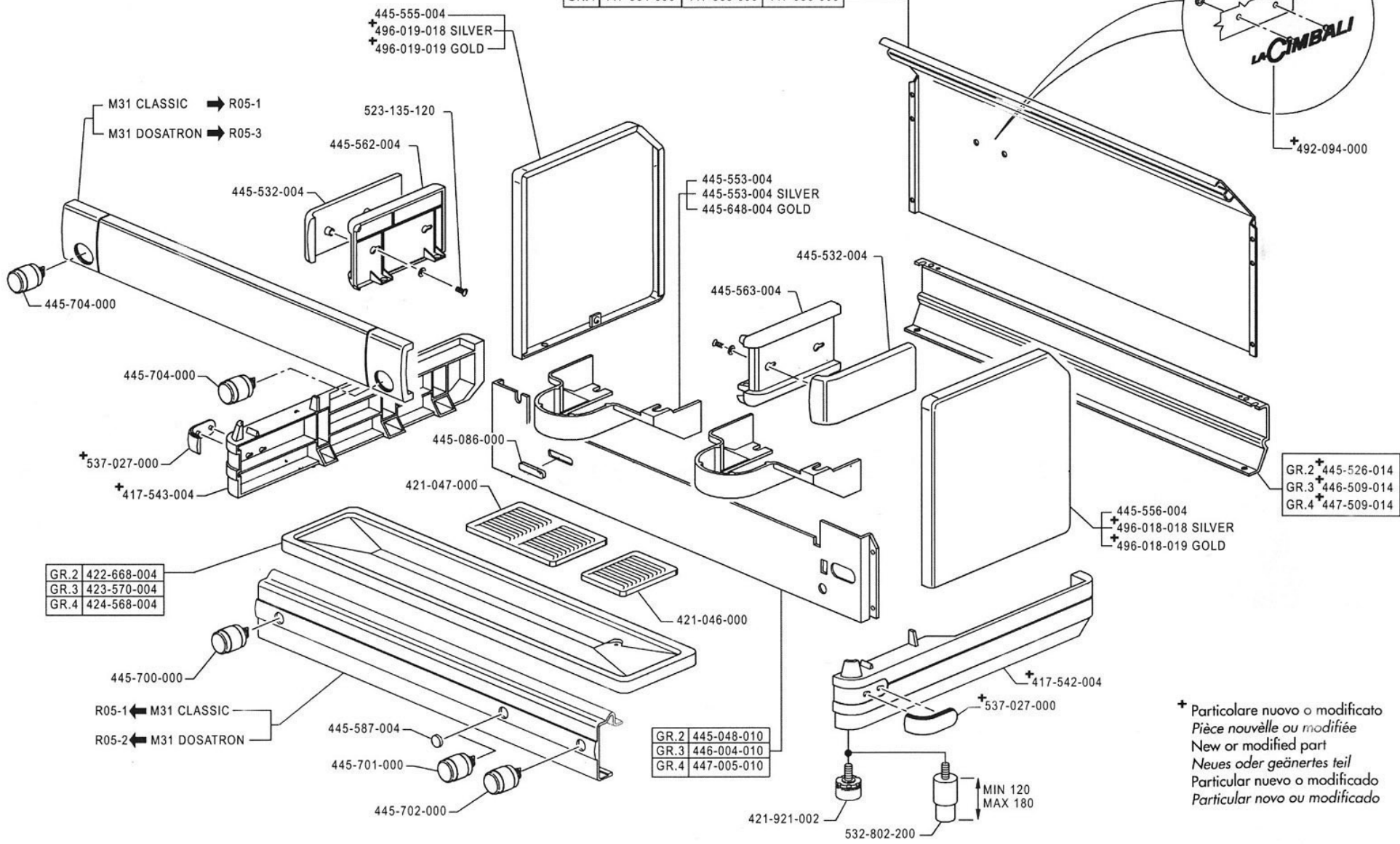
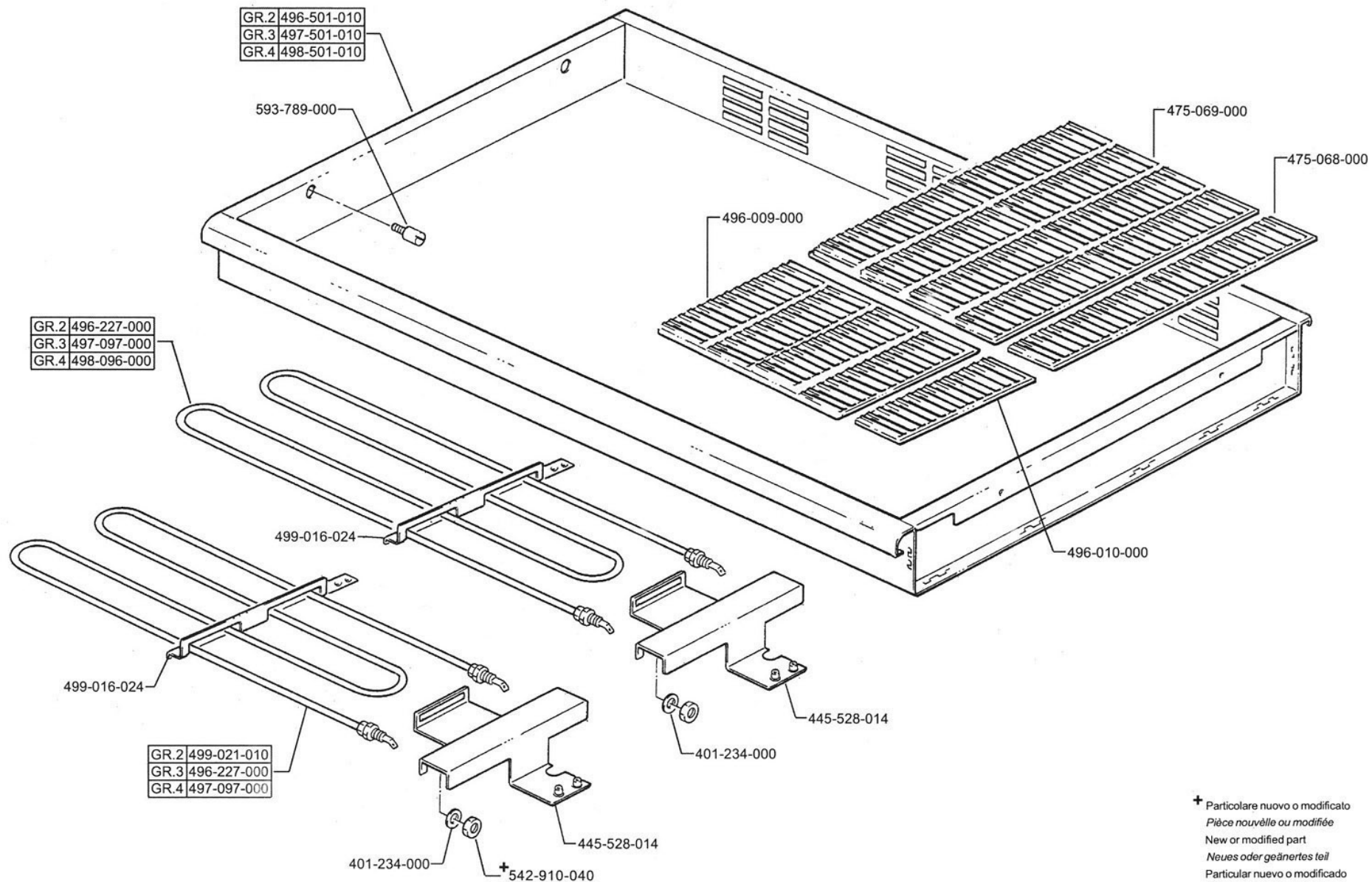


		SILVER	GOLD
GR.2	445-633-000	445-634-000	445-635-000
GR.3	446-533-000	446-534-000	446-535-000
GR.4	447-534-000	447-535-000	447-536-000



+ Particolare nuovo o modificato
Pièce nouvelle ou modifiée
New or modified part
Neues oder geänertes teil
Particular nuevo o modificado
Particular novo ou modificado



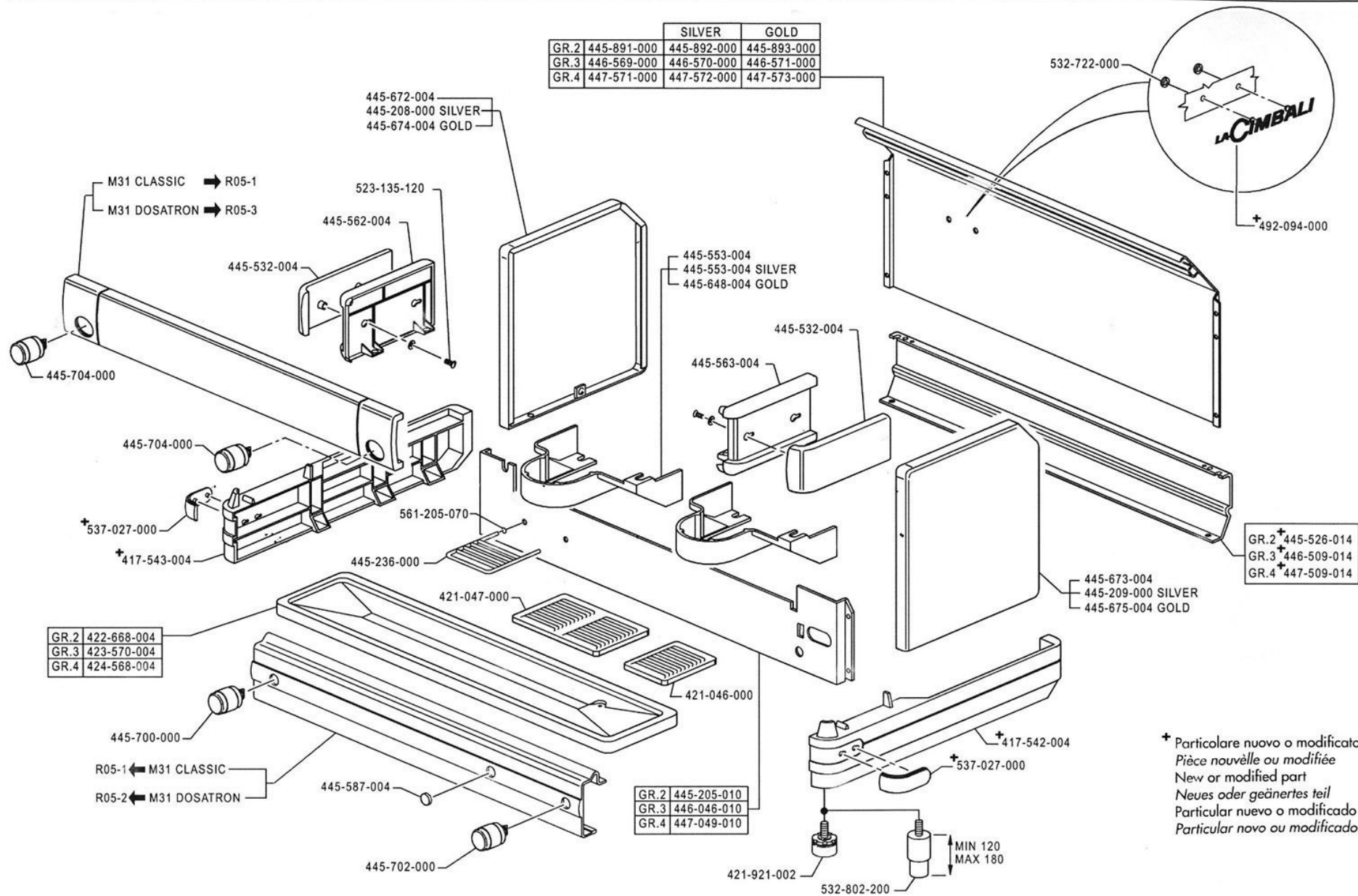
+ Particolare nuovo o modificato
 Pièce nouvelle ou modifiée
 New or modified part
 Neues oder geänertes teil
 Particular nuevo o modificado
 Particular novo ou modificado

KIT BICCHIERI ALTI - CARROZZERIA

M31

LA CIBALI

		SILVER	GOLD
GR.2	445-891-000	445-892-000	445-893-000
GR.3	446-569-000	446-570-000	446-571-000
GR.4	447-571-000	447-572-000	447-573-000



* Particolare nuovo o modificato
Pièce nouvelle ou modifiée
New or modified part
Neues oder geändertes teil
Particular nuevo o modificado
Particular novo ou modificado

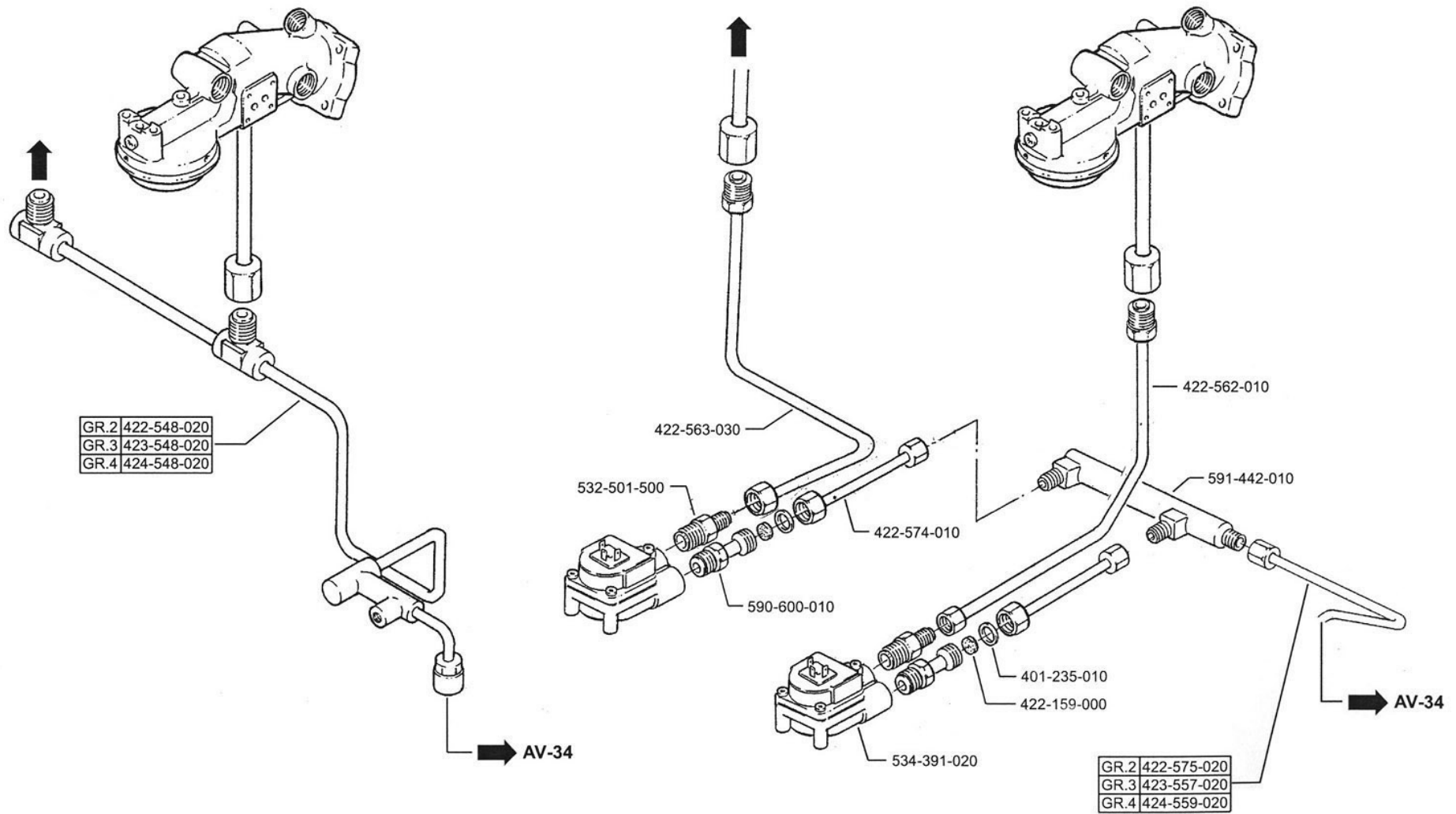
KIT PARA VASOS ALTOS-CARROCERIA
KIT COPOS-ESTRUTURA

KIT FOR HIGHER GLASSES-COACHWORK
KIT FÜR HOHERE GLÄSER-KAROSSERIE

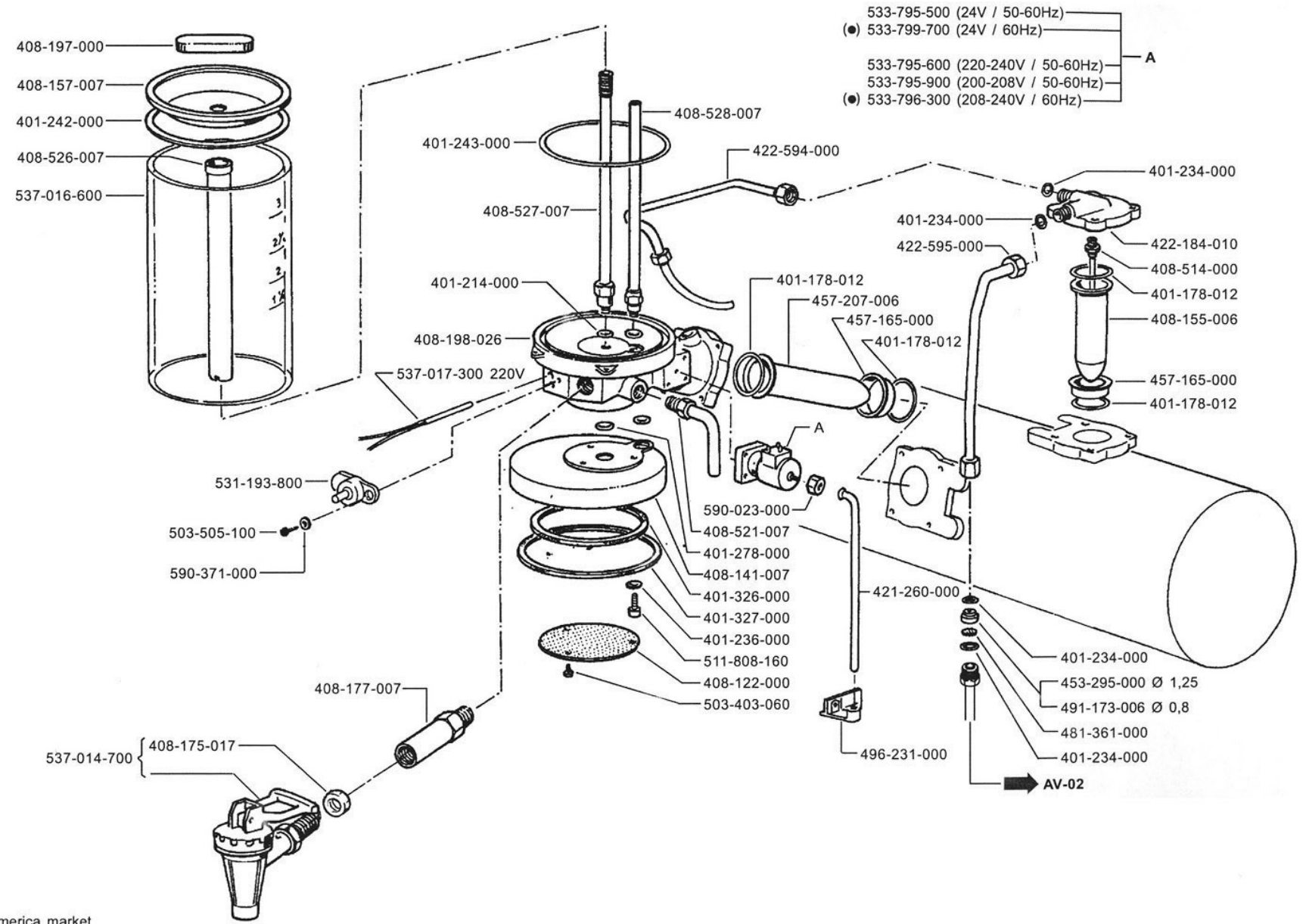
KIT BICCHIERI ALTI-CARROZZERIA
KIT VERRER PLUS HAUTS-CARROSSERIE

ED. AUSGABE 01-01

TAB. R01-3



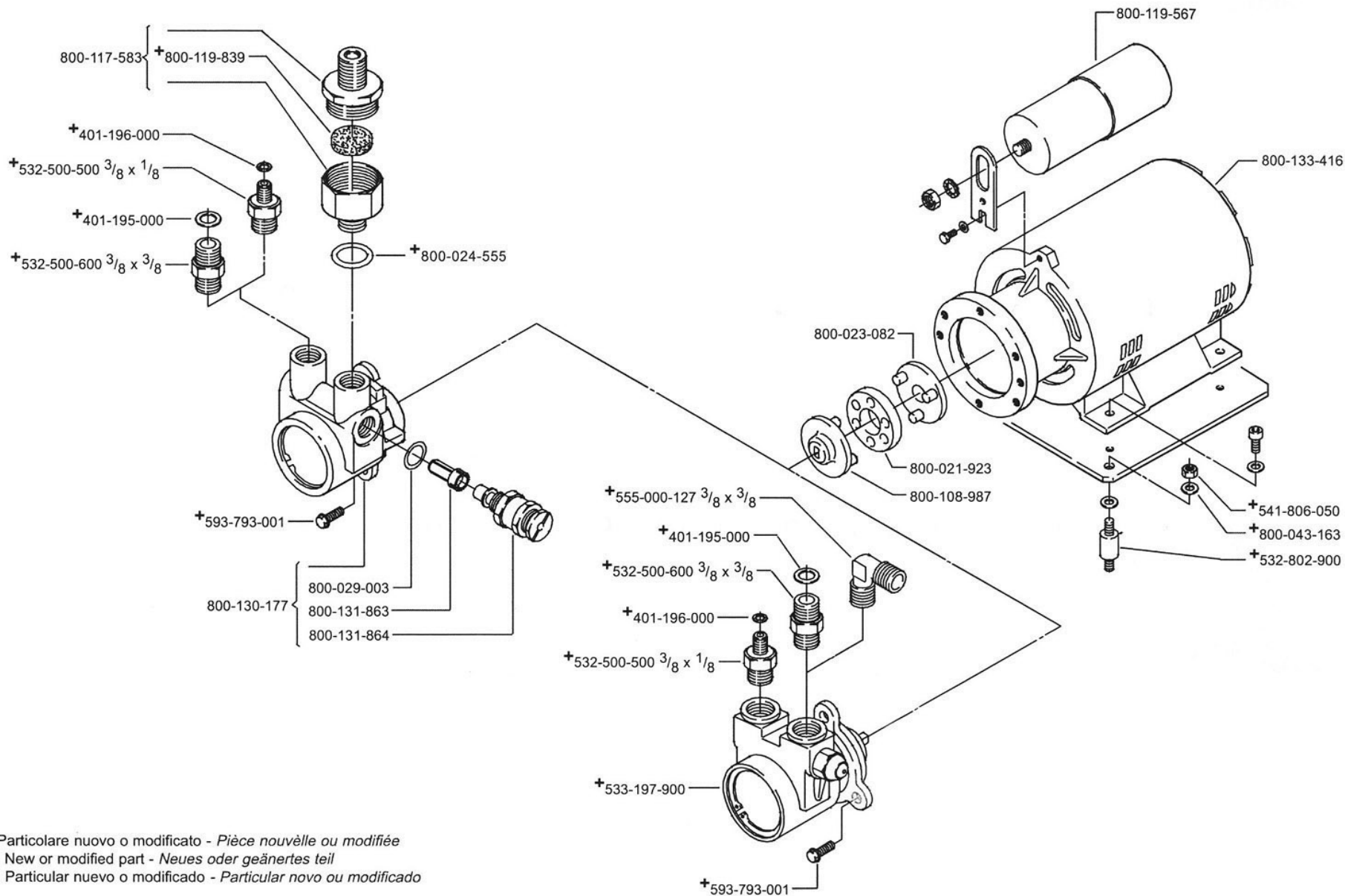
GRUPPO TERMORISERVA TR-TRD



- 533-795-500 (24V / 50-60Hz)
- (●) 533-799-700 (24V / 60Hz)
- 533-795-600 (220-240V / 50-60Hz)
- 533-795-900 (200-208V / 50-60Hz)
- (●) 533-796-300 (208-240V / 60Hz)

(●) Only for North-America market




ELETTROPOMPA VOLUMETRICA

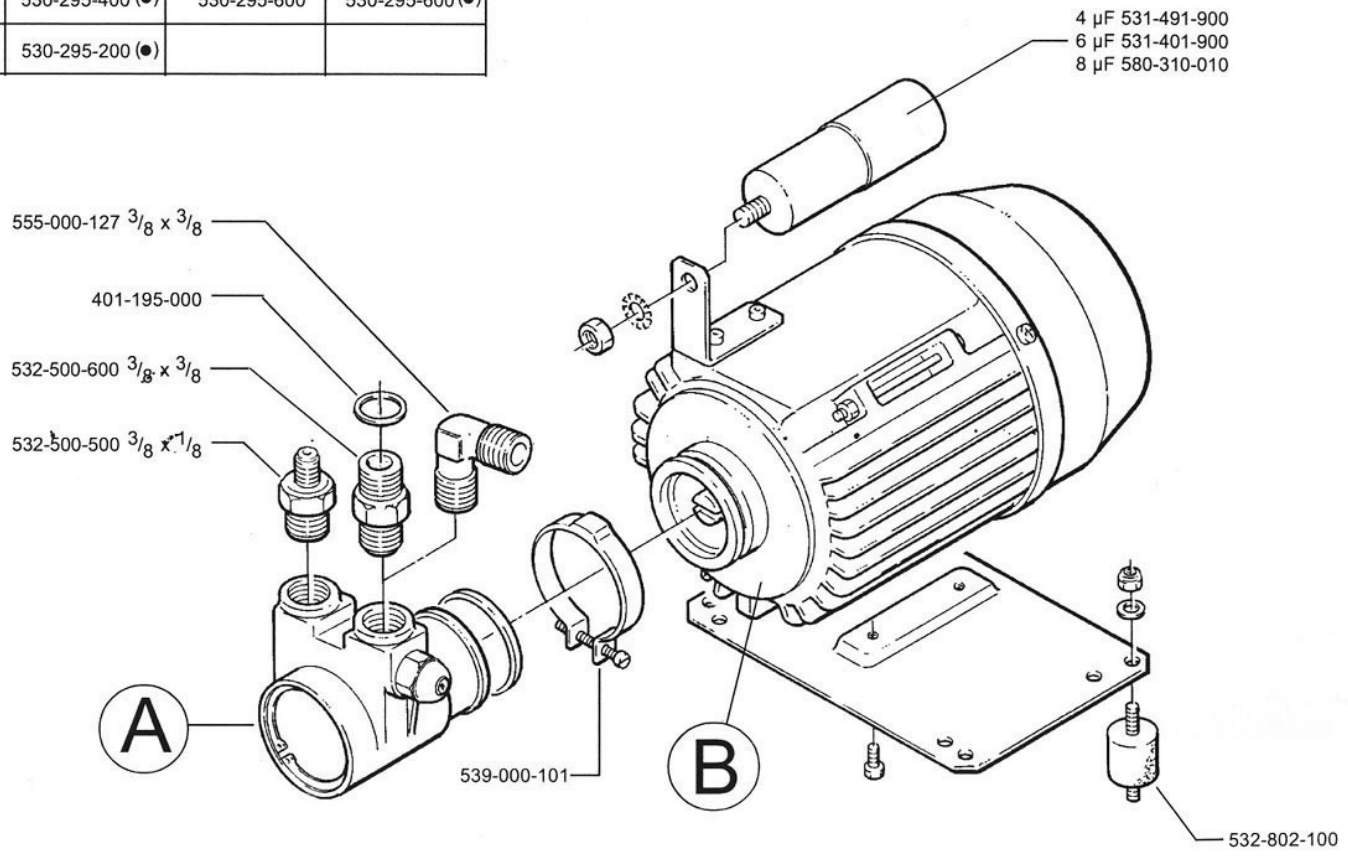


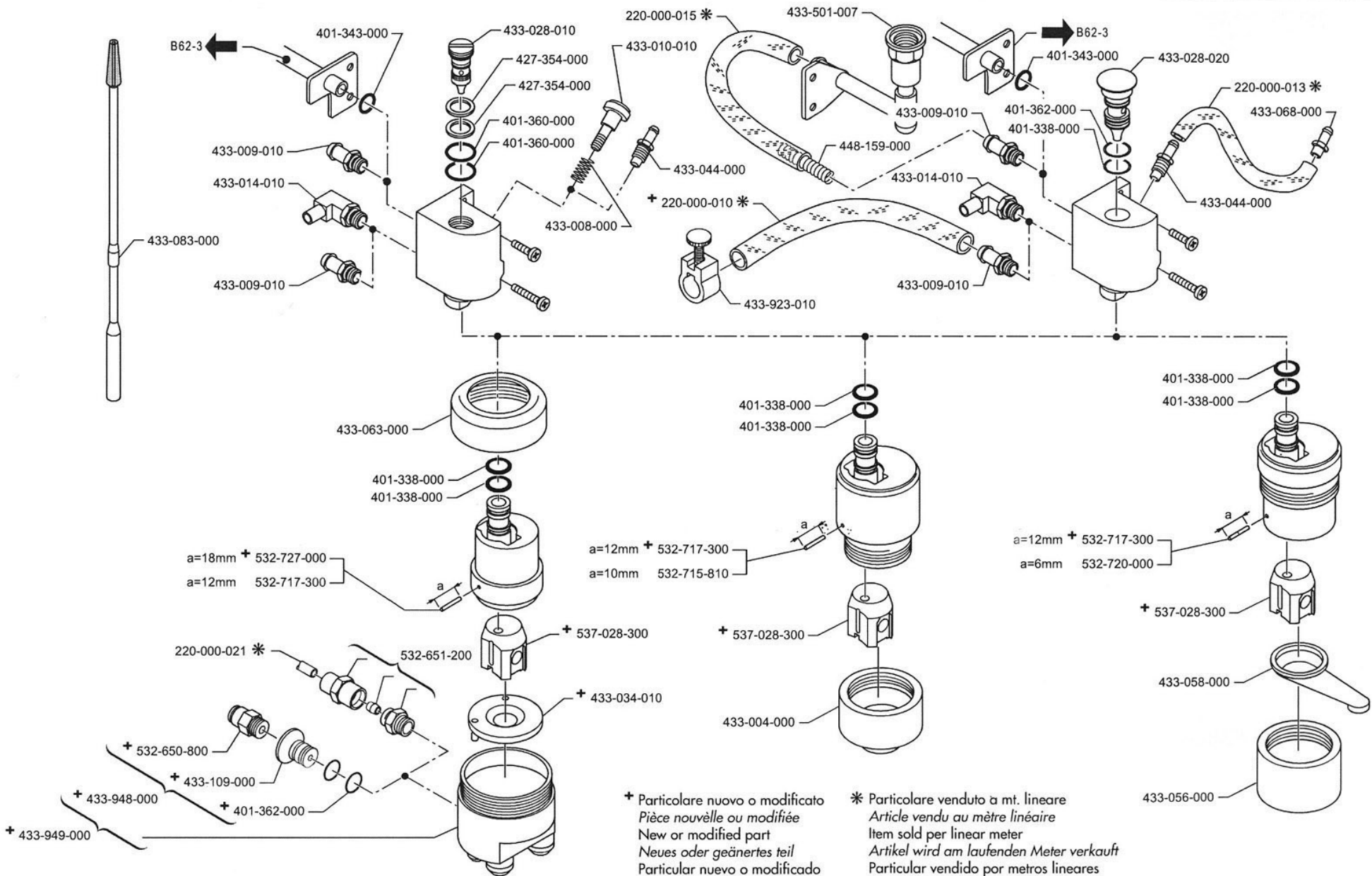
+ Particolare nuovo o modificato - Pièce nouvelle ou modifiée
 New or modified part - Neues oder geändertes teil
 Particular nuevo o modificado - Particular novo ou modificado

ELETTROPOMPA VOLUMETRICA

(●) Only for North-America market

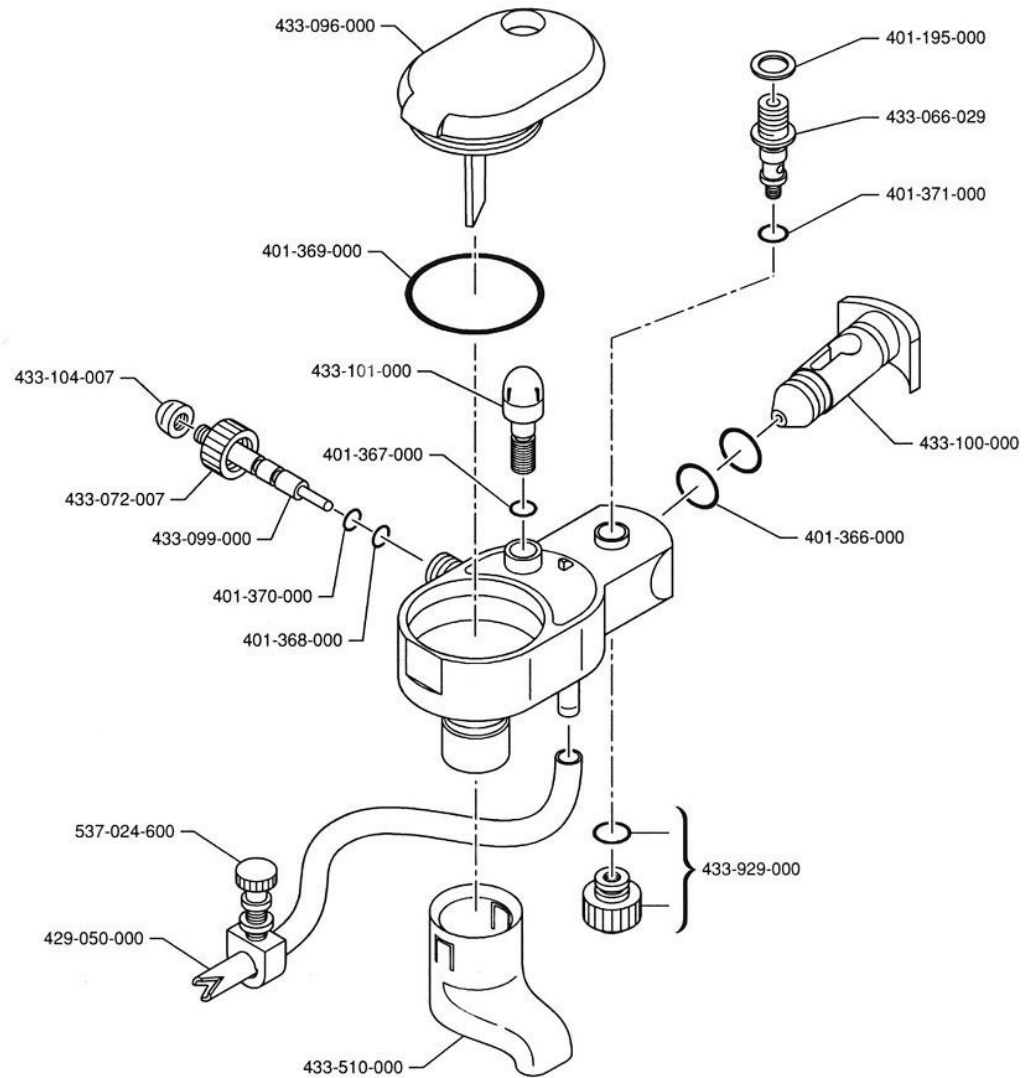
A		B				
		200-240 V / 50-60 Hz	208-240 V / 50-60 Hz	110-120 V / 50-60 Hz	110-120 V / 60 Hz	
CO 1505 BF		533-197-300	530-295-400	530-295-400 (●)	530-295-600	530-295-600 (●)
CO 1305 BF		533-197-100	530-295-400	530-295-400 (●)	530-295-600	530-295-600 (●)
CO5 1309 BF		533-196-900	530-296-900	530-295-200 (●)		

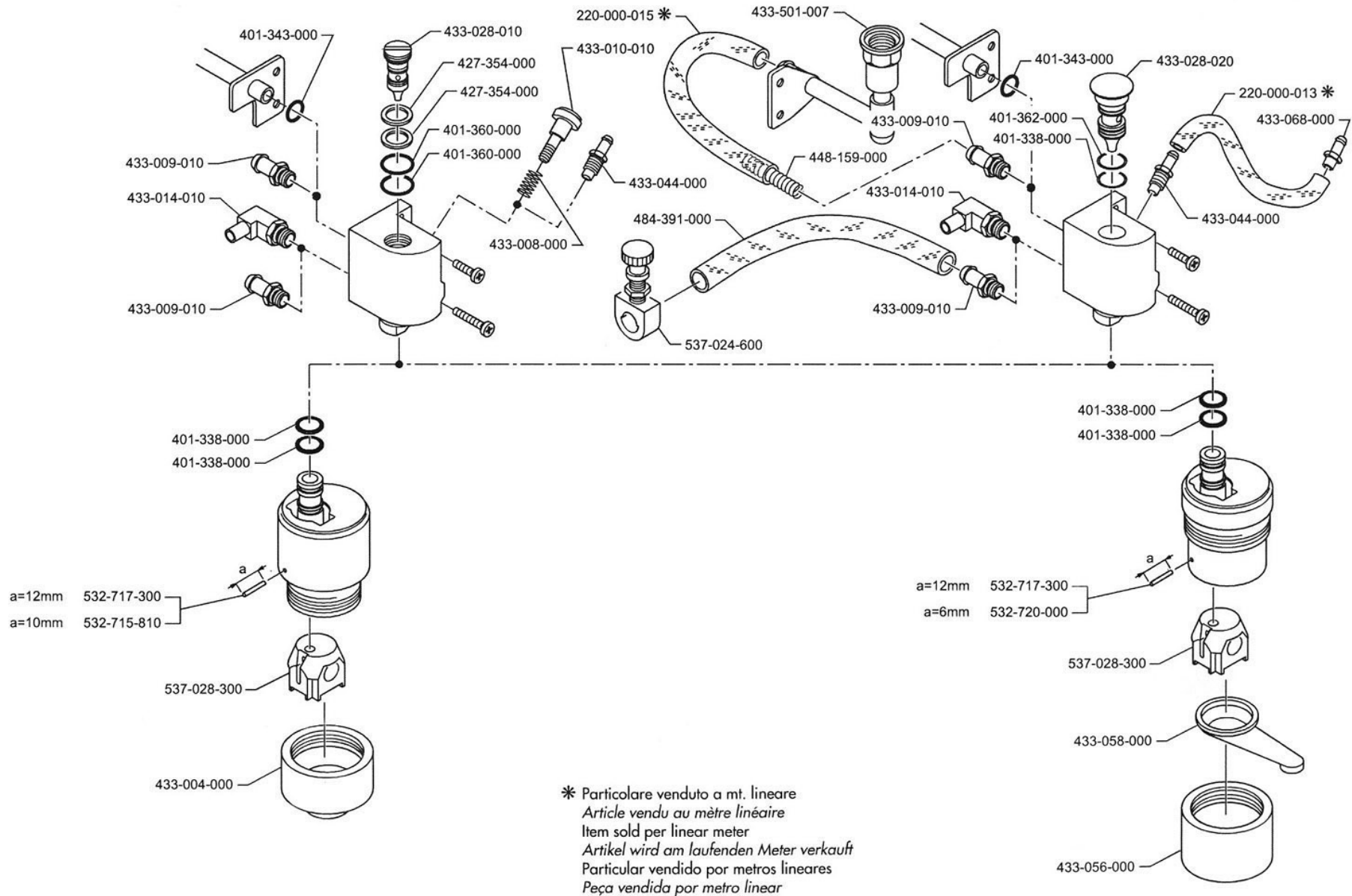




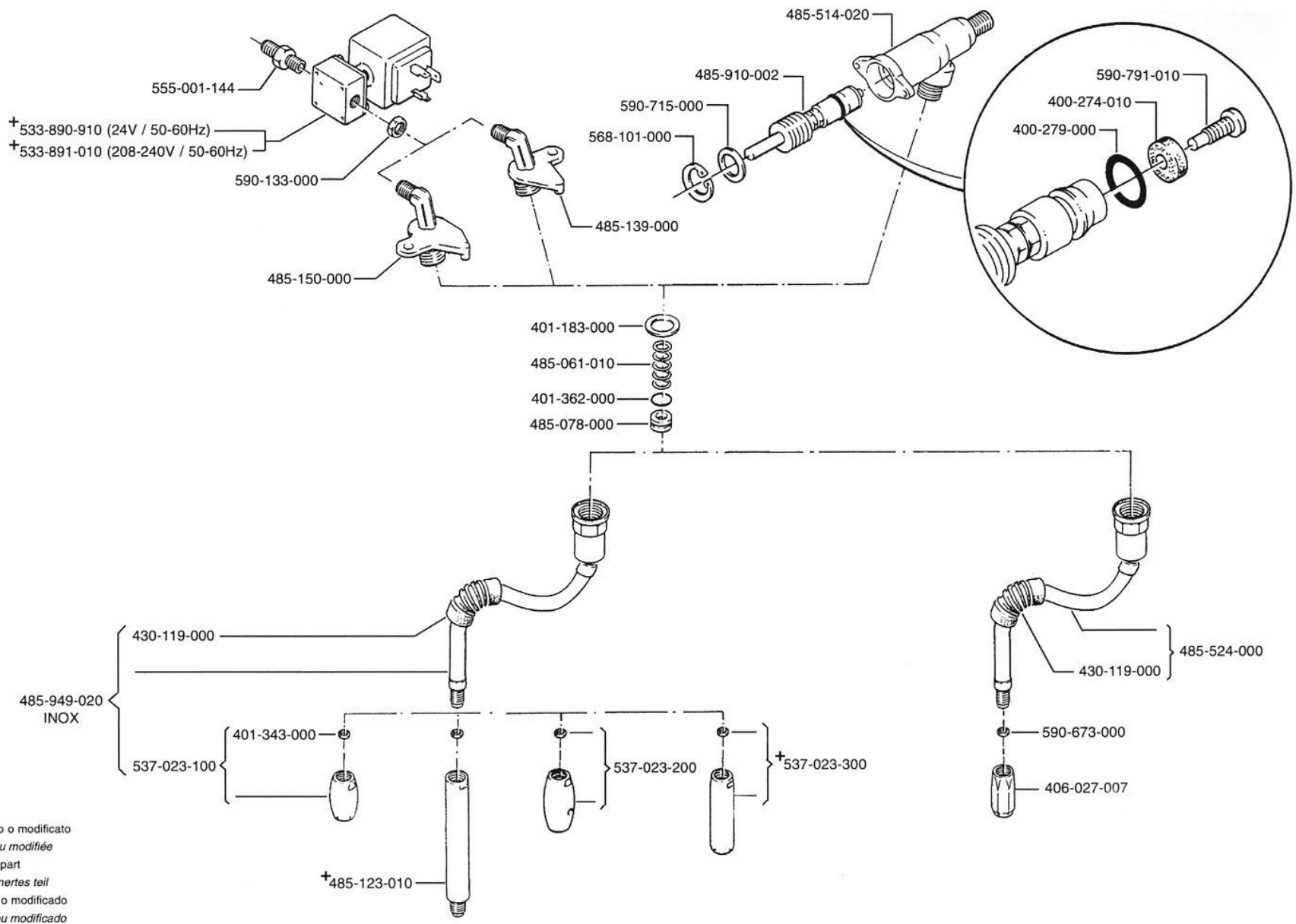
+ Particolare nuovo o modificato
 Pièce nouvelle ou modifiée
 New or modified part
 Neues oder geändertes teil
 Particular nuevo o modificado
 Particular novo ou modificado

* Particolare venduto a mt. lineare
 Article vendu au mètre linéaire
 Item sold per linear meter
 Artikel wird am laufenden Meter verkauft
 Particular vendido por metros lineares
 Peça vendida por metro linear





RUBINETTI VAPORE



+ Particolare nuovo o modificato
 Pièce nouvelle ou modifiée
 New or modified part
 Neues oder geänertes teil
 Particular nuevo o modificado
 Particular novo ou modificado

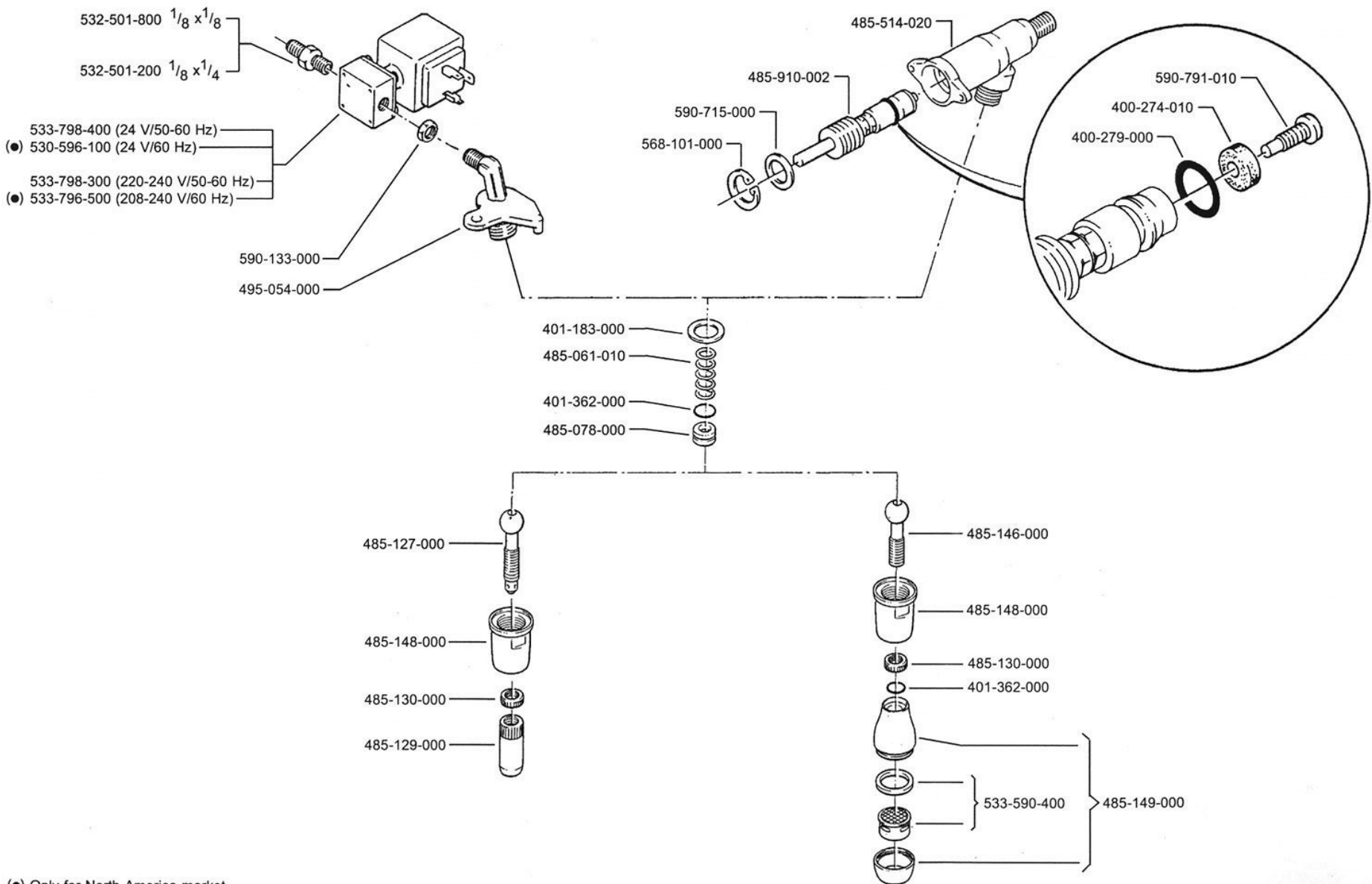
GRIFO VAPOR
 TORNEIRA DO VAPOR

STEAMTAPS
 DAMPF-HÄHNE

RUBINETTI VAPORE
 ROBINETS VAPEUR

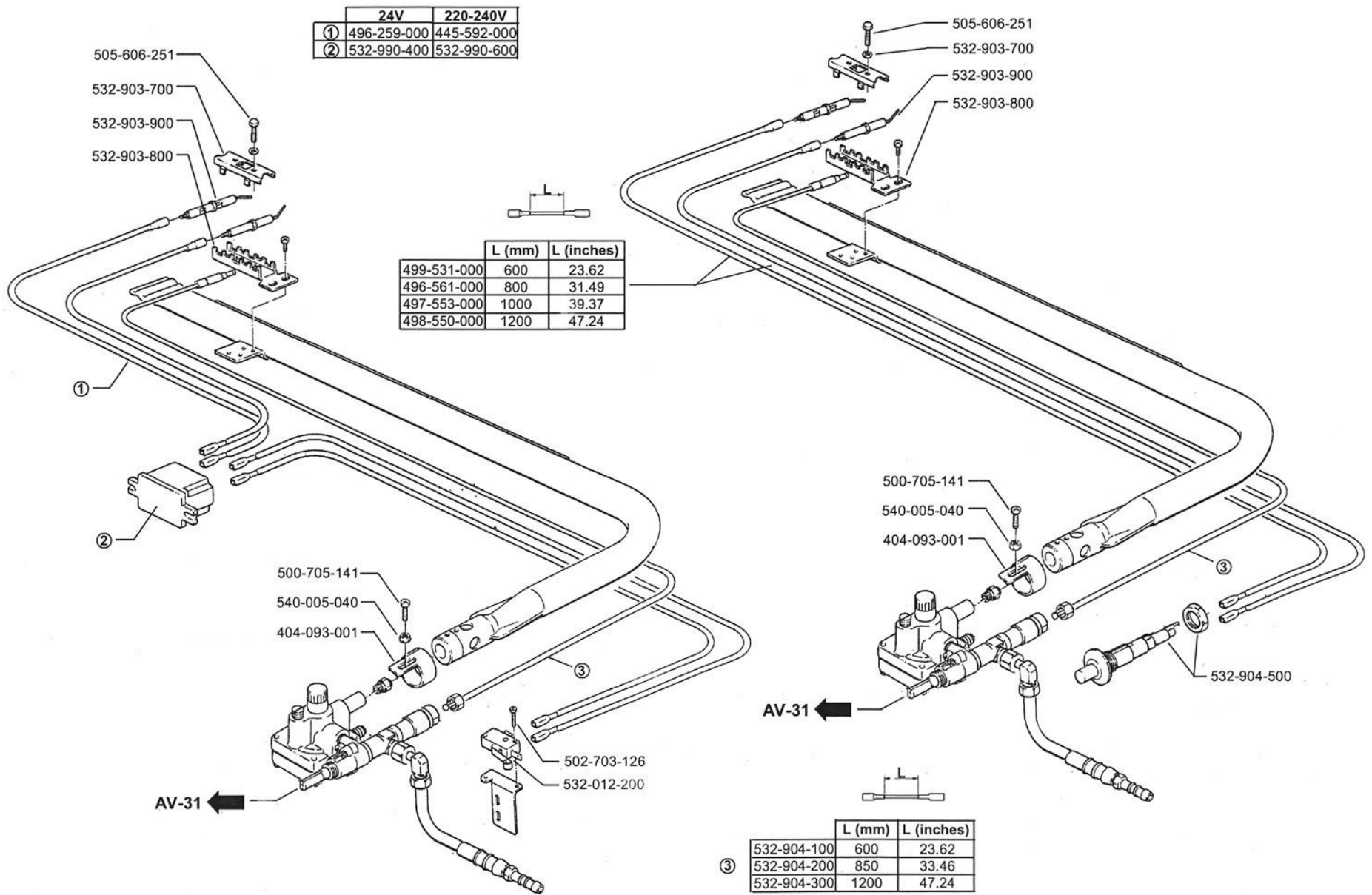
ED. 09-02
 AUSGABE

TAB. AV-21



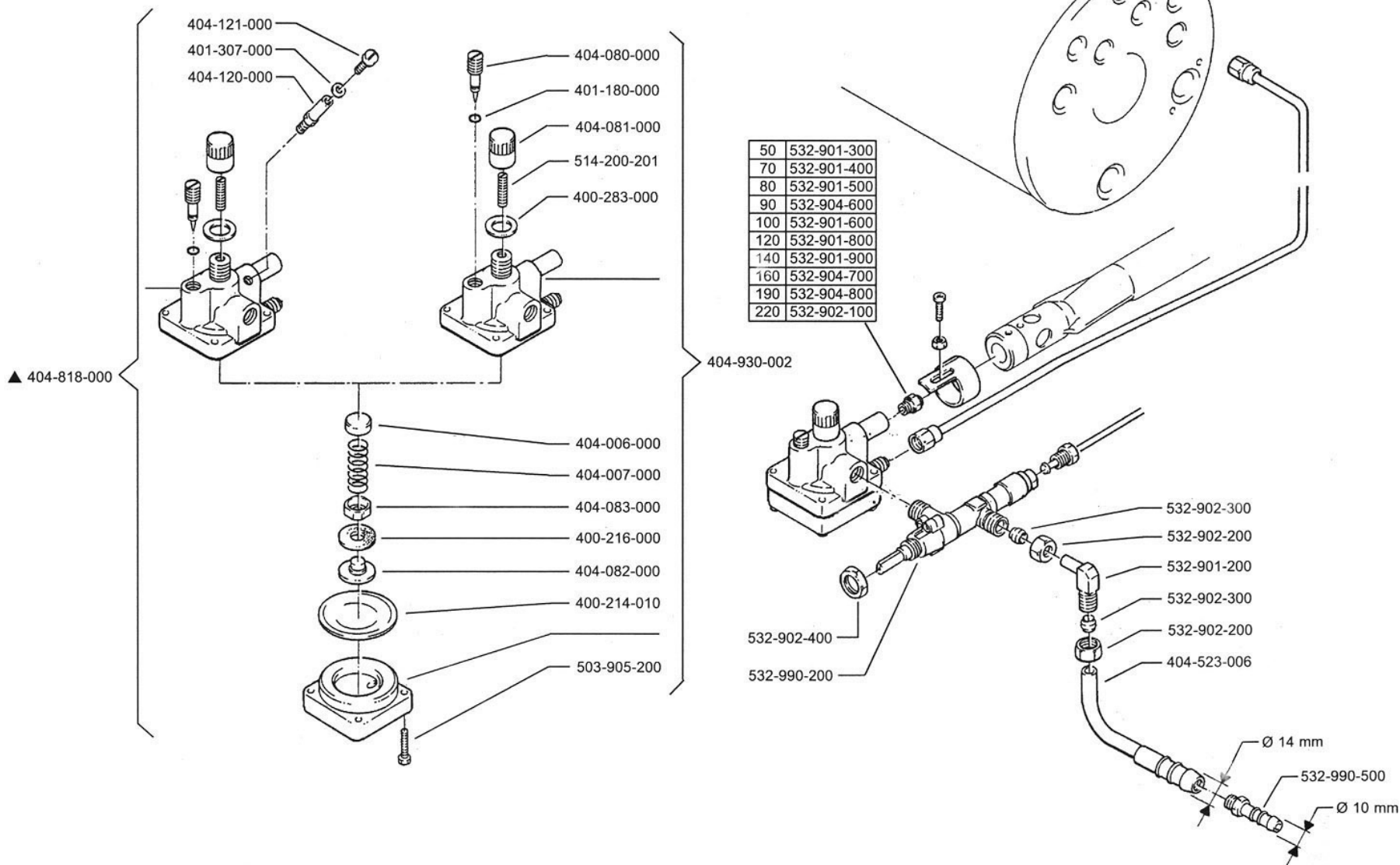
(●) Only for North-America market

IMPIANTO RISCALDAMENTO A GAS

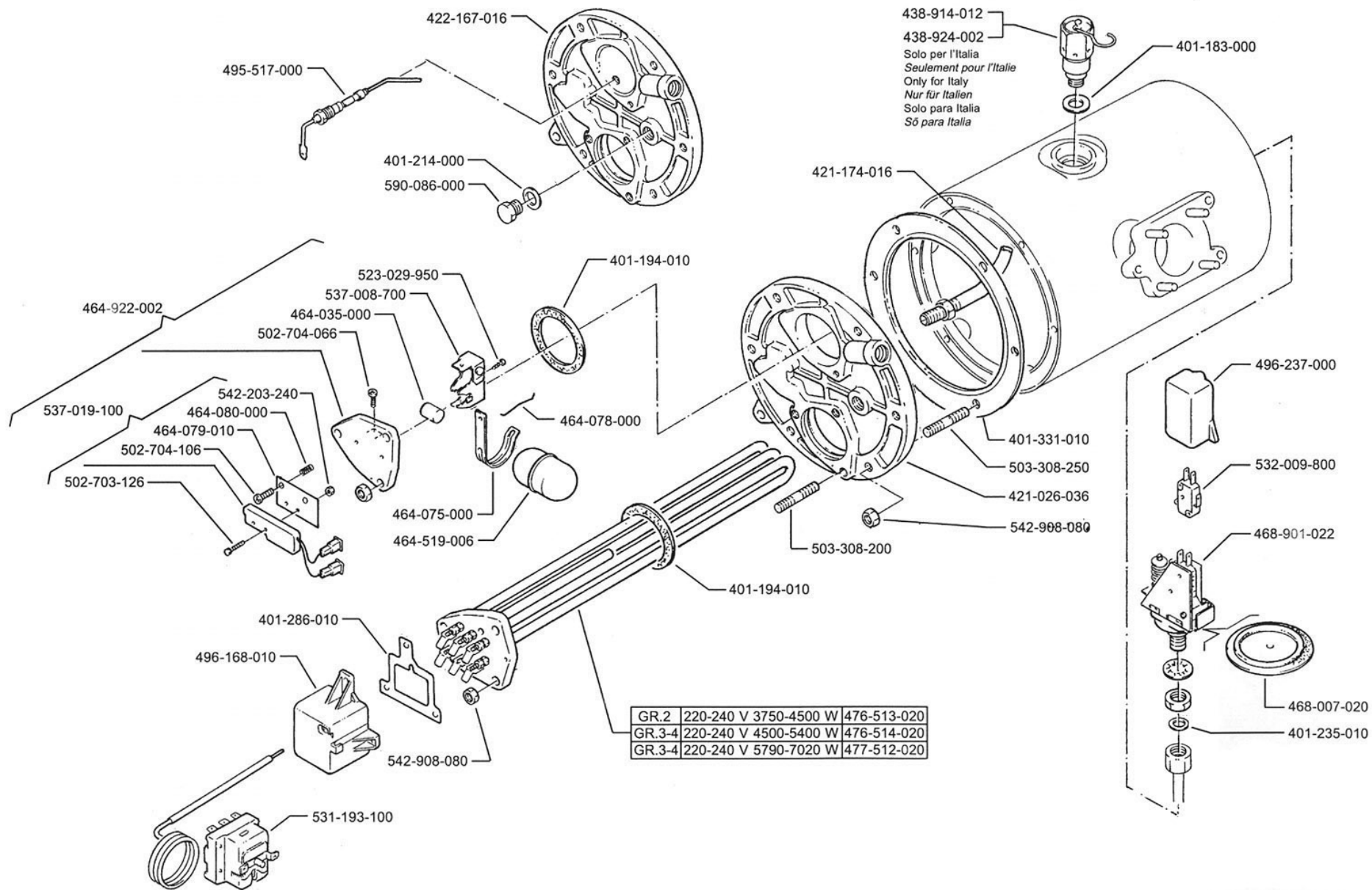


IMPIANTO RISCALDAMENTO A GAS

▲ Solo para el mercado Español

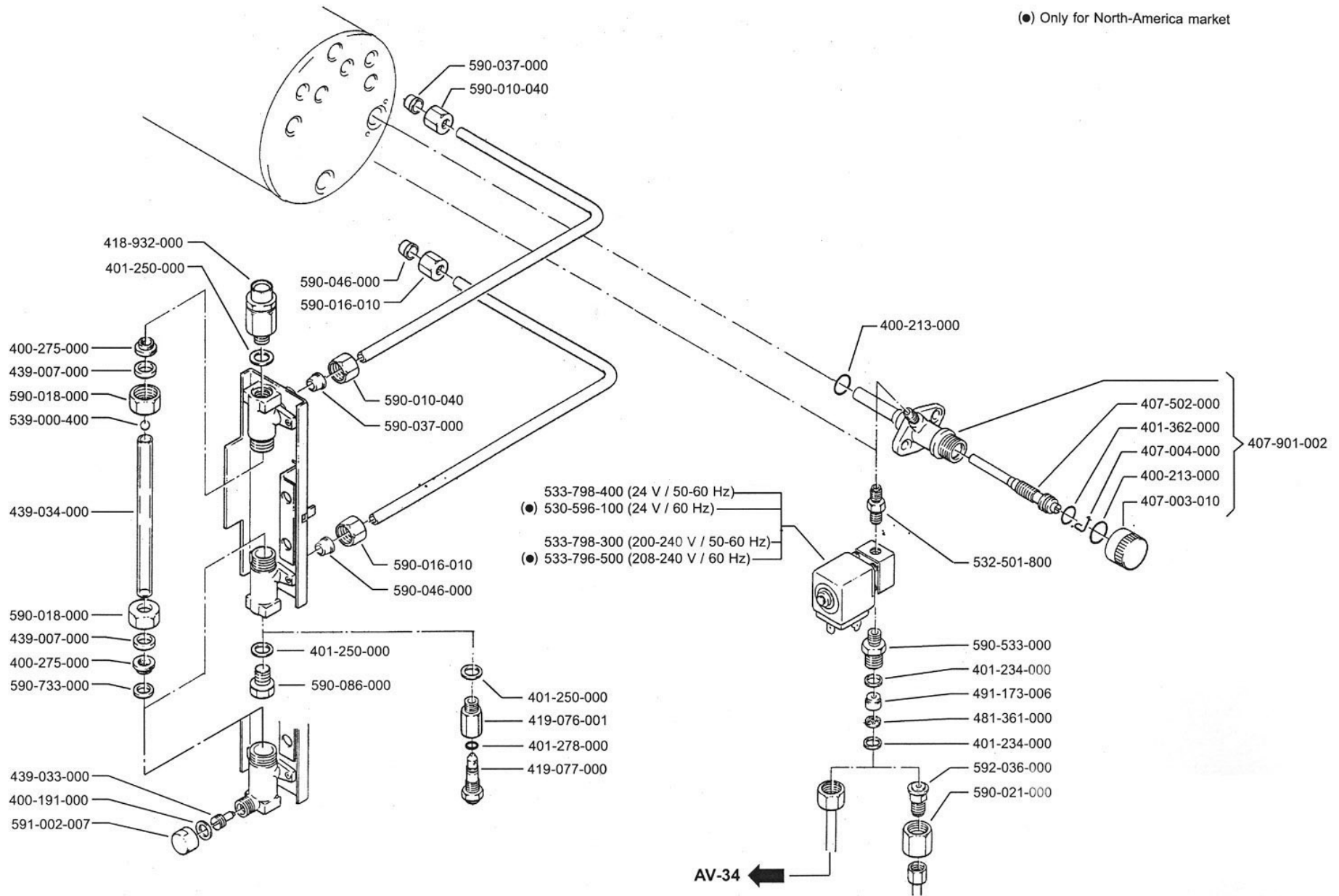


EQUIPAGGIAMENTO CALDAIA



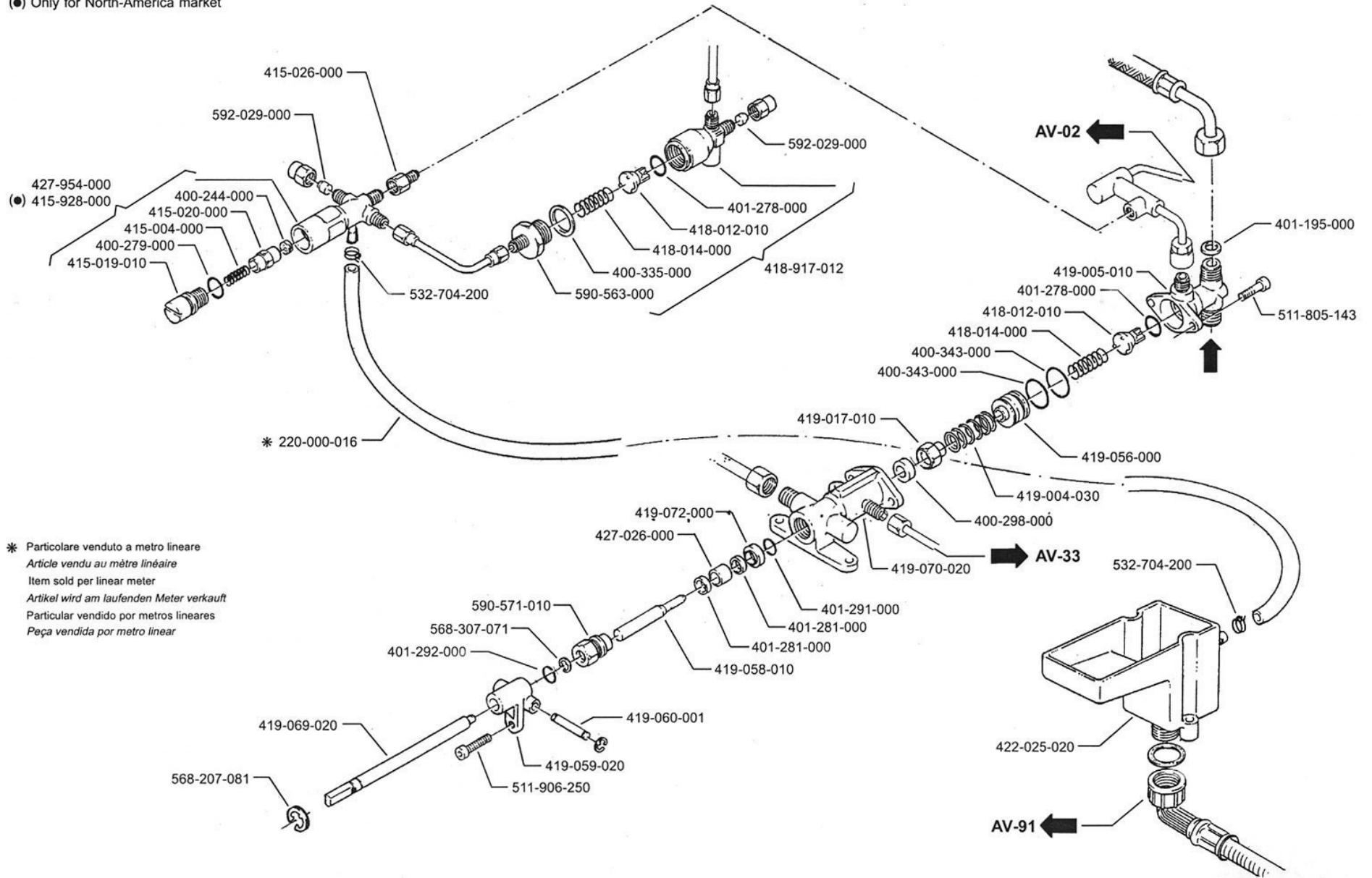
LIVELLO CALDAIA - Economizzatore

(●) Only for North-America market



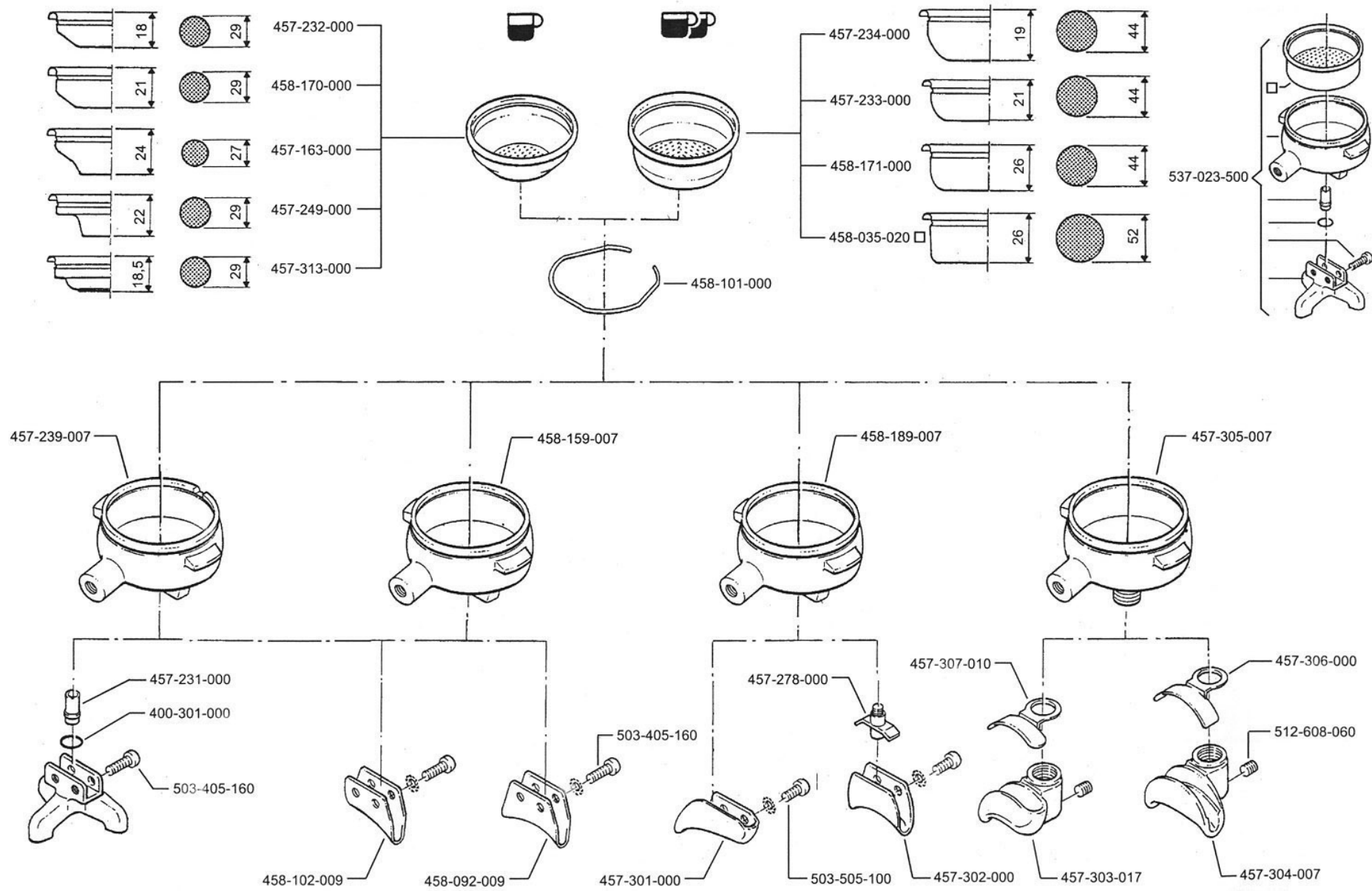
RUBINETTO DI ALIMENTAZIONE

(●) Only for North-America market

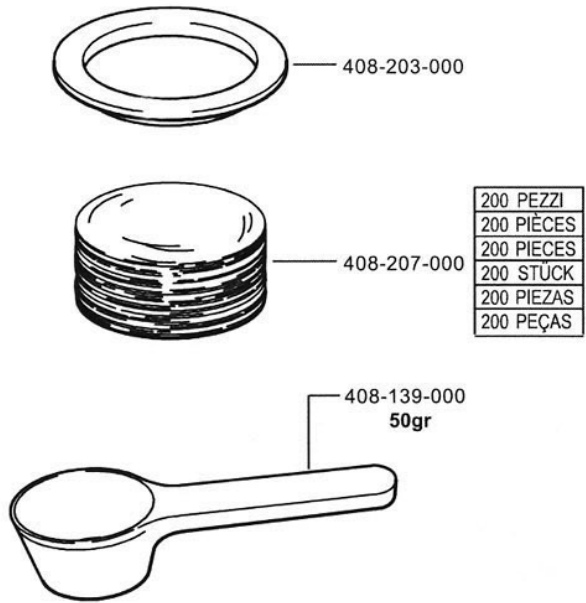
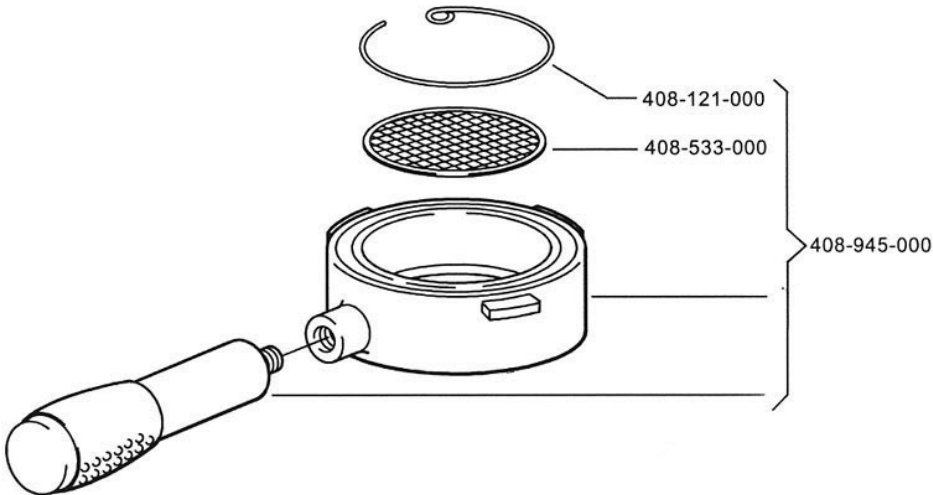
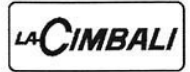


* Particolare venduto a metro lineare
 Article vendu au mètre linéaire
 Item sold per linear meter
 Artikel wird am laufenden Meter verkauft
 Particular vendido por metros lineares
 Peça vendida por metro linear

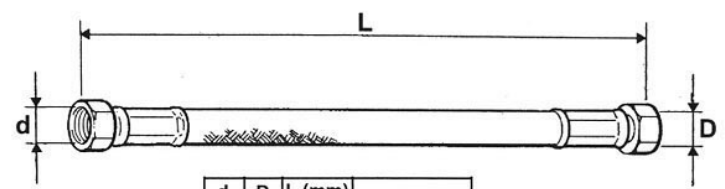
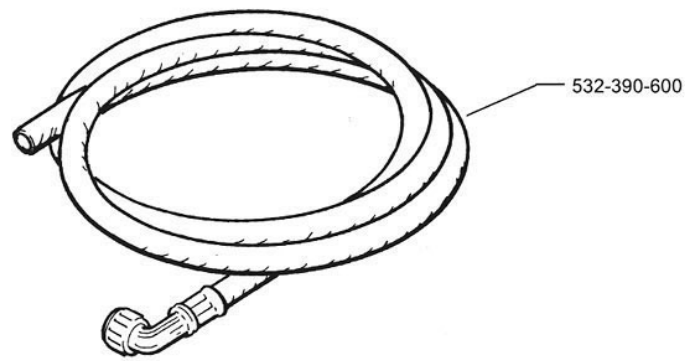
PORTAFILTRI E FILTRI



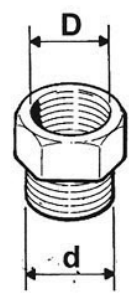
PORTAFILTRO TR-TRD



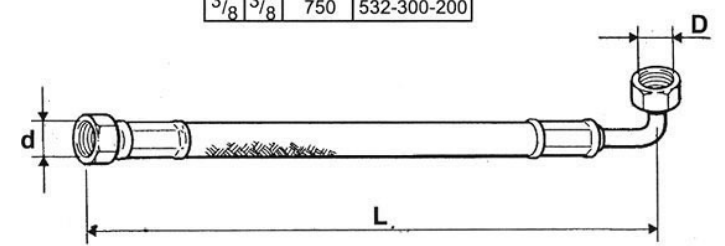
TUBI E RACCORDI



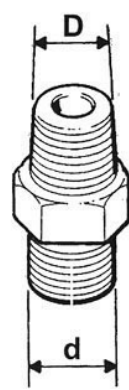
d	D	L (mm)	
1/8	1/8	220	532-302-200
1/8	1/8	260	532-303-200
1/8	1/8	370	532-300-500
1/8	1/8	550	532-302-000
1/8	1/8	2500	532-300-700
1/4	1/4	280	532-302-600
1/4	1/4	750	532-303-000
3/8	3/8	750	532-300-200



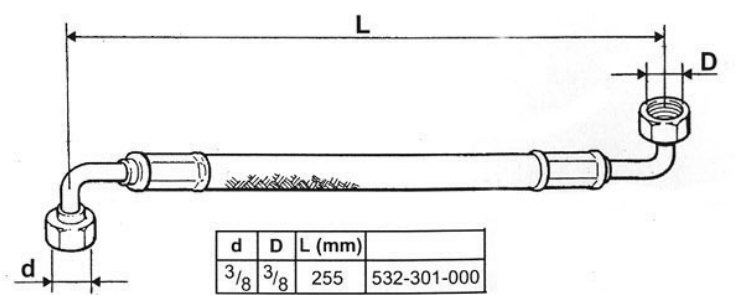
D	d	
1/8	1/2	593-580-000
3/8	1/8	593-583-000
1/8	3/8	594-529-000



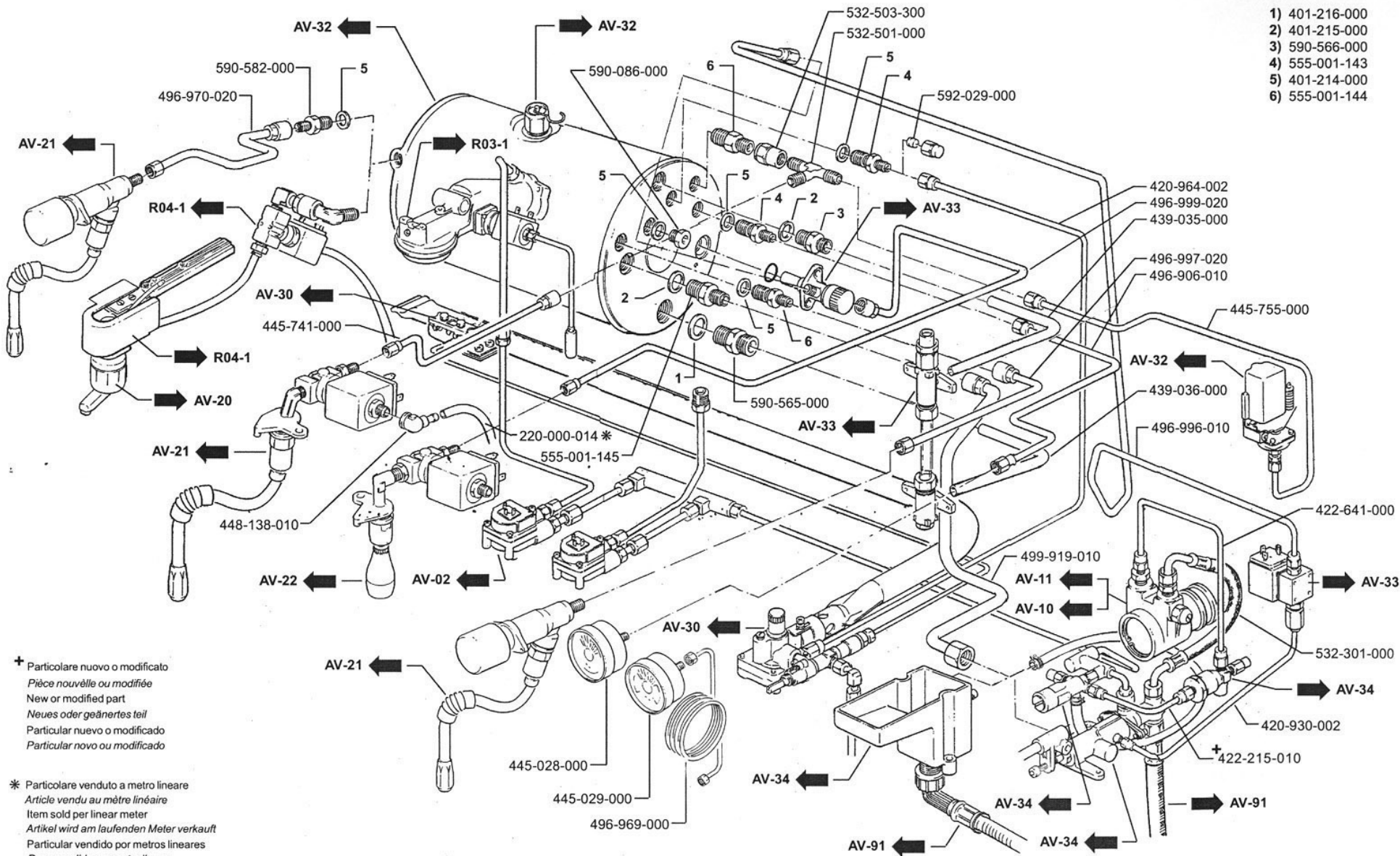
d	D	L (mm)	
3/8	3/8	2500	532-301-900



D	d	
3/8	3/8	532-500-600
3/8	1/8	532-500-500



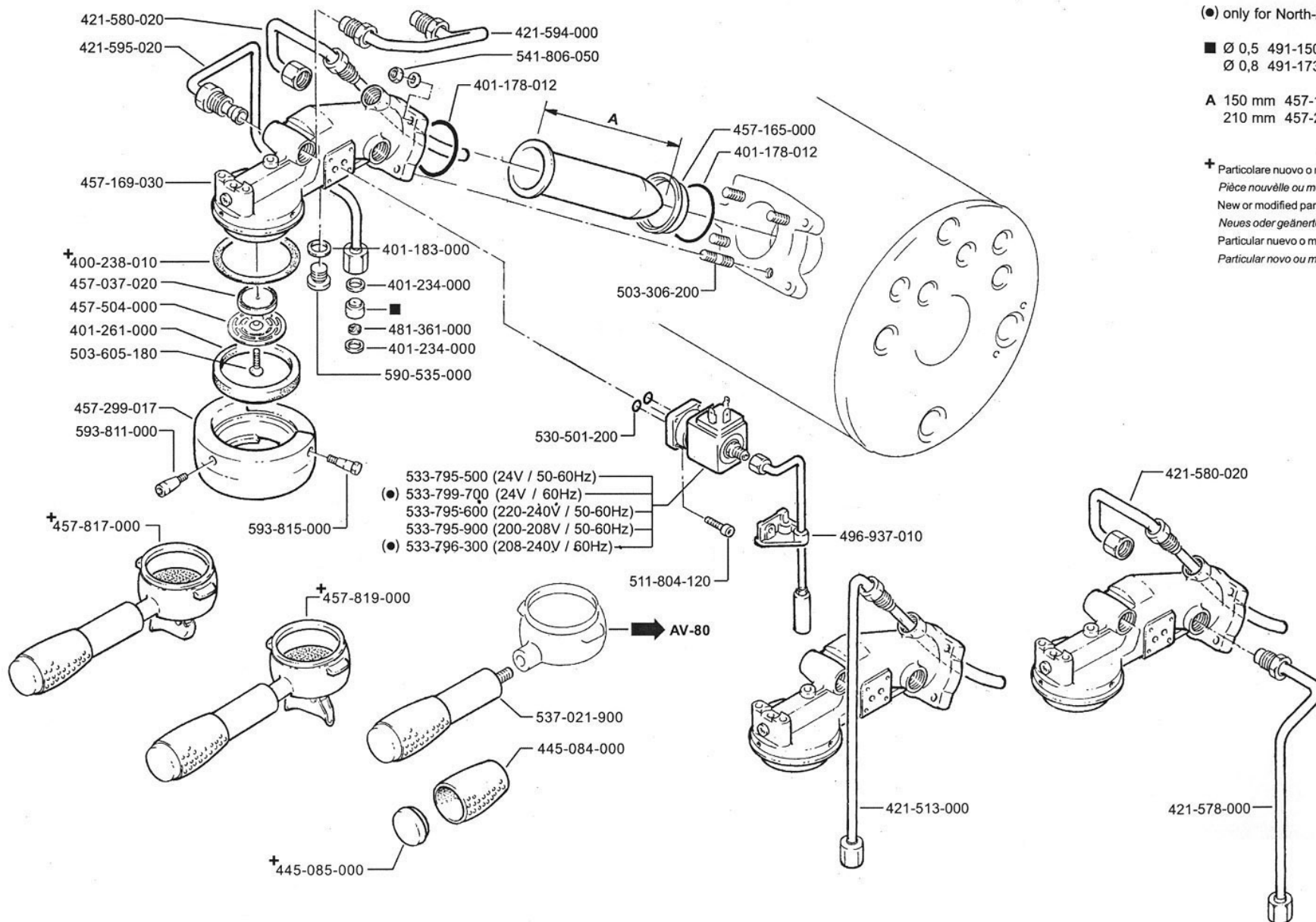
d	D	L (mm)	
3/8	3/8	255	532-301-000



- 1) 401-216-000
- 2) 401-215-000
- 3) 590-566-000
- 4) 555-001-143
- 5) 401-214-000
- 6) 555-001-144

+ Particolare nuovo o modificato
 Pièce nouvelle ou modifiée
 New or modified part
 Neues oder geändertes teil
 Particular nuevo o modificado
 Particular novo ou modificado

* Particolare venduto a metro lineare
 Article vendu au mètre linéaire
 Item sold per linear meter
 Artikel wird am laufenden Meter verkauft
 Particular vendido por metros lineares
 Peça vendida por metro linear



● only for North-America market

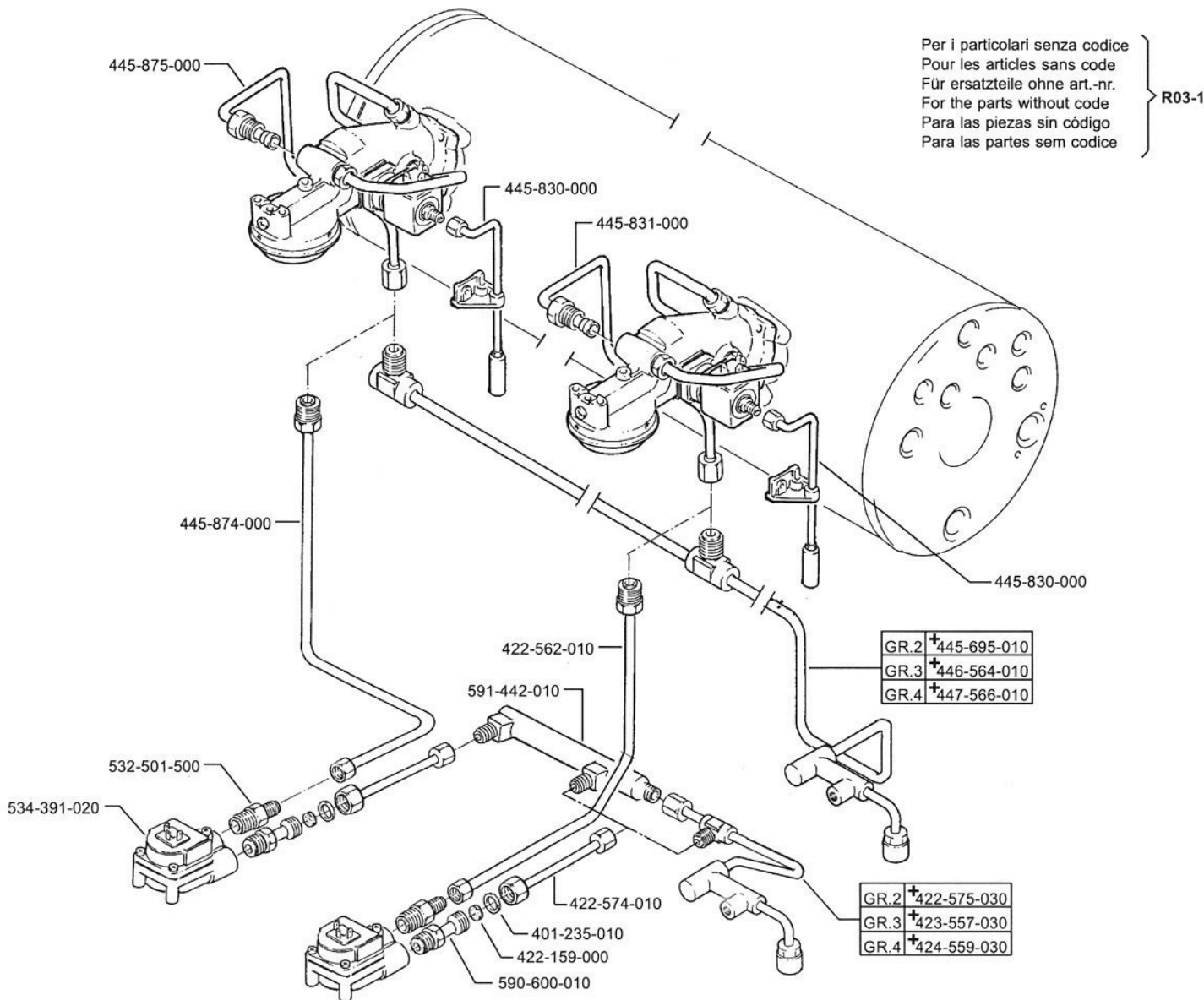
■ Ø 0,5 491-150-000
Ø 0,8 491-173-006

A 150 mm 457-177-006
210 mm 457-207-006

+ Particolare nuovo o modificato
Pièce nouvelle ou modifiée
New or modified part
Neues oder geänertes teil
Particular nuevo o modificado
Particular novo ou modificado

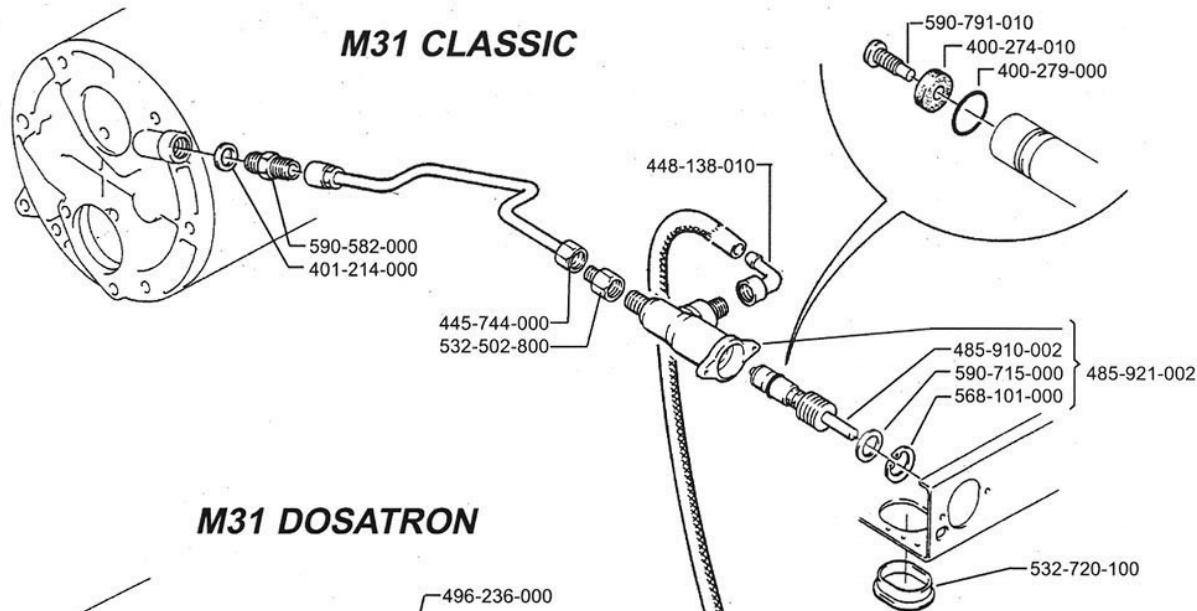
KIT BICCHIERI ALTI - ALIMENT. GRUPPI M31

LA CIBALI

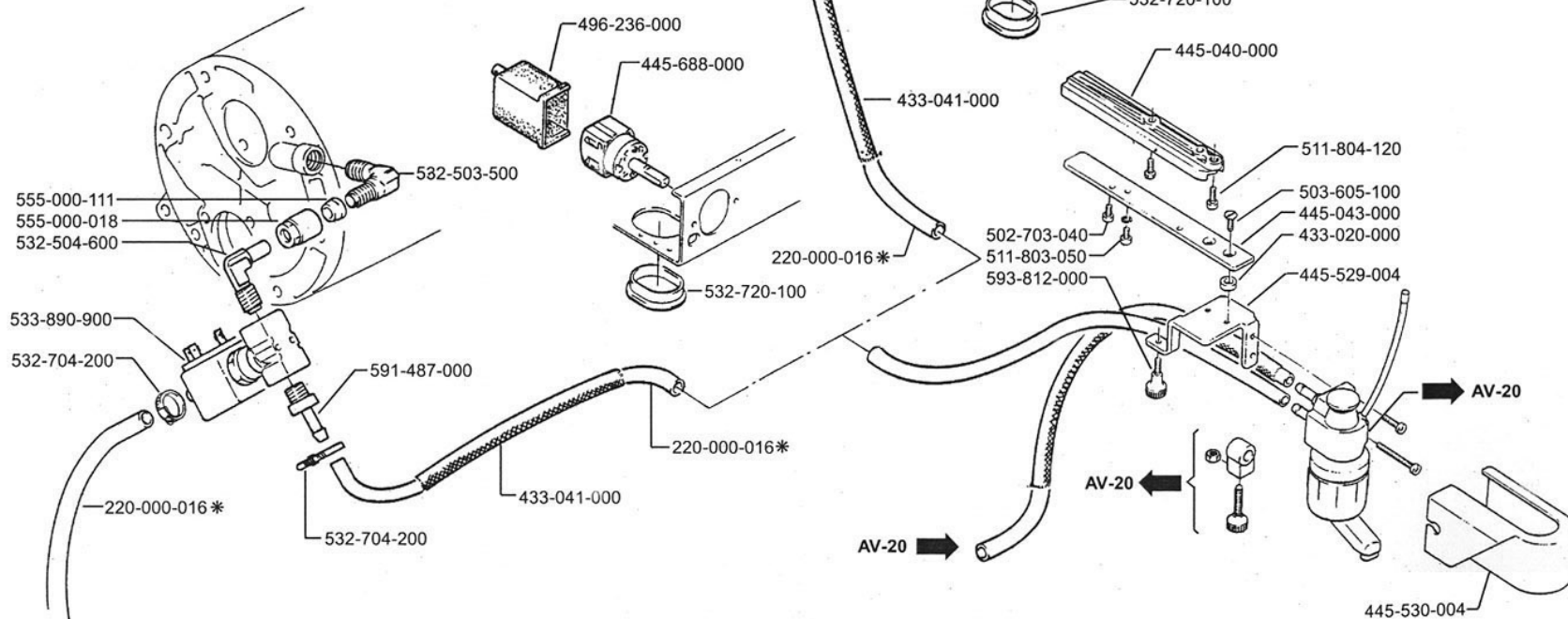


* Particolare venduto a metro lineare
 Article vendu au mètre linéaire
 Item sold per linear meter
 Artikel wird am laufenden Meter verkauft
 Particular vendido por metros lineares
 Peça vendida por metro linear

M31 CLASSIC



M31 DOSATRON

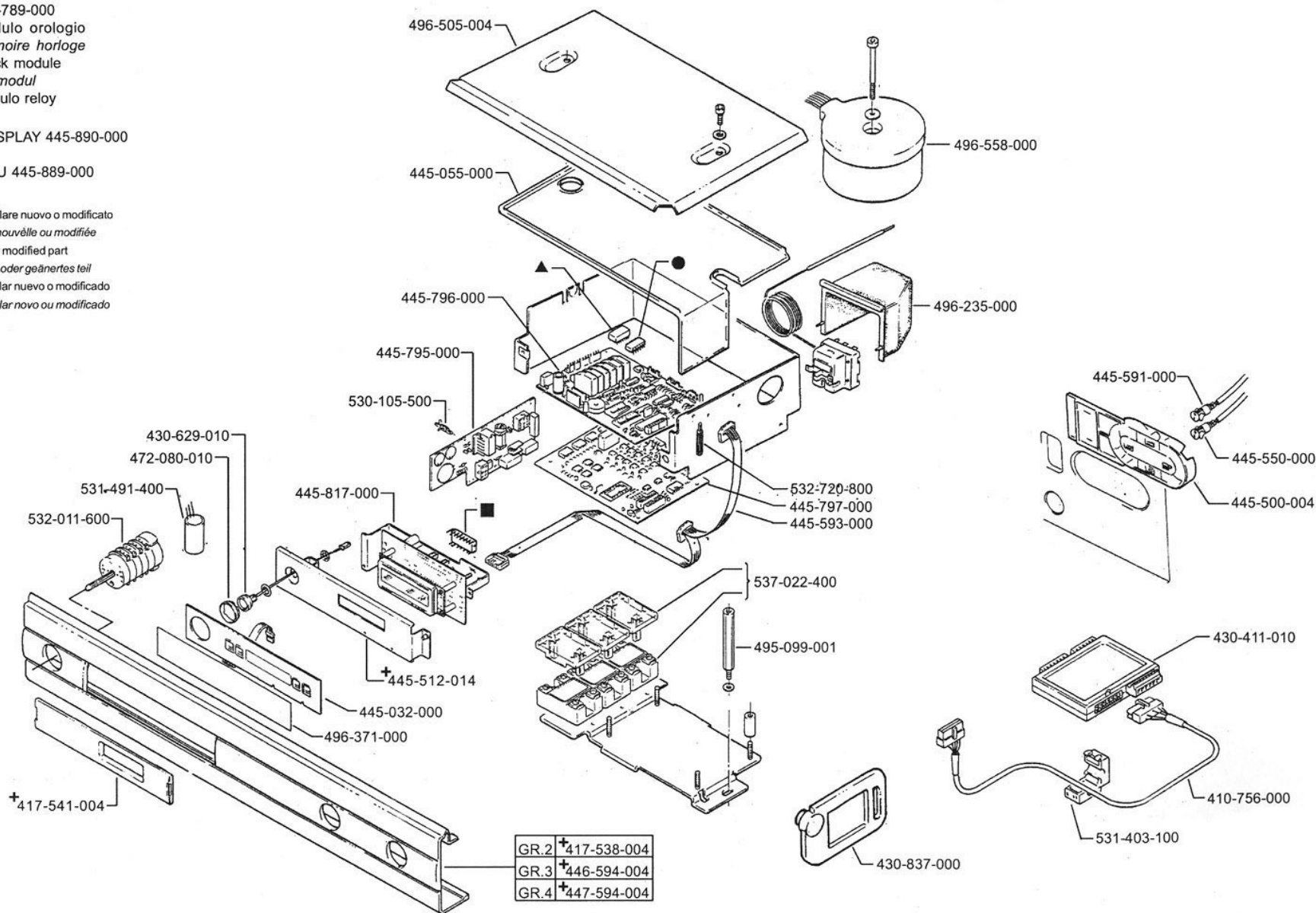


▲ 496-789-000
 Modulo orologio
Memoire horloge
 Clock module
Uhrmodul
 Modulo reloy

■ DISPLAY 445-890-000

● CPU 445-889-000

+ Particolare nuovo o modificato
Pièce nouvelle ou modifiée
 New or modified part
Neues oder geänertes teil
 Particular nuevo o modificado
Particular novo ou modificado



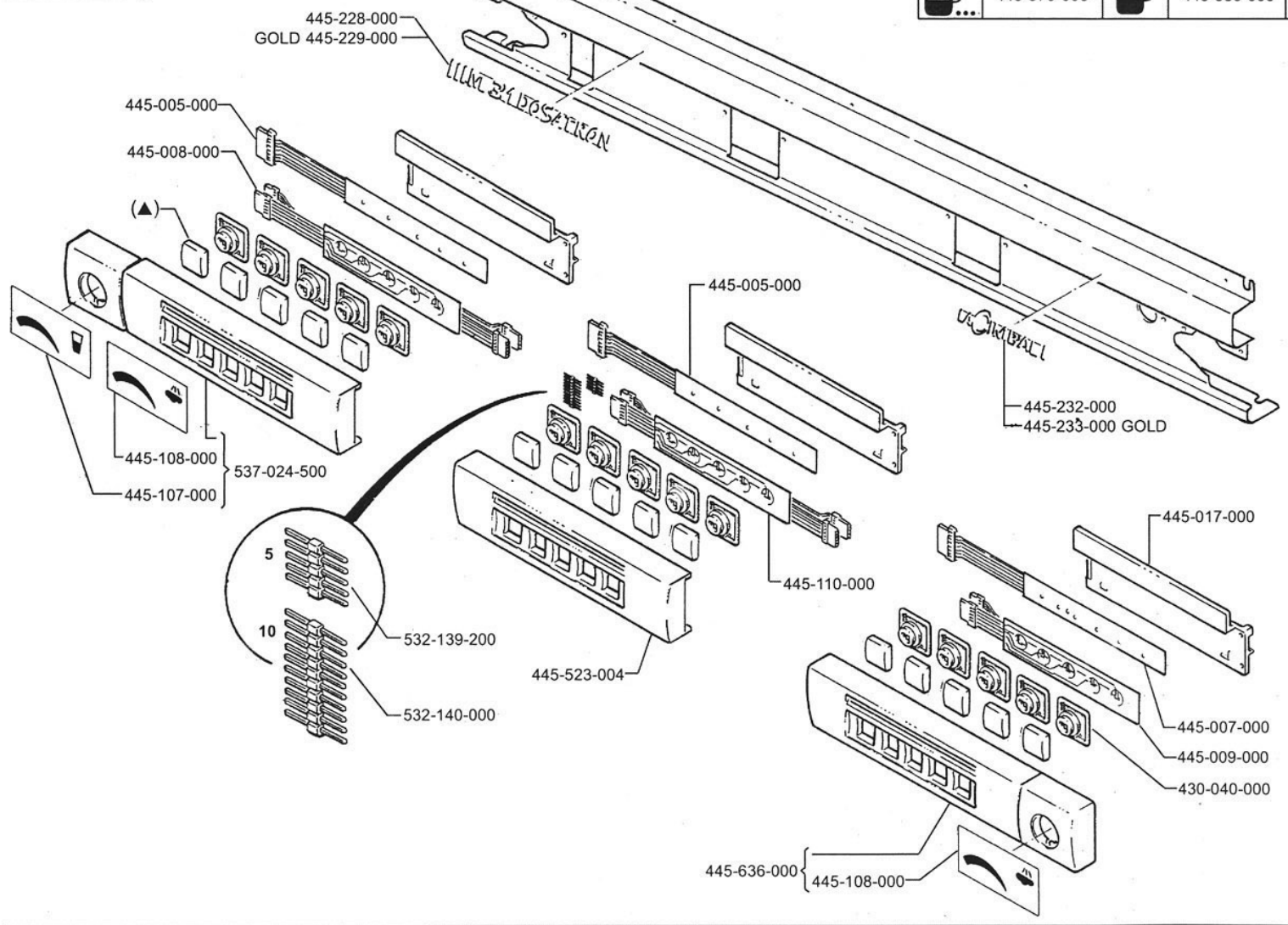
PANNELLO COMANDI

M31 DOSATRON



CON TARGHE			GOLD
AVEC ADHÉSIFS	GR.2	445-888-000	445-887-000
WITH STICKERS	GR.3	446-568-000	446-567-000
MIT AUSKLEBER	GR.4	447-570-000	447-569-000
CON ADESIVO			
CON ADARGAS			

(▲)		410-563-000	STOP	445-586-000		410-564-000		445-584-000
		410-565-000	MILK	445-581-000		410-566-000		445-583-000
	STOP	445-570-000	CAPPUCCINO	445-580-000		430-592-000		430-591-000



PANEL DE COMANDOS
PAINEL COMANDO

CONTROL PANEL
STEUERUNG

PANNELLO COMANDI
TABLEAU DE COMMANDE

ED. 12-98
AUSGABE

TAB. R05-3

