

**C166-2 - Korb - Durchschubmaschinen
Tafelliste**

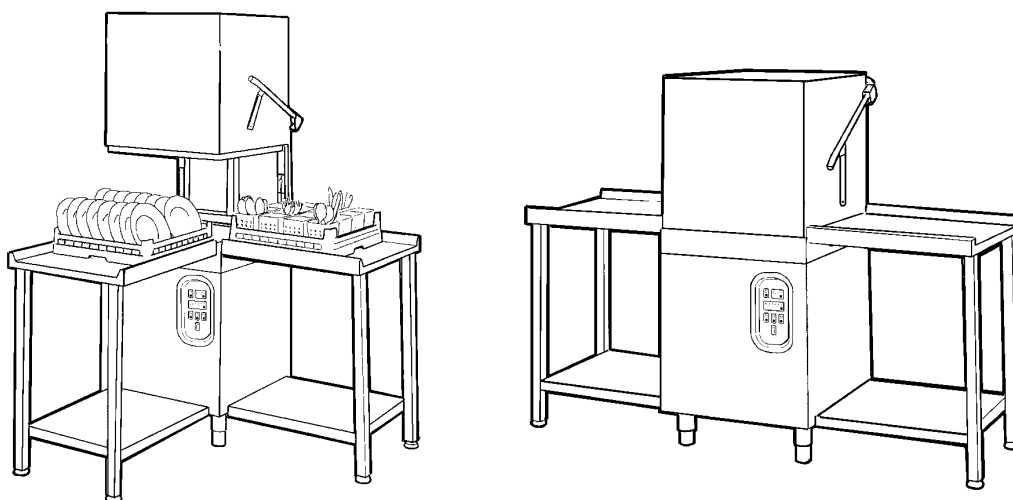
1	Karosserie
2	Tank
3	Griff
4	Haubenöffnungssystem
5	Wasch-und Nachspülsäule
6	Wasch-und Nachspülarme
7	Hydraulische Gruppe
8	Pumpen
9	E-Tafel
10	Klarspüler-dosiergerät
11	Korberkennungssystem

PARTI DI RICAMBIO
PIECES DETACHEES
SPARE PARTS
ERSATZTEILE
LISTA DE RECAMBIOS

C 166 - 2

Automatica

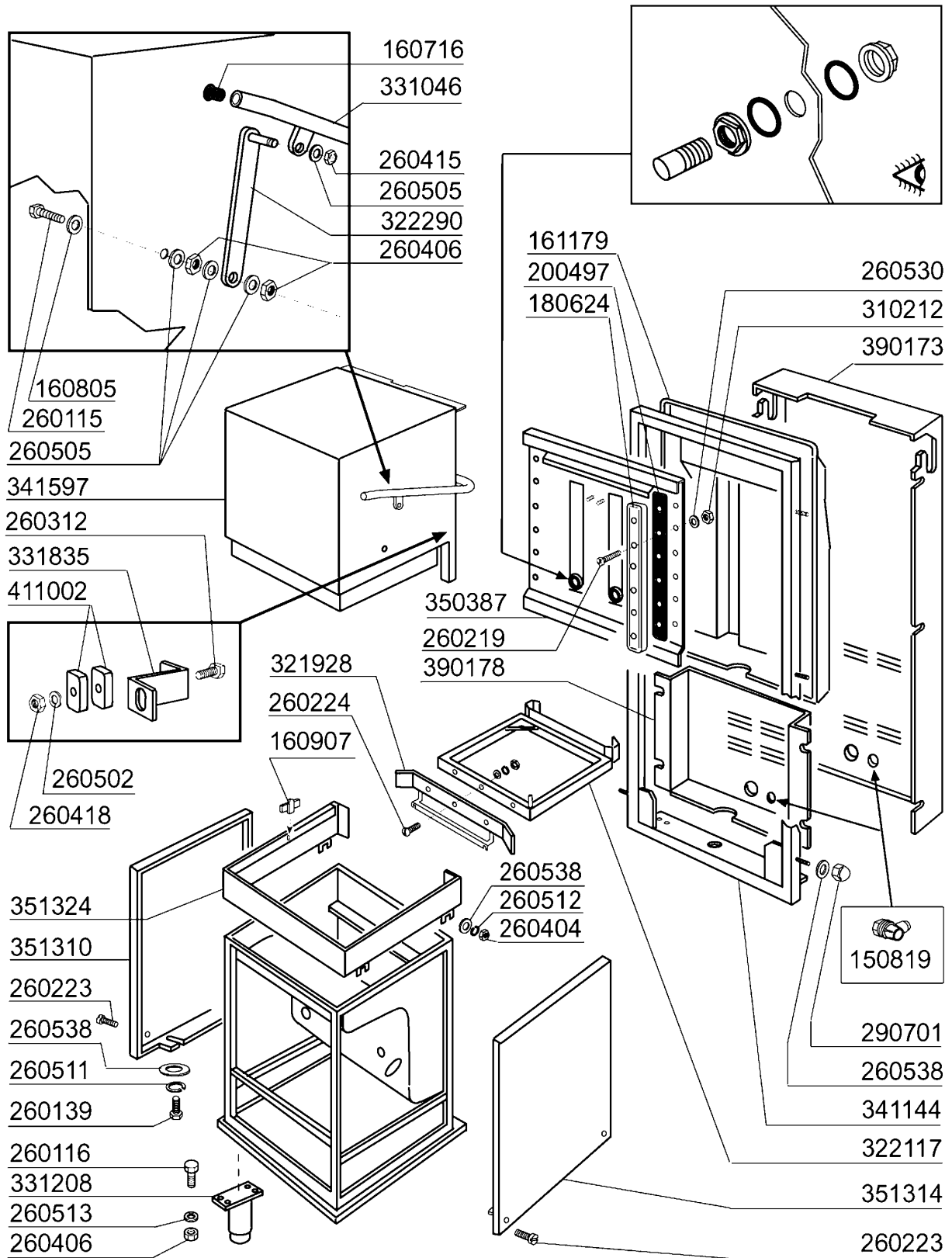
1/00



01 - 2001 | S. AG.

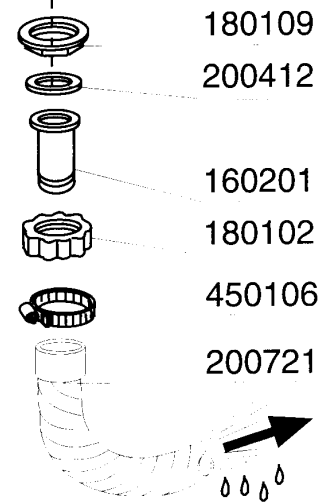
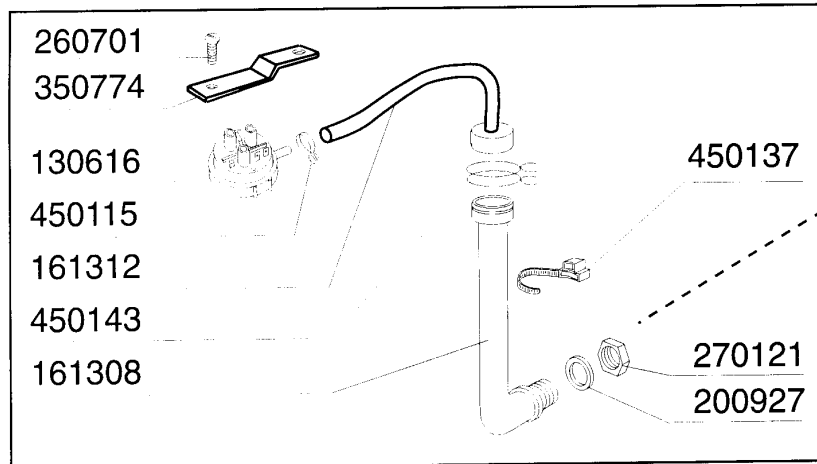
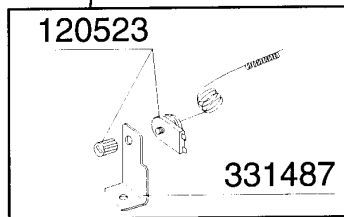
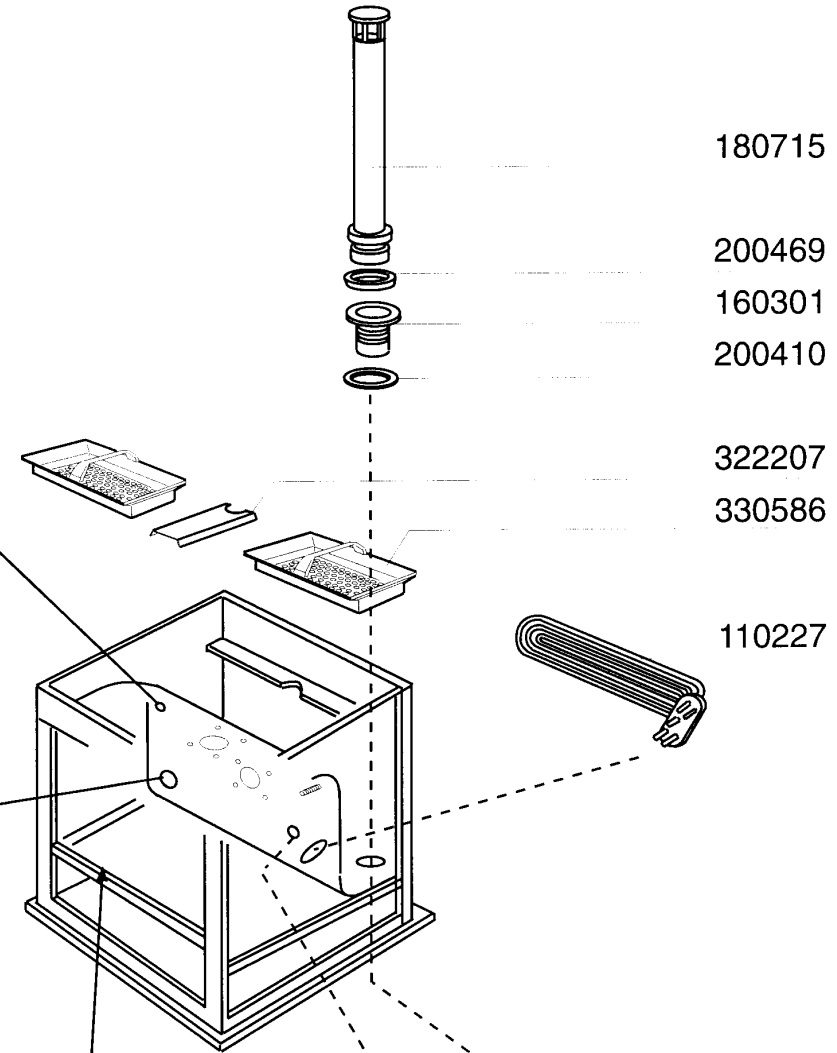
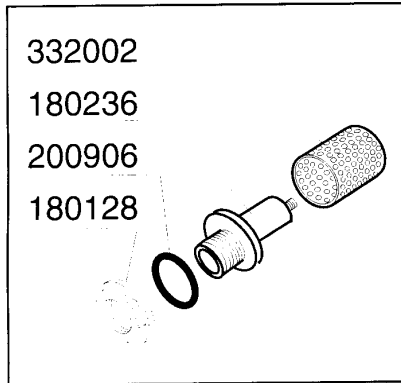
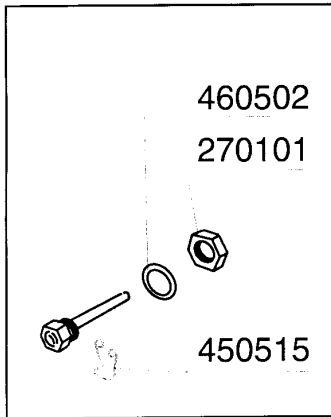
C166-2 - Seite 1 - Karosserie Legende

Kode	Bezeichnung	Preis
150819	Kabeldurchgang Pg16 Mit Loch	0
160716	Pfropfen Ø 22	0
160805	Dichtung D.8	0
160907	Anschluss Zu Tische C95-155	0
161179	Hintere Abdeckung C166	0
180624	Tüführung C95-c155-c165	0
200497	Dichtung F.tüführung C85-c140	0
260115	Rostfr.st.te-schraube8x20 A2uni5739	0
260116	Schraube Te 8x35	0
260139	Schraube Te 5x16	0
260219	Rostf.st Tcp-schraube6x35a2 Uni6107	0
260223	Rostfr.st Sonderschraube Tb5x12 304	0
260224	Tb-schraube 6x15 B23-10-11-12	0
260312	Schraube Tsp 4x16	0
260404	Rostfr.stahlerm.muetter D6 Uni 5588	0
260406	Mutter 8ma	0
260415	Rostfr.stahl.selbstsicher.mutter 8m	0
260418	Selbst-sichernde Mutter M4	0
260502	Flachscheibe D.4	0
260505	Rostfr.st.flachscheibe D8 Uni 6592	0
260511	Growerscheibe D.5	0
260512	Rostfr.st.growerschiebe D6	0
260513	Growerscheibe D.8	0
260530	Rostfr.stahl Scheibe 7x22x2	0
260538	Schiebe 18x6x1,5 Stahl	0
290701	Sechseckige Blindmuetter Gm H12	0
310212	Blindmutter M6 Schwarz Nylon	0
321928	Platte F. Fuehrungen C140	0
322117	Korbführung C95-c155	0
322290	Hebel Für Griff C166	0
331046	Griffe C166	0
331208	Fuss Ambach S75	0
331835	Winkel Für Magnet C165	0
341144	Rahmen	0
341597	Schall- Warmisolierte Haube C166	0
350387		0
351310	Linke Panel C95-c155	0
351314	Rechte Panel C95-c155	0
351324	Hinteretafel	0
390173	Hintere Paneel C166	0
390178	Hinteretafel	0
411002	Dauermagnet 24x12	0

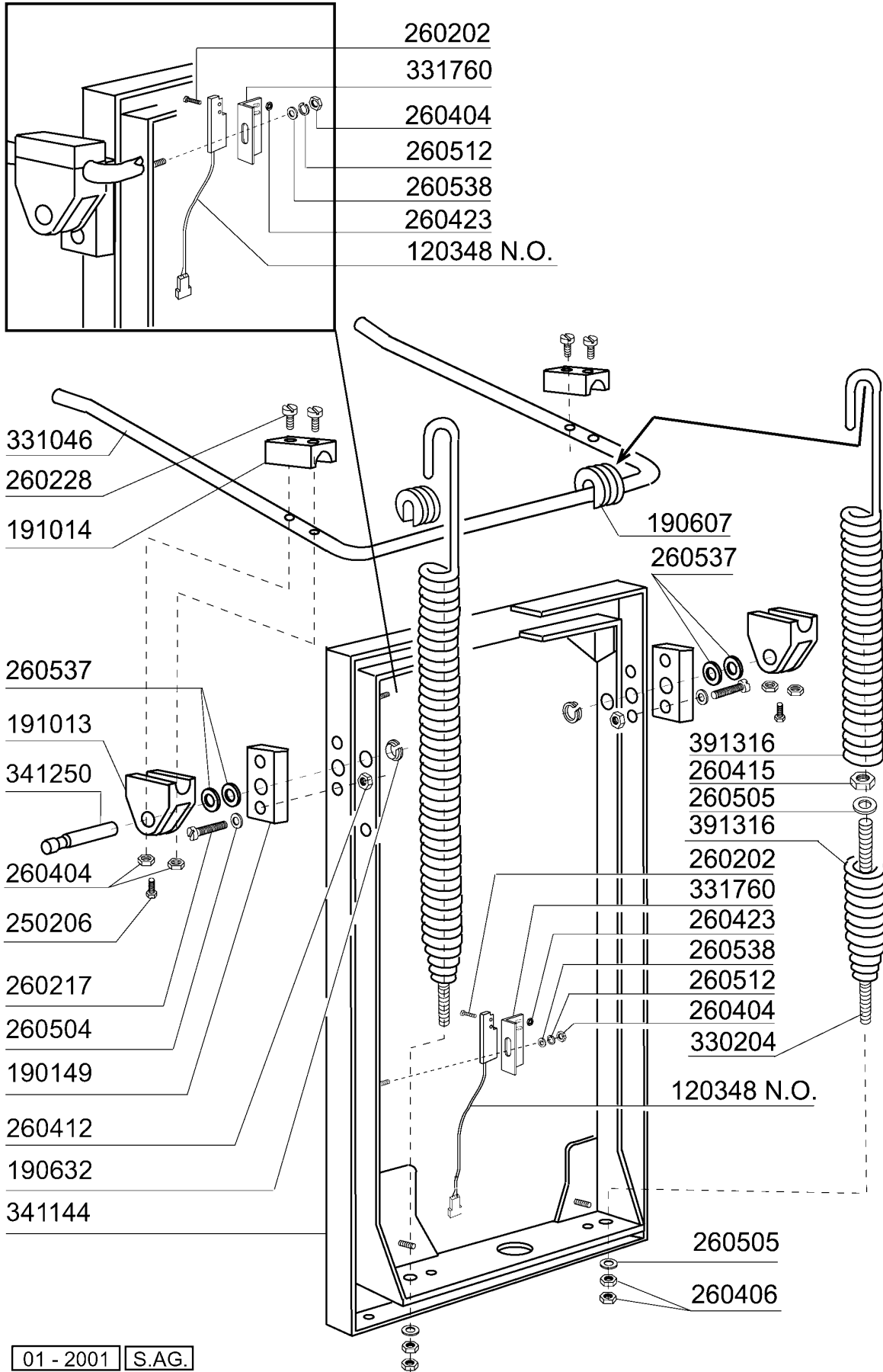


C166-2 - Seite 2 - Tank Legende

Kode	Bezeichnung	Preis
110227	Heizkörper 3000w 230/400v	0
120523	Boiler Sicherheitsthermostat Bc-f	0
130616	Druckschalter 190/90 C95-155-165	0
160201	Kniestueck F.tankzulauf Moplen	0
160301	Ablaufstutzen 1"1/2 C-s-n	0
161308	Luftfalle C95-155	0
161312	Schaluch Für Luftfalle C95-155	0
180102	Gewinding F.ablaufst.1"1/2 F45-55	0
180109	Klemmring 1 1/2"	0
180128	Gewindinge 65,4 C140 C85	0
180236	Ansaugstutzen Für Ac-acr-c155	0
180715	Überlaufstandrohr C95-c155-c165	0
200410	Dichtung Ablauf 1 1/2" 65x47x2	0
200412	Dichtung Ablauf1 1/2" 45x33x3	0
200469	Standrohrdichtung 45x35,5x7	0
200721	Ablaufschlauch 28x35 2mt.	0
200906	Dichtung D.92x66x2	0
200927	Dichtung Für Luftfalle C95-c155	0
260701	Schraube 3,5x9,5	0
270101	Sechswinkl.gegenmutter.1/2"	0
270121	Gegenmutter	0
322207	Filterträger Zentral Für C95-165	0
330586	Tankfilter C95-c155-c165	0
331487	Halterung Für 1 Thermostat	0
332002	Ansaugfilter Für C95-155 -rund-	0
350774	Winckel	0
450106	Schlauchschr. H=12,2 32-44	0
450115	Elastische Schelle D. 8,3/7,8	0
450137	Bundverschluss Mit Fuss 31900	0
450143	Schelle 39,7x37,7	0
450515	Rostfr.st.schutzhuelle F.1 Thermost	0
460502	Asbestdichtung 30x21x2 C34-r	0

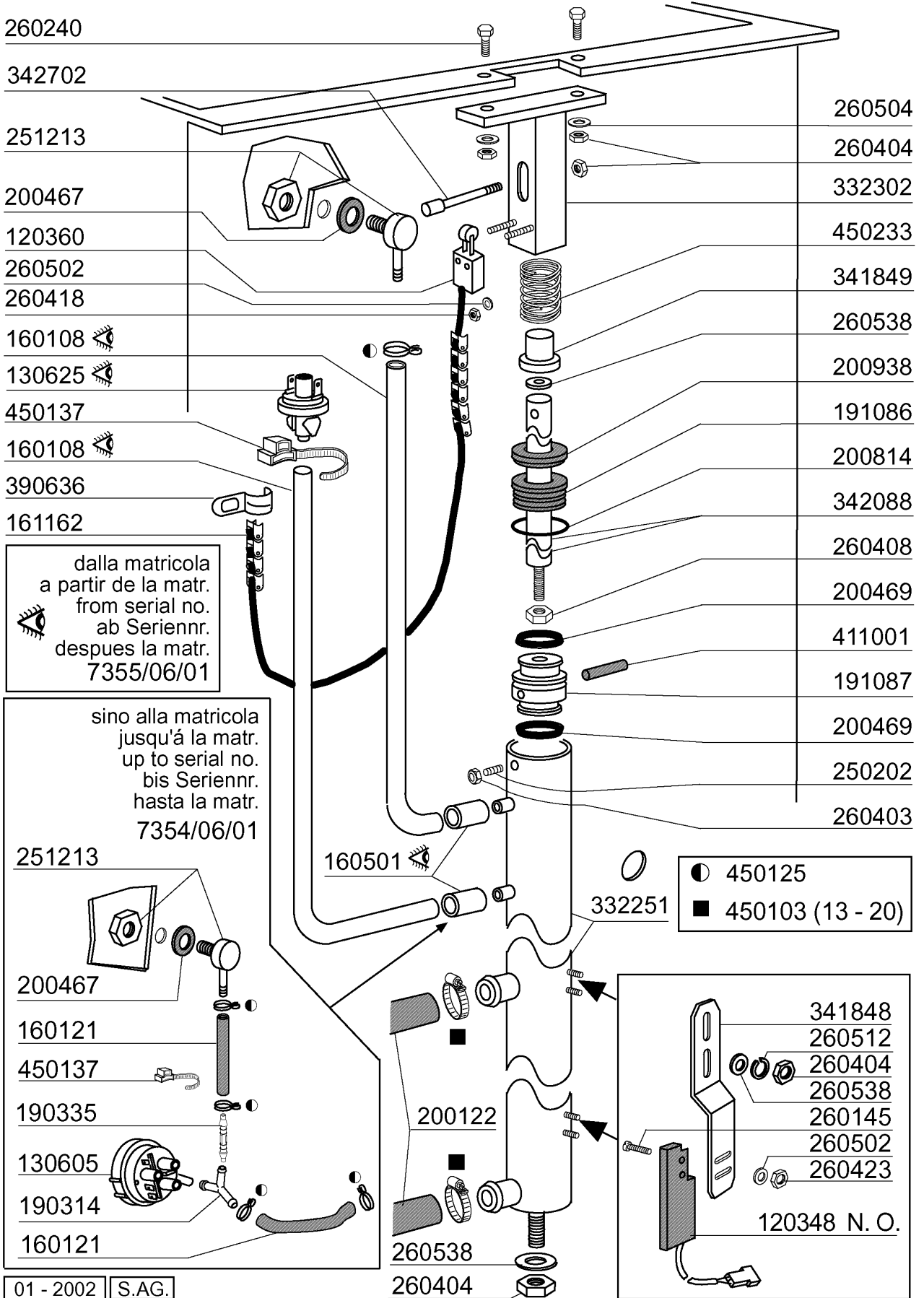


Kode	Bezeichnung	Preis
120348	Magn.schalter (schliesser)	0
190149	Verstärkerung Für Griffhalter.c165	0
190607	Griffsbuchse C30-70	0
190632	"nyliner" Buchse	0
191013	Gelenk F. Griff C30 - C70	0
191014	Flansch F. Griff C30-70	0
250206	Befestigungsdübel D.6	0
260202	Schraube Tcp 3x16	0
260217	Schraube Tcp 6x25	0
260228	Rostfr.st. Sonderschraube 6x42 304	0
260404	Rostfr.stahlern.muetter D6 Uni 5588	0
260406	Mutter 8ma	0
260412	Selbst-sichernde Mutter M6	0
260415	Rostfr.stahl.selbstsicher.mutter 8m	0
260423	Selbs-sichernde Mutter M3	0
260504	Rostfr.st.flachschiebe D6	0
260505	Rostfr.st.flachscheibe D8 Uni 6592	0
260512	Rostfr.st.growerschiebe D6	0
260537	Rostfr.st.flachscheibe D13x20x0,8	0
260538	Schiebe 18x6x1,5 Stahl	0
330204	Zugstange F.feder C85/140 Te 8x160	0
331046	Griffe C166	0
331760	Halterung	0
341144	Rahmen	0
341250	Stift Fuer Griff C85- C140	0
391316	Feder Fuer Griff C85/140-g75	0



C166-2 - Seite 4 - Haubenöffnungssystem Legende

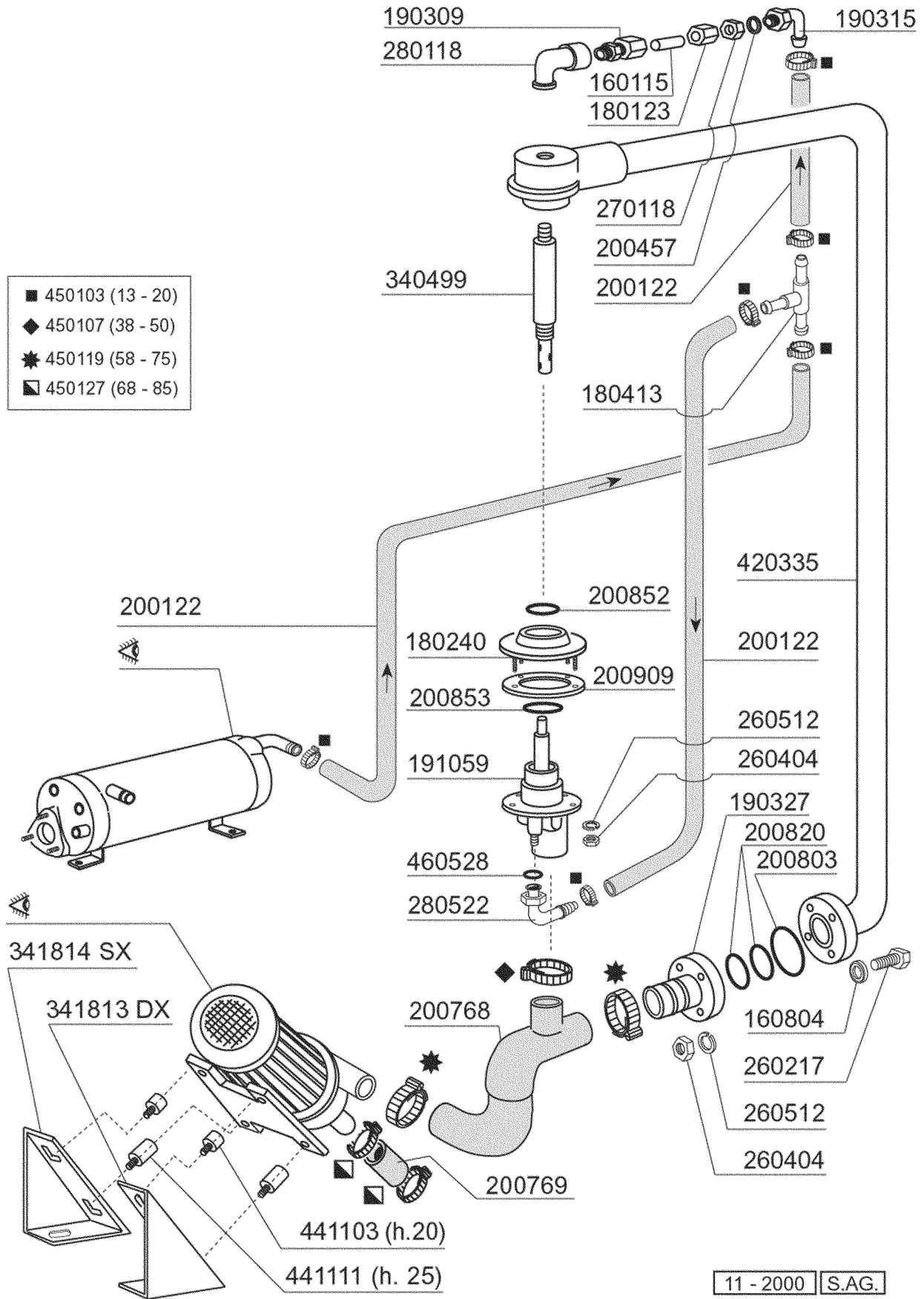
Kode	Bezeichnung	Preis
120348	Magn.schalter (schliesser)	0
120360	Mikroschalter Für C166-autom.haube	0
130605	Druckschalter 50-30 1 Niveau	0
130625	Druckwaechter 4,5 Mb	0
160108	Ansaugschlauch D.8x5 F.dosiergeraet	0
160121	Schlauch Epdm D. 5 X 9	0
160501	Zwischenstueck Band D.9x25	0
161162	Kette F.schutz Kabel Attre C166	0
190314	Y-nippel Des Druckwaechters N 2s	0
190335	Anschluss	0
191086		0
191087	Stössel	0
200122	Schlauch 11x19	0
200467	Dutr. Dichtung F.lufffalle	0
200469	Standrohrdichtung 45x35,5x7	0
200814	O-ring 34,52x41,58x3,53	0
200938		0
250202	Befestigungsdübel 5x8 Uni 5927	0
251213	Nippel Inox-stahl F.dosiergeraet	0
260145	Schraube Te 3x16	0
260240	Schraube Tcei 6x20	0
260403	Muetter D.5	0
260404	Rostfr.stahlern.muetter D6 Uni 5588	0
260408	Mutter D.12	0
260418	Selbst-sichernde Mutter M4	0
260423	Selbs-sichernde Mutter M3	0
260502	Flachscheibe D.4	0
260504	Rostfr.st.flachschiebe D6	0
260512	Rostfr.st.growerschiebe D6	0
260538	Schiebe 18x6x1,5 Stahl	0
332251		0
332302		0
341848	Halterung	0
341849	Halterung	0
342088	Welle	0
342702	Welle	0
390636	Halterung	0
411001	Dauermagnet 8x40	0
450103	Schlauchs. Fe Zn. 13-20 H=9	0
450125	Elastische Schelle D.10,4x9,8	0
450137	Bundverschluss Mit Fuss 31900	0
450233	Feder	0



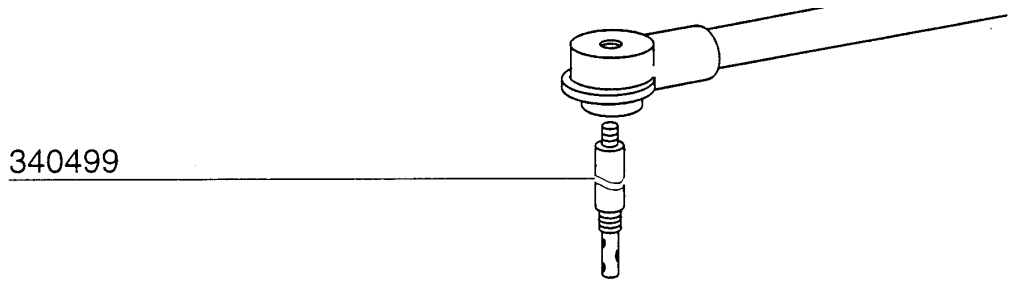
C166-2 - Seite 5 - Wasch-und Nachspülsäule Legende

Kode	Bezeichnung	Preis
160115	Pl.rohr D.9,5 B41(3/8) C30-c70	0
160804	Dichtung D.6	0
180123	Ueberwurfmutter-nachspul.5/8 C30-85	0
180240	Flansch Für Waschrohr C95-c155-165	0
180413	T-nippel D.11,5 - Nachspülgruppe	0
190309	Anschluss Gerade 3/8" B41 C30	0
190315	Kniestueck Nachsp.c30-70	0
190327	Ausgussflansch C95-c155-c165	0
191059	Untere Wascharmhalterung C95-155	0
200122	Schlauch 11x19	0
200457	Dichtung D.24x16x3 Neoprene	0
200768	Druckschlauch "3 Wege" C95-c155-165	0
200769	Ansaugschlauch C95-c155-c165	0
200803	Or Dichtung 3,53x98,02x105,08	0
200820	O-ring151 46,99x5,33x57,6	0
200852	Or-dichtung D.58,42x63,66x2,62	0
200853	Or.dichtung D.63,5x70,56x3,53	0
200909	Dichtung F.untere Wascharmhalt.c155	0
260217	Schraube Tcp 6x25	0
260404	Rostfr.stahlern.muetter D6 Uni 5588	0
260512	Rostfr.st.growerschiebe D6	0
270118	Mutter Fuer Kniestueck 5/8 C30-70	0
280118	Kniestück 3/8"-1/4" C140-c155	0
280522	Anschluss Für Nachspülschlauch C155	0
340499	Spindel V.spuelarm C34-c140	0
341813	Support Für Pumpe C95/155/165	0
341814	Support Für Pumpe C95/155/165	0
420335	Waschsäule C95-c155-c165	0
441103	Schwingungs-daempfind.fuss 25x20x6m	0
441111	Fusse	0
450103	Schlauchs. Fe Zn. 13-20 H=9	0
450107	Schelle Fe Zn 38-50 H=12,2	0
450119	Schlauchschel. 58-75 H=12,2	0
450127	Schlauchschel. 68-85 H=12,2	0
460528	Dichtung 15x10x2 Für Nippel C155	0

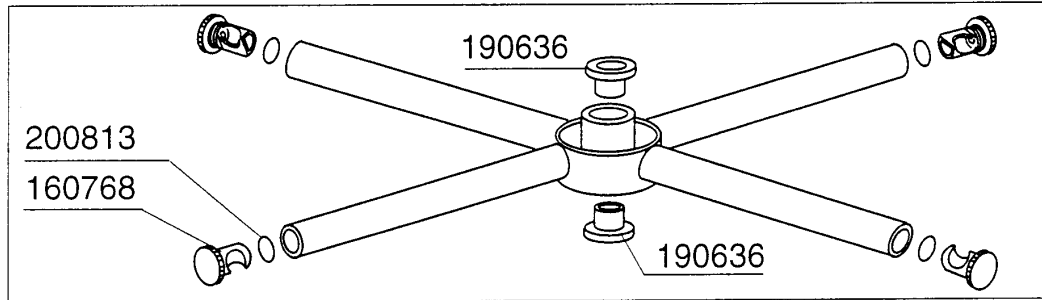
- 450103 (13 - 20)
- ◆ 450107 (38 - 50)
- ★ 450119 (58 - 75)
- ◼ 450127 (68 - 85)



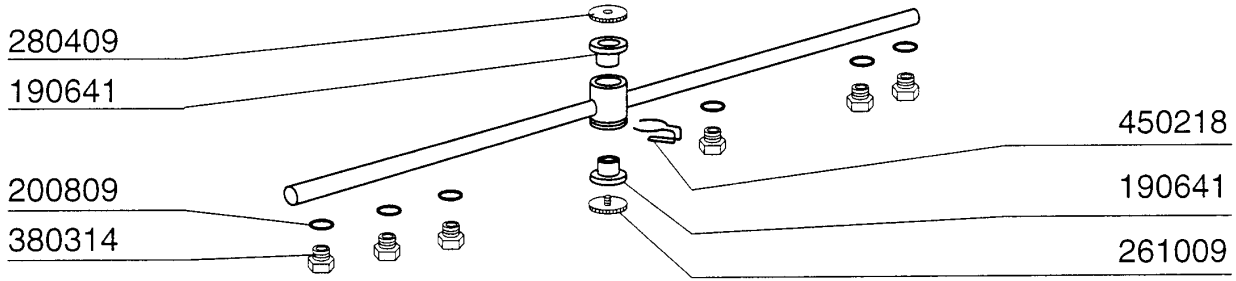
Kode	Bezeichnung	Preis
160768	Pfropfen Für C95-155 Wascharm	0
190636	Buchse Für Wascharm C95-155-165	0
190641	Buchse Für Nachspülarmer C95-155-165	0
200809	Or Dichtung 1,78x8,73x12,29	0
200813	Or Dichtung 2,21x16,36x20,78	0
261009	Befestig.schraube F.spuelarm	0
280409	Klemmring Spuelarmkreuz C140	0
340499	Spindel V.spuelarm C34-c140	0
380314	Nachspüldüse Ov1/8" 303 80lt 80°	0
420535	Wascharm	0
430316	Nachspülarmer Für C95-c155-c165	0
450218	Feder Befest.schraube Nachspülarmer C	0



340499



420535



280409

190641

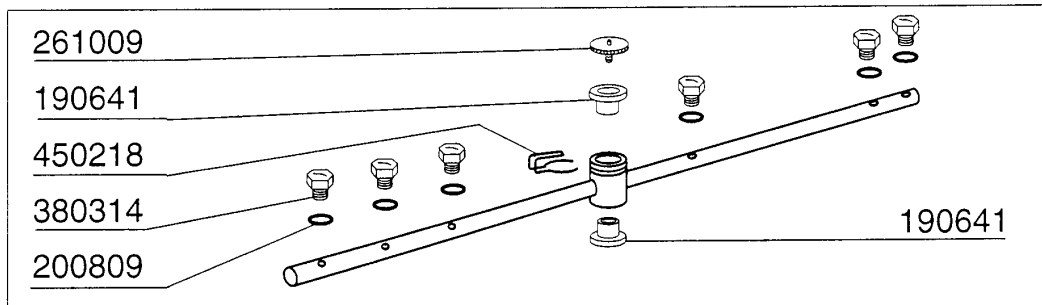
450218

200809

190641

380314

261009



430316

261009

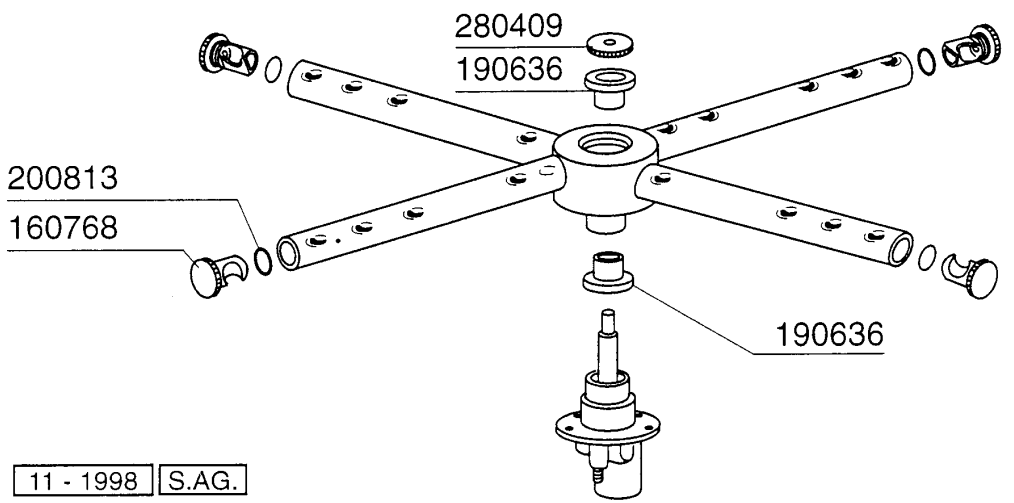
190641

450218

380314

190641

200809



200813

160768

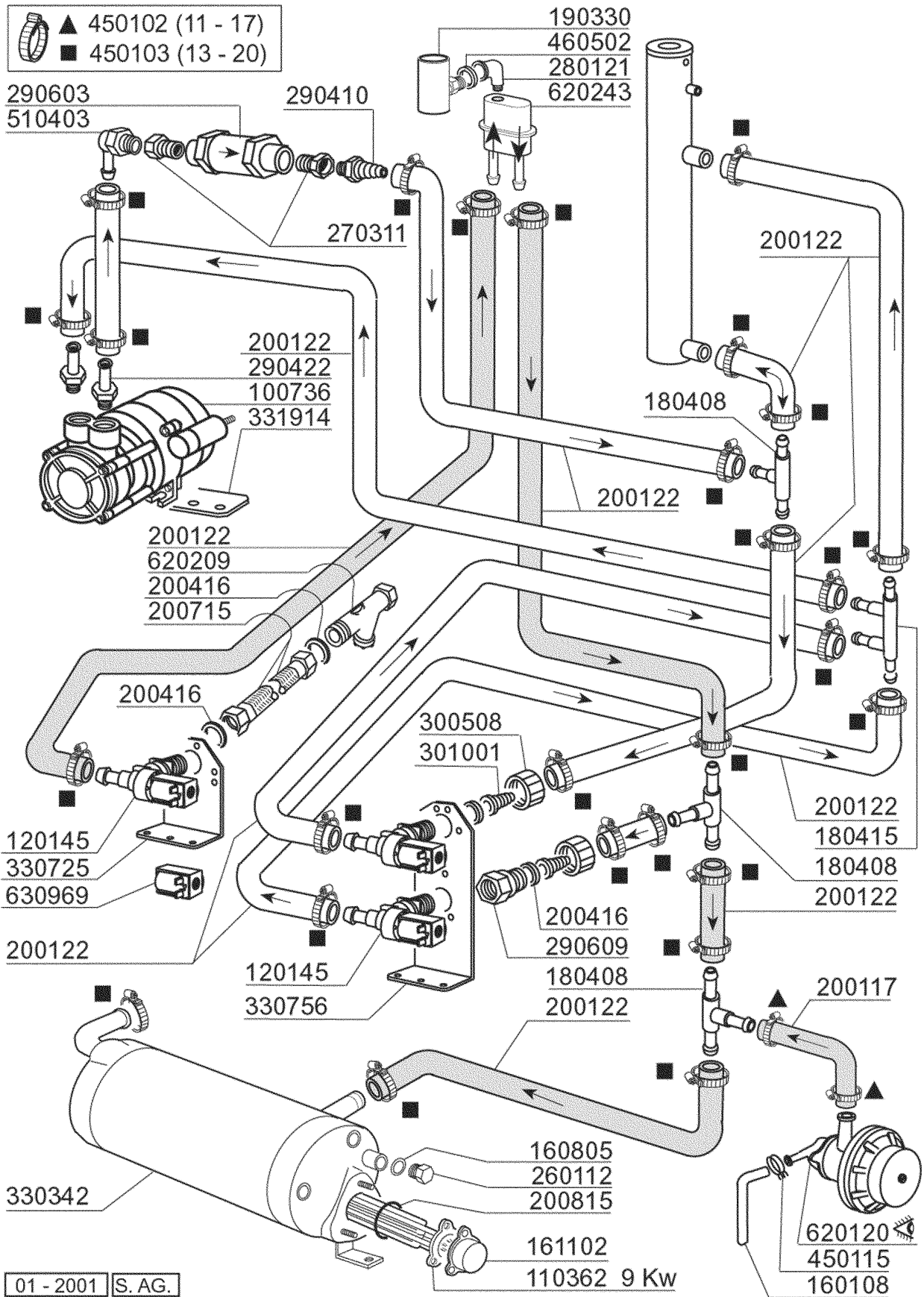
280409

190636

190636

C166-2 - Seite 7 - Hydraulische Gruppe Legende

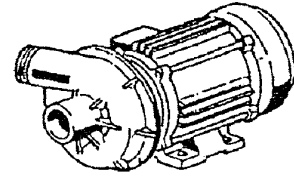
Kode	Bezeichnung	Preis
100736	Pumpe Hp 0,5 220/240-50hz	0
110362	Heizkörper 9000w 220/380v	0
120145	E-ventil F2 14lt/n Typ 1 Weg	0
160108	Ansaugschlauch D.8x5 F.dosiergeraet	0
160805	Dichtung D.8	0
161102	Heizkoerperschutz Mopl.	0
180408	"t"-nippel F.dosierer M/zentr.reduz	0
180415	T-nippel Doppel "t"	0
190330	Te-stück Für Rückverhinderer	0
200117	Gummschlauch 7x16	0
200122	Schlauch 11x19	0
200416	Dichtung D. 3/4"	0
200715	Zulaufschlauch 2m Rostfr.st.	0
200815	O-ring F.heizkörper	0
260112	Rostfr.stahl Te-schraube 8x16 A2	0
270311	Rohrverbindung 3/4"-1/2"	0
280121	Kniestück Für Rückverhinderer	0
290410	Nippel 1/2"	0
290422		0
290603	Rueckschlagventil 3/4"-4022.27	0
290609	Rueckschlagventil 3/4"	0
300508	Gewinding 3/4"	0
301001	Nippel Fe-zn 3/4"	0
330342	Boiler C95-c155-c165	0
330725	Standardwinkel Fuer E-ventil	0
330756	Winkel Für Magnetventil Bt	0
331914		0
450102	Schelle Fe Zn 11-17 H=9	0
450103	Schlauchs. Fe Zn. 13-20 H=9	0
450115	Elastische Schelle D. 8,3/7,8	0
460502	Asbestdichtung 30x21x2 C34-r	0
510403	Anschlussstck 90°1/2"x12	0
620120	Glanzmitteldosierer	0
620209	Einlauffilter	0
620243	Rohrtrenner	0
630969	Spule S4216 220/50hz	0



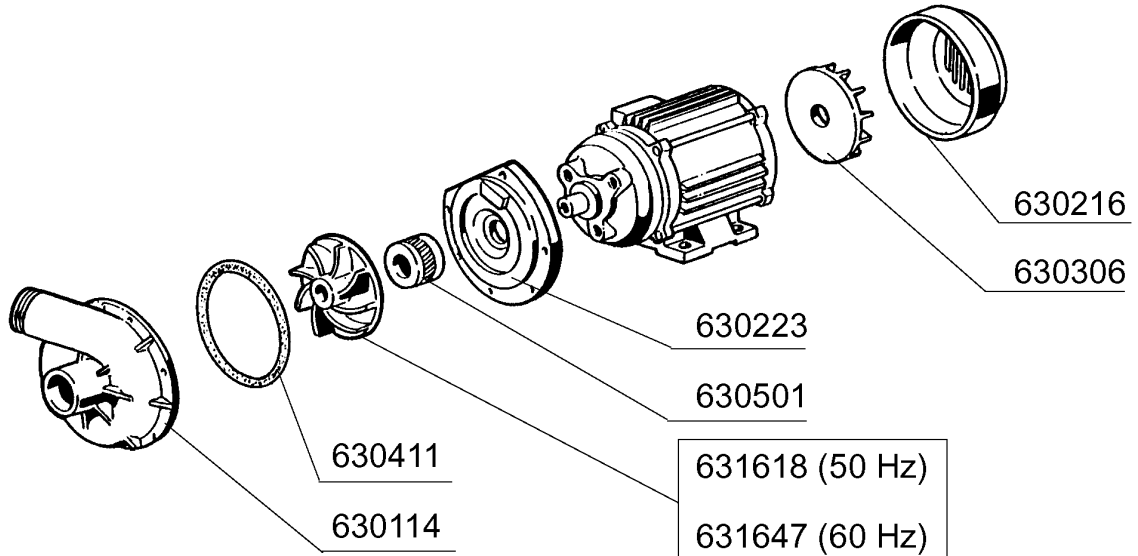
Kode	Bezeichnung	Preis
100716	Pumpe 2ps 220/380v 50hz - 1204	0
100724	Pumpe 2ps 230/400 60hz 1204	0
100725	Pumpe 2ps 230/1 60hz 1204	0
100726	Pumpe 2ps 220-240/1 50hz 1204	0
100736	Pumpe Hp 0,5 220/240-50hz	0
630114	Pumpengehaeuse Fi Hp2-2,7-3-3,2 12	0
630216	Lauftraddeckel Fi Hp 2-3	0
630223	Flansch Pumpe Fi Hp 2-3-3,2	0
630246		0
630306	Pumpenluefterrad Fi 2-3 Ps	0
630411	O-ring Pumpe Fi Hp 2-2,7	0
630423	Pumpendichtung	0
630501	Mech.dichtung Ps 2-3-3,2	0
630527	Mech.dichtung	0
631201	Kondensator 8mf 450v	0
631618	Lauftrad Pumpe F Hp2-d.116,5	0
631647	Lauftrad F.1204/5 Hp2 60hz D.100	0
631691	Lauftrad	0

**POMPA LAVAGGIO - POMPE LAVAGE
WASH PUMP - WASCHPUMP - BOMBA LAVADO**

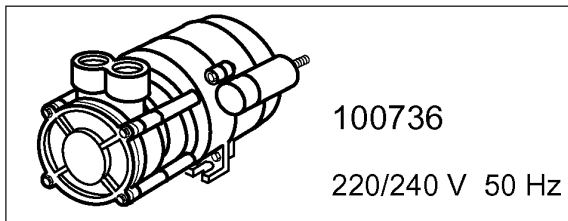
100716	220 - 240 - 380 - 415/3	50 Hz
100724	220 - 240 - 380 - 415/3	60 Hz
100726	220 - 240/1	50 Hz
100725	220 - 240/1	60 Hz



HP 2 - Kw 1,5 (1204)

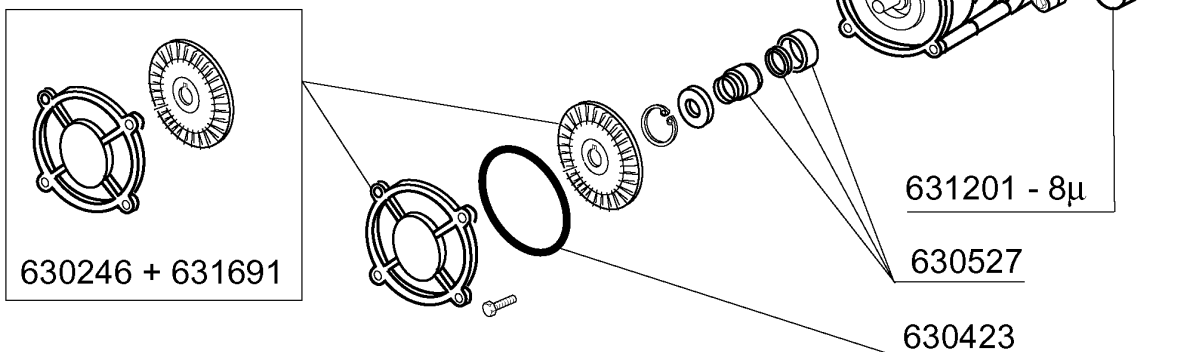


**POMPA SOLLEVAMENTO CAPOT - POMPE RELEVAGE CAPOTE
HOOD LIFTING PUMP - HAUBENÖFFNUNGSPUMPE - BOMBA LEVANTAMIENTOCAPOTE
HP 0,45 - Kw 0,33**



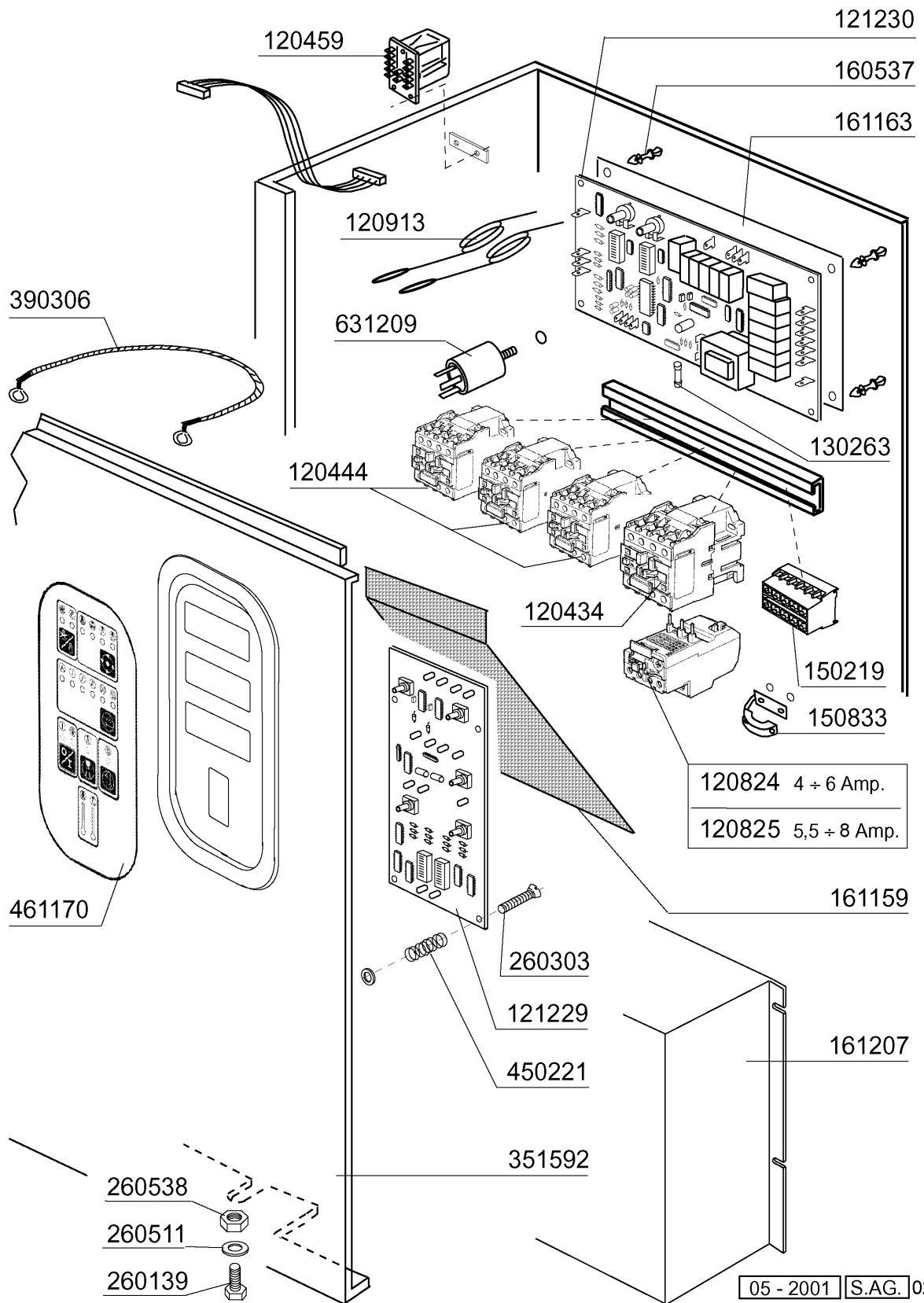
100736

220/240 V 50 Hz

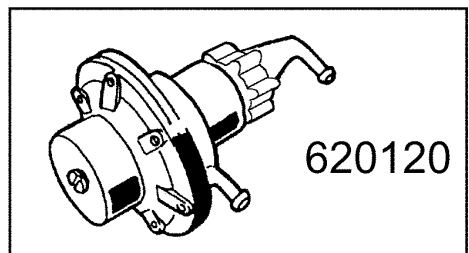
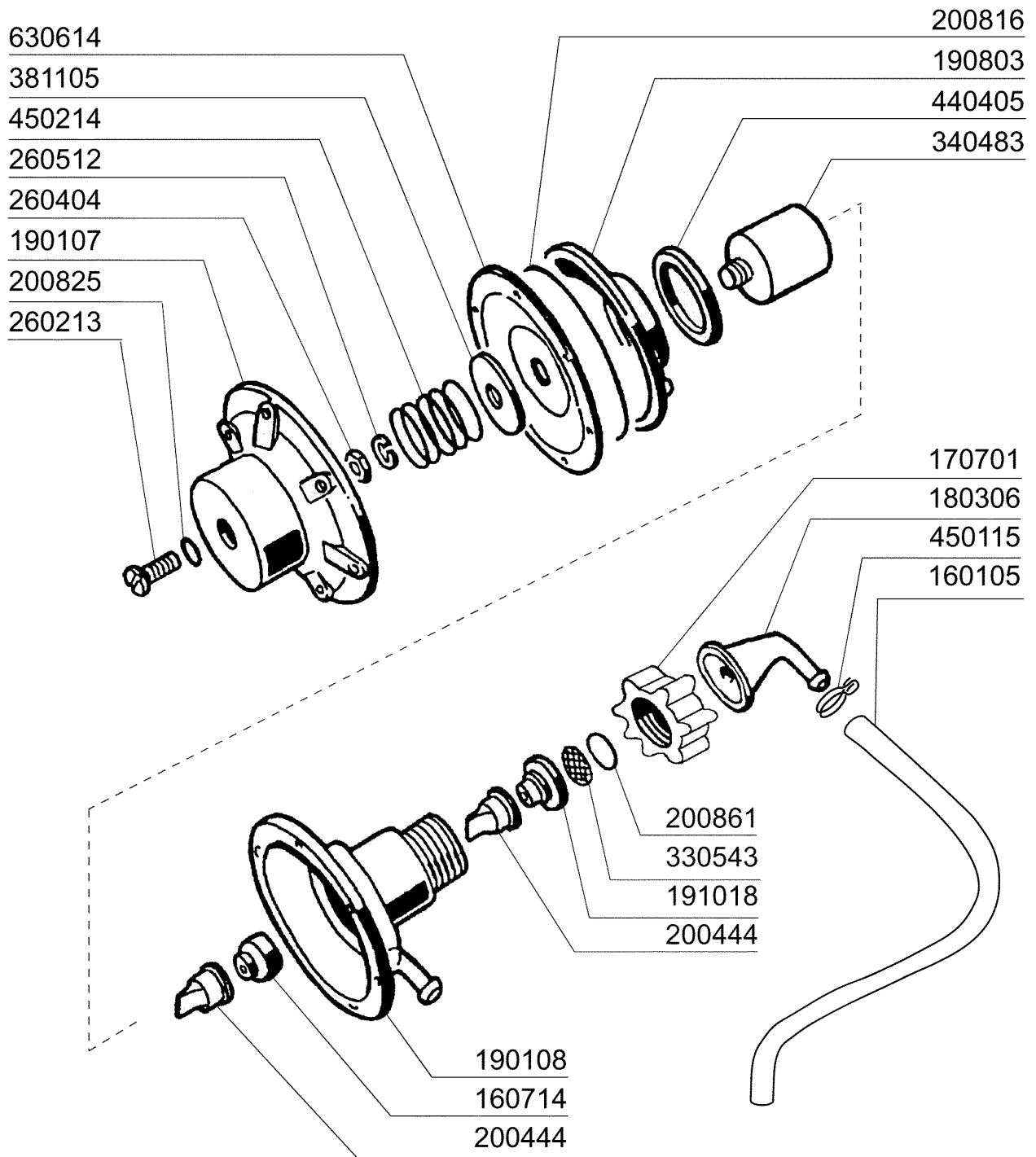


C166-2 - Seite 9 - E-Tafel Legende

Kode	Bezeichnung	Preis
120434	Schuetz 9a 220v 50hz	0
120444	Schütz 9a 220v 50hz Hr0901nm	0
120459	Hilfsrelais 16a 220v C95-155-bchr	0
120824	Thermoausloeser 4/6a	0
120825	Thermoausloeser 5,5/8 A	0
120913	Fühler Für Fc-c Elektron.ausführung	0
121229	Elektronische Tafel "c"	0
121230	Elektronische Tafel C166	0
130263	Sicherung 5x20 T400ma	0
150219	Klemmenleiste 5p Mmq165vd26	0
150833	Kebeldurchgang Br/bc	0
160537	Abstandstück F. Elektr.lochkarte	0
161159	Abdeckung Für Steuerkarte C166	0
161163	Abdeckung Für Steuerkarte C165-2	0
161207	Schütz Für E-tafel C95-155	0
260139	Schraube Te 5x16	0
260303	Schraube Tsp 3x10	0
260511	Growerscheibe D.5	0
260538	Schiebe 18x6x1,5 Stahl	0
351592	Fronttafel C166	0
390306	Seil	0
450221	Feder Für Elektr.platine	0
461170	Schild C166	0
631209	Entstörfilter	0



Kode	Bezeichnung	Preis
160105	Ansaugschlauch D.6x4 F.dosiererger.	0
160714	Pfropfen V.dosiereranlage Moplen	0
170701	Gewinding 1/2" F.dosieregeraet	0
180306	Nippel F.glnzdosierer	0
190107	Abdeckung Für Dosierergerät	0
190108	Gehäuse Für Dosiergeraet	0
190803	Halterung Der Dichtung V.dosiererg.	0
191018	Filterhalterung Glzmtldosierer	0
200444	Saugventil Glanzmitteldosiergeraet	0
200816	O-ring 2,5x59,2x64,2 Glanzmdos	0
200825	O-ring 3x5x11 Dosiergeraet	0
200861	Or-dichtung 14x18x2	0
260213	Schraube Tcp 5x25	0
260404	Rostfr.stahlern.muetter D6 Uni 5588	0
260512	Rostfr.st.growerschiebe D6	0
330543	Filter Glanzmitteldosierer D.17	0
340483	Stößel Für Dosierergerät	0
381105	Druckring Für Membrane	0
440405	Dichtung Glanzmtldos.	0
450115	Elastische Schelle D. 8,3/7,8	0
450214	Feder Glanzmtldosier	0
620120	Glanzmitteldosierer	0
630614	Membrane Glanzmitteldosierer	0



Kode	Bezeichnung	Preis
120345	Nährungschalter -f43-	0
161181	Gehaeuse	0
180107	Gegenmutter 1"1/4 B31 F.ablaufst.	0
200439	Dichtung Neopr.d.54x42x2,5 B31	0
323450	Winckel	0
660805	Kleiner Nagel	0

