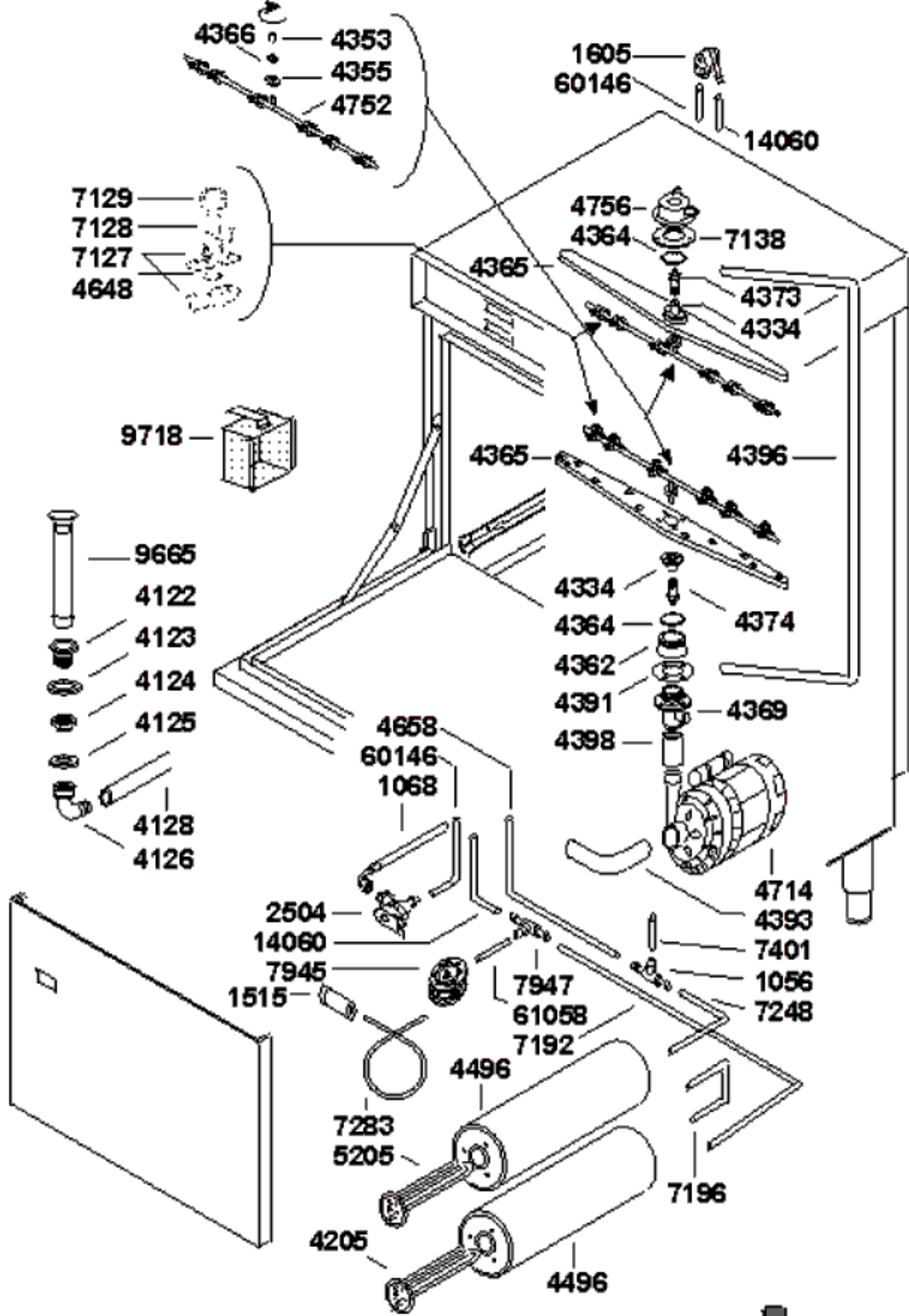


ALP 33

Dis. N° EE.LO.008

data: 01-10-98





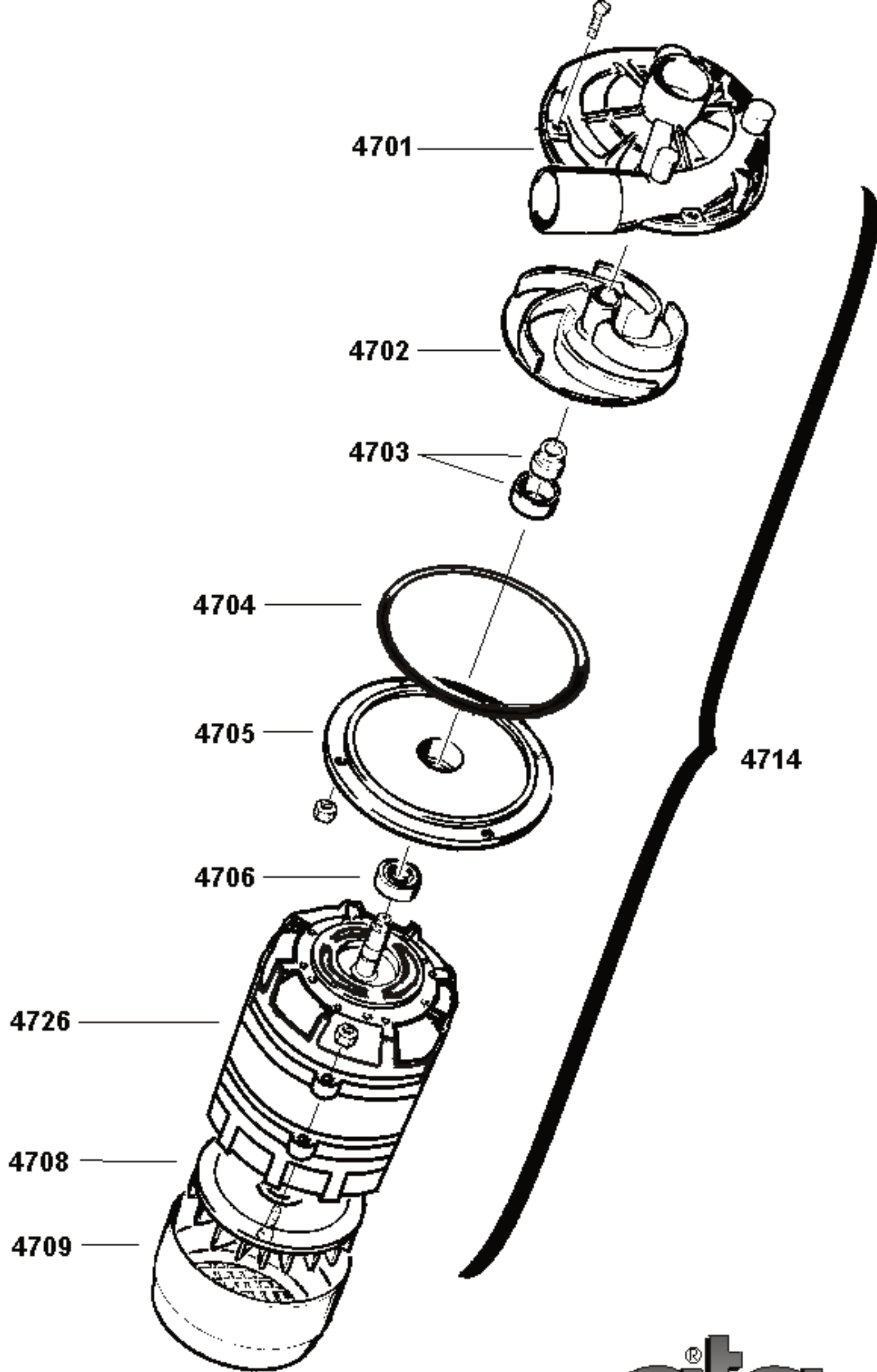
11
 12
 13
 14

ALP 33

Dis. N° EM.LO.007

data: 01-10-98





Modello
Modèle
Modell

ELETTROPOMPA PER ALP 33

Dis. N° EE.P.002

data: 01-10-98



Seite	Kreditor Artikel Nr.	IT	GB
001	13120	RONZATORE CON SUPPORTO	BELL
001	4219	SONDA PER TANICA DETERSIVO CON MICRO MAGNETICO	PROBE FOR DETERGENT TANK
001	4241	TELERUTTORE 24V 50/60Hz	REMOTE CONTROL SWITCH
001	4233	TRASFORMATORE MONOFASE 220/24 V 20 VA	SINGLE-PHASE TRANSFORMER
001	A14699		
001	4252	RACCORDO DS/5-VASCA	CONNECTION
001	5669	SCHEDA CONTROLLO DOSATORE DI DETERSIVO	ELECTRONIC SET ED 91
001	9719	TUBO ASPIRAZIONE DOSATORE USA PER AT115	DETERGENT DISPENSER INTAKE PIPE
001	9720	TUBO MANDATA DOSATORE USA PER AT115	DETERGENT DISPENSER OUTLET PIPE
001	5672	SONDA DOSATORE DETERSIVO	PROBE OF DETERGENT DISPENSER
001	1516	FILTRO COMPLETO DOSATORE DETERSIVO	COMPLETE FILTER FOR DETERGENT DISPENSER
001	A14698		
001	5685	POMPA DOSATORE OSCILLANTE	PUMP FOR VIBRATING DETERGENT DISPENSER
001	1075	RELE' B1/2/220V C.A.	RELAY B1/2/220 ALTERNATE CURRENT
001	14127	BLOCCETTO CONTATTI	CONTACT BLOCK
001	13156	PORTALAMPADA AD INCASSO	LAMP HOLDER
001	14657	LAMPADINA AL NEON 220V	NEON LAMP
001	13177	PULSANTE CICLO	START PUSH-BUTTON
001	13178	SPECOLA PULSANTE CICLO	SIGNALLING OF START PUSH-BUTTON
001	14656	INTERRUTTORE ALP33	MAIN SWITCH ALP 33
001	14135	MANOPOLA SELETORE	SELECTOR KNOB
001	14660	SELETORE CICLO ALP33-ALP01-ALP02	CYCLE SELECTOR ALP 33
001	13156	PORTALAMPADA AD INCASSO	LAMP HOLDER
001	14657	LAMPADINA AL NEON 220V	NEON LAMP
001	4681	GUARNIZIONE PORTA ALP33	DOOR GASKET
001	13170	SPIA BIANCA	WHITE WARNING LAMP
001	13156	PORTALAMPADA AD INCASSO	LAMP HOLDER
001	14657	LAMPADINA AL NEON 220V	NEON LAMP
001	13170	SPIA BIANCA	WHITE WARNING LAMP
001	14135	MANOPOLA SELETORE	SELECTOR KNOB
001	13176	SPECOLA DICITURA ISO 684	SIGNALLING ISO 684
001	13725	TERMOMETRO CAPILLARE 3000	CAPILLARY THERMOMETER
001	14658	SPECOLA MACCHINA PRONTA ALP33	SIGNALLING ALP 33
001	6308	PIEDINO 60X28X10MA	FOOT 60X28X10 MA
001	6100	TAPPO D= 50 M 10	PLUG DIAM. 50 M 10
001	9721	PIEDE ALP33	FEET FOR ALP 33
001	13105	MICROINTERRUTTORE MAGNETICO	MAGNET DOOR SWITCH
001	13620	COPRIRESISTENZA	HEATING ELEMENT COVER
001	4690	CAMPANA PRESSOSTATO AF/AT/ALP44	PRESSURE ACCUMULATOR OF LEVEL CONTROL AF/AT H=110
001	7400	TUBO CAMPANA PRESSOSTATO PER AL03/05	PRESSURE ACCUMULATOR TUBE
001	7166	MOLLA TUBO PRESSOSTATO	SPRING OF LEVEL CONTROL HOSE
001	4692	GUARNIZIONE OR 6,07x1,78	O.R. GASKET 6.07X1.78
001	51054	GUARNIZIONE NYLON 4x8 SP. 2	NYLON O.R. GASKET 4X8
001	13642	MAGNETE PROTETTO	MAGNET
001	4205	RESISTENZA W 3000 V 220	HEATING ELEMENT W 3000 V 220
001	13620	COPRIRESISTENZA	HEATING ELEMENT COVER
001	4770	GUARNIZIONE GOCCIOLATOIO AF	DRIP SEALING
001	4084	MOLLA SX CHIUSURA PORTA	DOOR-SHUT LEFT SPRING
001	4086	TENDITORE MOLLE D=22	SPRING STRETCHER DIAM. 22
001	4082	MOLLA DX CHIUSURA PORTA	DOOR SHUT RIGHT SPRING
001	7167	SPINA ELASTICA 3x22	ELASTIC PIN 3X22
001	4280	TERMOSTATO A CONTATTO RIARMO MANUALE	CONTACT THERMOSTAT
001	4684	PASSACAVO SCHIENA D=65	FAIRLEAD D-65
001	7935	PASSACAVO SCHIENA	CABLE FAIRLEAD
001	51078	LASTRA POLISTIROLO MIS.	POLYSTYRENE SLATE
001	51050	RONDELLA NYLON 13x6x2	NYLON RING
001	4758	FILTRO SUPERFICIALE AF88 COMPLETO	SURFACE FILTER
001	1041	PASSACAVO CON GHIERA	FAIRLEAD WITH THREADED RING
001	4230	PASSACAVO A PASTIGLIA	CABLE BUSHING
001	1080	TERMOSTATO 90°C	THERMOSTAT UNIT 90°C
001	9830	PRESSOSTATO TAR. 123/75 ATTACCO LATERALE	PRESSURE SWITCH
001	1080	TERMOSTATO 90°C	THERMOSTAT UNIT 90°C
001	4228	MANOPOLA TERMOSTATO/TIMER	KNOB THERMOSTAT/TIMER
001	4204	TELERUTTORE 240V 50HZ	REMOTE CONTROL SWITCH
001	4201	MORSETTIERA FV 122	TERMINAL CONNECTION BOARD FV 122
001	1500	FILTRO ANTIDISTURBO	ANTI-NOISE FILTER
001	6214	PASSACAVO	CABLE FAIRLEAD D18

Seite	Kredtor Artikel Nr.	IT	GB
001	1041	PASSACAVO CON GHIERA	FAIRLEAD WITH THREADED RING
001	14655	TIMER CICLO 3-6-9 MINUTI 220V 50Hz ALP33	TIMER FOR CYCLE 3.6.9. MINUTES
002	4205	RESISTENZA W 3000 V 220	HEATING ELEMENT W 3000 V 220
002	1515	FILTRO COMPLETO DOSATORE BRILLANTANTE	COMPLETE FILTER FOR RINSE-AID DISPENSER
002	4125	GUARNIZIONE CODOLO 34x45x4	DRAIN-ELBOW HOSE GASKET 34X45X4
002	4124	GHIERA FISSAGGIO PILETTA	RING NUT OF TUB-DRAIN
002	4123	GUARNIZIONE PILETTA 50x66x3	TUB-DRAIN GASKET 50X66X3
002	4122	PILETTA DI SCARICO	TUB-DRAIN
002	9665	TROPPOPIENO AF88	OVERFLOW PIPE AF 88
002	4398	TUBO MANDATA POMPA AF88	OUTLET HOSE FOR PUMP
002	4391	GUARNIZIONE SOTTOPIANTONE	UNDERCOLUMN SEALING
002	4362	PIANTONE INF. AF CON CAVA PER ANELLO DI TENUTA	COLUMN
002	4364	ANELLO DI TENUTA AF	SEALING RING
002	4334	BRONZINA GIRANTE AF/AL55 ALP33	BUSHING FOR WASHING ARM
002	7248	TUBO E.V.-T AL30/35	HOSE FROM SOLENOID VALVE TO T-JUNCTION AL 30/ AL 35
002	1056	RACCORDO A T D=12	T-JUNCTION (BOILER)
002	7401	TUBO RISCIAQUO SUPERIORE PER AL03/05	UPPER RINSING TUBE
002	4393	MANICOTTO ASPIRAZIONE	INLET PIPE
002	4714	POMPA 1.15 Hp V 380 (aperta)	PUMP HP 1.15 V
002	5205	RESISTENZA W. 4500	HEATING ELEMENT W 4500
002	7283	TUBO DOSATORE-SERBATOIO	HOSE FROM DISPENSER TO RINSE-AID TANK
002	4496	BOILER 4500	BOILER
002	4205	RESISTENZA W 3000 V 220	HEATING ELEMENT W 3000 V 220
002	7945	DOSATORE BRILLANTANTE N6	RINSE-AID DISPENSER N.6
002	14060	TUBO DI RISCIAQUO T - B PER ALP44	RINSING PIPE
002	2504	ELETTROVALVOLA SINGOLA 90° RIDUTT. 12L IN INGRESSO	SINGLE SOLENOID VALVE 90°C
002	7192	MANICOTTO ALIMENTAZIONE	INTAKE HOSE
002	61058	TUBO TRECCIATO EST. 6x11	PIPE 6X11
002	7947	RACCORDO A T RIDOTTO	REDUCED T-JUNCTION
002	1068	TUBO DI CARICO cm.200 CON GUARNIZ/RACC. F + F 90°	FILLING-HOSE WITH GASKET + JOINTS F+F
002	60146	TUBO ATOSSICO 11x19	PIPE 11X19
002	4658	MANICOTTO T-VASCA	T-JUNCTION TANK
002	4369	SOTTOPIANTONE	UNDERCOLUMN
002	4396	TUBO DI LAVAGGIO AF88	WASHING TUBE
002	4365	GIRANTE LAVAGGIO AF	WASHING ARM
002	60146	TUBO ATOSSICO 11x19	PIPE 11X19
002	1605	VALVOLA ANTIRIFLUSSO AR	NON-RETURN VALVE
002	4365	GIRANTE LAVAGGIO AF	WASHING ARM
002	4126	CODOLO DI SCARICO 1,5"x40	DRAIN ELBOW HOSE 1.5"
002	4128	TUBO SCARICO 1,5" AIR/SI	DRAIN HOSE 1.5" AIR/SI cm.200 + MALE JOINT
002	9718	FILTRO ASPIRAZIONE POMPA AT	PUMP INTAKE FILTER
002	4648	GUARNIZIONE OR 7.66x1.78	OR GASKET 7.66/1.78
002	7127	PORTAUGELLO RISCIAQUO A LAMA	RINSING-JET HOLDER
002	7128	UGELLO RISCIAQUO A LAMA	SLOT-SHAPED RINSE JET
002	7129	GHIERA UGELLO RISCIAQUO A LAMA	NUT OF RINSING JET
002	4366	GUARNIZIONE TEFLON PER GIRANTE DI RISCIAQUO AF AL	TEFLON SEALING
002	4752	BRACCIO DI RISCIAQUO COMPLETO DI UGELLI PER AF	RINSING ARM WITH NOZZLES
002	4355	GHIERA DI RISCIAQUO AF AL	RINSING RING NUT
002	4353	ATTACCO INFERIORE GIRANTE DI RISCIAQUO AF AL	LOWER SPACES FOR RINSING ARM
002	7196	MANICOTTO BOILER - T	HOSE FROM BOILER TO T-JUNCTION
002	4374	PERNO GIRANTE INFERIORE AF 78	LOWER ROTARY PIN
002	7138	GUARNIZIONE PIANTONE AL	COLUMN GASKET AL
002	14060	TUBO DI RISCIAQUO T - B PER ALP44	RINSING PIPE
002	4334	BRONZINA GIRANTE AF/AL55 ALP33	BUSHING FOR WASHING ARM
002	4373	PERNO GIRANTE SUPERIORE	UPPER ROTARY PIN
002	4364	ANELLO DI TENUTA AF	SEALING RING
002	4756	PIANTONE SUPERIORE	UPPER COLUMN
003	4709	COPERCHIO VENTOLA POMPA 0,75 Hp (aperta)	COVER FOR COOLING IMPELLER
003	4708	VENTOLA POMPA 0,75 Hp (aperta)	COOLING IMPELLER OF OPEN PUMP HP 0.75
003	4726	MOTORE POMPA 1,15 Hp	MOTOR FOR WASHING PUMP HP 1,15
003	4706	CUSCINETTO POMPA 0,75 Hp (aperta)	BEARING OF OPEN PUMP HP 0.75
003	4705	FLANGIA POMPA 0,75 Hp (aperta)	FLANGE OF OPEN PUMP HP 0.75
003	4704	O.R. POMPA 0,75 Hp (aperta)	O.R. GASKET OF OPEN PUMP HP 0.75
003	4714	POMPA 1.15 Hp V 380 (aperta)	PUMP HP 1.15 V
003	4703	TENUTA COMPLETA POMPA (D.11)	FACE SEAL OF OPEN PUMP HP 0.75
003	4702	GIRANTE POMPA 0,75 Hp (aperta)	IMPELLER OF OPEN PUMP HP 0.75

Seite	Kreditor Artikel Nr.	IT	GB
003	4701	CHIOCCIOLA POMPA 0,75 Hp (aperta)	SCROLL OF OPEN PUMP HP 0.75