

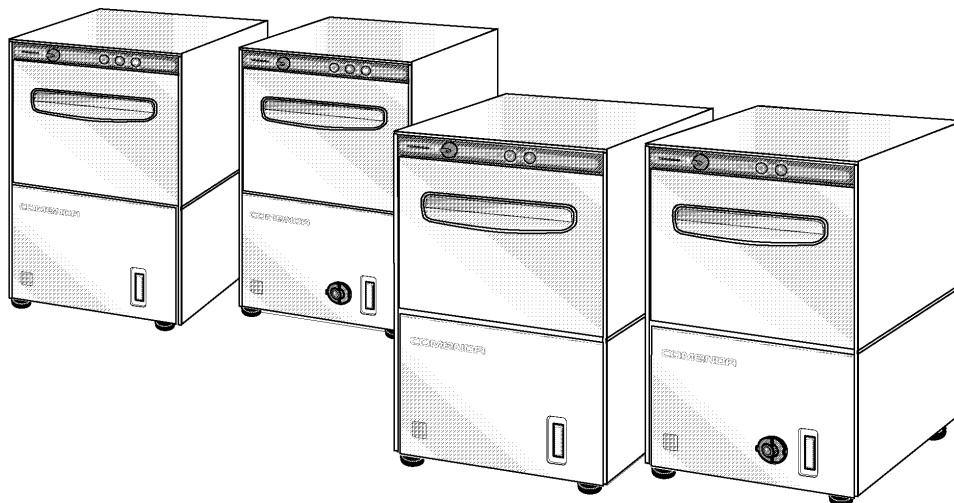
PARTI DI RICAMBIO  
PIECES DETACHEES  
SPARE PARTS  
ERSATZTEILE  
LISTA DE RECAMBIOS



<b>BHC</b>	<b>25</b>
<b>BHC</b>	<b>25 A</b>
<b>BHC</b>	<b>30</b>
<b>BHC</b>	<b>30 A</b>
<b>BHC</b>	<b>433</b>
<b>BHC</b>	<b>433 A</b>

PRODUCTION START 09/99

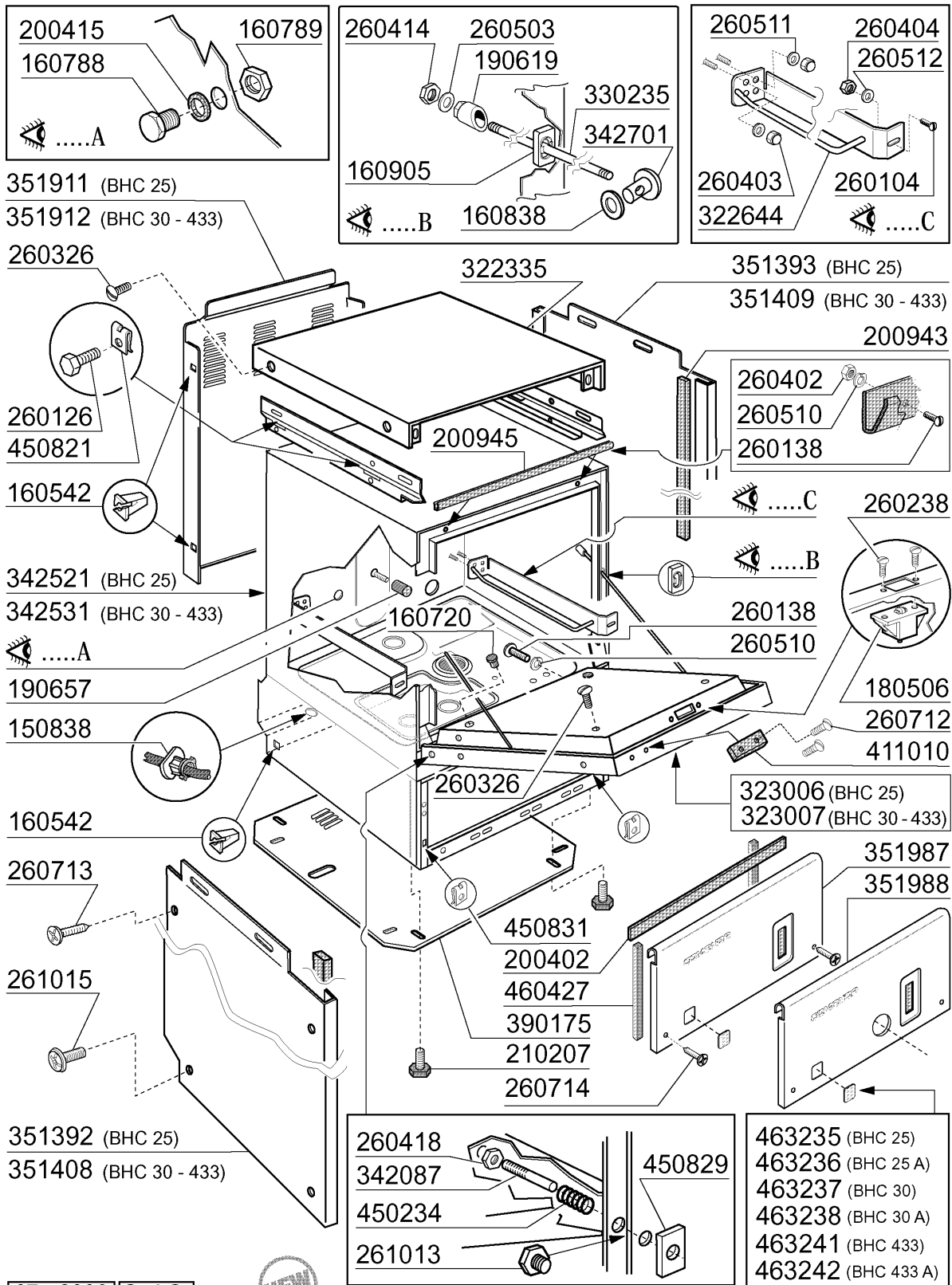
NEW DESIGN 04/05

**COMENDA**

10 - 2005 | S. AG.

**BHC433-2**

Karosserie



**BHC433-2****Karosserie**

---

<b>KODE</b>	<b>BEZEICHNUNG</b>	<b>PREIS (Eur)</b>
150838	KABELDURCHGANG F. BHC	0.00
160542	SCHRAUBEN HALTERUNG	0.00
160720	PFROPFEN HEYCO D.8	0.00
160788	PFROPFEN	0.00
160789	MUTTER	0.00
160838	GLEITRING FÜR ZUGSTANGE FC	0.00
160905	GLEITPLATTE F. ZUGSTANGE	0.00
180506	SCHNAPPVERSCHLUSS BR-BC-FC	0.00
190619	GESPERRE DER ZUGSTANGE B-F-R	0.00
190657	KORBHALTERUNG BHC	0.00
200402	MOOSGUMMI 25X4 SCHWARZ SELBSTK	0.00
200415	DUTRAL DICHTUNG -F2 18,5X10X3	0.00
200943	DICHTUNG	0.00
200945	TÜRDICHTUNG BHC	0.00
210207	FUSS BHC	0.00
260104	ROSTFR.ST.TESCHRAUBE A2 6X16UN	0.00
260126	SCHRAUBE TE 5X12	0.00
260138	SCHRAUBE TE 4X10	0.00
260238	TB-SCHRAUBE M4X10 GRIFFSBEFEST	0.00
260326	SCHRAUBE TS 5X10	0.00
260402	MUTTER IN ROSTFR.STAHL D4 UNI	0.00
260403	MUETTER D.5	0.00
260404	ROSTFR.STAHLERN.MUETTER D6 UNI	0.00
260414	SELBST-SICHERNDE MUTTER M5	0.00
260418	SELBST-SICHERNDE MUTTER M4	0.00
260503	ROSTFR.ST.FLACHSCHEIBE D5 UNI	0.00
260510	GROWERSCHIEBE D.4	0.00
260511	GROWERSCHIEBE D.5	0.00
260512	ROSTFR.ST.GROWERSCHIEBE D6	0.00
260712	SCHRAUBE 2,9X9,5	0.00
260713	SCHRAUBE 3,9X16	0.00
260714	SCHRAUBE 4,2X19	0.00
261013	SCHRAUBE	0.00
261015	SCHRAUBE 3,9X13	0.00
322335	ABDECKUNG	0.00
322644	FUEHRUNG	0.00
323006	TUER	0.00
323007	TUER	0.00
330235	ZUGSTANGE	0.00
342087	STIFT	0.00
342521	KARROSSERIE	0.00
342531	KARROSSERIE	0.00
342701	STIFT F.ZUGSTANG	0.00
351392	SEITLICHE TAFEL	0.00
351393	SEITLICHE TAFEL	0.00
351408	SEITLICHE TAFEL	0.00

---

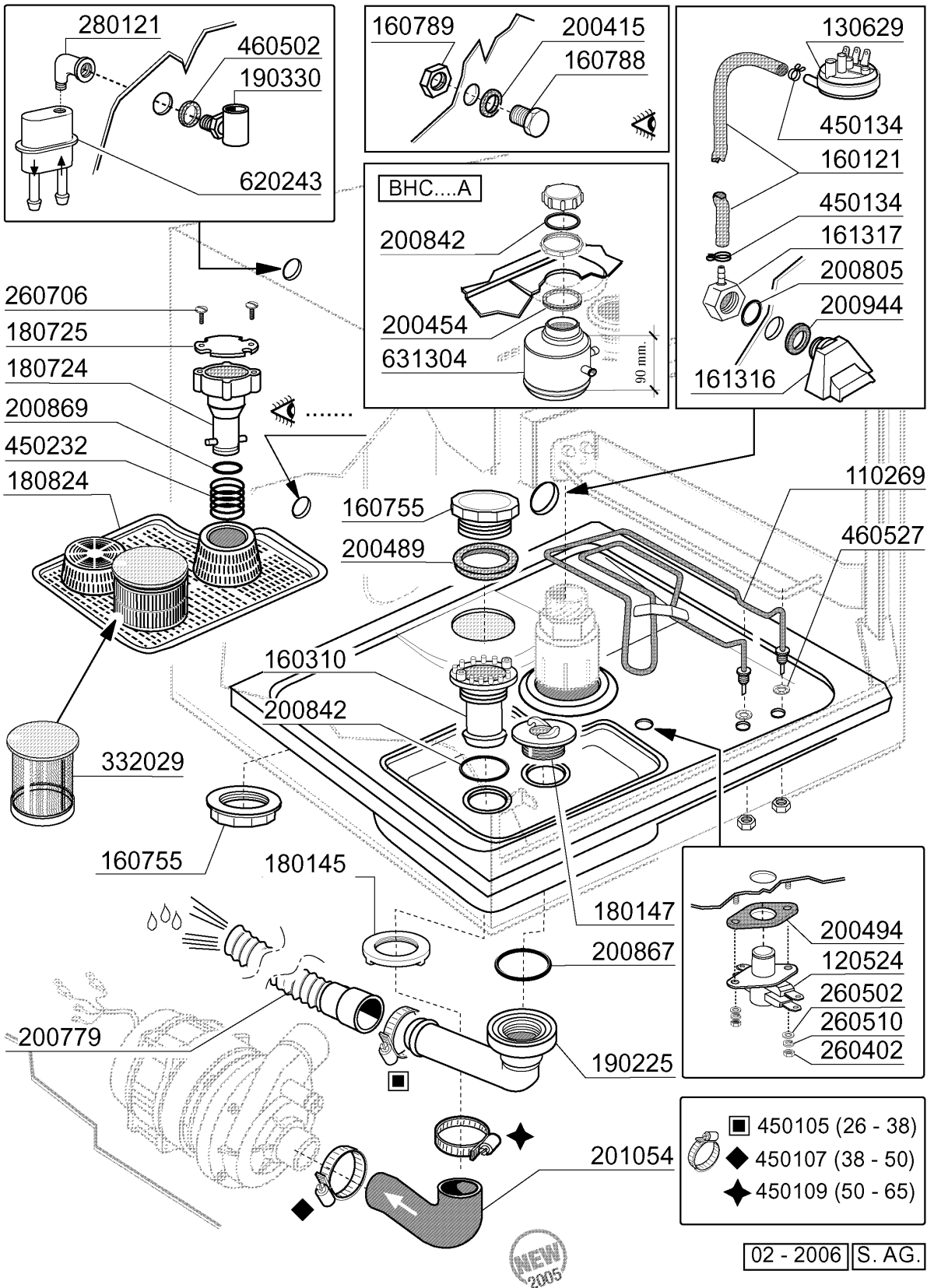
**BHC433-2****Karosserie**

---

<b>KODE</b>	<b>BEZEICHNUNG</b>	<b>PREIS (Eur)</b>
351409	SEITLICHE TAFEL	0.00
351911	PANEEL	0.00
351912	PANEEL	0.00
351987	FRONTTAFEL	0.00
351988	FRONTTAFEL	0.00
390175	PANEEL	0.00
411010	TUERMAGNET	0.00
450234	FEDER	0.00
450821	FASTENER SNU 3634 17 00 M5	0.00
450829	WINKEL F.TUER	0.00
450831	SCHRAUBEHALTERUNG	0.00
460427	DICHTUNG	0.00
463235	SELBSTKLEBENDE-SYMBOL	0.00
463236	SELBSTKLEBENDE-SYMBOL	0.00
463237	SELBSTKLEBENDE-SYMBOL	0.00
463238	SELBSTKLEBENDE-SYMBOL	0.00
463241	SELBSTKLEBENDE-SYMBOL	0.00
463242	SELBSTKLEBENDE-SYMBOL	0.00

**BHC433-2**

Tank



## BHC433-2

## Tank

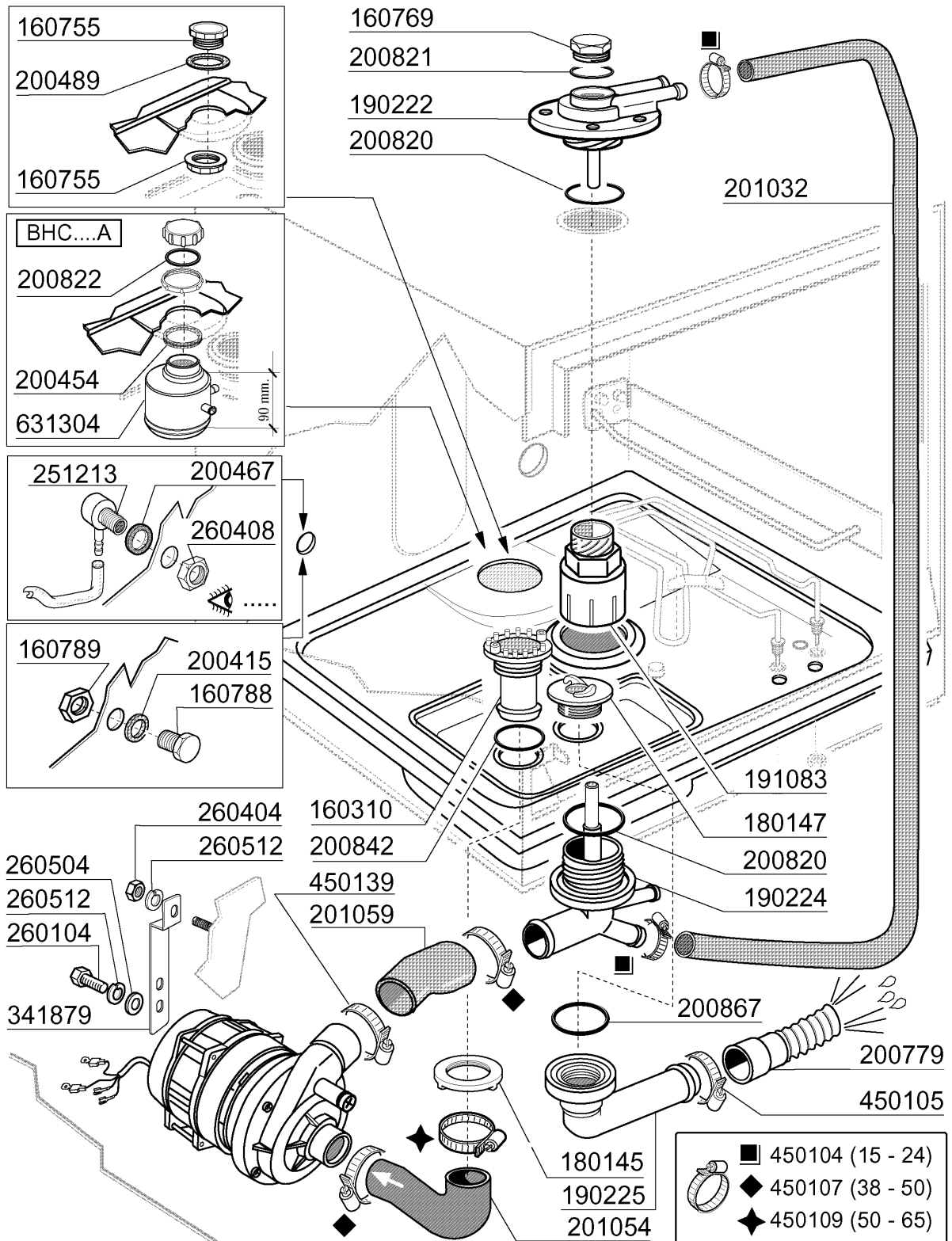
---

KODE	BEZEICHNUNG	PREIS (Eur)
110269	TANKHEIZUNG 2000W BHC	0.00
120524	TANKTHERMOSTAT GLÄSERSPÜLER	0.00
130629	DRUCKSCHALTER 1L30-12	0.00
160121	SCHLAUCH EPDM D. 5 X 9	0.00
160310	ANSAUGSTUTZEN BHC	0.00
160755	PFPROPFEN FÜR MASCH.OHNE ENTKAL	0.00
160788	PFPROPFEN	0.00
160789	MUTTER	0.00
161316	LUFTFALLE	0.00
161317	MUTTER F.LUFTFALLE	0.00
180145	GEWINDERING	0.00
180147	GEWINDERING	0.00
180724	STANDROHR BHC	0.00
180725	DECKUNG F.STANDROHR	0.00
180824	TANKFILTER BHC	0.00
190225	ABLAUFSTUTZEN	0.00
190330	TE-STÜCK FÜR RÜCKVERHINDERER	0.00
200415	DUTRAL DICHTUNG -F2 18,5X10X3	0.00
200454	DICHTUNG F.SALZBEHAELTER	0.00
200489	DICHTUNG 81X68X3	0.00
200494	DICHTUNG FÜR TANKTHERMOSTAT BT	0.00
200779	ABLAUFSCHLAUCH FÜR BR-BC-FC43	0.00
200805	OR DICHTUNG 2,62X28,24X33,48	0.00
200842	DICHTUNGSRING OR158 PB701 NITR	0.00
200867	DICHTUNG	0.00
200869	DICHTUNG	0.00
200944	DICHTUNG	0.00
201054	ANSAUGSCHLAUCH	0.00
260402	MUTTER IN ROSTFR.STAHL D4 UNI	0.00
260502	FLACHSCHEIBE D.4	0.00
260510	GROWERSCHIEBE D.4	0.00
260706	SCHARAUPE 3,9X13 STAHL	0.00
280121	KNIESTÜCK FÜR RÜCKVERHINDERER	0.00
332029	ANSAUGFILTER	0.00
450105	SCHLAUCHSCH. H=12,2 26-38	0.00
450107	SCHELLE FE ZN 38-50 H=12,2	0.00
450109	SCHLAUCHSCHELLE 50-65	0.00
450134	ELASTISCHE SCHELLE D.9,3X8,8	0.00
450232	FEDER	0.00
460502	ASBESTDICHTUNG 30X21X2 C34-R	0.00
460527	DICHTUNG	0.00
620243	ROHRTRENNER	0.00
631304	SALZBEHAELTER	0.00

---

**BHC433-2**

Waschrohr



02 - 2006 | S. AG. 01

**NEW**  
2005

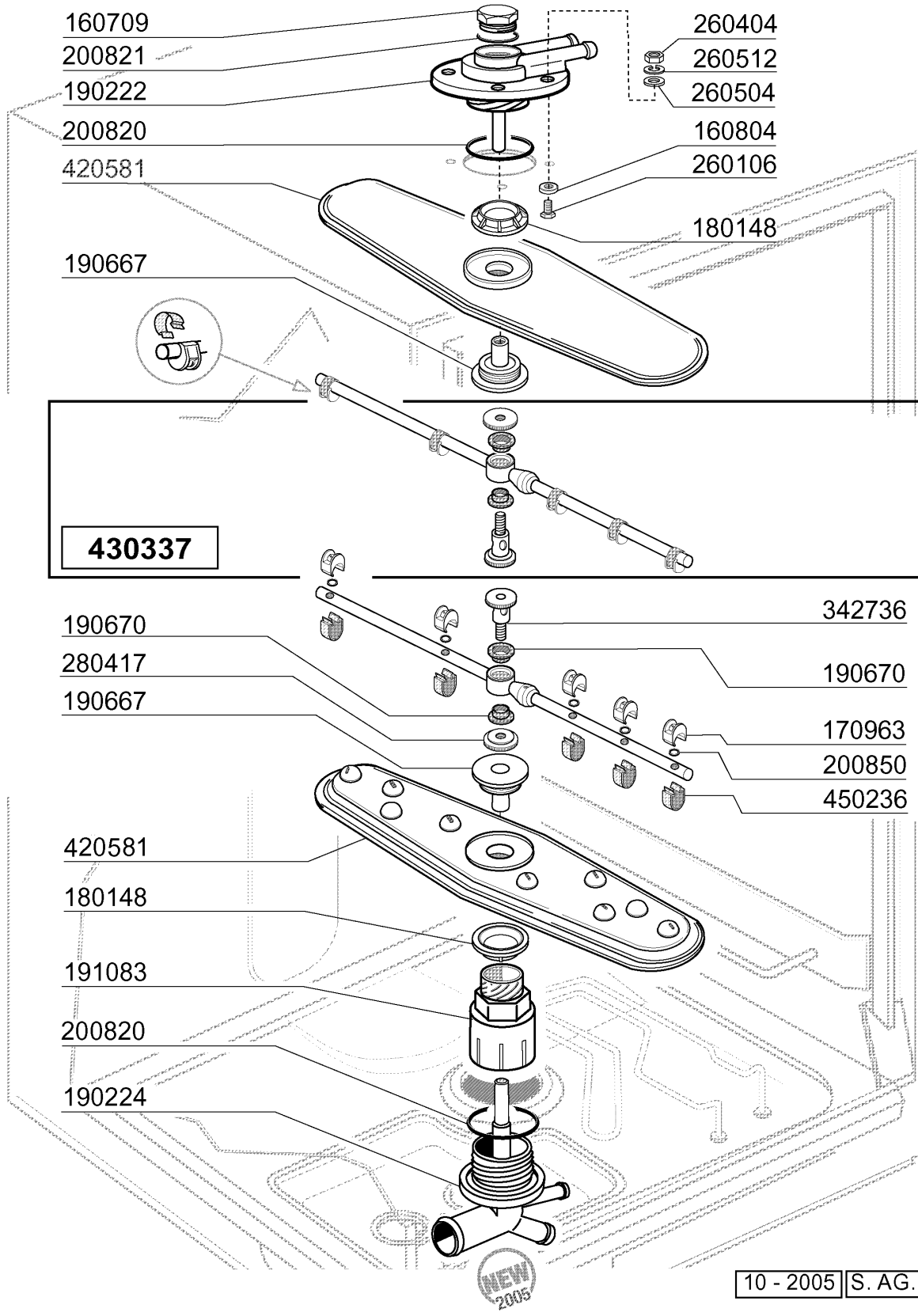
**BHC433-2****Waschrohr**

---

<b>KODE</b>	<b>BEZEICHNUNG</b>	<b>PREIS (Eur)</b>
160310	ANSAUGSTUTZEN BHC	0.00
160755	PFROPFEN FÜR MASCH.OHNE ENTKAL	0.00
160769	PFROPFEN F.OBERE WASCHARMHALTE	0.00
160788	PFROPFEN	0.00
160789	MUTTER	0.00
180145	GEWINDERING	0.00
180147	GEWINDERING	0.00
190222	OBERE WASCHARMSUPPORT	0.00
190224	UNTERKNEIEHALT.WAS/NACHS.	0.00
190225	ABLAUFSTUTZEN	0.00
191083	UNTERER SPUELKREUZHALTERUNG	0.00
200415	DUTRAL DICHTUNG -F2 18,5X10X3	0.00
200454	DICHTUNG F.SALZBEHAELTER	0.00
200467	DUTR. DICHTUNG F.LUFTFALLE	0.00
200489	DICHTUNG 81X68X3	0.00
200779	ABLAUFSCHLAUCH FÜR BR-BC-FC43	0.00
200820	O-RING151 46,99X5,33X57,6	0.00
200821	O-RING 2,62X20,63	0.00
200822	PFRÖPFENDICHTUNG DES SALZBEHÄL	0.00
200842	DICHTUNGSRING OR158 PB701 NITR	0.00
200867	DICHTUNG	0.00
201032	DRUCKSCHLAUCH	0.00
201054	ANSAUGSCHLAUCH	0.00
201059	DRUCKSCHLAUCH	0.00
251213	NIPPEL INOX-STAHL F.DOSIERGERA	0.00
260104	ROSTFR.ST.TESCHRAUBE A2 6X16UN	0.00
260404	ROSTFR.STAHLERN.MUETTER D6 UNI	0.00
260408	MUTTER D.12	0.00
260504	ROSTFR.ST.FLACHSCHIEBE D6	0.00
260512	ROSTFR.ST.GROWERSCHIEBE D6	0.00
341879	WINKEL F.PUMPE	0.00
450104	SCHLAUCHSCHELLE H=12,5 15-24	0.00
450105	SCHLAUCHSCH. H=12,2 26-38	0.00
450107	SCHELLE FE ZN 38-50 H=12,2	0.00
450109	SCHLAUCHSCHELLE 50-65	0.00
450139	SCHLAUCHSCHELLE 26-38 H=9	0.00
631304	SALZBEHAELTER	0.00

**BHC433-2**

Wasch-und Nachspülarme



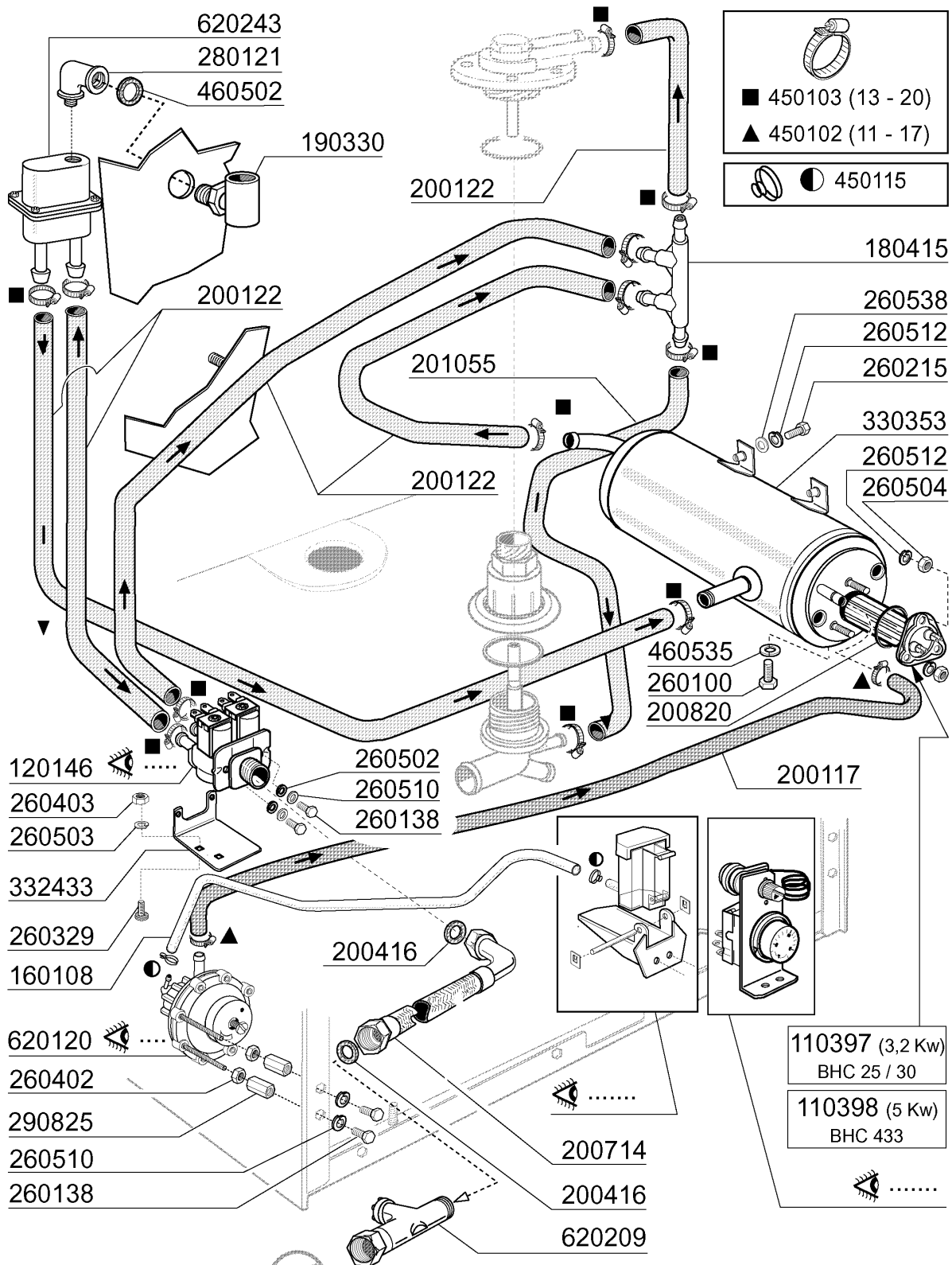
**BHC433-2****Wasch-und Nachspülarmer**

---

<b>KODE</b>	<b>BEZEICHNUNG</b>	<b>PREIS (Eur)</b>
160709	PFPROPFEN V.E-VENTILKOLLEKTOR	0.00
160804	DICHTUNG D.6	0.00
170963	NACHSPULDUESE X FC	0.00
180148	MUTTER	0.00
190222	OBERE WASCHARMSUPPORT	0.00
190224	UNTERKKNIEHALT.WAS/NACHS.	0.00
190667	BUCHSE	0.00
190670	BUCHSE	0.00
191083	UNTERER SPUELKREUZHALTERUNG	0.00
200820	O-RING151 46,99X5,33X57,6	0.00
200821	O-RING 2,62X20,63	0.00
200850	DICHTUNG	0.00
260106	SCHRAUBE TE6X25	0.00
260404	ROSTFR.STAHLERN.MUETTER D6 UNI	0.00
260504	ROSTFR.ST.FLACHSCHIEBE D6	0.00
260512	ROSTFR.ST.GROWERSCHIEBE D6	0.00
280417	GEWINDERING	0.00
342736	STIFT	0.00
420581	NACHSPULARM	0.00
430337	NACHSPUELARM	0.00
450236	FEDER	0.00

**BHC433-2**

Nachspülgruppe



12 - 2005 | S. AG. | 01



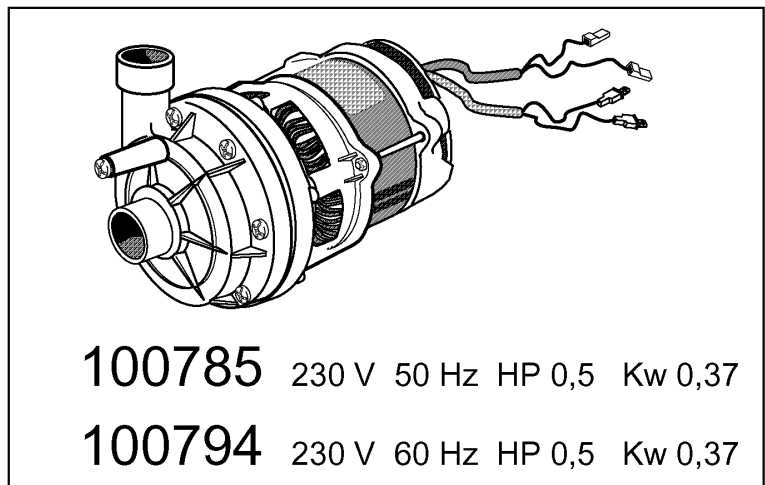
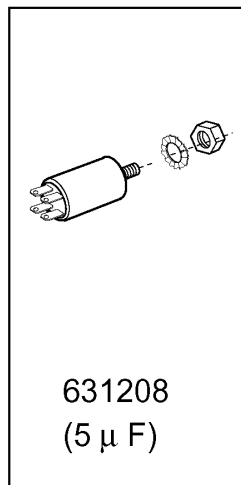
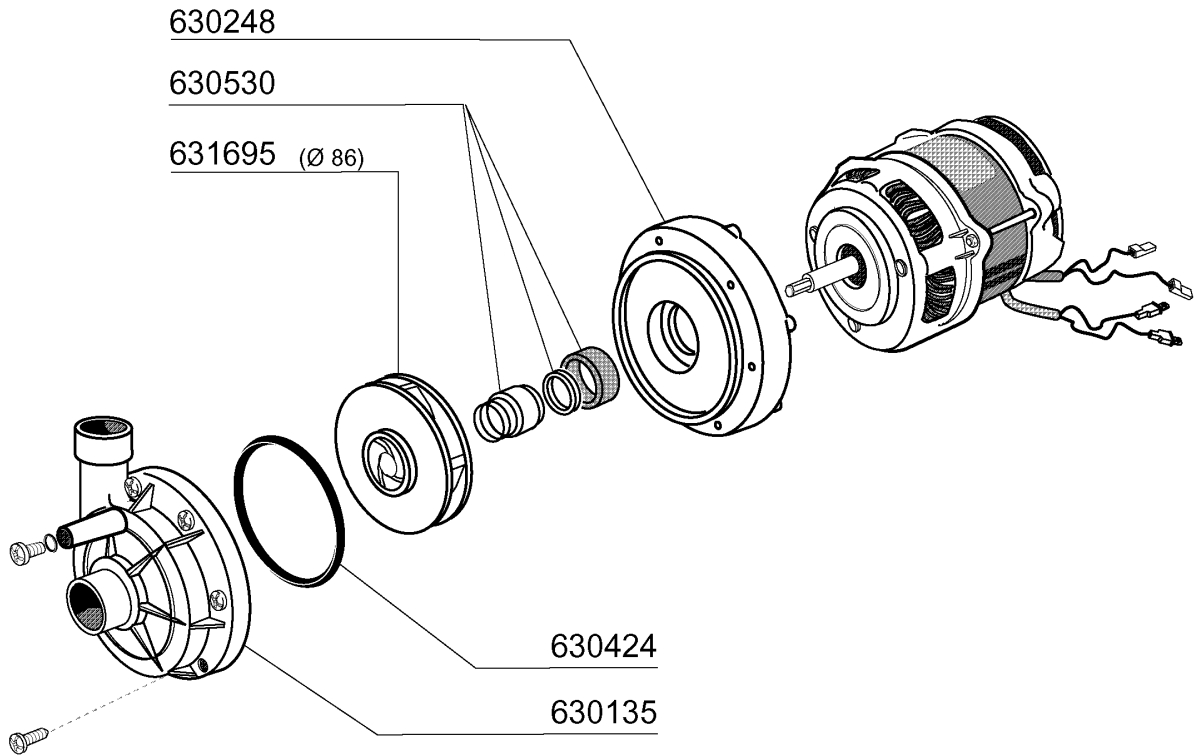
**BHC433-2****Nachspülgruppe**

---

<b>KODE</b>	<b>BEZEICHNUNG</b>	<b>PREIS (Eur)</b>
110397	HEIZUNG 3200W 230V/1	0.00
110398	HEIZUNG 5000W 230V/3	0.00
120146	E-VENTIL 180° TYP 2 WEGE	0.00
160108	ANSAUGSCHLAUCH D.8X5 F.DOSIERG	0.00
180415	T-NIPPEL DOPPEL "T"	0.00
190330	TE-STÜCK FÜR RÜCKVERHINDERER	0.00
200117	GUMMISCHLAUCH 7X16	0.00
200122	SCHLAUCH 11X19	0.00
200416	DICHTUNG D. 3/4"	0.00
200714	ZULAUFSCHLAUCH GLAESERSP.	0.00
200820	O-RING151 46,99X5,33X57,6	0.00
201055	SCHLAUCH	0.00
260100	SCHRAUBE TE 6X8 INOX	0.00
260138	SCHRAUBE TE 4X10	0.00
260215	SCHRAUBE TCP 6X16	0.00
260329	VITE M5X12 SPEC.ZIGR.SOTTOTEST	0.00
260402	MUTTER IN ROSTFR.STAHL D4 UNI	0.00
260403	MUETTER D.5	0.00
260502	FLACHSCHEIBE D.4	0.00
260503	ROSTFR.ST.FLACHSCHEIBE D5 UNI	0.00
260504	ROSTFR.ST.FLACHSCHIEBE D6	0.00
260510	GROWERSCHIEBE D.4	0.00
260512	ROSTFR.ST.GROWERSCHIEBE D6	0.00
260538	SCHIEBE 18X6X1,5 STAHL	0.00
280121	KNIESTÜCK FÜR RÜCKVERHINDERER	0.00
290825	ABSTANDSTÜCK	0.00
330353	BOILER	0.00
332433	WINKEL	0.00
450102	SCHELLE FE ZN 11-17 H=9	0.00
450103	SCHLAUCHSCH. FE ZN. 13-20 H=9	0.00
450115	ELASTISCHE SCHELLE D. 8,3/7,8	0.00
460502	ASBESTDICHTUNG 30X21X2 C34-R	0.00
460535	DICHTUNG	0.00
620120	GLANZMITTELDOSIERER	0.00
620209	EINLAUFFILTER	0.00
620243	ROHRTRENNER	0.00

**BHC433-2**

Waschpumpe



10 - 2005 | S. AG.

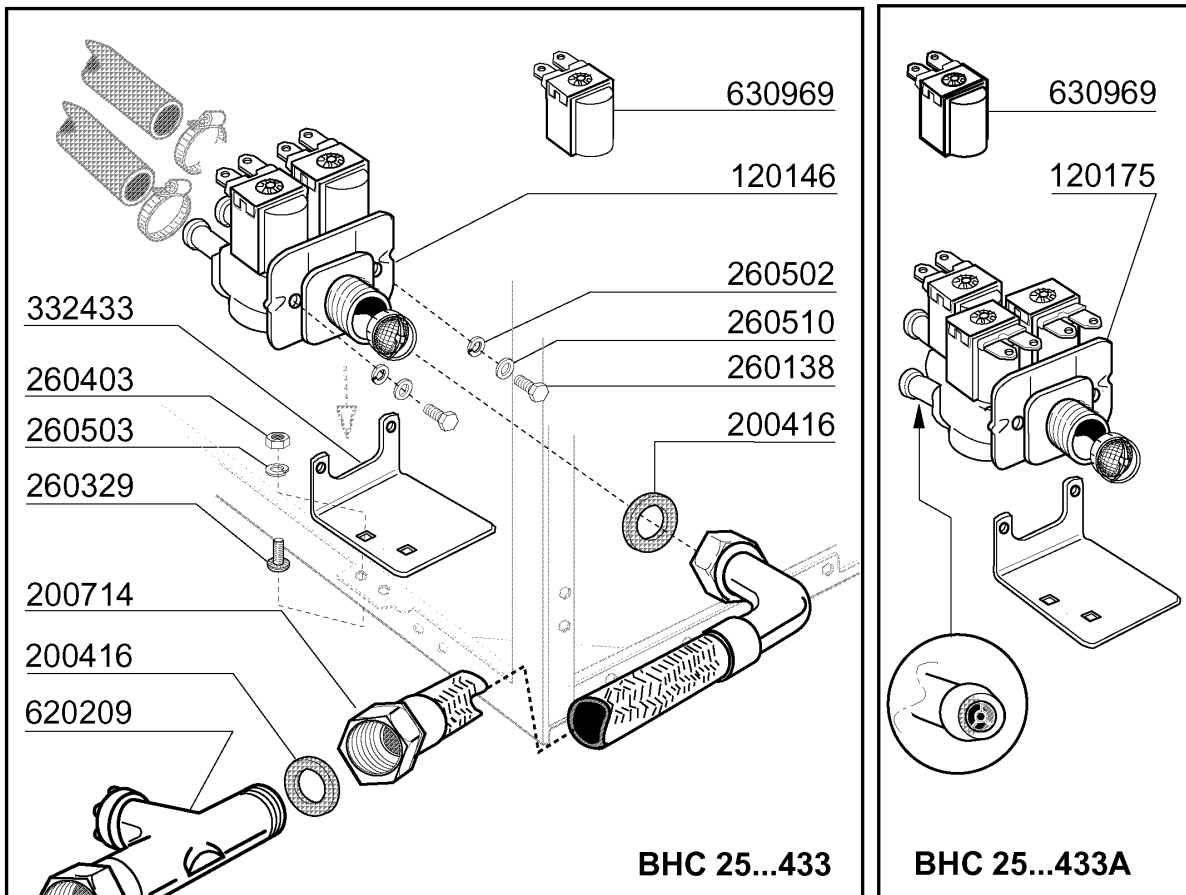
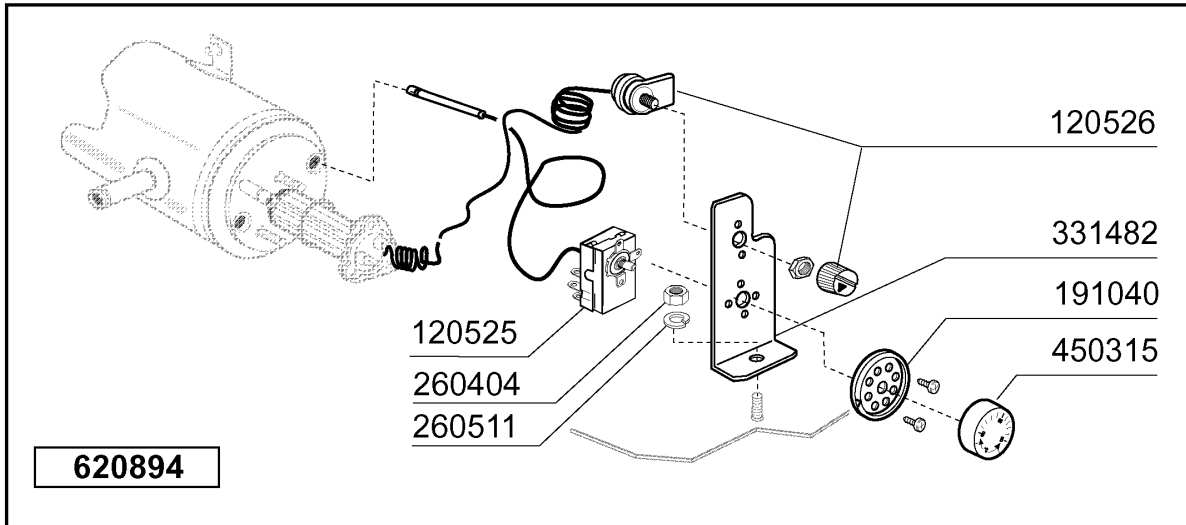
**BHC433-2****Waschpumpe**

---

<b>KODE</b>	<b>BEZEICHNUNG</b>	<b>PREIS (Eur)</b>
100785	PUMPE LGB 0,3HP	0.00
100794	PUMPE 0,3HP 60HZ LGB	0.00
630135	PUMPEGEHAEUSE	0.00
630248	PUMPE ABDECKUNG	0.00
630424	PUMPENDICHTUNG	0.00
630530	MECH.DICHTUNG	0.00
631208	KONDENSATOR 5MF.450V	0.00
631695	LAUFRAD PUMPE 0,3PS LGB	0.00

**BHC433-2**

Thermostaten/ventil gruppe



10 - 2005 | S. AG.



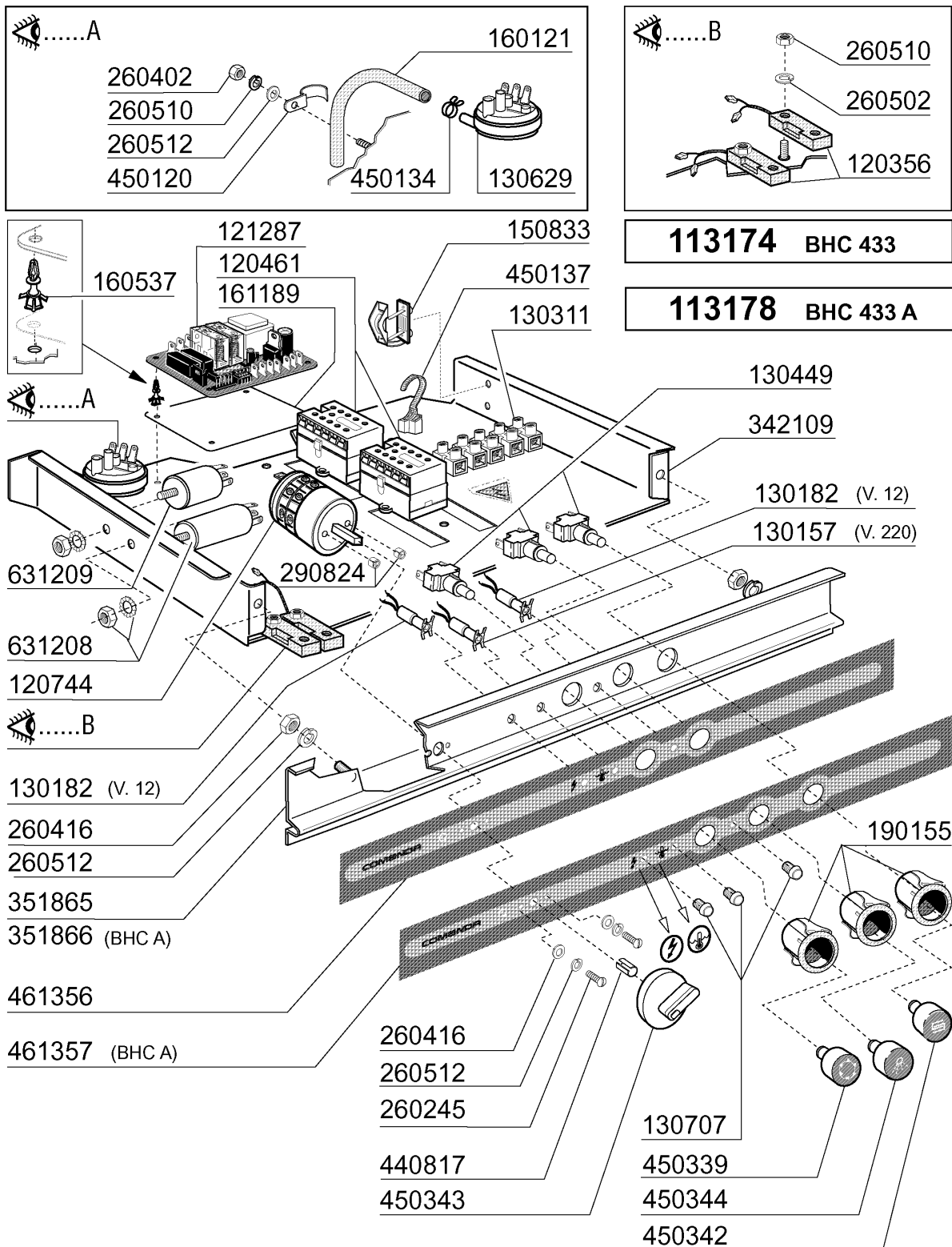
**BHC433-2****Thermostaten/ventil gruppe**

---

<b>KODE</b>	<b>BEZEICHNUNG</b>	<b>PREIS (Eur)</b>
120146	E-VENTIL 180°TYP 2 WEGE	0.00
120175	E-VENTIL 3 WEGE 180°	0.00
120525	BOLIERTHERMOSTAT FC-C95-155-16	0.00
120526	SICHERHEITSTHERMOSTAT 2-POLIG	0.00
191040	RAHMEN DES THERMOSTATSKNOPFES	0.00
200416	DICHTUNG D. 3/4"	0.00
200714	ZULAUFSCHLAUCH GLAESERSP.	0.00
260138	SCHRAUBE TE 4X10	0.00
260329	VITE M5X12 SPEC.ZIGR.SOTTOTEST	0.00
260403	MUETTER D.5	0.00
260404	ROSTFR.STAHLERN.MUETTER D6 UNI	0.00
260502	FLACHSCHEIBE D.4	0.00
260503	ROSTFR.ST.FLACHSCHEIBE D5 UNI	0.00
260510	GROWERSCHIEBE D.4	0.00
260511	GROWERSCHIEBE D.5	0.00
331482	WINKEL FÜR 2 THERMOST.B-F20	0.00
332433	WINKEL	0.00
450315	KNEBEL F.THERMOSTAT 90°	0.00
620209	EINLAUFFILTER	0.00
620894	ASS.2 TERMOST. LF321	0.00
630969	SPULE S4216 220/50HZ	0.00

**BHC433-2**

E-Schrank



10 - 2005 | S. AG.

## BHC433-2

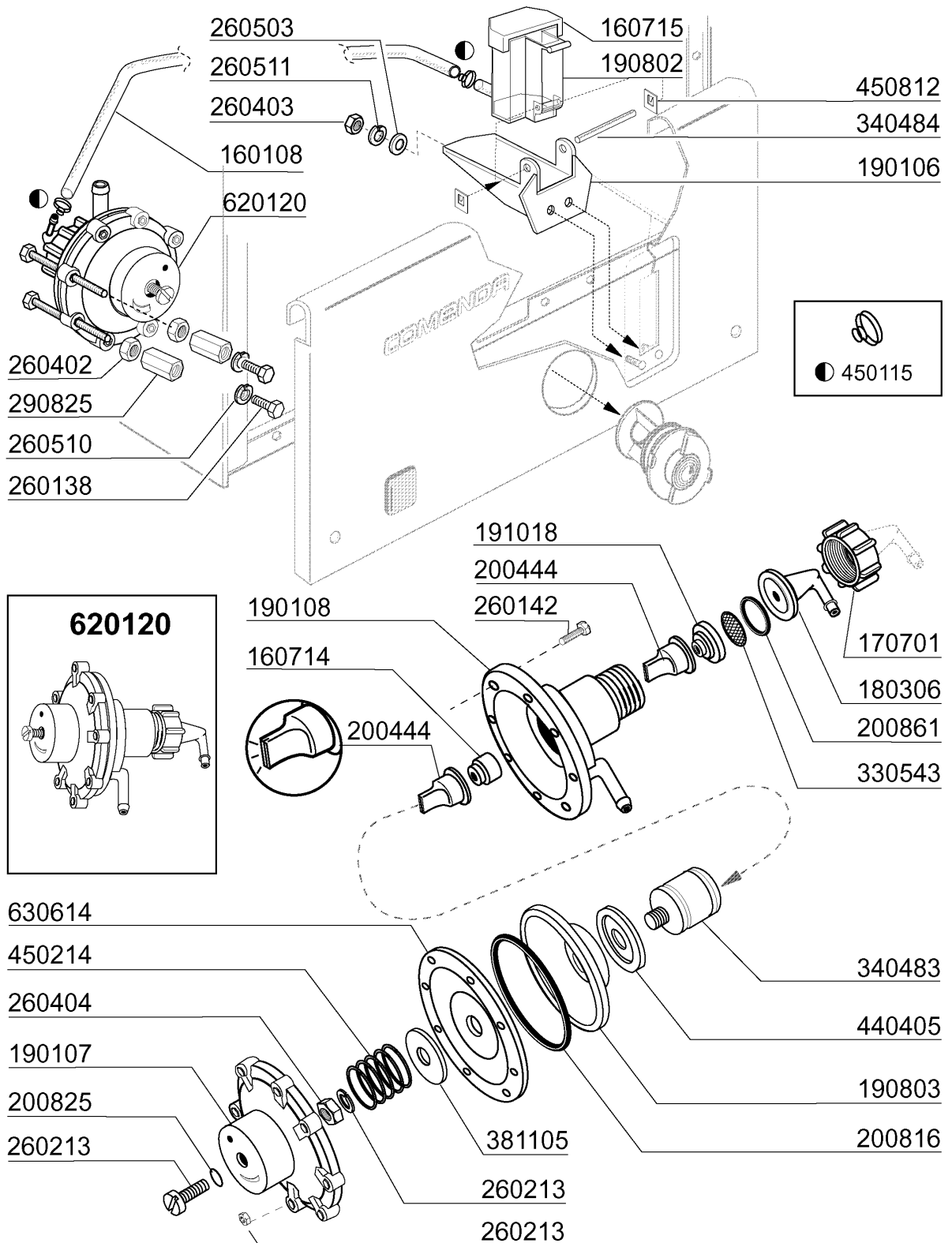
## E-Schrank

---

KODE	BEZEICHNUNG	PREIS (Eur)
113174	VERDRAHT.	0.00
113178	VERDRAHT.	0.00
120356	MAGN.TÜRSCHALTER FÜR FC MODELL	0.00
120461	RELAIS FÜR FC543E - FCHR	0.00
120744	SCHALTER 4-POLIG 16A 380V	0.00
121287	ELEKTRON.PLATINE	0.00
130157	GRÜNE LAMPE FÜR BC-BR-C-SERIE-	0.00
130182	GRÜNE LAMPE FÜR BC-FC 12V	0.00
130311	KLEMMLEISTE 5 POS.	0.00
130449	DRUCKKNOPF BR-BC-FC	0.00
130629	DRUCKSCHALTER 1L30-12	0.00
130707	WEISSE ABDECKUNG F.LAMPE (C-SE	0.00
150833	KEBELDURCHGANG BR/BC	0.00
160121	SCHLAUCH EPDM D. 5 X 9	0.00
160537	ABSTANDSTÜCK F. ELEKTR.LOCHKAR	0.00
161189	ABDECKUNG	0.00
190155	HALTERUNG F.DRUCKTASTE	0.00
260245	SONDERSCHRAUBE TC 3,5X16	0.00
260402	MUTTER IN ROSTFR.STAHL D4 UNI	0.00
260416	ROSTFR.STAHLERN.MUETTER M6	0.00
260502	FLACHSCHEIBE D.4	0.00
260510	GROWERSCHIEBE D.4	0.00
260512	ROSTFR.ST.GROWERSCHIEBE D6	0.00
290824	ABSTANDSTÜCK FÜR BR-BC-FC SCHA	0.00
342109	HALTERUNG	0.00
351865	SUPPORT FÜR TAFEL	0.00
351866	SUPPORT FÜR TAFEL	0.00
440817	FEDERSPERRING LSCB/ 1853/17/00	0.00
450120	SCHELLE AUS ZINK FUER SCHLAUCH	0.00
450134	ELASTISCHE SCHELLE D.9,3X8,8	0.00
450137	BUNDVERSCHLUSS MIT FUSS 31900	0.00
450339	TASTE "START"	0.00
450342	GRAUE TASTE "REGENERIERUNG"	0.00
450343	SCHALTER BLAU	0.00
450344	TASTE	0.00
461356	BEDIENUNGSSCHILD	0.00
461357	BEDIENUNGSSCHILD	0.00
631208	KONDENSATOR 5MF.450V	0.00
631209	ENTSTÖRFILTER	0.00

**BHC433-2**

Klarspülpumpe



10 - 2005 | S. AG.

## BHC433-2

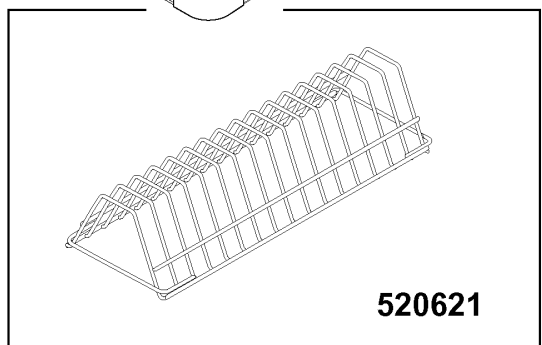
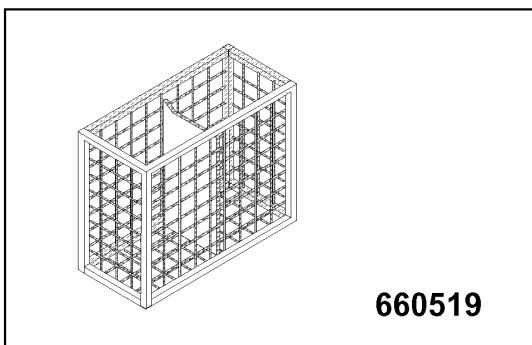
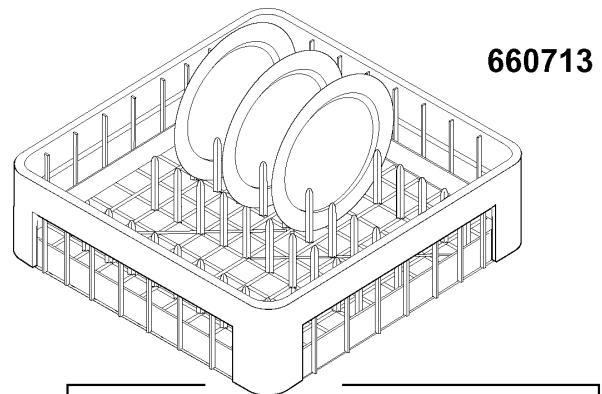
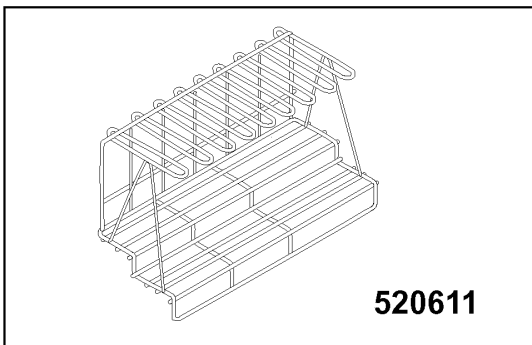
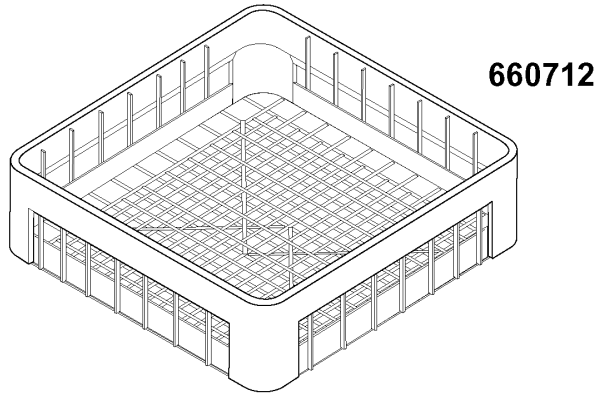
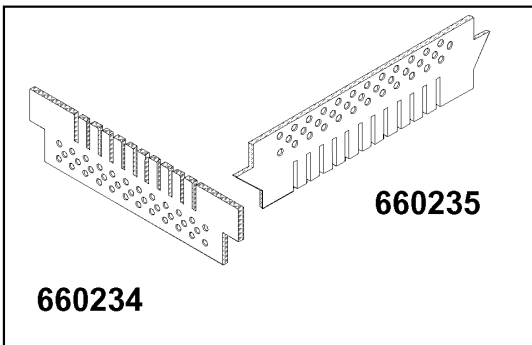
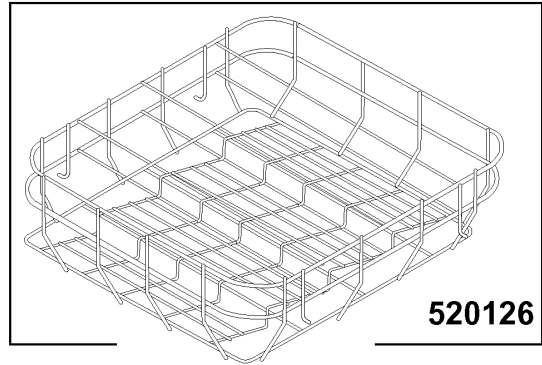
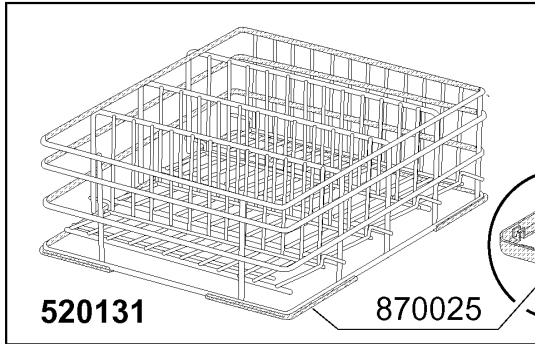
## Klarspülpumpe

---

KODE	BEZEICHNUNG	PREIS (Eur)
160108	ANSAUGSCHLAUCH D.8X5 F.DOSIERG	0.00
160714	PFROPFEN V.DOSIERERANLAGE MOPL	0.00
160715	DECKEL DES GLANZMITTELBEHAELTE	0.00
170701	GEWINDERING 1/2" F.DOSIERERGER	0.00
180306	NIPPEL F.GLNZDOSIERER	0.00
190106	GLANZMIT.BEHAEALTERHALTER.B23-2	0.00
190107	ABDECKUNG FÜR DOSIERERGERÄT	0.00
190108	GEHÄUSE FÜR DOSIERGERAET	0.00
190802	GLANZMITTELBEHAELTER B20-B41S	0.00
190803	HALTERUNG DER DICHTUNG V.DOSIE	0.00
191018	FILTERHALTERUNG GLZMTLDOSIERER	0.00
200444	SAUGVENTIL GLANZMITTELDOSIERGE	0.00
200816	O-RING 2,5X59,2X64,2 GLANZMDOS	0.00
200825	O-RING 3X5X11 DOSIERGERAET	0.00
200861	OR-DICHTUNG 14X18X2	0.00
260138	SCHRAUBE TE 4X10	0.00
260142	SCHRAUBE TE 4X16	0.00
260213	SCHRAUBE TCP 5X25	0.00
260402	MUTTER IN ROSTFR.STAHL D4 UNI	0.00
260403	MUETTER D.5	0.00
260404	ROSTFR.STAHLERN.MUETTER D6 UNI	0.00
260503	ROSTFR.ST.FLACHSCHEIBE D5 UNI	0.00
260510	GROWERSCHIEBE D.4	0.00
260511	GROWERSCHIEBE D.5	0.00
290825	ABSTANDSTÜCK	0.00
330543	FILTER GLANZMITTELDOSIERER D.1	0.00
340483	STÖSSEL FÜR DOSIERERGERÄT	0.00
340484	STIFT F. GLANZMIT.BEHAEALTER	0.00
381105	DRUCKRING FÜR MEMBRANE	0.00
440405	DICHTUNG GLANZMTLDOS.	0.00
450115	ELASTISCHE SCHELLE D. 8,3/7,8	0.00
450214	FEDER GLANZMTLDOSIER	0.00
450812	FEDER ZU STIFT (KODE NR.340484	0.00
620120	GLANZMITTELDOSIERER	0.00
630614	MEMBRANE GLANZMITTELDOSIERER	0.00

**BHC433-2**

Korb



10 - 2005 | S. AG.



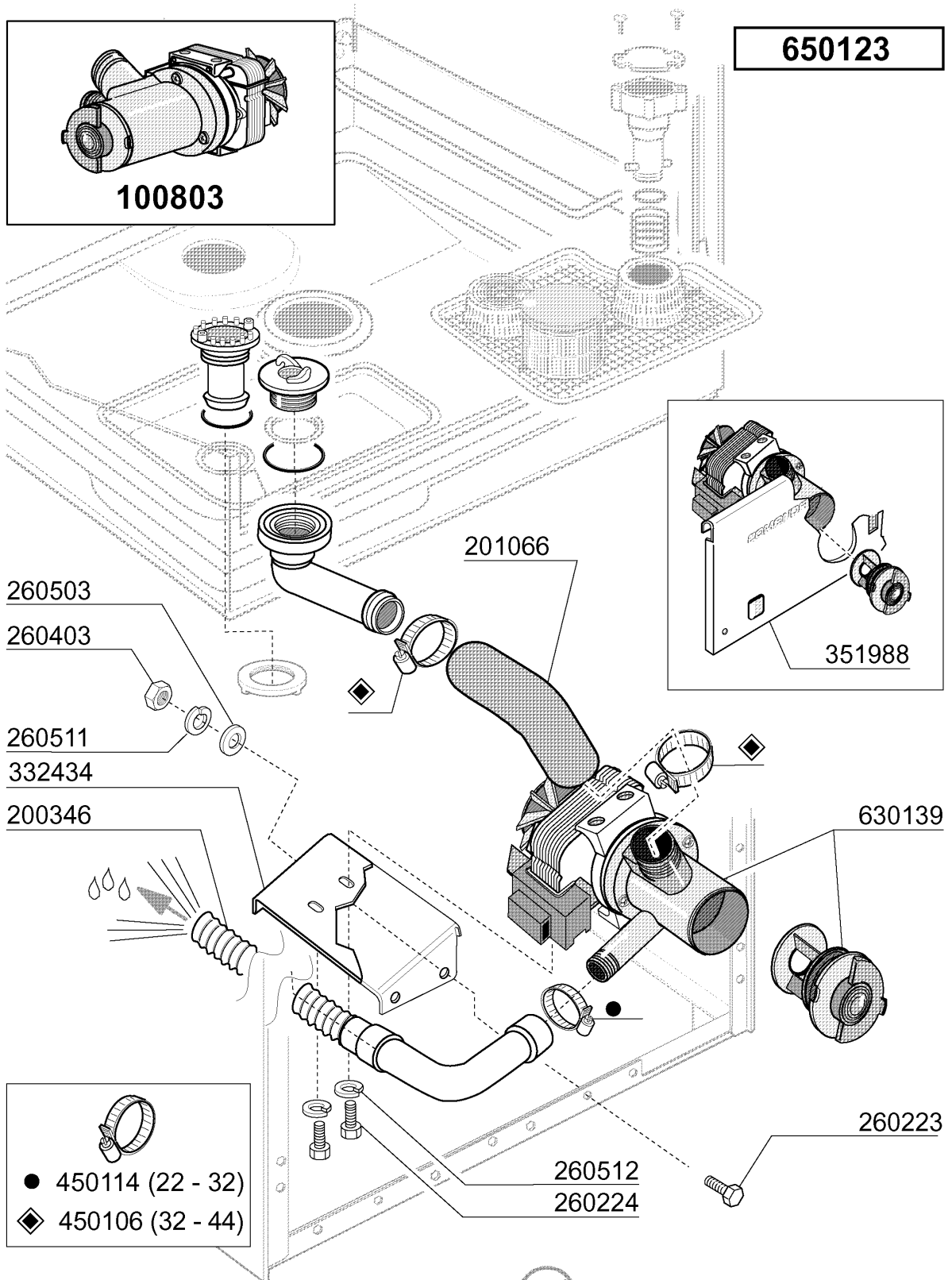
**BHC433-2****Korb**

---

<b>KODE</b>	<b>BEZEICHNUNG</b>	<b>PREIS (Eur)</b>
520126	GLÄSEREINSATZ (400X400)	0.00
520131	KORB FUER GLAESER 40x40 H270	0.00
520611	EINSATZ FÜR SEKTGLÄSER	0.00
520621	KLEINTELLER EINSATZ	0.00
660234	OBERER EINSATZ FÜR 16-25-36 GL	0.00
660235	UNTERER EINSATZ FÜR 16-25-36 G	0.00
660519	2-TEILIGE KÖCHER	0.00
660712	BASIS KORB 400X400	0.00
660713	TELLERKORB 400X400	0.00
870025	NICHTANTRIEBSWELLE N	0.00

**BHC433-2**

Laugenpumpe



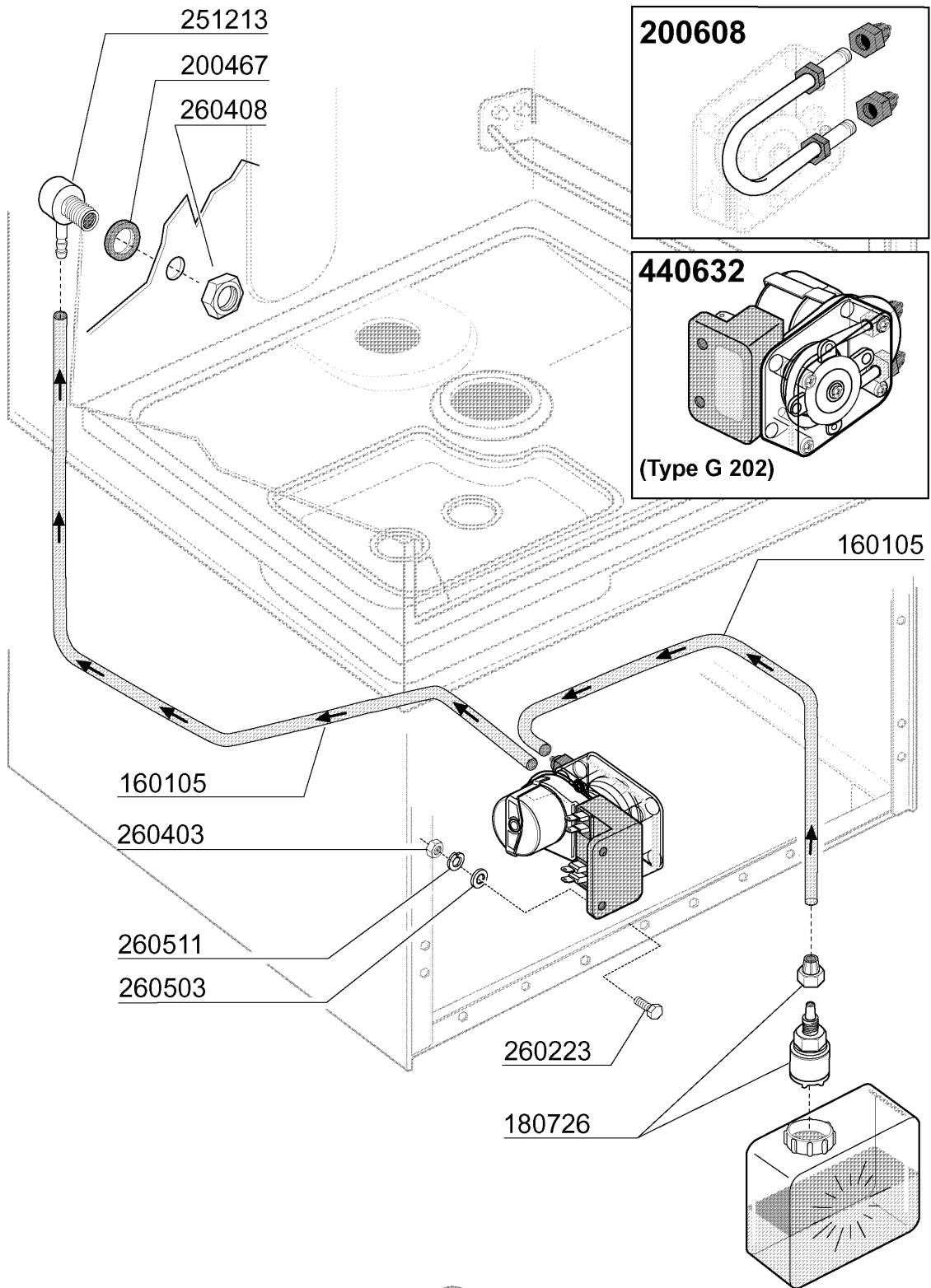
**BHC433-2****Laugenpumpe**

---

<b>KODE</b>	<b>BEZEICHNUNG</b>	<b>PREIS (Eur)</b>
100803	ABLAUFPUMPE MIT FILTER 220/50	0.00
200346	ABLAUFSCHLAUCH GLAESERSPUELER	0.00
201066	ANSAUGSCHLAUCH LAUGENPUMPE LB	0.00
260223	ROSTFR.ST SONDERSCHRAUBE TB5X1	0.00
260224	TB-SCHRAUBE 6X15 B23-10-11-12	0.00
260403	MUETTER D.5	0.00
260503	ROSTFR.ST.FLACHSCHEIBE D5 UNI	0.00
260511	GROWERSCHEIBE D.5	0.00
260512	ROSTFR.ST.GROWERSCHIEBE D6	0.00
332434	WINKEL	0.00
351988	FRONTTAFEL	0.00
450106	SCHLAUCHSCH. H=12,2 32-44	0.00
450114	SCHLAUCHSCH. H=12,2 22-23	0.00
630139	PUMPENGEHAEUSE LAUGENPUMPE M.F	0.00
650123	ABLAUFPUMPE	0.00

**BHC433-2**

Spülmittelpumpe



10 - 2005 | S. AG.



**BHC433-2**  
**Spülmittelpumpe**

---

<b>KODE</b>	<b>BEZEICHNUNG</b>	<b>PREIS (Eur)</b>
160105	ANSAUGSCHLAUCH D.6X4 F.DOSIERE	0.00
180726	FILTER FÜR GLANZMITTELDOSIERER	0.00
200467	DUTR. DICHTUNG F.LUFTFALLE	0.00
200608	SCHLAUCH F.DOSIERPUMPE	0.00
251213	NIPPEL INOX-STAHL F.DOSIERGERA	0.00
260223	ROSTFR.ST SONDERSCHRAUBE TB5X1	0.00
260403	MUETTER D.5	0.00
260408	MUTTER D.12	0.00
260503	ROSTFR.ST.FLACHSCHEIBE D5 UNI	0.00
260511	GROWERSCHEIBE D.5	0.00
440632	EL.DOSIERPUMPE	0.00