

**E3 elettrobar**

**21 - 31**

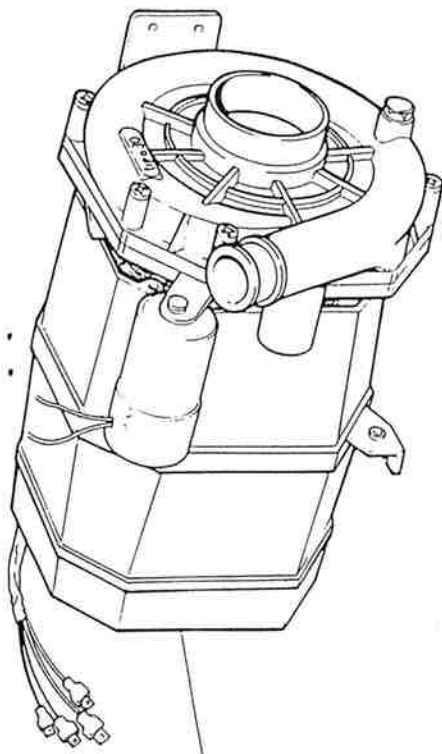
**25 - 30**

**f - fd - r - rd**

**T 30**

**7**

10.91



13 00 08 (V220-240/50Hz)  
13 00 32 (V220/60Hz)

VDE-13 00 65 (V220-240/50Hz)  
VDE-13 00 66 (V220/60Hz)

31 30 11

33 50 09

20 60 01

22 00 07

31 50 06

45 60 31

12 40 06-50Hz  
12 40 17-60Hz

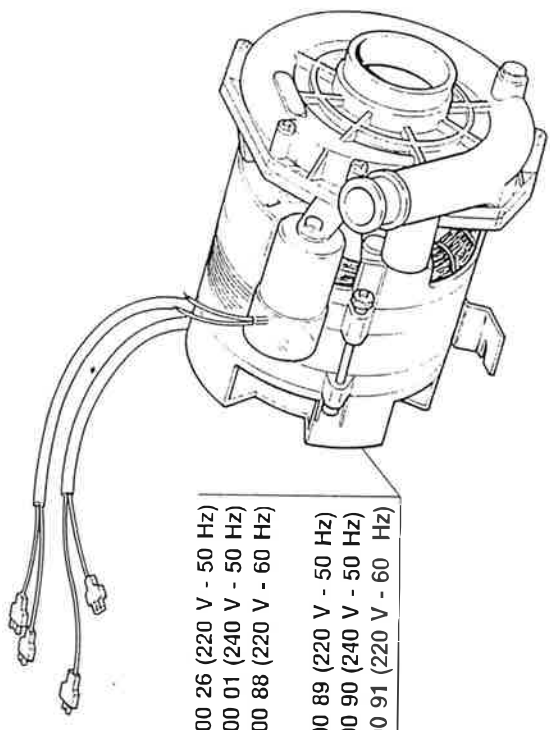
14 10 02

31 40 01

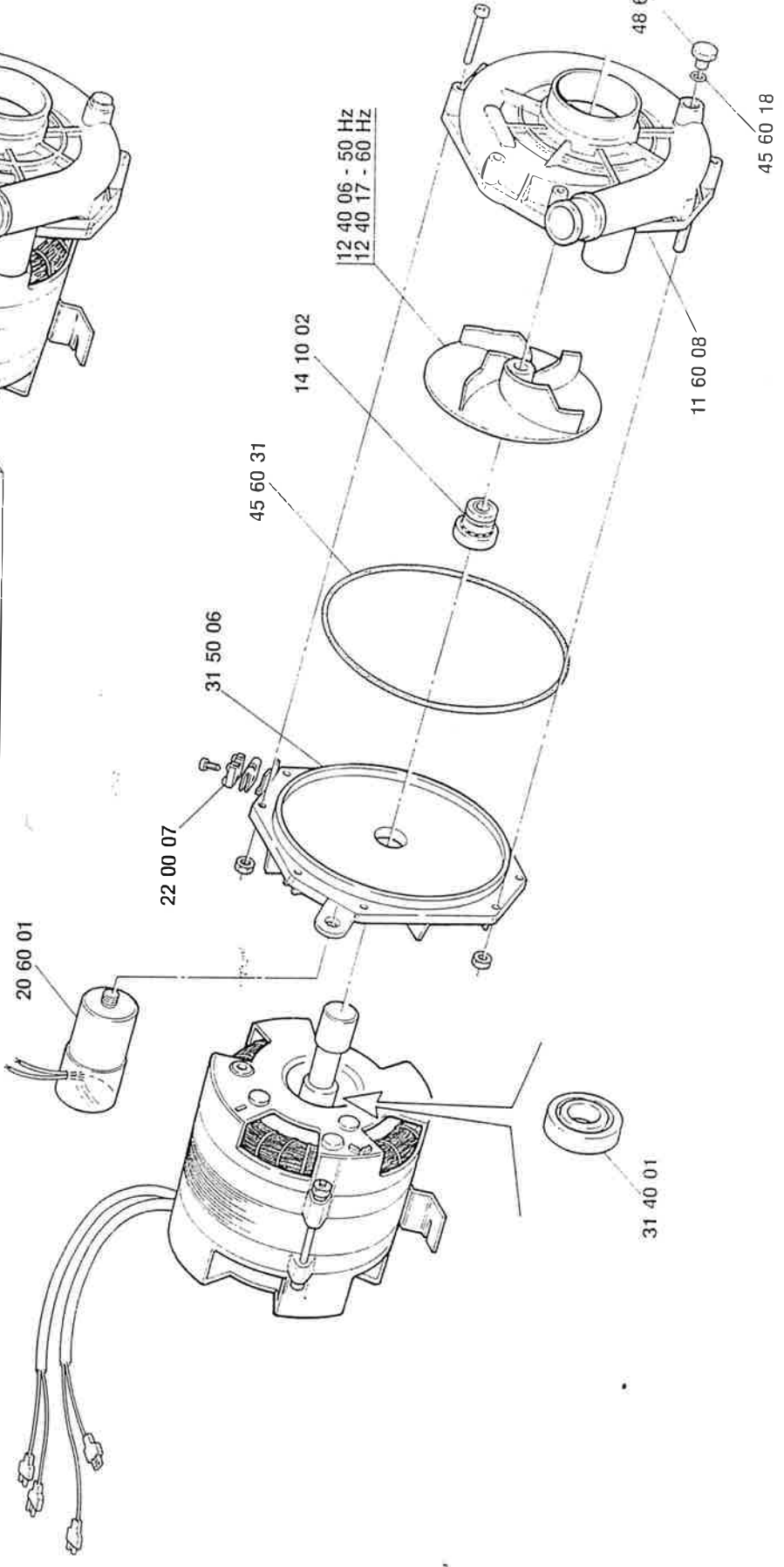
11 60 08

48 61 38

45 60



- 13 00 26 (220 V - 50 Hz)
- 13 00 01 (240 V - 50 Hz)
- 13 00 88 (220 V - 60 Hz)
- VDE - 13 00 89 (220 V - 50 Hz)
- VDE - 13 00 90 (240 V - 50 Hz)
- VDE - 13 00 91 (220 V - 60 Hz)





**E3 elettrobar**

**21 - 31**

**25 - 30**

**f - fd - r - rd**

KIT POMPA SCARICO - POMPA AUSILIARIA  
DRAIN PUMP AND BOOSTER PUMP KIT  
KIT LAUGENPUMPE UND DRUCKSTEIFERUNGSPUMPE  
«KIT» - POMPE DE VIDANGE - POMPE DE RINÇAGE

**9**

10.91

