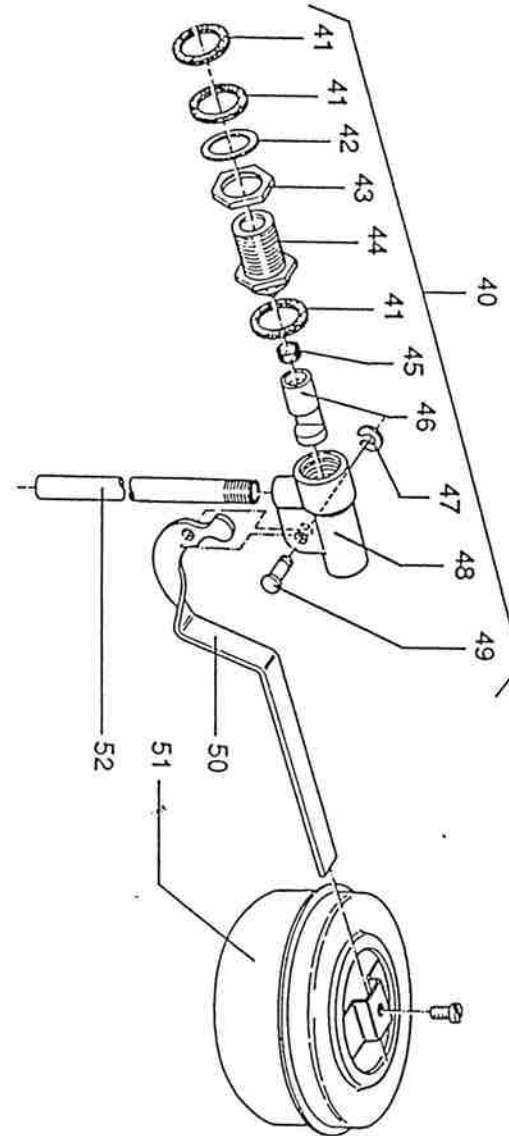
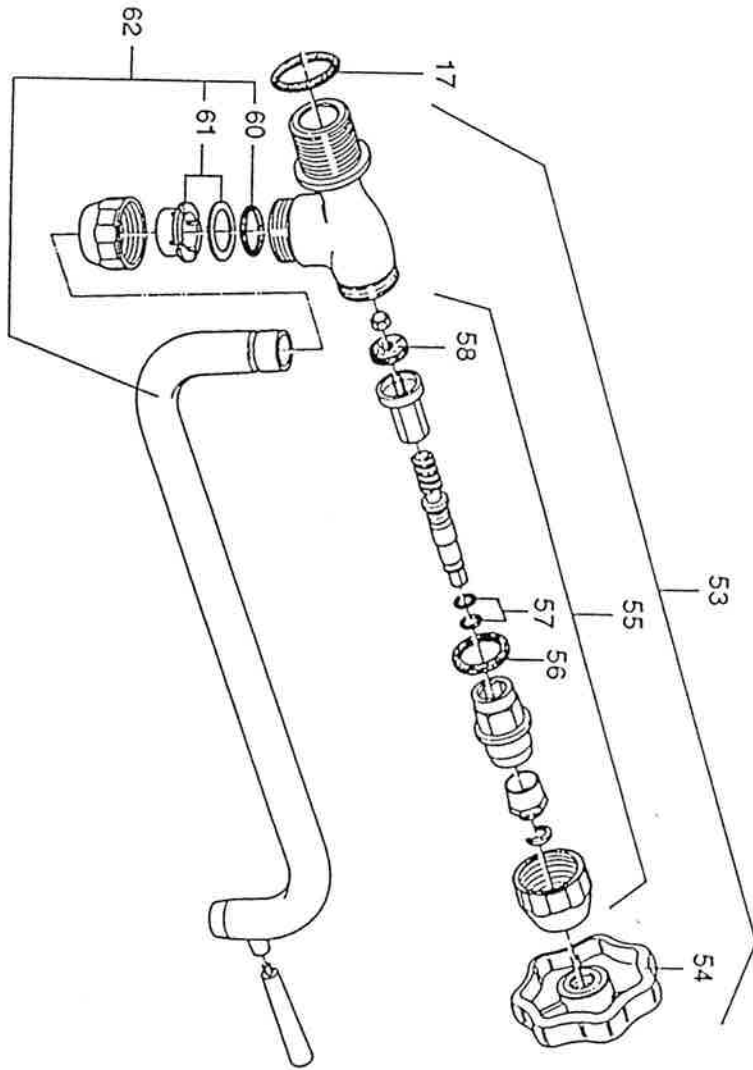


Typ : WK1 - 10 LITER VA 30004 From mach.nr : 2E09821 Dato : 05/95	Drawer : A.V. Date : 09-05-1995 Chocked :	Modify :	Rated voltage : 1N - 220V 50-60Hz
Nr. of pages : 1/2 Drawing nr. : P30004		Revision nr : Revision date :	EXPLODED VIEW Animo Amersfoort/Assen



Typ : WKI - 10 LITER VA 30004
 From mach.nr : 2E09821
 Date : 05/95

Drawer : A.V.
 Date : 09-05-1995
 Chockod : *[Signature]*

Modify :

Rated voltage : 1N~ 220V 50-60Hz

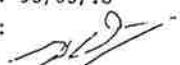
EXPLODED VIEW

Animo
 Amersfoort/Assen

Nr. of pagos : 2/2
 Drawing nr. : P30004

Revision nr :
 Revision date :

Code	Artikelnr	Omschrijving	Description	Beschreibung	Designation
01	34156	ONTLUCHTINGSVENTIEL WKI	AIR RELEASE VALVE WKI	ENTLUFTUNGSVENTIL WKI	D'ECHEPPEMENT D'AIR WKI
02	34166	DEKSEL WKI 10	COVER WKI 10	DECKEL WKI 10	COUVERCLE WKI 10
03	08071	O-RING 177x3.53mm PERBUHAN	O-RING 177x3.53mm PERBUHAN	O-RING 177x3.53mm PERBUHAN	O-ANNEAU 177x3.53mm PERBUHAN
04	34300	DOPJE PEILGLAS BESCHERMER PROD	GAUGE GLASS CAP	KAPPE SCHUETZHUELZE	BOUCHON DU PROTECTEUR
05	34108	PEILGLAS BESCH CPL WKI10 L=360	G.G. PROTECTOR CPL WKI10 L=360	S.SCHUTZHUELSE KPL WKI10 L=360	PROT.DE TUBE DE NIV.WKI10 L360
06	05246	PEILGLASHOUDER VLGS TEK 0-36-2	GAUGE GLASS HOLDER	SCHAUGLASHALTER	PORTE JAUGE
07	34107	PEILGLAS CPL WKI 10 L=366	GAUGE GLASS CPL WKI 10 L=366	SCHAUGLAS KPL WKI 10 L=366	TUBE DE NIV.CPL WKI10 L=366
08	08063	INDEX WKI 10 WKT 8/10	LITRE-INDEX WKI 10	LITERSKALA WKI 10	ECHELLE GRADUEE WKI 10
09	34102	PEILGLASHOEKLIJN WKI 10	ST.ST STRIP FOR INDEX WKI 10	ED.ST.STREIFEN FUR SKALA WKI10	INOX BANDE POUR INDEX WKI 10
10	34100	OVERLOOPPIJP WKI 10	OVERFLOW PIPE WKI 10	UEBERLAUFLEITUNG WKI 10	CONDUITE DE DEVERSOIR WKI 10
11	08041	PAKKINGRING 25x21 x 2 FIBER	FIBRE RING 25x21x2mm FIBER	DICHTUNG 25x21x2mm FIBER	BOURRAGE 25x21x2mm FIBER
12	07097	MOER MESS 1/2" CHR SLW24 CONNE	NUT 1/2" BRASS CHR	MUTTER 1/2" MESSING CHR.	ECROU 1/2" LAITON CHR.
13	04007	SPINDEL+HANDWIEL KRA/PGL 54115	SPIH.+HANDWI.TAP LEV.GAU.04006	SPIND.+HANDR.HAHH/SCH.GL.04006	BRO.+VOL. DE MAN.ROB./JA.04006
14	04023	O-RING PEILGLASAANSLUITING	GAUGE GLASS O-RING	SCHAUGLAS O-RING	JOINT POUR TUBE DE NIVEAU
15	54113-K	KRAANSTUK 1/2x15x3/8 PLGL CHR	GAUGE GLASS TAP BODY	ECKVENTIL MIT SCHAUGL.ANSL.	ROBINET DE TUBE DE NIVEAU
16	54115	KRAAN PEILGLAS CPL WKI	GAUGE GLASS CPL WKI	ECKVENTIL M.SCHAUGL. KPL WKI	ROBINET DE TUBE DE NIV.CPL WKI
17	04070	O-RING 25.5x18.5x3.5	O-RING 25.5x18.5x3.5	O-RING 25.5x18.5x3.5	O-RING 25.5x18.5x3.5
18	34168-K	SIERRING ROZET CHR	ORNAMENTAL RING CHROME	ZIERRING CHR.	BAGUE ORNAMENTALE CHR.
19	07081	AFDICHTPLUG MESS 3/4u SW30 TRH	DRAIN PLUG 3/4" BRASS	STOPFEN 3/4" MESSING SW30	FICHE 3/4" LAITON
20	08044	PAKKINGRING 32x26.5x 3 FIBER	PACKING 32x26.5x3 FIBER	DICHTUNG 32x26.5x3 FIBER	BOURRAGE 32x26.5x3 FIBER
21	02354	KABELTREKONTASTER Z-KLEMMEN	CABLE INLET	KABELEINFUEHRUNG	ENTREE DE CABLE
22	08150	AFDICHTINGSSTOP TYPE DP 437	PLUG	STOPFEN	BOUCHON
23	04075	OVERLOOPTRECHTER NO.215	OVERFLOW FUNNEL NO.215	UEBERLAUFTRICHTER	ETONNOIR DE TROP PLEIN
24	34165	ONDERBODEM WKI 10	BOTTOM WKI 10	BODEN WKI10	SOUSFOND WKI 10
25	07135	VERLENGSTUK 3/4x3/4"x50mm MS	EXTENDING PIECE 3/4x3/4"x50mmMS	VERLAENGERUNG 3/4x3/4"x50mmMS	RALLONGE 3/4x3/4"x50mm JAUNE
26	07071	AFTAPPLUG 3/4"xM6 MESS.	DRAIN PLUG 3/4"xM6 BRASS	ABLASSTOPFEN 3/4"xM6 MESSING	BOUCHON DE DRAINAGE 3/4"xM6 J
27	07142	NIPPEL MESS 1/2ux3/8u	DIMINISHING HIP.1/2"x3/8" BRASS	REDUZIERNIPPEL 1/2"x3/8" MESS.	RACCORD A VIS 1/2"x3/8" JAUNE
28	04086	VUILFILTER CPL CHR WKI	FILTER CPL CHR WKI	FILTER CPL CHR WKI	FILTRE CPL CHR WKI
29	07221	MESS.STAARTSTUK FI-10/100-1-16	TAIL PIECE 3/8" BRASS CHR.	SCHWANST. 3/8" MESS.CHR.	QUEUE 3/8" LAITON CHR.

Type : WKI 10 L VA 30004	Drawer : HT	Modify :
From mach.nr. : 2E09821	Date : 95/05/18	
Date : 95/05/08	Checked : 	

Rated voltage : 1N~ 220-240V 50-60Hz	PARTS LIST	***** ANIMO *****	Amersfoort Assen	Drawing nr. : M30004	Revision nr. : 0
					Revision date : 950508

Code	ArtikeItr	Omschrijving	Description	Beschreibung	Designation
30	07259	MOER MESS SPEC VERHOOGDE POS.B	NUT 3/4" BRASS CHR. FOR 07221	MUTTER 3/4"MESS.CHR FUER 07221	ECROU 3/4" CHR. POUR 07221
31	08040	PAKKINGRING 24x16 x 2 FIBER	FIBRE RING 24x16x2mm FIBER	DICHTUNG 24x16x2mm FIBER	BOURRAGE 24x16x2mm FIBER
32	34506-K	SIERRING THERMOSTAAT R=112 CHR	ORNAMENTAL RING TH.STAT. R=112	ZIERRING FUER THERMOSTAT R=112	ANNEAU DECORAT.THERMOST. R=112
33	34101	WATERTOEVERPIJP WKI 10	WATER SUPPLY PIPE WKI 10	WASSERZULAUFROHR WKI 10	TUYAU ARRIVEE D'EAU WKI 10
34	07231	BESCHERMDOOPJE M8x1 TBV DROOGK	PROTECTING CASE M8x1 BLACK	SCHUTZKAPPE M8x1 SCHWARZ	PROTEGE THERMOSTAT M8x1 HOIR
35	03040	KNOP THERMOSTAAT 30-100C 03090	KNOB OF THERMOSTAT (03090)	THERMOSTATKNOPF (03090)	BOUTON DE THERMOSTAT (03090)
36	06287	BLADVEER RVS 6/6	PLATE SPRING ST.ST.6/6	BLATTFEDER EDELS. 6/6	LAME METALLIQUE INOX 6/6
37	06336	BLADVEER RVS 8/3-6/3	PLATE SPRING ST.ST. 8/3-6/3	BLATTFEDER EDELS. 8/3-6/3	LAME METALLIQUE INOX 8/3-6/3
38	08267	BUS NYLON 6.2x10x5	SPACER NYLON 6.2x10x5	DISTANZUELS POLYAM. 6.2x10x5	ENTRETOISES NYLON 6.2x10x5
39	03045	THERMOMETER 0-100 C WKI/T	THERMOMETER 1/4"	THERMOMETER 1/4"	THERMOMETRE 1/4"
40	39200	VLOTTERKRAAN CPL WKI/WKT	FLOATING MECH.VALVE CPL.WKI/T	SCHWIMMERHAHN KPL WKI/WKT	MECH. FLOTTEUR CPL. WKI/WKT
41	08047	PAKKINGRING 22x17 x 1.5 FIBER	PACKING 22x17x1.5 FIBER	DICHTUNG 22x17x1.5mm FIBER	BOURRAGE 22x17x1.5 FIBER
42	34175-K	SLUITRING MESS 23x17x1.5 CHR	WASCHER BRASS 23x17x1.5 CHR.	UNTERLEGESCH. 23x17x1.5 CHR.	RONDELLE LAITON 23x17x1.5 CHR.
43	34772-K	MOER 3/8" x 4 MESS CHR	NUT 3/8" x 4 BRASS CHR.	MUTTER 3/8" x 4 MESS. CHR.	ECROU 3/8" x 4 JAUNE CHR.
44	34780-K	VLOTTERKRAAN INSPUITER MES NIK	INJECTION FL.MECH.BRASS NICKEL	EINSPRITZER SCHW.MECH.MESS. NI	INJECTION SUP.FLOT.LAITON NI
45	08022	VLOTERRUBBER 5mm SILICONEN	FLOAT RUBBER 5mm SILICON	SCHWIMMERGUMMI 5mm SILIKONEN	JOINT 5mm SILICON
46	04050	VLOTTERKRAAN RUBBERHOUDERKLEP	FLOAT VALVE	SCHWIMMERVENTIL	SOUPAPE DE FLOTTEUR
47	04049	VLOTTERKRAAN ASBORGRING	SAFETY RING FOR 04048	SICHERUNGSRING FUER 04048	ANNEAU DE SECURITE POUR 04048
48	34770-K	VLOTTERKRAAN HUIS MESS NIK	FLOATING MECH. HOUSE BRASS NI	SCHWIMMERGEHAUSE MESS. NICKEL	BOISSEAU DE FLOTTEUR LAITON NI
49	34771-K	VLOTTERKRAAN ASJE MESS NIK	FLOATING MECH. AXIS BRASS NI	SCHWIMMER MECH. ACHSE MESS.NI	MECH.FLOTTEUR AXE LAITON NI
50	34782-K	VLOTTERARM WKI 10 L=145 NIK	FLOATING ARM WKI 10 L=145 NI	SCHWIMMERARM WKI 10 L=145 NI	BRAS DE FLOTT. WKI 10 L=145 NI
51	34758	VLOTTERBAL WKI GEGLOEID CPL	FLOATING BALL WKI/WKT	SCHWIMMERBALL WKI/WKT	BALLE DE FLOTTEUR WKI/WKT
52	34774-K	VLOTTERPIJP L= 310 MESS NIK	WATERSUPPLY PIPE L=310 NICKEL	WASSEREINLAUFROHR L=310 NICKEL	TUYAU D'EAU L=310 LAITON NI
53	04140	KRAAN KURI 3/4 tbv WKI	KURITAP 3/4 WKI	ZAPFHAHN 3/4 WKI	ROBINET KURI 3/4 WKI
54	04004	HANDWIEL KURI 04002+04140 WKI	VAL.HANDW.KURI 04002+04140 WKI	VEN.HANDR.KURI 04002+04140 WKI	VOL.DE MAN.KURI04002+04140 WKI
55	04003	SPIJDEL KURI 04002+04140 WKI	SPINDLE KURI 04002+04140 WKI	SPIJDEL KURI 04002+04140 WKI	BROCHE KURI 04002+04140 WKI
56	04191	PAKKINGRING 24x20 x 2 FIBER	GASKET RING SPINDLE KURITAP	DICHTUNG RING SPINDEL ZAPFHAHN	ANNEAU JOINT BROCHE ROBI.KURI
57	04113	O-RING 8x4.4x1.8	O-RING 8x4.4x1.8	O-RING 8x4.4x1.8	O-ANNEAU 8x4.4x1.8
58	04028	KRAANLEERTJE KURI 04002/04140	TAPLEATH.KURI-TAP 04002/04140	DICHTUNG KURI-HAHN 04002/04140	TAN.DE ROB.KURI 04002/04140

Type : WKI 10 L VA 30004
From mach.nr.: 2E09821
Date : 95/05/08

Drawer : MT

Date : 95/05/18

Checked :

Modify :

Rated voltage : 11~ 220-240V 50-60Hz

PARTS LIST

***** A N I M O *****

Amersfoort

Assen

Drawing nr. : M30004

Revision nr. : 0

Revision date : 950508

Code	Artikelnr	Omschrijving	Description	Beschreibung	Designation
60	04080	O-RING GROOT V/GROTEKRAAN	O-RING LARGE FOR LARGE TAP	O-RING GROSS V/GROSSE HAHN	O-ANNEAU GRAND POUR ROBINET GR
61	04087	KLEMRING KURI KUNST 04002/4140	GASKET SHIVEL ARM 04002/4140	KLEMRING 04002/4140	JOINT BEC.VER.ORIE 04002/4140
62	04161	ZWENKARM S-MODEL 16x190mm	SHIVEL-ARM 190mm S-MODEL	SCHWENKAUSLAUF 190mm S-MODELL	BEC VERSEUR 190mm S-MODELE


Type : HKI 10 L VA 30004

From mach.nr.: 2E09821

Date : 95/05/08

Drawer : MT

Date : 95/05/18

Checked : 

Modify :

Rated voltage : 1N[~] 220-240V 50-60Hz

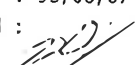
P A R T S L I S T

***** A R I M O *****
Amersfoort Assen

Nr. of pages : 3
Drawing nr. : M30004

Revision nr. : 0
Revision date : 950508

Code	Artikelnr	Omschrijving	Description	Beschreibung	Designation
E1	03022	EL.WATER 3200W WKI/MW(R) 230V	ELEMENT 3200W WKI/MW(R) 230V	HEIZKOERPER 3200W WKI/MW(R)230	RESISTANCE 3200W WKI/MW(R)230
K1	02013	MAGN.SCH B6-16A 220-240V 50-60	RELAY B6-16A 220-240V 50-60Hz	SCHUETZE B6-16A 220-240V 50-60	RELAIS B6-16A 220-240V 50-60Hz
S1	02117	SCHAKELAAR WIP 1P GR E	SWITCH 1P GREEN SOLE	SCHALTER 1P GRUEN E	INTERRUPTEUR 1P VERT S
S2	02118	SCHAKELAAR WIP 1P OR E	SWITCH 1P ORANGE SOLE	SCHALTER 1P ORANGE E	INTERRUPTEUR 1P ORANGE SIMLE
S3	03090	THERMOSTAAT 0-100 WKI/MWR	THERMOSTAT WKI	THERMOSTAT WKI	THERMOSTAT WKI
S4	03093	DROOGKOOKBEV. B-SERIE	DRY-BOIL PROTECTION	TRRCKENGEHSCHUTZ	SECURITE CONTRE CHAUFFE A SEC
W1	02178	AANSLN 3x1.5 1.50m RofH	CABLE WITH PLUG 3x1.5 1.5m R	ANSCHLUSSKABEL 3 X 1 1/2 MTR	CORDON D'ALIMENTATION 3x1.5m
X1	02035	KROONSTEEN 2 POLIG KL20/2PA	CONN. TERMINAL 2 POLES	KONTAKTKLOTZ 2-POLIG AROMATIC	BLOQUE DE COUR. 2P KL20/2PA
Y1	02108	MAGNV SPOEL 220/240V 50/60Hz S	SOLEH.COIL 220-240 50/60HZ S	MAGN.V.SPULE 220-240V 50/60HzS	BOBINE ELECTROV.220-240V 50GOS
Y2	02019	MAGNV WKI MESS 220/240-50/60 S	SOLENOID WKI 220-240 50/60Hz	MAGNETVENT WKI 220-240 50-60Hz	ELECTROV. WKI 220-240 50-60Hz

Type : WKI 10 L VA 30004	Drawer : MT	Modify :
From mach.nr. : 2E09821	Date : 95/06/07	
Date : 95/05/08	Checked : 	

Rated voltage : 1N~ 220-240V 50-60Hz	PARTS LIST	***** A N I M O ***** Amersfoort Assen	Nr. of pages : 1 Drawing nr. : E30004	Revision nr. : 0 Revision date : 950606
--------------------------------------	------------	---	--	--