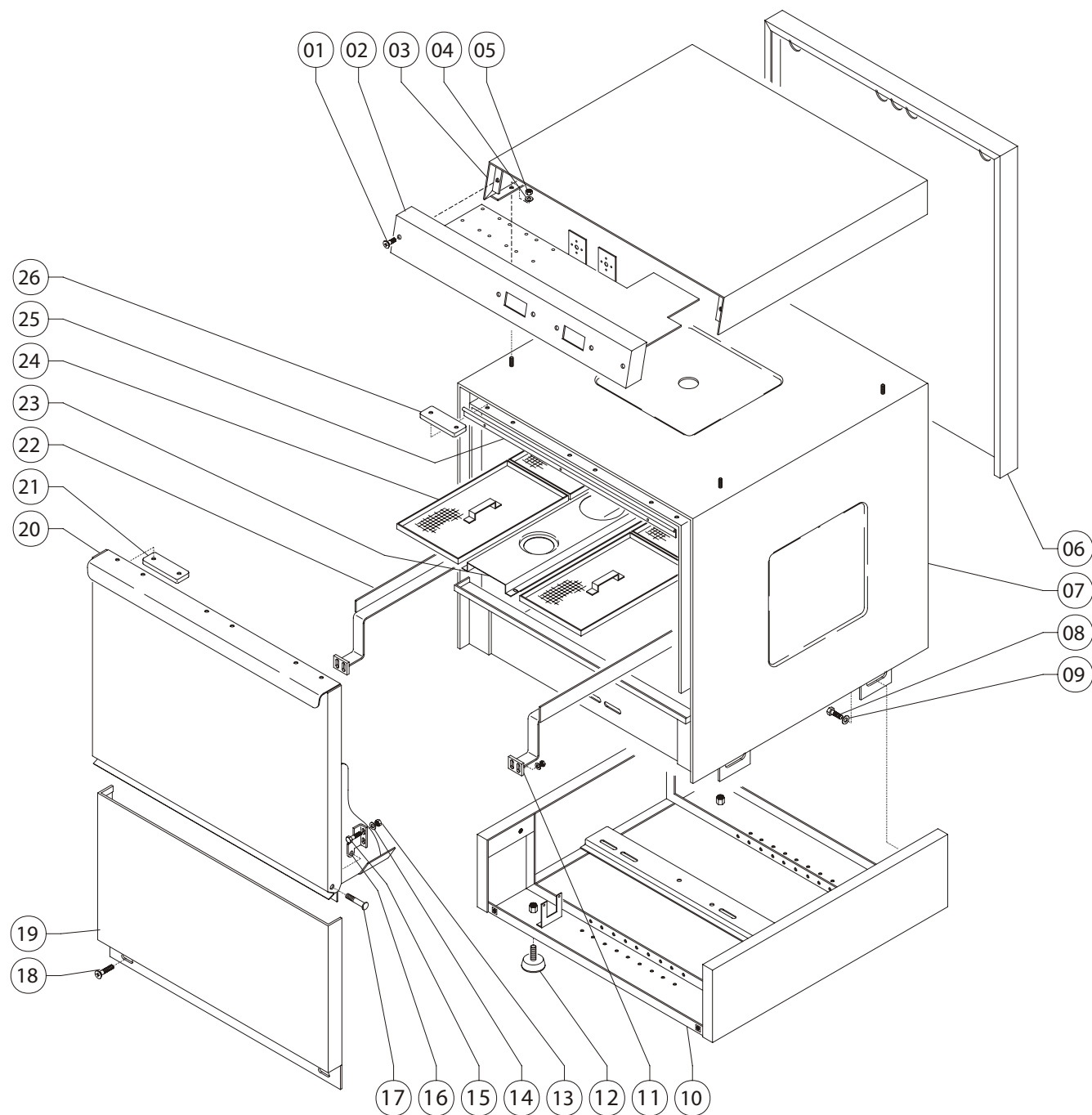


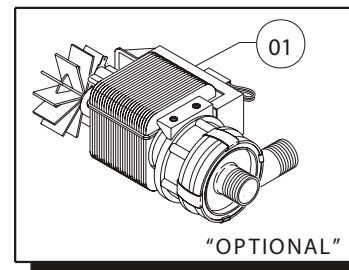
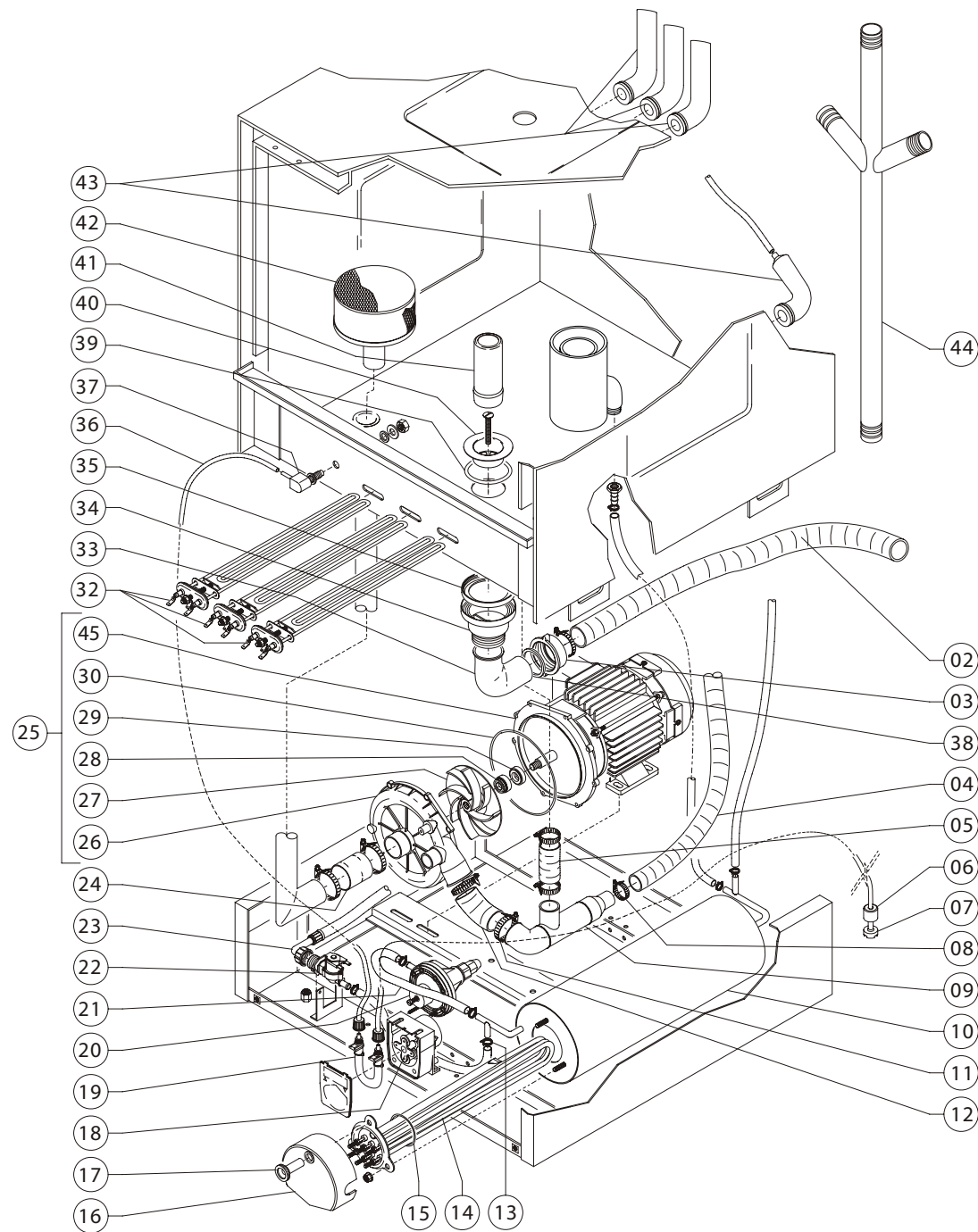
KORAL 950-960

TAV.40

STRUTTURA







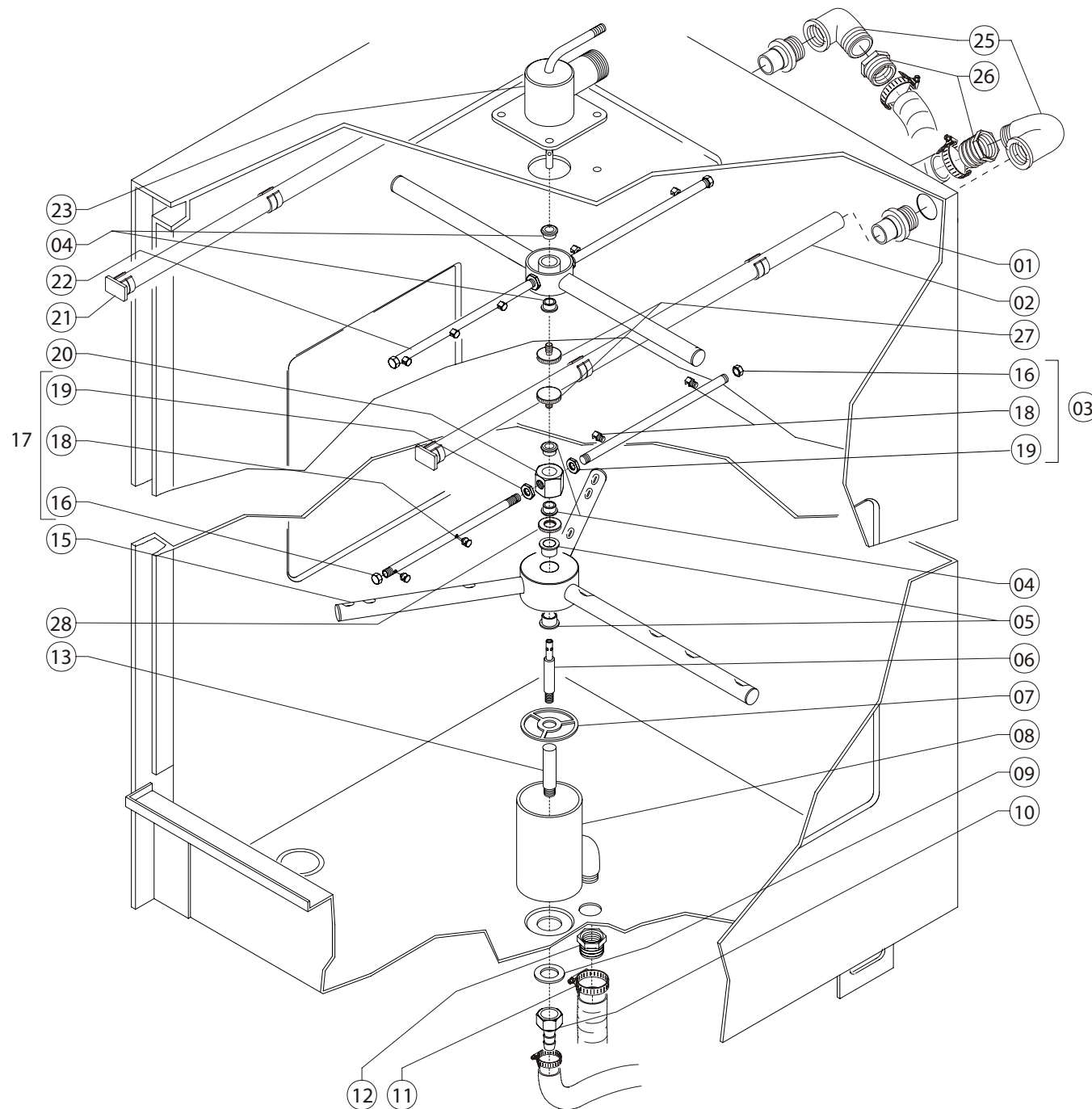


POS.	CODICE MODELLO:				DESCRIZIONE	DESCRIPTION	DESCRIPTION	BESCHREIBUNG	Q.TY
	950	960	980	-					
1	5200	5200	5200		Optional mot. pompa scarico 190W	Optional discharge pump motor, 190W	Option moteur pompe vidange 190W	Opt. Motor für Pumpe vom Abfluß 190W	1
2	1320	1320	1320		Tubo di scarico ø32 mm	Discharge pipe, ø32 mm	Tuyau de vidange ø32 mm	Abflußschlauch ø32 mm	1
3	1367	1367	1367		Dado per codolo di scarico da 1"1/2G	Nut for discharge shaft, 1"1/2G	Ecrou pour extrémité tuyau de vidange de 1" 1/2G	Mutterschraube für Endstück vom Abfluß 1"1/2 Zoll	1
4	950720	950720	950720		Tubo ø30 lavaggio sup.	Upper wash pipe, ø30 mm	Tuyau ø30 lavage sup.	Lauch ø30 mm oberes Spülen	1
5	950705	950705	950705		Manicotto ø32 raccordo inf.	Lower joint coupling, ø32 mm	Manchon ø32 raccord inf.	Muffe ø32 mm unterer Anschluß	1
6	1215	1215	1215		Peso per tubetto aspirazione	Weight for intake tube	Poids pour petit tuyau aspiration	Gewicht für Ansaugschlauch	1
7	1218	1218	1218		Filtro per tubetto aspirazione	Filter for intake tube	Filtre pour petit tuyau aspiration	Filter für Ansaugschlauch	1
8	520	520	520		Fascietta inox 21-44	Stainless steel band, 21-44	Collier inox 21-44	Schelle aus Edelstahl 21-44	1
9	950750	950750	950750		Collettore inox lavaggio inferiore	Lower wash stainless steel manifold	Collecteur inox lavage inférieur	Sammler aus Edelstahl unteres Spülen	1
10	950420	950420	950420		Boiler inox	Stainless steel boiler	Chauffe-eau inox	Boiler aus Edelstahl	1
11	530	530	530		Fascetta inox 40-65	Stainless steel band, 40-65	Collier inox 40-65	Schelle aus Edelstahl 40-65	1
12	950706	950706	950706		Manicotto ø50 raccordo inf.	Coupling for lower joint, ø50 mm	Manchon ø50 raccord inf.	Muffe ø50 unterer Anschluß	2
13	500	500	500		Fascetta inox 10-20	Stainless steel band, 10-20	Collier inox 10-20	Schelle aus Edelstahl 10-20	1
14	103432	103432	103432		Resistenza boiler 6000 W	Boiler heater, 6000W	Résistance chauffe-eau 6000W	Heizschlange Boiler 6000W	4
15	103435	103435	103435		Guarnizione or per resist. 4500W	OR heater gasket 4500W	Bague torique résistance 4500W	O-Ring-Dichtung für Heizsch. 4500W	1
16	103460	103460	103460		Protezione resistenza boiler	Boiler heater protection	Protection résistance chauffe-eau	Schutz für Heizschlange Boiler	1
17	103470	103470	103470		Nottolino coperchio resistenza	Heater cover pawl	Cliquet couvercle résistance	Sperrzahn für Deckel von Heizschlange	1
18	1220	1220	1220		Dosatore detergente elettrico regolab.	Adjustable electric detergent doser	Doseur détergent électrique réglable	Elektr., einstellbarer Dos. für Spülmittel	1
19	1212	1212	1212		Tubetto in santoprene	Santoprene tube	Petit tuyau en santoprène	Kleiner Schlauch aus Santopren	1
20	1200	1200	1200		Dosatore di brillantante	Rinse doser	Doseur de liquide rinçage	Dosierer für Klarspüler	1
21	1380	1380	1380		Tubo gomma 10-19 90°C al mt	Rubber hose, 10-19 90°C per metre	Tuyau en caoutch .10-19 90°C au mètre	Gummischlauch 10-19 90°C, pro lfd. M	1
22	103370	103370	103370		Elettrovalvola	Solenoid valve	Electrovanne	Elektroventil	1
23	1305	1305	1305		Tubo carico acqua da 2.0 mt	Water entry pipe, 2.0 m	Tuyau de remplissage eau de 2 m	Wasseransaugschlauch, 2 m lang	1
24	950700	950700	950700		Manicotto ingresso pompa	Pump entry rubber hose	Manchon entrée pompe	Muffe Pumpeneingang	1
25	6700	6700	6700		Motore pompa lavaggio HP 3	Wash pump motor, 3 HP	Moteur pompe lavage HP 3	Motor Spülpumpe 3 PS	1
26	6710	6710	6710		Chiocciola motore pompa	Pump motor volute	Vis sans fin moteur pompe	Spiralgehäuse Pumpenmotor	1
27	6711	6711	6711		Girante pompa	Pump rotor	Roue pompe	Laufgrad Pumpe	1
28	6014	6014	6014		Guarnizione tenuta rotante	Rotary sealing gasket	Joint d'étanchéité rotatif	Dichtung Laufgrad	1
29	6013	6013	6013		Guarnizione tenuta ceramica	Ceramic sealing gasket	Joint d'étanchéité céramique	Keramikdichtung	1
30	6712	6712	6712		Guarnizione or per chiocciola pompa	Pump volute OR gasket	Bague torique pour vis sans fin pompe	O-Ring-Dichtung für Spiralgeh. Pumpe	1
32	103400	103400	103400		Resistenza vasca 2000 W	Tank heater, 2000W	Résistance cuve 2000 W	Heizschlange Becken 2000 W	1
33	1365	1365	1365		Codolo curvo scarico da 40 mm	Curved discharge shaft, 40 mm	Extrémité coude vidange de 40mm	Gebogenes Endstück . Abfluß 40 mm	2
34	1362	1362	1362		Raccordo polietilene	Joint	Raccord	Anschluß	1
35	1363	1363	1363		Guarnizione esterna piana	Gasket for discharge drain	Joint pour siphon vidange	Dichtung für Ablauf vom Abfluß	1
36	1410	1410	1410		Tubetto 6x4 mm trasparente	Transparent tube, 6x4 mm	Petit tuyau 6x4 mm transparent	Kleiner transparen. Schlauch 6x4 mm	1
37	1211	1211	1211		Raccordo completo iniettore vasca	Complete joint for tank injector	Raccord complet injecteur cuve	Kompletter Anschluß	1
38	1366	1366	1366		Guarnizione codolo	Gasket	Joint	Dichtung	1
39	1361	1361	1361		Guarnizione or interna per piletta inox	OR gasket	Bague torique	O-Ring-Dichtung	1
40	1360	1360	1360		Piletta inox da 1"1/2	Inox drain, 1"1/2	Siphon inox de 1"1/2	Inoxblauf 1"1/2 Zoll	1
41	1201091	1201091	1201091		Tubo troppo pieno inox ø40	Stainless steel "too full" pipe ø40	Tuyau trop-plein inox ø40	Überlaufrohr aus Edelstahl ø40	1
42	3260	3260	3260		Filtro inox	Stainless steel filter	Filtre inox	Filter aus Edelstahl	1
43	3280	3280	3280		Trappola d'aria	Air trap	Prise d'air	Luftfalle	4
44	960720	960720	960720		Collettore inox lavaggio superiore	Upper wash stainless steel manifold	Collecteur	Sammler aus Edelstahl	1
45	6713	6713	6713		Flangia motore pompa HP 3,0	Flange wash pump 3,0 HP	Bride moteur pompe	Flansch Pumpenmotor	1

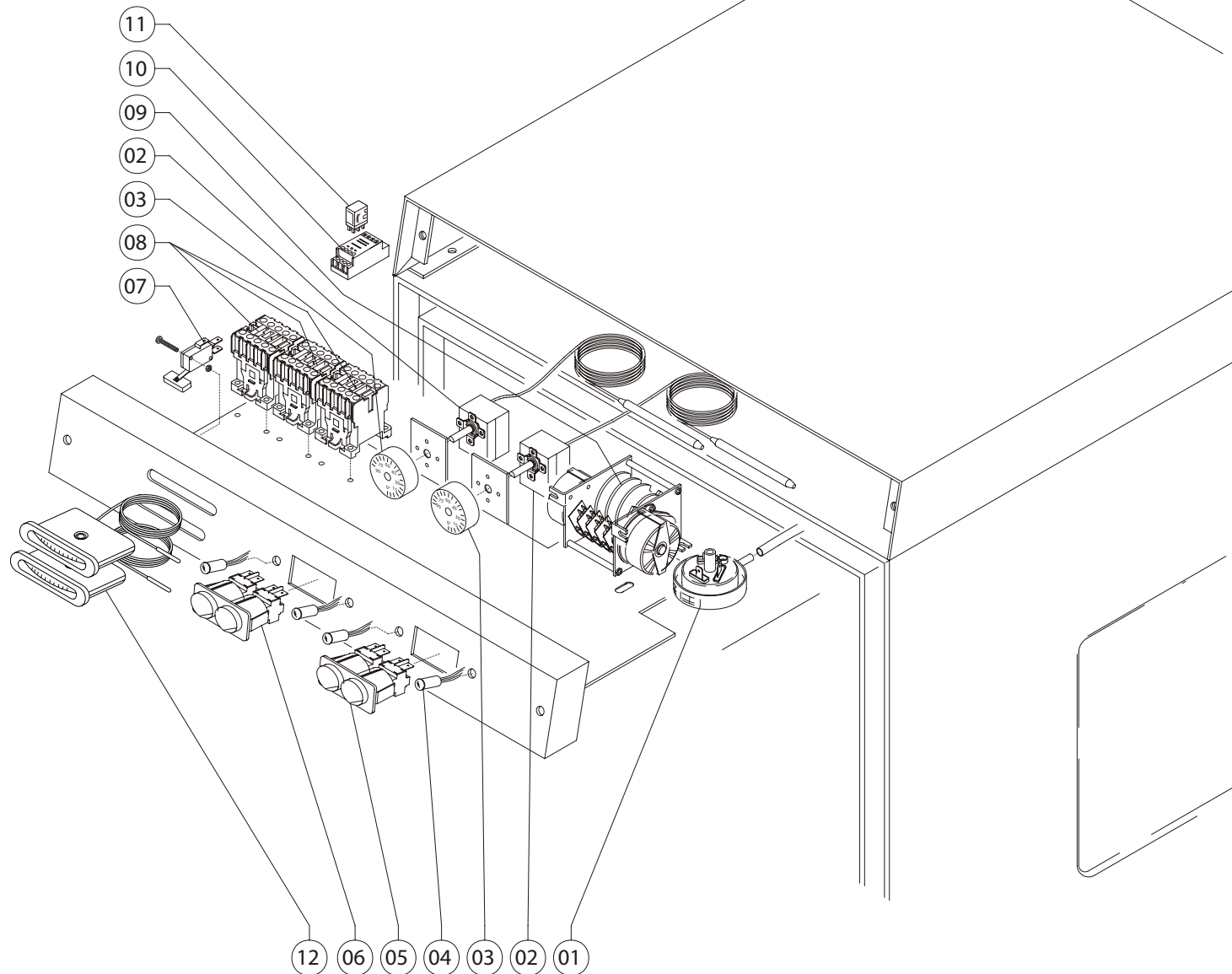
KORAL 950-960-980

TAV.43

GIRANTE











KORAL 950-960-980

TAV.45

CESTELLI

