

Type : DWI GL 60 HW - 3N~400V
 Artikel : 20037

From mach.nr. : 1H07909
 Date : 11/98

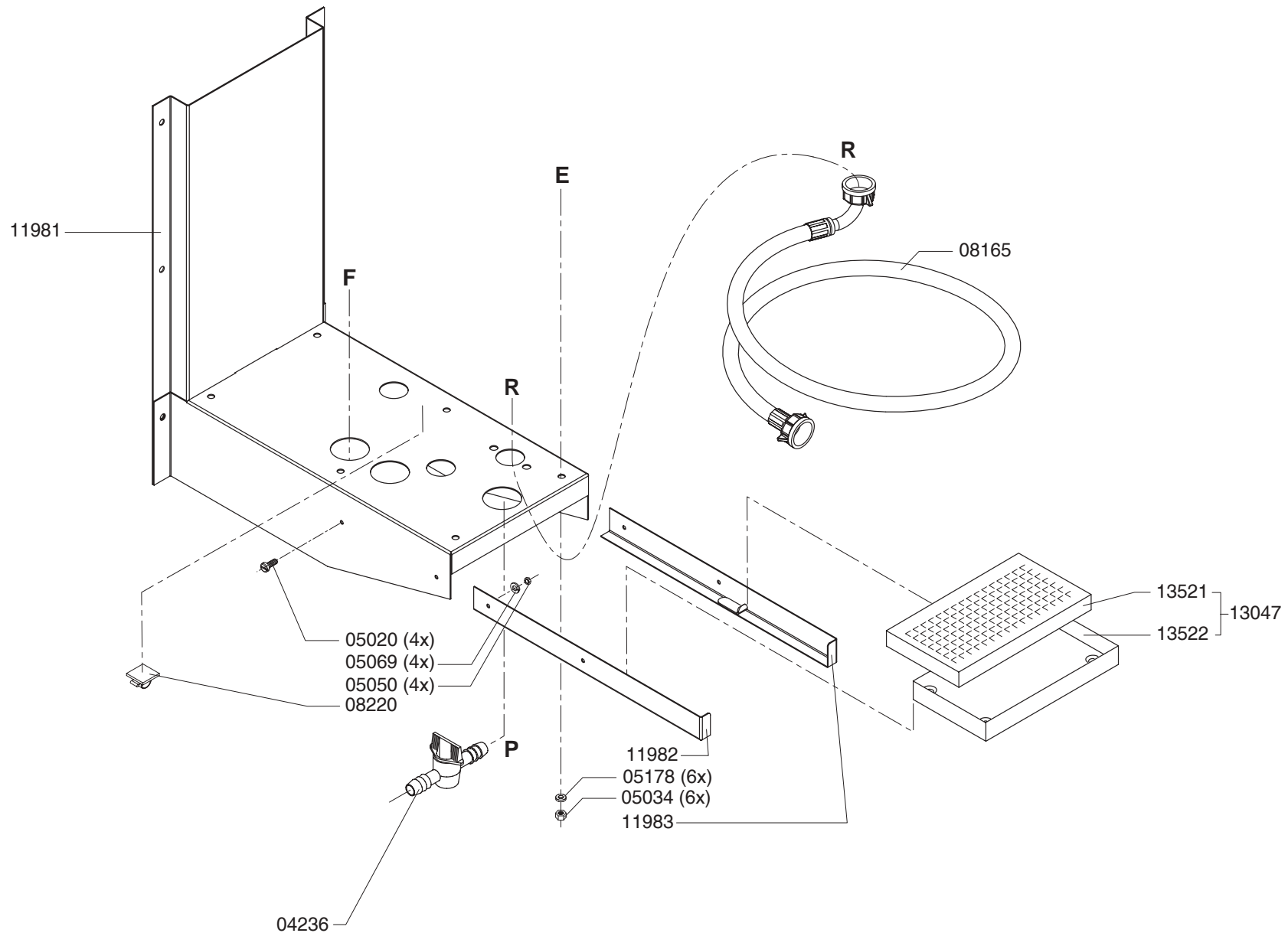
Page : 1-7
 Rev. : 2 24-03-03

Drawer : A.V.
 Date : 03-12-99

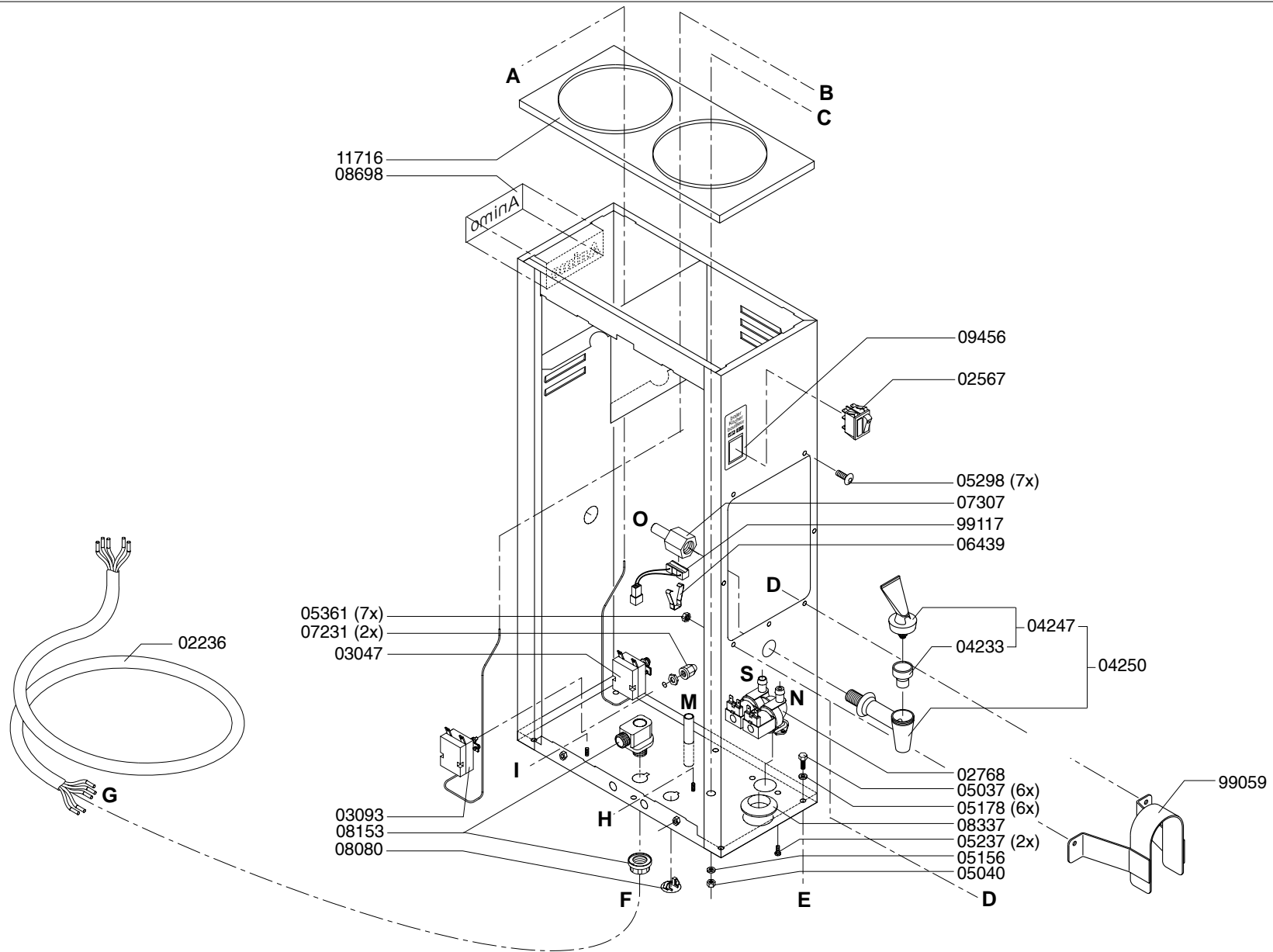
Rated voltage : 3N~ 400V 50-60Hz 8400W

Spare Part Info

***** **Animo** *****
Assen - Holland



Type : DWI GL 60 HW - 3N~400V	From mach.nr. : 1H07909	Page : 2-7	Drawer : A.V.
Artikel : 20037	Date : 11/98	Rev. : 2 24-03-03	Date : 03-12-99
Rated voltage : 3N~ 400V 50-60Hz 8400W	Spare Part Info	***** Animo *****	
		Assen - Holland	



Type : DWI GL 60 HW - 3N~400V

Artikel : 20037

From mach.nr. : 1H07909

Date : 11/98

Page : 3-7

Rev. : 2 24-03-03

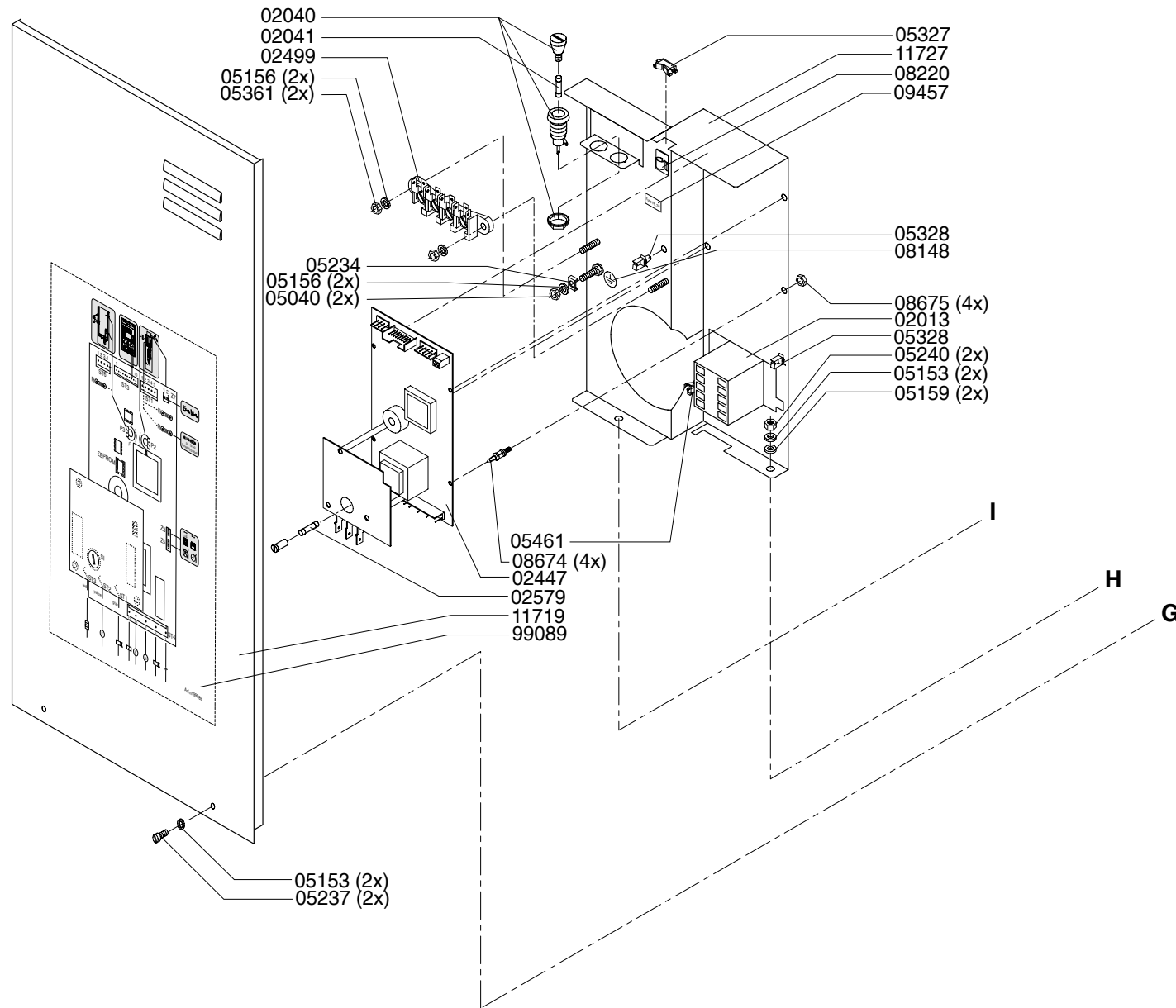
Drawer : A.V.

Date : 03-12-99

Rated voltage : 3N~ 400V 50-60Hz 8400W

Spare Part Info

***** **Animo** *****
Assen - Holland



Type : DWI GL 60 HW - 3N~400V

Artikel : 20037

From mach.nr. : 1H07909

Date : 11/98

Page : 4-7

Rev. : 2 24-03-03

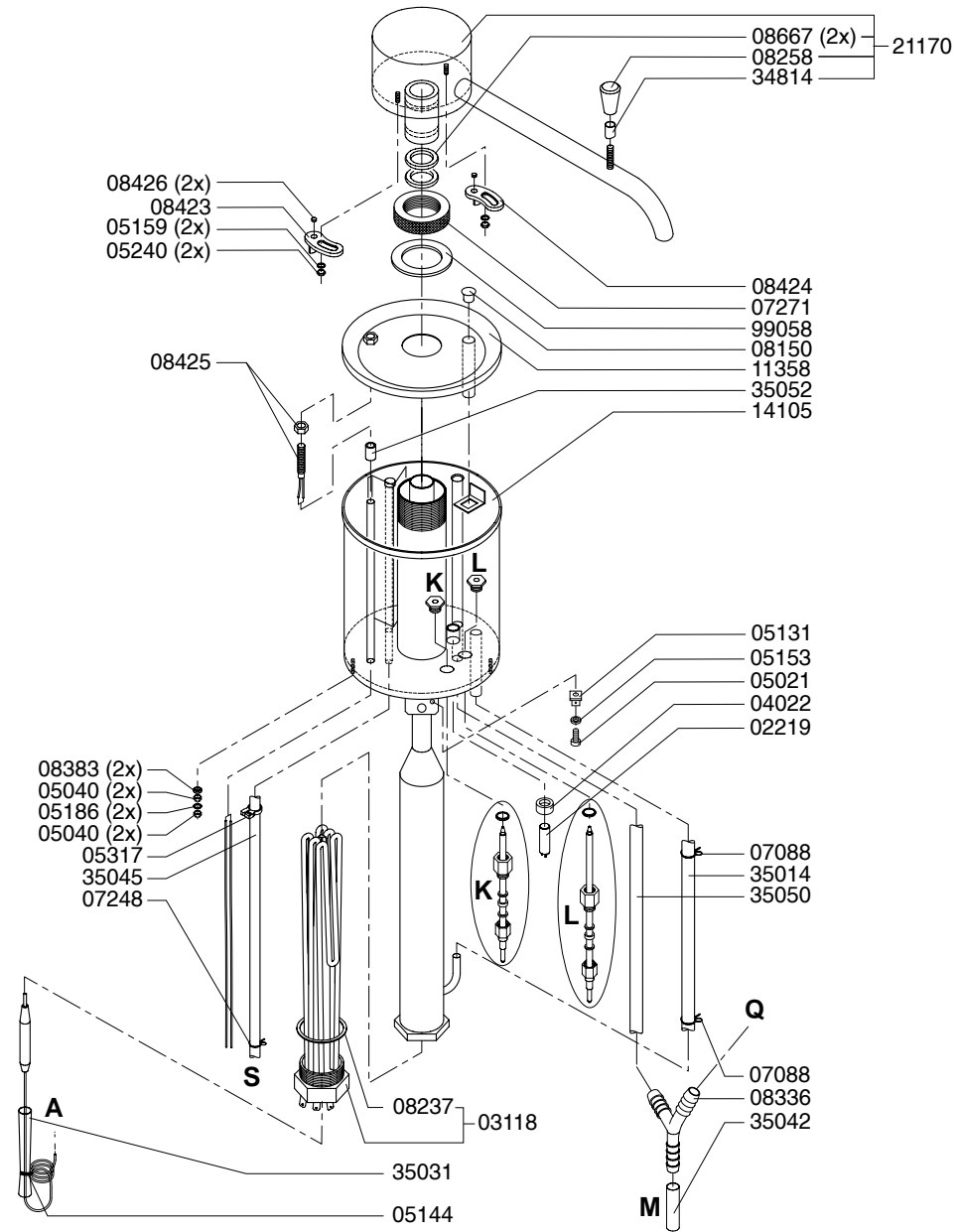
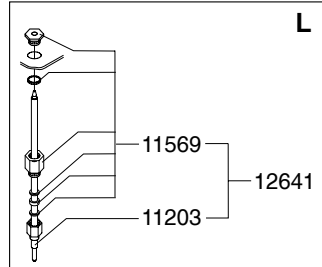
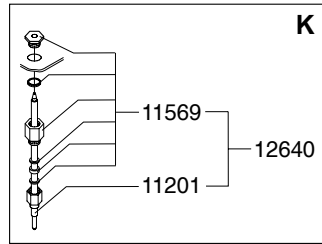
Drawer : A.V.

Date : 03-12-99

Rated voltage : 3N~ 400V 50-60Hz 8400W

Spare Part Info

***** **Animo** *****
Assen - Holland



Type : DWI GL 60 HW - 3N~400V

Artikel : 20037

From mach.nr. : 1H07909

Date : 11/98

Page : 5-7

Rev. : 2 24-03-03

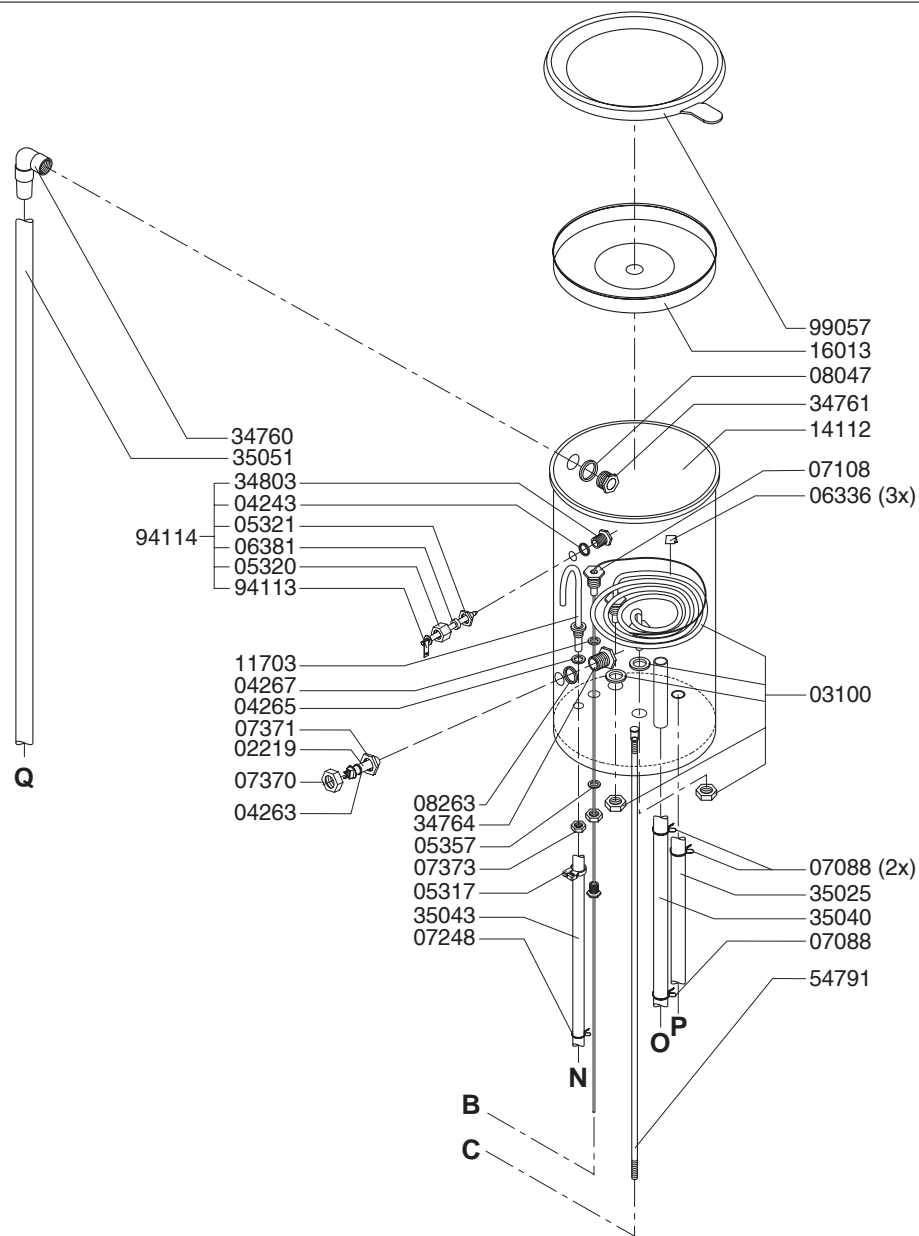
Drawer : A.V.

Date : 03-12-99

Rated voltage : 3N~ 400V 50-60Hz 8400W

Spare Part Info

***** **Animo** *****
Assen - Holland



Type : DWI GL 60 HW - 3N~400V

Artikel : 20037

From mach.nr. : 1H07909

Date : 11/98

Page : 6-7

Rev. : 2 24-03-03

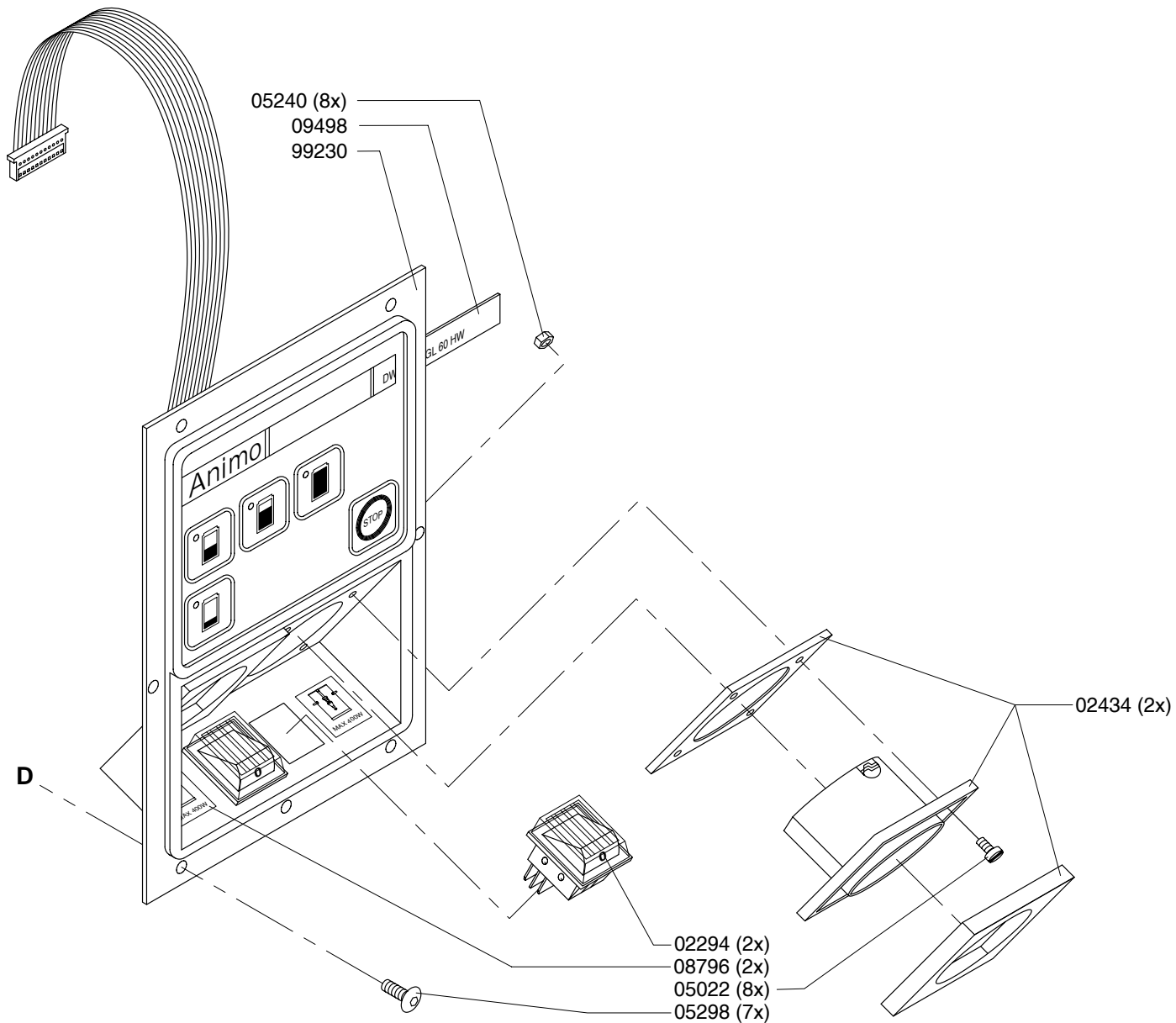
Drawer : A.V.

Date : 03-12-99

Rated voltage : 3N~ 400V 50-60Hz 8400W

Spare Part Info

***** **Animo** *****
Assen - Holland



Type : DWI GL 60 HW - 3N~400V

Artikel : 20037

From mach.nr. : 1H07909

Date : 11/98

Page : 7-7

Rev. : 2 24-03-03

Drawer : A.V.

Date : 03-12-99

Rated voltage : 3N~ 400V 50-60Hz 8400W

Spare Part Info

***** **Animo** *****
Assen - Holland