

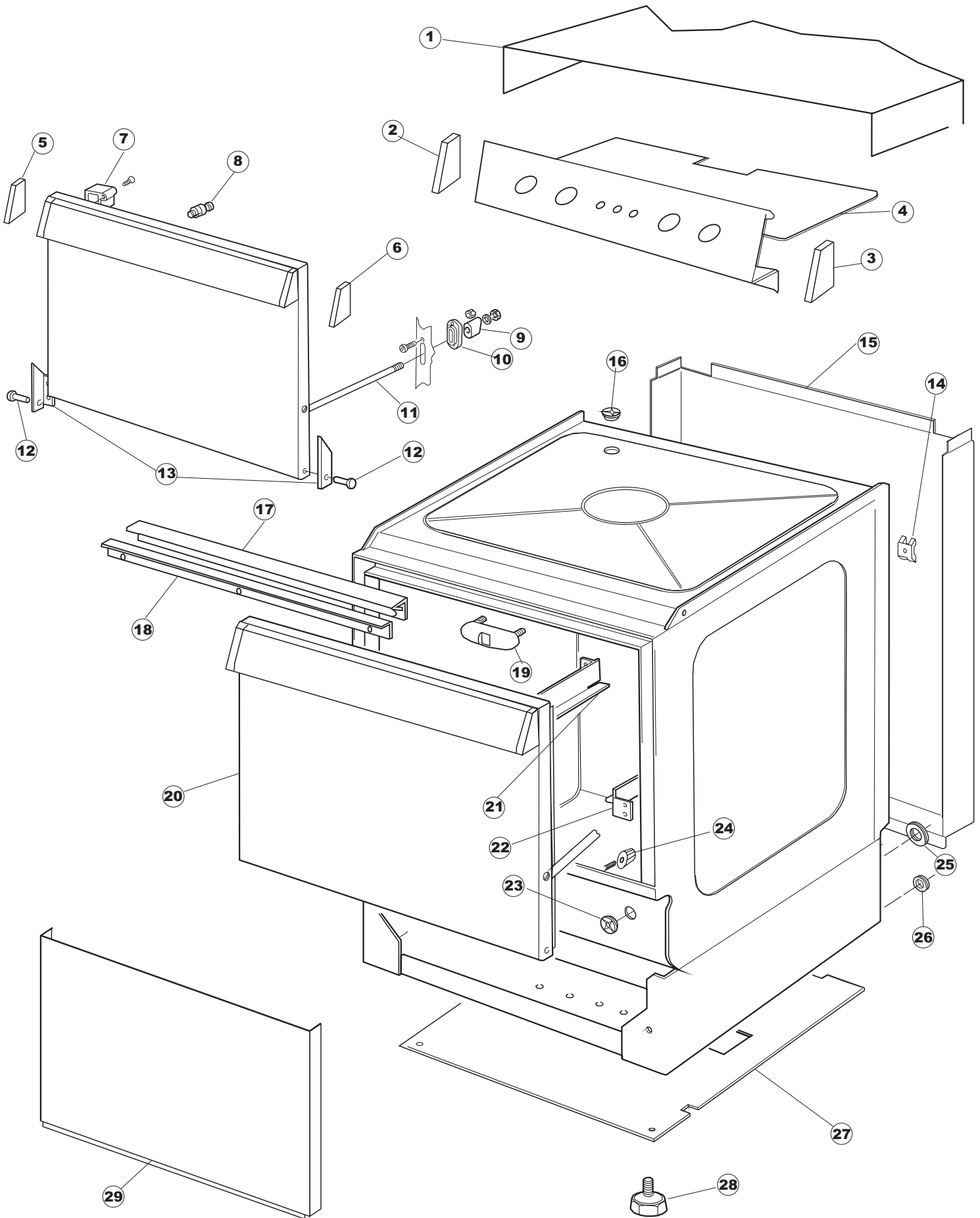
ELETTROBAR

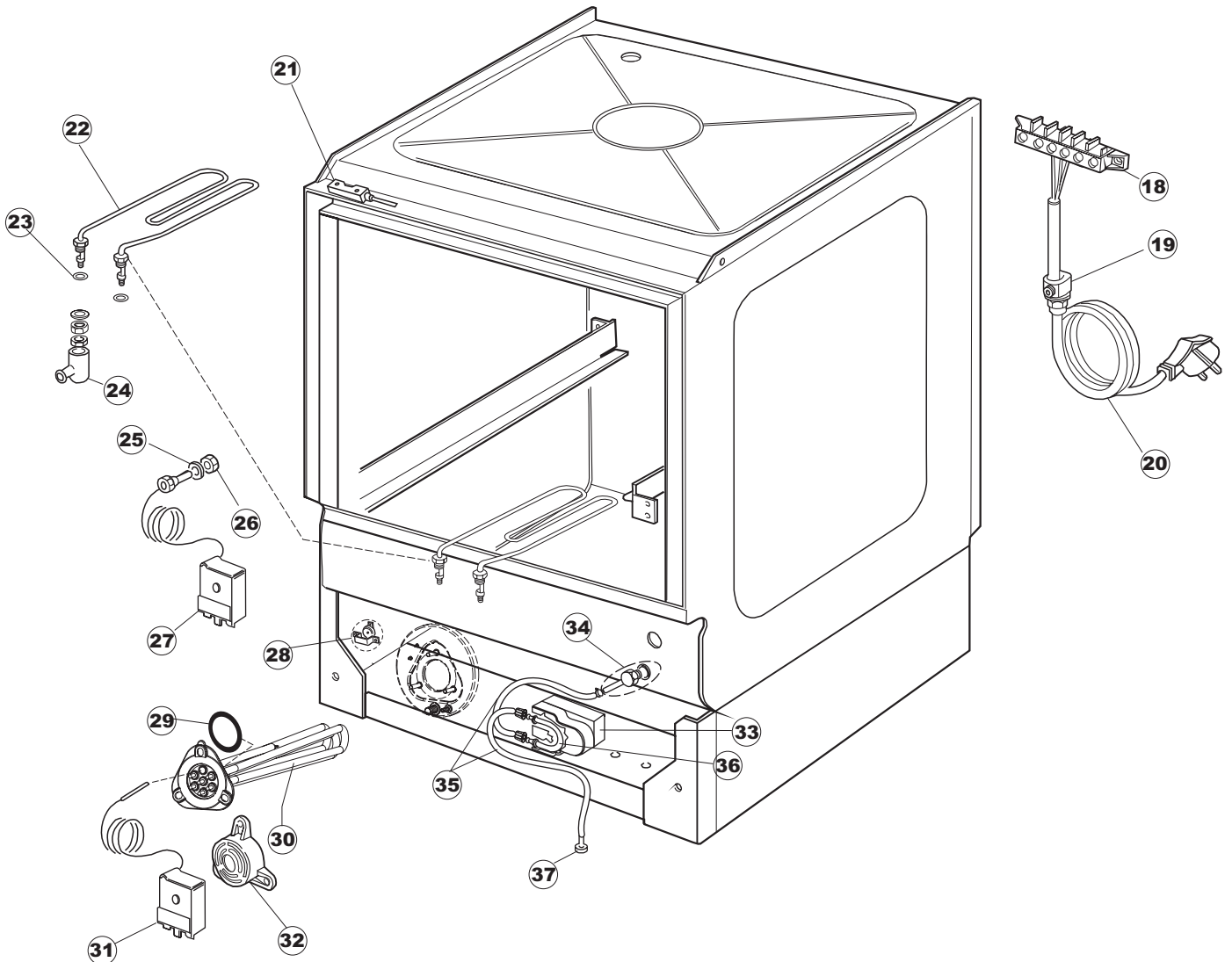
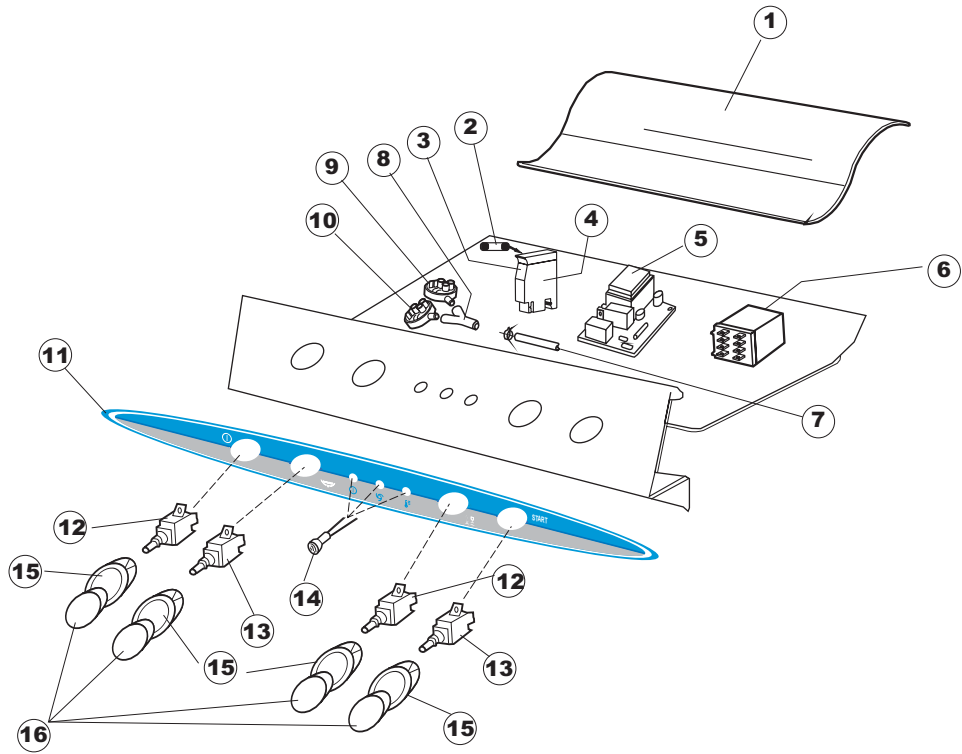
**SPARE PARTS CATALOGUE
ERSATZTEILKATALOG
CATALOGUE PIECES DETACHEES
CATALOGO PARTI RICAMBIO
CATALOGO DE PIEZAS DE RECAMBIO
CATALOGO PEÇAS DE REPOSIÇÃO**

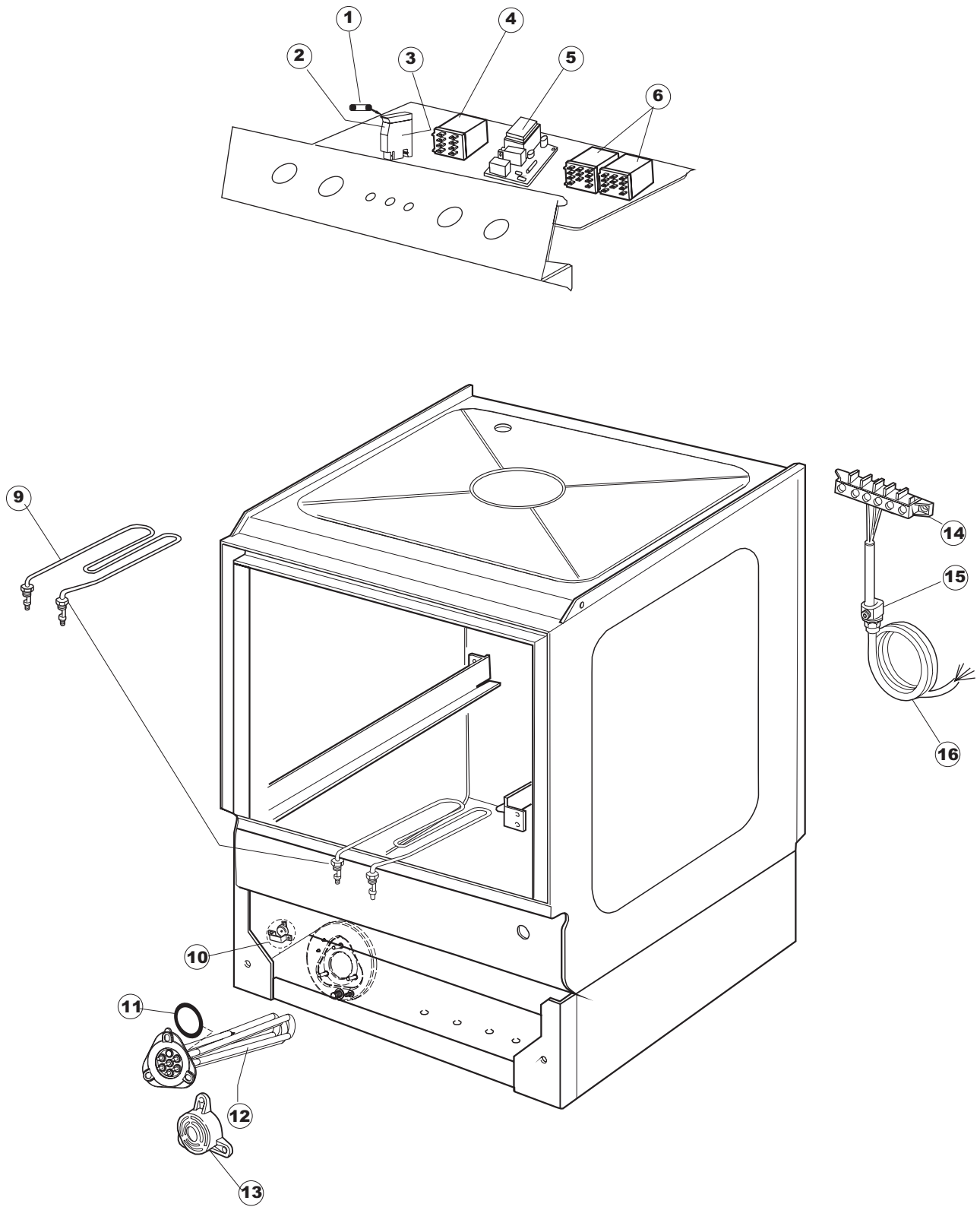
**FAST 51 M
FAST 51 T**

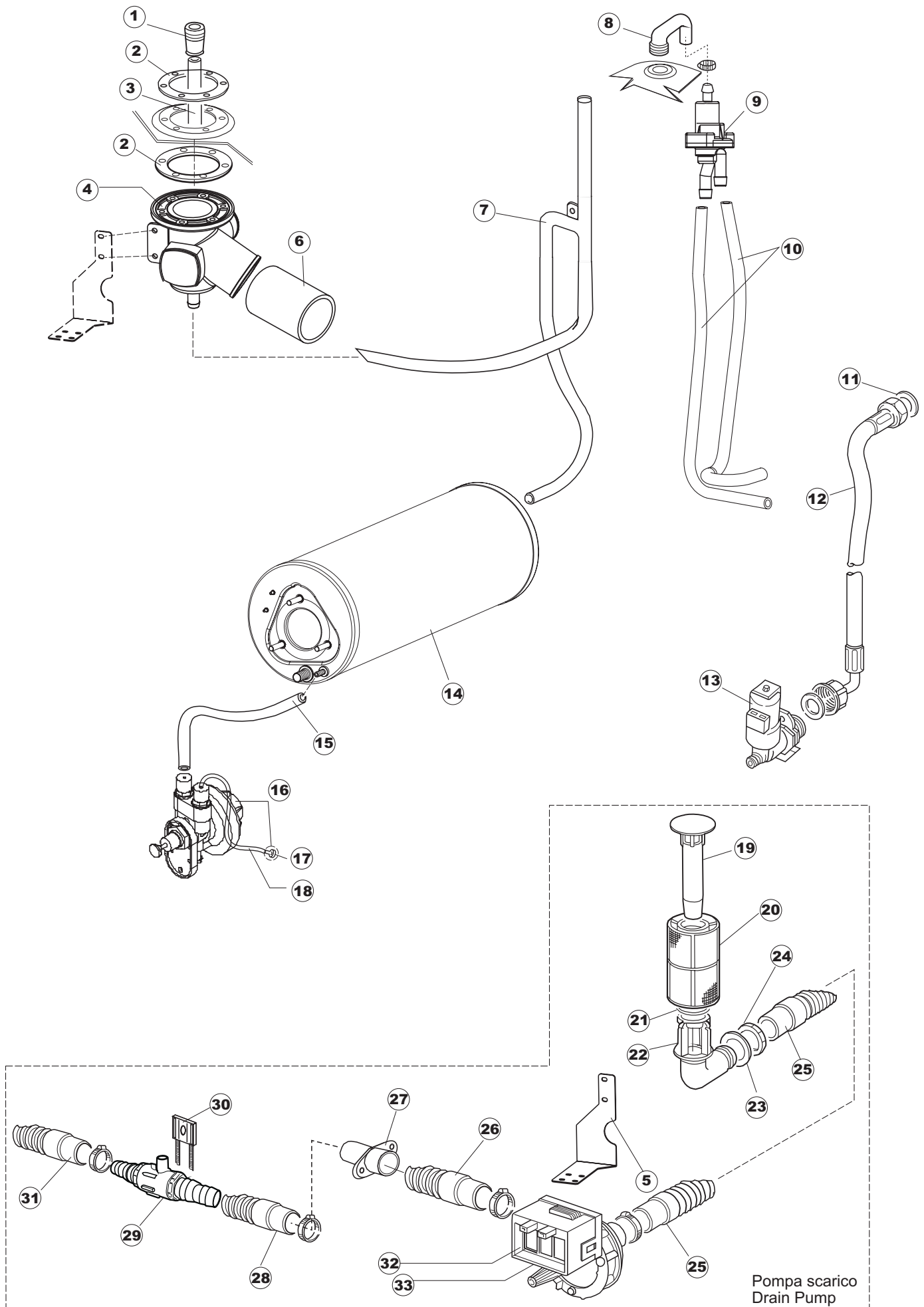
06-04-2009

1



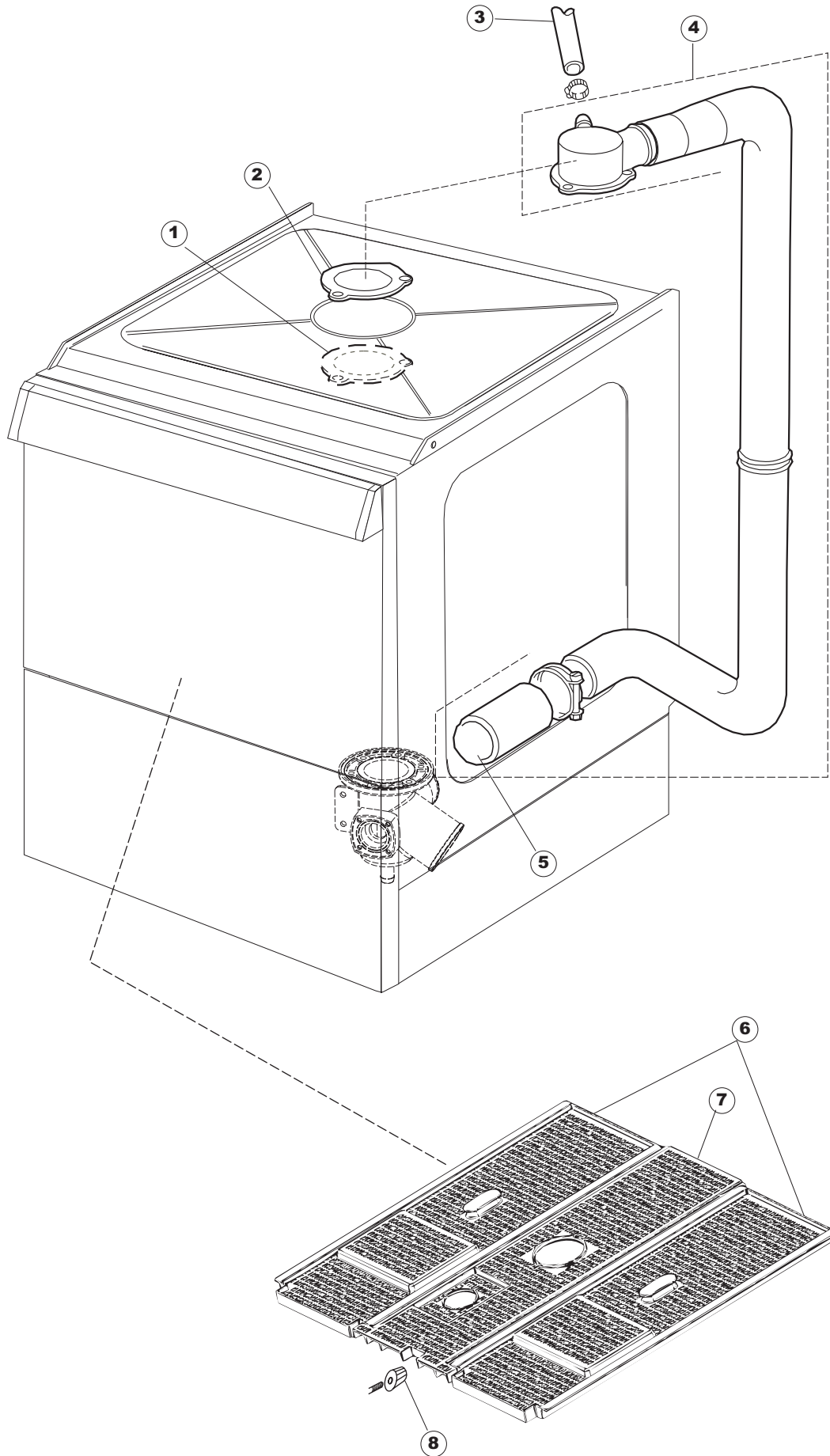


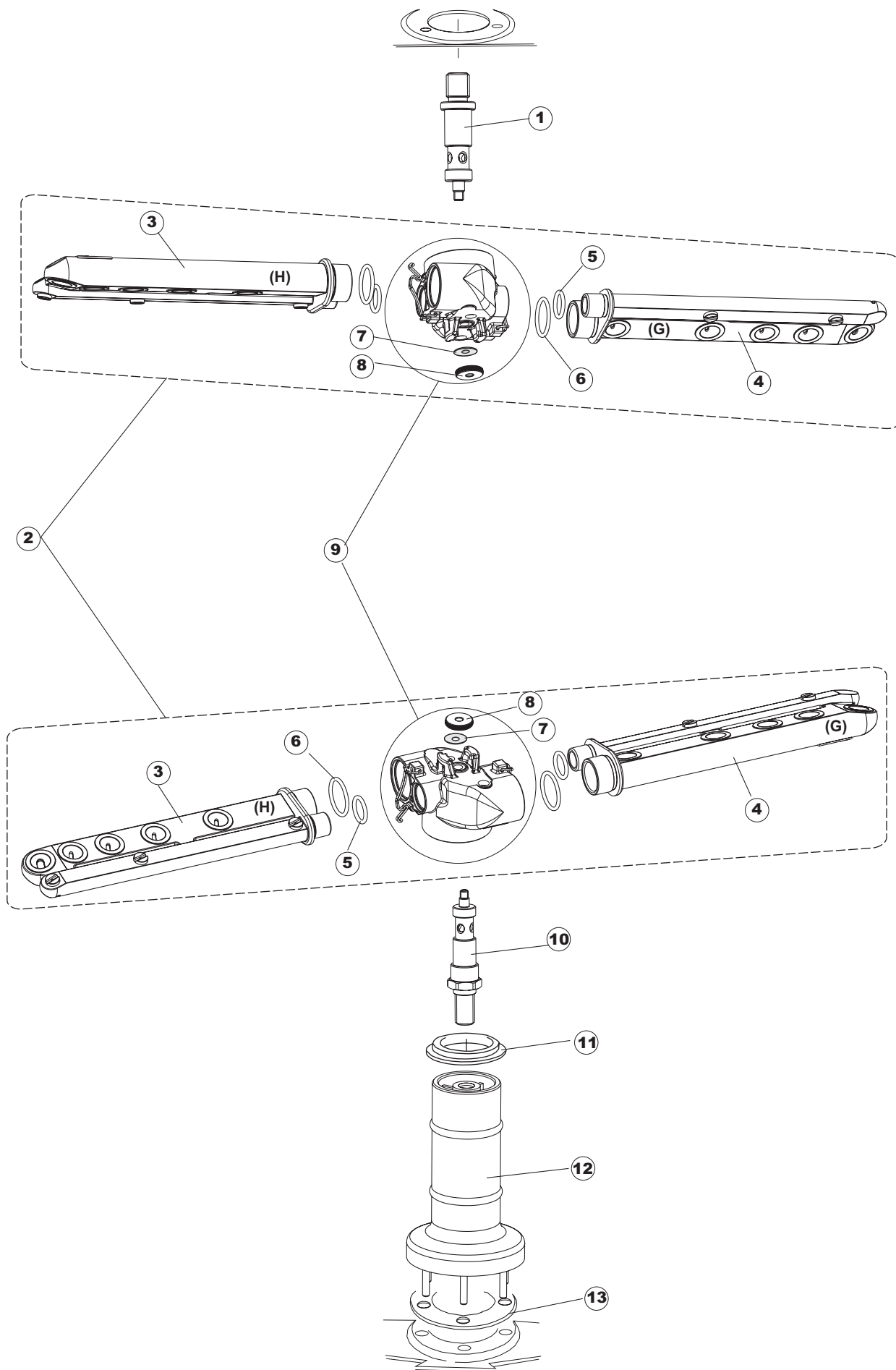




Pompa scarico
Drain Pump

6

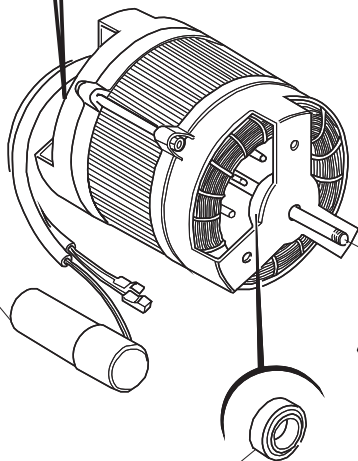
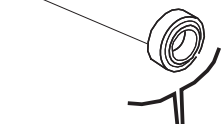
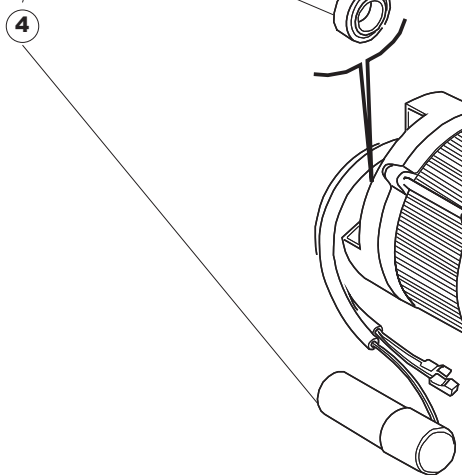
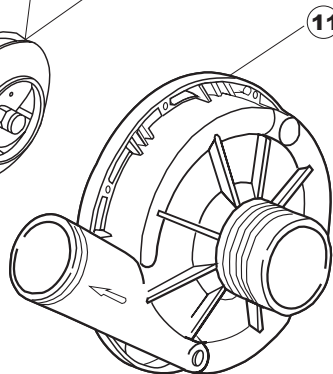
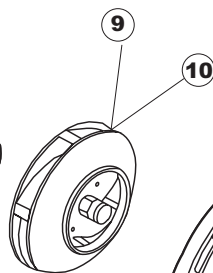
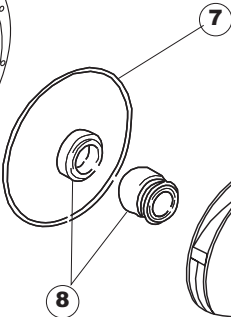
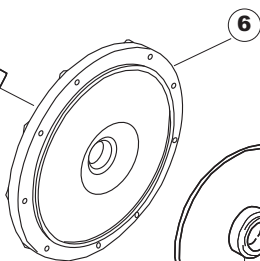
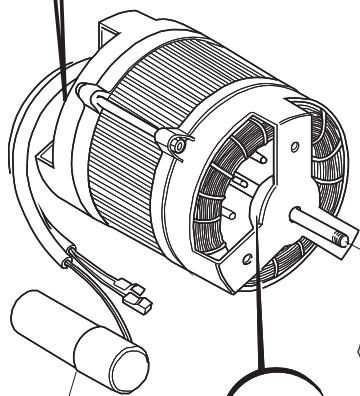
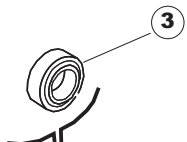
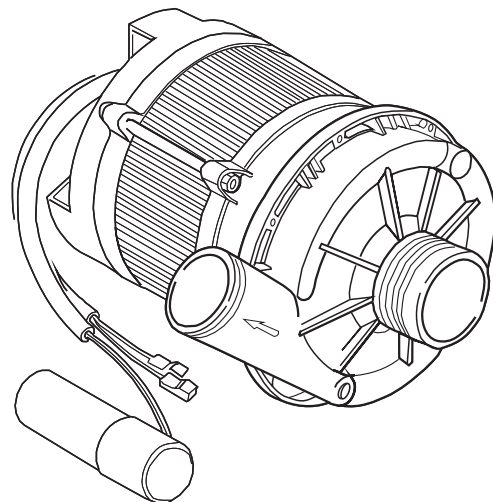




B. 237

1

2



5

12

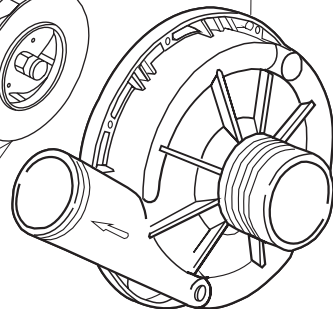
13

14

15

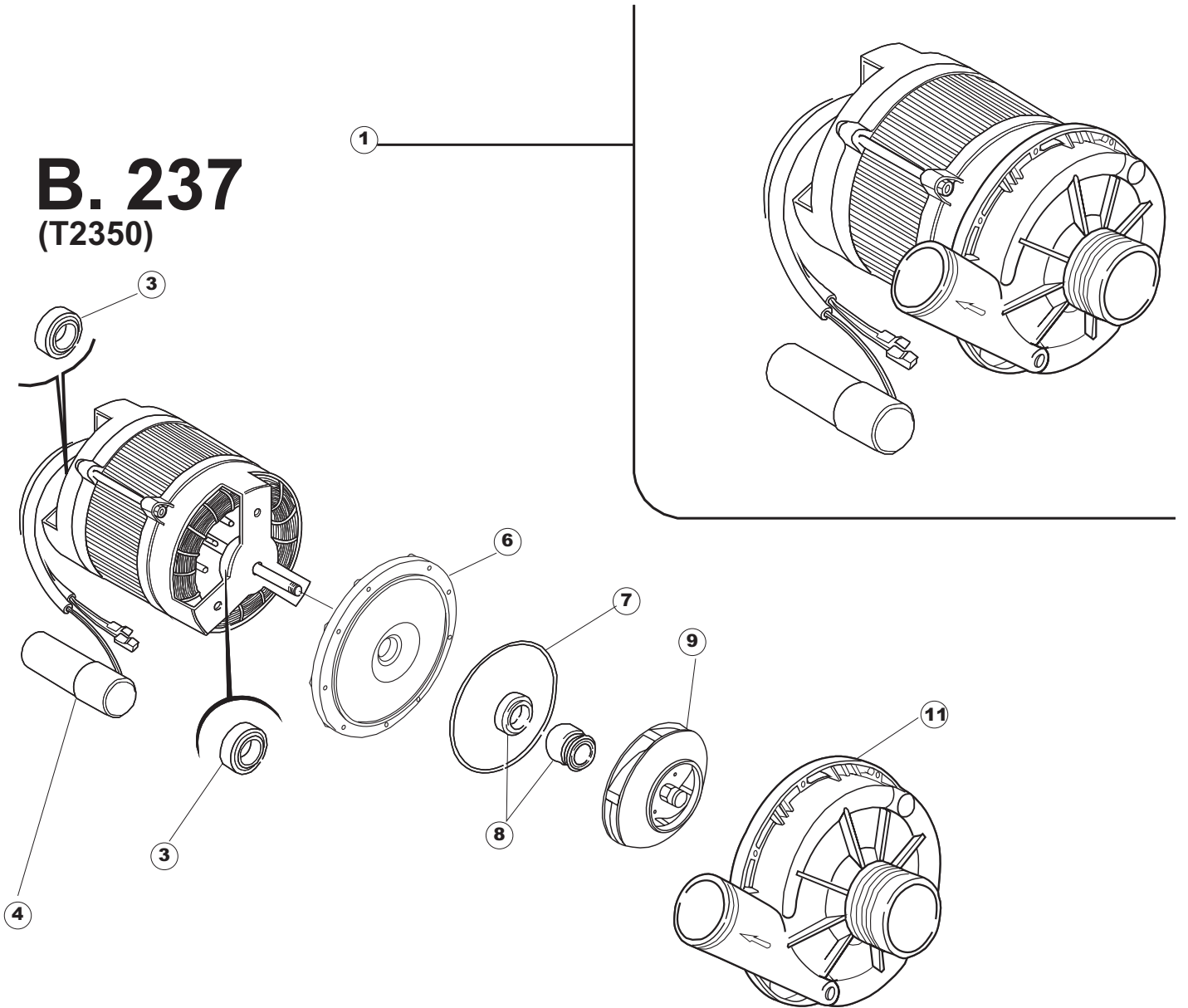
16

17



T. 173

B. 237
(T2350)



Seite	Position	Code	Alter Code	Beschreibung	ME
1	1	004100	REB004100	DECKEL E.50	NR
1	2	480125		PFROPFEN, DECKEL-LINKS E50/E51/E55 BLAU	NR
1	3	480126		PFROPFEN, DECKEL-RECHTS.E50/E51/E55 BLAU	NR
1	4	025654		BEDIENUNGSTAFEL E50/51 NEW	NR
1	5	480141		PFROPFEN, GRIFF LINKS E50/E51/E55 BLAU	NR
1	6	480142		PFROPFEN, GRIFF RECHTS E50/E51/E55 BLAU	NR
1	7	999108	REB999108	GRUPPO CALAMITA PORTA 453/463/500/503	NR
1	8	325030	REB325030	PFLOCK, SCHLOSS INOX	NR
1	9	417041	REB417041	SCHRAUBENMUTTER, TÜRANSCHLAG	NR
1	10	307003	REB307003	ANSCHLAG, SCHRAUBENMUTTER FÜR STAB	NR
1	11	304021	REB304021	STANGE, TÜRSCHIENE 50/500/453/463/503	NR
1	12	325036	REB325036	ZAPFEN, TÜRSCHARNIER 50	NR
1	13	311019	REB311019	SCHARNIER, TÜR 45/46/50..	NR
1	14	425007	REB425007	PLATTE, WIEGENARTIGE BEFESTIGUNG - NEUTR. NYLON	NR
1	15	022095	REB022095	PLATTE, HINTEN CPL 50/503	NR
1	16	480058	REB480058	GUMMISTÖPSEL D.17	NR
1	17	437081	REB437081	DICHTUNG, TÜR - 50/503	NR
1	18	033301	REB033301	WINKEL, FEST FÜR TÜRDICHTUNG 50/503	NR
1	19	994012	DWS30	GRUPPO SERRATURA EB/F 22/44	NR
1	20	029589		TUER	NR
1	21	015064		KORBBAHN SX.	NR
1	22	015063		KORBBAHN DX.	NR
1	23	480057	REB480057	GUMMISTÖPSEL D.14	NR
1	24	408006	REB408006	BESCHLAG, FÜR TANKFILTER - GRAU	NR
1	25	459004	REB459004	ROHRDURCHGANG, GUMMI DI.34	NR
1	26	459006	REB459006	KABELDURCHGANG, DI9/De16 22	NR
1	27	030080	REB030080	SCHUTZ, UNTEN SOCKEL 50/503	NR
1	28	461019	REB461019	VERSTELLFUSS D30 M8	NR
1	29	012326		FRONTPANEEL	NR
2	1	214108		DURCHSICHTIGER SCHUETZ FUER ELEKTRISCHE ANLAGE DES GESCHIRRSPUELERS	NR
2	2	228010		SICHERUNG	NR
2	3	210010		SICHERUNGSHALTER	NR
2	4	210011		PLAETTCHEN	NR
2	5	215029		KARTE	NR
2	6	229039		RELAIS 62.82.8.230.0300	NR
2	7	143013	REB143013	ROHR, PVC GRÜN 4X7	MT
2	8	035031	REB035031	Y-VERBINDUNGSST., DRUCKSCHALTER 760	NR
2	9	224010		DRUCKSCHALTER, SICHERH. ABLASSPUMPE 110/75	NR
2	10	224003	REB224003	DRUCKSCHALTER - 55/35	NR
2	11	026094		MASKE POLYESTERE	NR
2	12	208011	REB208011	ABLENKER, DOPPELT E.35/40	NR
2	13	226095	REB226095	DRUCKT. MIT DOPPELKONTAKT E.35/40	NR
2	14	216025	REB216025	KONTROLL-LAMPE, REIHE 24.5.0.00.04.78	NR
2	15	226113		SCHALTER GRAU	NR
2	16	227067		TASTE, ELLIPT. BLAU	NR
2	18	220011	REB220011	* KLEMMENBRETT, 5-POLIG + ERDUNG FV.122	NR
2	19	459005	REB459005	KABELKLIPPS, STEAB Art.5024	NR
2	20	299040	REB299040	STECKER, SCHUKO 90^ VERKAB. l=2.5mt	NR
2	21	211002	REB211002	KONTAKT, MAGNET.+KABEL 302N.Ocm25	NR
2	22	230086	REB230086	WIDERSTAND, TANK 2700W/220V-3200W/240V 22/44/50	NR

2	23	456015	REB456015	O-Ring 112 9.92X2.62	NR
2	24	463007	REB463007	FITTING, WIDERSTANDSSCHUTZ	NR
2	25	437030	REB437030	DICHTUNG, D14D22S1.5 FASERSTOFF	NR
2	26	417017	REB417017	SCHRAUBENMUTTER, TANKTHERMOSTAT	NR
2	27	236042	REB236042	THERMOSTAT, TANK TR711 Tf-53ø	NR
2	28	236047	REB236047	THERM.,KONT. TANK/S.95ø+/-3ø	NR
2	29	456002	REB456002	O-Ring 48x6,2	NR
2	30	230116		HEIZUNG 3000W/230V	NR
2	31	236043	REB236043	THERMOSTAT, BOILER TR711 Tf-83ø	NR
2	32	69870		HEIZUNGSSCHUETZ DES WARMWASSERBEREITERS	NR
2	33	209021		DOSAT.PERIST.DETERGENTE REG.	NR
2	34	468151	DZR150NT	VERBINDUNGSST., SEIFENEINTRITT CPL NM * GESCHW.	NR
2	35	143194	REB143194	ROHR 4x6 CRISTAL, DURCHS.	MT
2	36	143219	REB143219	RÖHRCHEN, SANTOPRENE 6X10 VERBIND.+GEWINDERINGE	NR
2	37	121075	REB121075	FILTER, ABSAUG.INOX (775239-001)	NR
3	1	228010		SICHERUNG	NR
3	2	210010		SICHERUNGSHALTER	NR
3	3	210011		PLAETTCHEN	NR
3	4	229039		RELAIS 62.82.8.230.0300	NR
3	5	215029		KARTE	NR
3	6	229040		RELAIS 62.83.8.230.0300	NR
3	9	230086	REB230086	WIDERSTAND, TANK 2700W/220V-3200W/240V 22/44/50	NR
3	10	236039	REB236039	THERM.,KONT. BOILER/S-110ø+/-5ø	NR
3	11	456002	REB456002	O-Ring 48x6,2	NR
3	12	230111		WIDERS.B.4900W/230-400V	NR
3	13	69870		HEIZUNGSSCHUETZ DES WARMWASSERBEREITERS	NR
3	14	220011	REB220011	* KLEMMENBRETT, 5-POLIG + ERDUNG FV.122	NR
3	15	459005	REB459005	KABELKLIPPS, STEAB Art.5024	NR
3	16	H.374339-2		MASCHINE KABERL H07RN-F 5X2.5X3.0MT	NR
4	1	441009	REB441009	EINSATZ, DICHT. D10 SAMM.S621-	NR
4	2	437014	REB437014	DICHTUNG, UNT.SAMMELLEITUNG S850	NR
4	3	143174	REB143174	ROHR, UNT. WASSERSAMMELL.NACHSPÜL. 50	NR
4	4	111030		GR.SAMMLER UNTEN NEUTRAL E50NM+VERSCHL	NR
4	5	035064		BÜGEL, ABLASSPUMPE FÜR SAMMELLEITUNG 50NM	NR
4	6	127026	REB127026	MUFFE, ZUFUHR PUMPE 22/500	NR
4	7	143240		LEITUNG, H-)OB.COND.	NR
4	8	143189	REB143189	RÖHRCHEN, ENTLÜFT. DVGW CLEAN.3	NR
4	9	144011	REB144011	RÜCKSCHLAGVORR.(EB)	NR
4	10	143004	REB143004	ROHR, DRUCKSCHALTER TP 10X17 (CASER/15NL C4N)	MT
4	11	437041	REB437041	DICHTUNG 3/4 GASVERSORG.	NR
4	12	929169	RAT32	TUBO DI CARICO DEL TERMOPLASTICO	NR
4	13	240011	REB240011	ZUFLUSSVENTIL 1-WEG	NR
4	14	104060		BOILER	NR
4	15	143005	SPG10	ROHR, DRUCKSCHALTER TP 5x11 (CASER/15/NL C4N)	MT
4	16	209025		DOSIERPUMPE KLARSPUELER	NR
4	17	121017		FILTER, ABSAUG. KLARSPÜLER	NR
4	18	H.775601		ROHR 4x6 CRISTAL BLAU PVC	MT
4	19	142053	REB142053	ÜBERLAUF, ABLASS 50/503 NM	NR
4	20	121078	REB121078	FILTER, ABLASSPUMPE 463/503	NR
4	21	303019	REB303019	SPANNRING FÜR ABLASSPUMPENFILTER 503	NR
4	22	136023	REB136023	ABFLUSS, GEBOGEN 50/503	NR
4	23	437063	CGG42	DICHTUNG, ABFLUSS 50	NR
4	24	417081	CDP2	SCHRAUBENMUTTER, KUNST. 1'- 1/4	NR
4	25	127050	REB127050	MUFFE, STEIF ABS. ABL.P. 500/503	NR
4	26	127044	REB127044	MUFFE, ABSAUG.ABLASSPUMPE 353/403	NR

4	27	468152	REB468152	VERBINDUNGSST., ABLAUF CLEAN.3	NR
4	28	127037	REB127037	MUFFE, ABLAUF CLEAN.3	NR
4	29	144003	REB144003	ENTLÜFTUNGSVENTIL, ABLASSPUMPE	NR
4	30	423024	REB423024	SHELLE, KUNST. BEF.FÜR ABLASSROHRPUMPE	NR
4	31	143178	REB143178	ABLASSROHR - 50	NR
4	32	130105	REB130105	ABLASSPUMPE (50/503/460/BD18)	NR
4	33	130150		ABLASSPUMPE (50/503/460/BD18) 60HZ	NR
5	1	142052	REB142052	ÜBERLAUF 50/503 NM	NR
5	2	136023	REB136023	ABFLUSS, GEBOGEN 50/503	NR
5	3	437063	CGG42	DICHTUNG, ABFLUSS 50	NR
5	4	417081	CDP2	SCHRAUBENMUTTER, KUNST. 1"- 1/4	NR
5	5	143178	REB143178	ABLASSROHR - 50	NR
5	6	121052	DAF136U	FILTER, PUMPE - 22/44	NR
5	7	478059		HALTER, FILTER GRAU+VERLÄNGERUNG	NR
5	8	437015	REB437015	DICHTUNG, PUMPENFILTER S651-	NR
5	9	127041	REB127041	MUFFE, ABSAUG. 463/503	NR
5	10	984005	REB984005	GRUPPO CAMPANA PRESSOST.35/40	NR
5	11	423011	REB423011	SHELLE, FEDER	NR
5	12	468029	REB468029	VERBINDUNGSST., DRUCKSCHALTERGLOCKE	NR
5	13	456020	REB456020	O-Ring 3050 R495	NR
5	14	437019	REB437019	DICHTUNG, GLOCKE DRUCKSCH. V.M.	NR
5	15	107005	REB107005	GLOCKE, DRUCKSCHALT. EB 35/40	NR
5	16	929169	RAT32	TUBO DI CARICO DEL TERMOPLASTICO	NR
5	17	437041	REB437041	DICHTUNG 3/4 GASVERSORG.	NR
5	18	240016	DEV3S16	ZUFLUSSVENTIL 1-WEG 3/4 230V DROSS.16L	NR
5	19	143246		LEITUNG, -)ENTHARTER	NR
5	20	999288		GRUPPO VALVOLA DEVIATR.CON RIDUTTORE	NR
5	22	143243		LEITUNG, -)DVGW	NR
5	23	143004	REB143004	ROHR, DRUCKSCHALTER TP 10X17 (CASER/15NL C4N)	MT
5	24	117007		WASSERENTKÄLKER	NR
5	25	406998	REB406998	SALZBEHALTER NM	NR
5	26	480005	REB480005	PFROPFEN, SALZBEHALTER	NR
5	27	456052	REB456052	O-Ring 144	NR
5	28	429011	REB429011	GEWINDERING, SALZBEH.	NR
5	29	437034	REB437034	DICHTUNG, D68D81S3 GUMMI	NR
6	1	303029	REB303029	TROPFRING 46/50..	NR
6	2	437064	REB437064	DICHTUNG, SAMMELLEITUNG, ZENTR.OB.50	NR
6	3	143240		LEITUNG, H-)OB.COND.	NR
6	4	115131		WASCHLEITUNG AUSSEN CPL.E50-503	NR
6	5	127036	REB127036	MUFFE, UNT. SPÜL.KOND. 50/f	NR
6	6	121139		FILTER	NR
6	7	121138		FILTER	NR
6	8	408006	REB408006	BESCHLAG, FÜR TANKFILTER - GRAU	NR
7	1	325080		ACHSE PARALLEL WASCHARM OBEN E50/503	NR
7	2	990113		GRUPPO LAV.RISC.BRACCI PARALLELI E50..	NR
7	3	106153		SPUEL/NACHSPUELARM E50 (8DUESEN) PARALLEL	NR
7	4	106152		SPUEL/NACHSPUELARM E50 (7 DUESEN) PARALLEL	NR
7	5	456070		OR D.I.15.54X2.62 ART.20886	NR
7	6	456071		OR D.I.24X2.5 ART.34916	NR
7	7	437100		DICHTUNG	NR
7	8	454006		ZAPFEN	NR
7	9	129068		CORPETTO COMPLETO X PETTINI PAR.D44	NR
7	10	325079		ACHSE SPUEL-/NACHSPUELARM E45/50/503	NR
7	11	199058		DROSSELSCHEIBE, WASSER KUNST.E55	NR
7	12	115075	REB115075	ZENTR.LEITUNG - UNTEN 50 (H=108)	NR

7	13	437014	REB437014	DICHTUNG, UNT.SAMMELLEITUNG S850	NR
8	1	130109	REB130109	PUMPE HP 0.80 220/240-50 - 50/500	NR
8	2	130119		PUMPE B237 HP 0.80 220/60 50	NR
8	3	314001	REB314001	LAGER 6201/2Z	NR
8	4	206004	REB206004	KONDENSATOR - 16 mF	NR
8	6	315017	REB315017	FLANSCH, MIT DECKEL B237	NR
8	7	437049	REB437049	DICHTUNG, PUMPE 2277	NR
8	8	141002	REB141002	DICHTUNG, MECH., ROTIER. D 12	NR
8	9	124038	REB124038	LAUFRAD, PUMPE B237 50Hz D.96	NR
8	10	124039	REB124039	LAUFRAD, PUMPE B237 60Hz D.83	NR
8	11	116021	REB116021	PUMPENGEHAUSE, B237	NR
8	12	315022	REB315022	FLANSCH, PUMPE LGB T-173/174	NR
8	13	456031	REB456031	O-Ring T30-1297 D.2	NR
8	14	141007	REB141007	DICHTUNG, MECH.D.26x13x5,5 BR.	NR
8	15	124031	RAG291	LAUFRAD, ZU 50HZ D.104 T170	NR
8	16	124053		LAUFRAD, ZU 60HZ T173-175	NR
8	17	116019	REB116019	PUMPENGEHAUSE, 50 T-173	NR
9	1	130109	REB130109	PUMPE HP 0.80 220/240-50 - 50/500	NR
9	3	314001	REB314001	LAGER 6201/2Z	NR
9	4	206003		KONDENSATOR - 12.5 mF	NR
9	6	315017	REB315017	FLANSCH, MIT DECKEL B237	NR
9	7	437049	REB437049	DICHTUNG, PUMPE 2277	NR
9	8	141002	REB141002	DICHTUNG, MECH., ROTIER. D 12	NR
9	9	124065		PUMPENFLUEGELRAD B237 FUER GESCHIRR- SPUELER	NR