

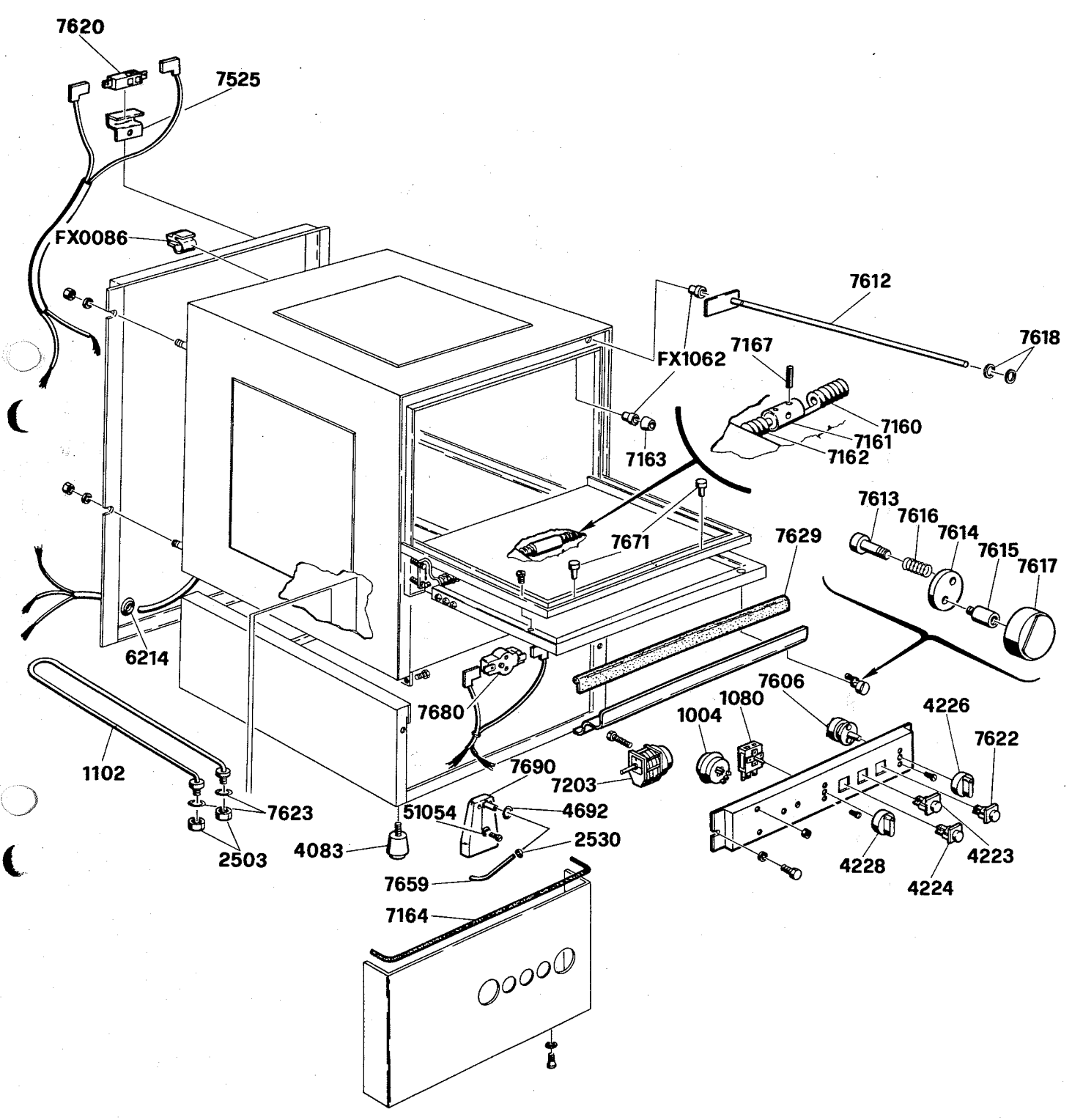
Modelo  
Modelo  
Modelo  
Modelo

**AL 10**

Dis. N° MC. AL. 070

data: 05-03-91

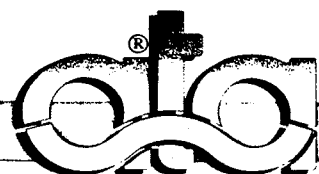




Modello  
Modello  
Modello  
Modello

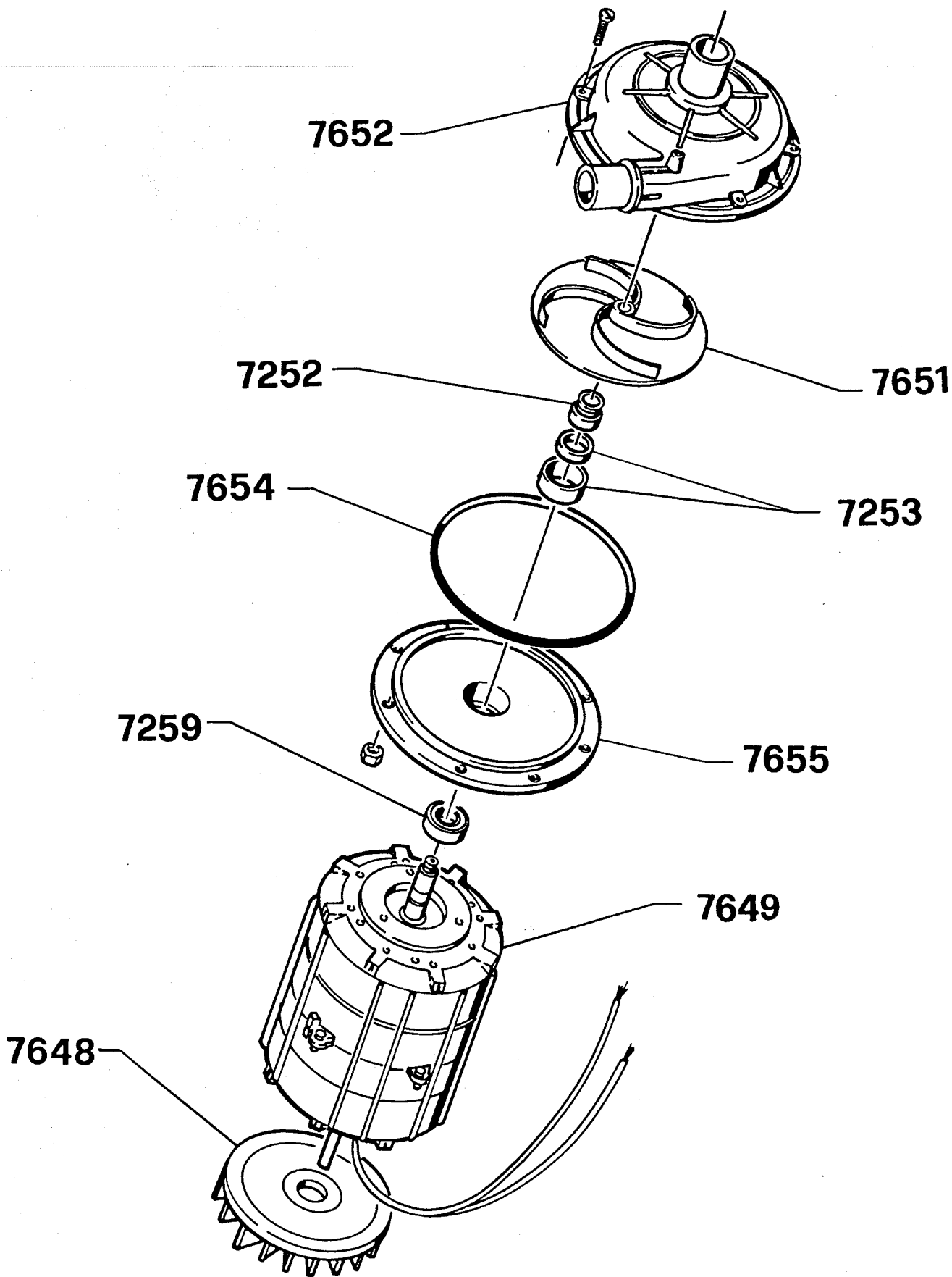
**AL 10**

**AL 20**



Dis. N° EL. AL. 072

data: 05-03-91



Modelo  
Modèle  
Model  
Model  
**AL 10 - 7650**

Dis. N° EL. AL. 073

data: 05-03-91



| Seite | Kredtor Artikel Nr. | IT  | GB   |
|-------|---------------------|---|--|
| 001   | 7618                | GUARNIZIONE ASTA MICRO                            | O.R. GASKET FOR DOOR SWITCH CONTROL TUBE           |
| 001   | 4649                | TAPPO D=12  | STOPPER DIAM. 12                                   |
| 001   | FX0169              | COLLARE IN PLASTICA                               | PLASTIC COLLAR                                     |
| 001   | 7144                | ASTA RISCIAQUO AL30/31                            | RINSING ROD AL 30/31                               |
| 001   | 7117                | UGELLO DI LAVAGGIO A LAMA                         | WASHING JET  |
| 001   | 7601                | GUARNIZIONE OR 14x1.78                            | O.R. GASKET 14X1.78                                |
| 001   | 2001                | GIRELLO ROTANTE                                   | SPOOKE WHEEL                                       |
| 001   | 7127                | PORTAUGELLO RISCIAQUO A LAMA                      | RINSING-JET HOLDER                                 |
| 001   | 4648                | GUARNIZIONE OR 7.66x1.78                          | OR GASKET 7.66/1.78                                |
| 001   | 7128                | UGELLO RISCIAQUO A LAMA                           | SLOT-SHAPED RINSE JET                              |
| 001   | 7129                | GHIERA UGELLO RISCIAQUO A LAMA                    | NUT OF RINSING JET                                 |
| 001   | 7603                | PIASTRINA D=19 SPESS.1                            | PLATE DIAM. 19                                     |
| 001   | 7119                | ANELLO PER ALB. D=12                              | RING D=12 471                                      |
| 001   | 2003                | CUSCINETTO GIRELLO                                | BALL-BEARING                                       |
| 001   | 7118                | PERNO GIRELLO                                     | SPOKE-WHEEL PIN                                    |
| 001   | 2007                | GHIERA FILETTATA GIRELLO                          | THREADED RING FOR SPOOKED WHEEL                    |
| 001   | 7138                | GUARNIZIONE PIANTONE AL                           | COLUMN GASKET AL                                   |
| 001   | 7631                | MANICOTTO MANDATA D=28                            | OUTLET HOSE  |
| 001   | 7133                | GHIERA 1/2 GAS                                    | RING NUT 1/2" GAS                                  |
| 001   | 7132                | ANELLO SPACCATO D=12x3                            | RING DIAM. 12X3                                    |
| 001   | 7131                | ROSETTA GHIERA 1/2" GAS                           | WASHER 1/2" GAS                                    |
| 001   | 7130                | GUARNIZIONE O.R. 11.91x2.62                       | O.R. GASKET 11.91X2.62                             |
| 001   | 4685                | RACCORDO ASTA RISCIAQUO                           | JOINT FOR RINSING ROD                              |
| 001   | 1037                | GUARNIZIONE OR 20.22x3.53                         | O.R. GASKET 20.22X3.53                             |
| 001   | 7139                | GHIERA 1/2" GAS CH. 24/25                         | RING NUT 1/2" GAS                                  |
| 001   | 1068                | TUBO DI CARICO cm.200 CON GUARNIZ/RACC. F + F 90° | FILLING-HOSE WITH GASKET + JOINTS F+F              |
| 001   | 7604                | ELETTRVALVOLA SINGOLA 90° DA 12L                  | SINGEL-VALVE                                       |
| 001   | 7625                | MANICOTTO BOILER-RACCORDO                         | ELBOW HOSE BOILER/CONNECTION                       |
| 001   | 4659                | MANICOTTO E.V.-BOILER                             | HOSE FROM VALVE TO BOILER                          |
| 001   | 7204                | RESISTENZA 2500 W                                 | HEATING ELEMENT                                    |
| 001   | 7650                | POMPA 0,15 Hp (aperta)                            | PUMP HP 0.15                                       |
| 001   | 2016                | FASCETTA 25/40 BANDA 9                            | CLAMP 25/40 - 9                                    |
| 001   | 7630                | MANICOTTO ASPIRAZIONE D=28                        | INTAKE HOSE  |
| 001   | 1013                | GALLETTO PER FILTRO M6                            | FILTER WING-NUT M6                                 |
| 001   | 1029                | FILTRO ASPIRAZIONE POMPA D.116                    | PUMP INTAKE FILTER                                 |
| 001   | 7137                | GHIERA 3/4" GAS                                   | RING NUT 3/4" GAS                                  |
| 001   | 7102                | GUARNIZIONE 14,2x18,5x2                           | TEFLON GASKET 14.2X18.5                            |
| 001   | 7136                | ANELLO SPACCATO D=18x3                            | RING DIAM. 18X3                                    |
| 001   | 7135                | ROSETTA GHIERA 3/4 GAS                            | WASHER 3/4" GAS                                    |
| 001   | 7134                | GUARNIZIONE O.R. 17.86x2.62                       | O.R. GASKET 17.86X2.62                             |
| 001   | 7120                | PIANTONE GIRELLO                                  | WASHING COLUMN                                     |
| 001   | 5665                | REGOLAZIONE ELETTRONICA                           | ELECTRONIC SET ED 90                               |
| 001   | 7657                | TUBO ASPIRAZIONE BRILLANTANTE                     | RINSE-AID SUCTION HOSE                             |
| 001   | 2530                | FASCETTA AUTO D=9                                 | CLAMP DIAM. 9                                      |
| 001   | 5650                | PMP5650   | PMP5650  |
| 001   | 7172                | TUBO MANDATA BRILLANTANTE                         | RINSE-AID OUTLET HOSE                              |
| 001   | 2522                | FASCETTA 08/16 BANDA 9                            | CLAMP DIAM. 08/16 - 9                              |
| 001   | 1055                | FASCETTA 12/20 BANDA 9                            | CLAMP 12/20 - 9                                    |
| 001   | 7505                | BOILER 3000 R                                     | BOILER 3000 R                                      |
| 001   | 7150                | TUBO TROPPO PIENO AL                              | OVERFLOW PIPE AL                                   |
| 001   | 7151                | PILETTA SCARICO 1"                                | DRAINAGE RING SET 1"                               |
| 001   | 7152                | GUARNIZIONE PILETTA 34x57x1,5                     | GASKET 34X57X1.5                                   |
| 001   | 7153                | GHIERA PILETTA 1"                                 | RING NUT 1"  |
| 001   | 7154                | CODOLO DI SCARICO 1"x25                           | DRAIN ELBOW HOSE 1" X 25                           |
| 001   | 7155                | TUBO DI SCARICO 1"                                | DRAIN HOSE 1"cm. 150 MALE FITTING + FEMALE DIAM 22 |
| 002   | 7620                | MICRO AL10/20                                     | DOOR SWITCH AL 10/20                               |
| 002   | 7525                | STAFFA MICRO                                      | DOOR SWITCH BRACKET                                |
| 002   | FX0086              | PASSACAVO SCHIENA                                 | BACK GROMMET                                       |
| 002   | 6214                | PASSACAVO   | CABLE FAIRLEAD D18                                 |
| 002   | 1102                | RESISTENZA VASCA C W 1500                         | TANK HEATING ELEMENT C W 1500                      |
| 002   | 7623                | GUARNIZIONE OR 9,13x2,62                          | O.R. GASKET 9.13 X 2.62                            |
| 002   | 7680                | TERMOSTATO A CONTATTO                             | CONTACT THERMOSTAT                                 |
| 002   | 7671                | PARACOLPI IN GOMMA                                | RUBBER BUMPER                                      |
| 002   | 7690                | CAMPANA PRESSOSTATO AL                            | PRESSURE ACCUMULATOR FOR LEVEL CONTROL             |
| 002   | 7203                | PROGRAMMATORE A IMPULSO                           | IMPULSE TIMER                                      |
| 002   | 4692                | GUARNIZIONE OR 6,07x1,78                          | O.R. GASKET 6.07X1.78                              |
| 002   | 51054               | GUARNIZIONE NYLON 4x8 SP. 2                       | NYLON O.R. GASKET 4X8                              |
| 002   | 1004                | PRESSOSTATO BASSA TARATURA                        | LOW-SETTING PRESSURE SWITCH                        |

| Seite | Kredtor Artikel Nr. | IT  | GB   |
|-------|---------------------|---|--|
| 002   | 1080                | TERMOSTATO 90°C                                 | THERMOSTAT UNIT 90°C                                   |
| 002   | 7606                | INTERRUTTORE BIPOLARE 16A                       | BIPOLAR SWITCH 16 A                                    |
| 002   | 7629                | GUARNIZIONE PORTA                               | DOOR SEALING   |
| 002   | 7163                | CUFFIA MICROINTERRUTTORE                        | DOOR SWITCH CAP  |
| 002   | 2530                | FASCETTA AUTO D=9                               | CLAMP DIAM. 9  |
| 002   | 7659                | TUBO CAMPANA PRESSOSTATO                        | PRESSURE ACCUMULATOR TUBE                              |
| 002   | 7164                | GUARNIZ. ZOCCOLO FRONTALE AL 30/40/31/41        | BASE-PANEL SEALING AL 30/40/31/41                      |
| 002   | 4083                | PIEDINO H 20 D=30x10MA                          | FOOT H. 20 DIAM. 30X10MA                               |
| 002   | 2503                | DADO SERRAGGIO RESISTENZA                       | HEATING-ELEMENT TIGHTENING NUT                         |
| 002   | 4226                | MANOPOLA FORO QUADRO                            | KNOB   |
| 002   | 7622                | SPIA BIANCA                                     | WHITE WARNING LAMP                                     |
| 002   | 4228                | MANOPOLA TERMOSTATO/TIMER                       | KNOB THERMOSTAT/TIMER                                  |
| 002   | 4224                | SPIA BLU  | BLUE WARNING LAMP                                      |
| 002   | 4223                | SPIA VERDE FLUORESCENTE                         | FLUORESCENT WARNING LAMP                               |
| 002   | 7613                | PERNO ASTA                                      | ROD PIN  |
| 002   | 7616                | MOLLA ASTA COMANDO MICRO                        | DOOR SWITCH CONTROL ROD-SPRING                         |
| 002   | 7614                | DISTANZIALE PERNI                               | PIN SPACER   |
| 002   | 7615                | PERNO PULSANTE                                  | PUSH-BUTTON PIN  |
| 002   | 7617                | PULSANTE VERDE AL10/20                          | GREEN PUSH-BUTTON AL 10/20                             |
| 002   | 7162                | MOLLA A TORSIONE SX D=3mm                       | LEFT TWISTING SPRING D. 3mm                            |
| 002   | 7161                | TENDITORE MOLLA D=18                            | SPRING STRETCHER DIAM. 18                              |
| 002   | 7160                | MOLLA A TORSIONE DX D=3mm                       | RIGHT TWISTING SPRING D. 3mm                           |
| 002   | 7618                | GUARNIZIONE ASTA MICRO                          | O.R. GASKET FOR DOOR SWITCH CONTROL TUBE               |
| 002   | 7612                | ASTACOMANDO MICRO                               | DOOR SWITCH CONTROL TUBE                               |
| 002   | 7167                | SPINA ELASTICA 3x22                             | ELASTIC PIN 3X22                                       |
| 002   | FX1062              | BOCCOLA ASTA MICRO                              | DOOR SWITCH/ROD BUSH                                   |
| 003   | 7652                | CHIOCCIOLA POMPA 0,15 Hp                        | IMPELLER FOR PUMP HP 0.15                              |
| 003   | 7252                |   |  |
| 003   | 7651                | GIRANTE POMPA 0,15 Hp                           | SCROLL FOR PUMP HP 0.15                                |
| 003   | 7253                |   |  |
| 003   | 7259                | CUSCINETTO PER POMPA 0,15/0,5 Hp AUMENTO PRESS. | BALL-BEARING 6201 FOR SELF-COOLING PUMP HP 0.15/HP 0.5 |
| 003   | 7655                | POMPA 0,4 Hp VENTILATA                          | SELF-COOLING PUMP HP 0.4                               |
| 003   | 7649                | MOTORE POMPA 0,15 Hp                            | PUMP MOTOR HP 0.15                                     |
| 003   | 7648                | VENTOLA POMPA 0,15 Hp                           | COOLING FAN FOR PUMP 0.15 HP                           |