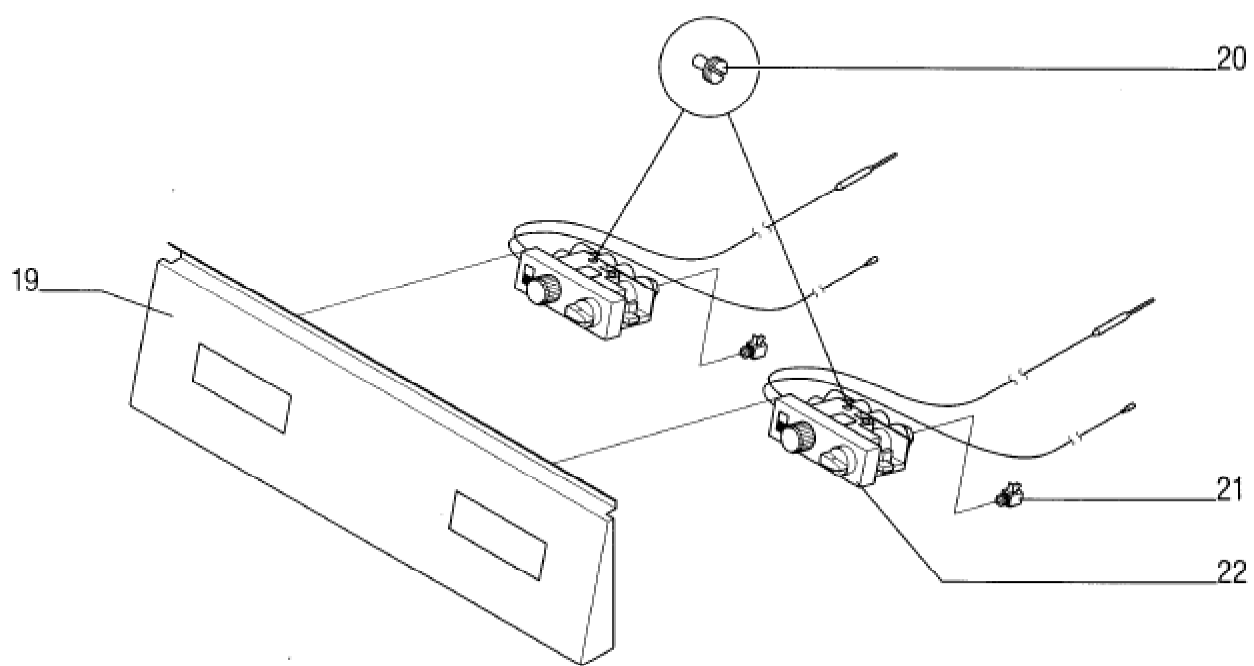


Seite	Position	Kreditorart.Nr	GB	DE
001	001	189004	lid knob	Deckelknopf
001	002	189003	finger protection ring	Fingerschutzscheibe
001	003	738465000	deep fryer lid	Friteusendeckel
001	004	141436	deep frying basket	Friteusenkorb
001	005	141975	strainer base	Siebboden
001	006	737693000	lower panel	Blende unten
001	007	140202	hex screw M5x30	Sechskantschraube M5x30
001	008	140201	hex screw	Sechskantschraube
001	009	140305	inner hexagon screw, nut or bolt - screw 8x35/4301	Innensechskant - Schraube 8x35/4301
001	010	154898	nickel chromium hex nut M 10 M 10	CNS-Sechskantmutter M 10 M 10
001	011	157129	lock washer S10	Sicherungsscheibe S10
001	012	131492	adjustable piece	Justierstück
001	013	140306	inner hexagon screw, nut or bolt - screw 8x30/4301	Innensechskant - Schraube 8x30/4301
001	014	996074002	appliance coating	Gerätemantel
001	015	132945	side appliance strip left	Geräteseitenleiste links
001	015	132946	unit side strip, r.h.	Geräteseitenleiste rechts



Seite	Position	Kreditorart.Nr	GB	DE
003	019	737592000	switch panel	Schalterblende
003	021	164815	thermocurrent adapter	Thermostrom-Adapter
003	022	152421	All gas multiple control element	Allgas-Mehrfachstellglied
003	020	678443		
003	020	678444		
003	020	678445		
003	020	678446		
003	020	678447		
003	020	678448		



Seite	Position	Kreditorart.Nr	GB	DE
005	027	091102	isolation mat	Isoliermatte
005	028	738386000	cladding for combustion area, combustion chamber	Verkleidung für Brennraum
005	029	091104	needled felt TN80-30	Nadelfilz TN80-30
005	030	996086002	deep fat fryers - sink	Friteusen - Becken
005	031	163640	pipes, tubes extension	Röhre Verlängerung
005	032	151007	globe valve	Kugelhahn
005	033	151200	handle - extension	Griff - Verlängerung
005	034	060194	gasket	Dichtung
005	035	148990	washer for inspection window	Scheibe für Sichtfenster
005	036	706610000	frame for viewing glass	Sichtfensterrahmen
005	037	176194	capillary tube limiter	Kapillarrohrbegrenzer
005	038	996075521	gas cock assembly enamelled	Hahngalerie lackiert
005	039	060186	Copper ring 18x13, 5x2	CU-Ring 18x13, 5x2
005	040	996076521	burner jet assembly right enamelled	Düsenstock rechts lackiert
005	040	996077521	burner jet assembly left enamelled	Düsenstock links lackiert
005	041	996206002	two wire thermocouple element 600lg.	Zweileiter-Thermoelement 600lg.
005	042	738247000	cladding for combustion area, combustion chamber	Verkleidung für Brennraum
005	043	063602	stainless steel - hose	Edelstahl - Schlauch
005	044	996072002	Torch burner	Stabbrenner
005	045	161134	pilot burner (gas)	Allgas-Zündbrenner