

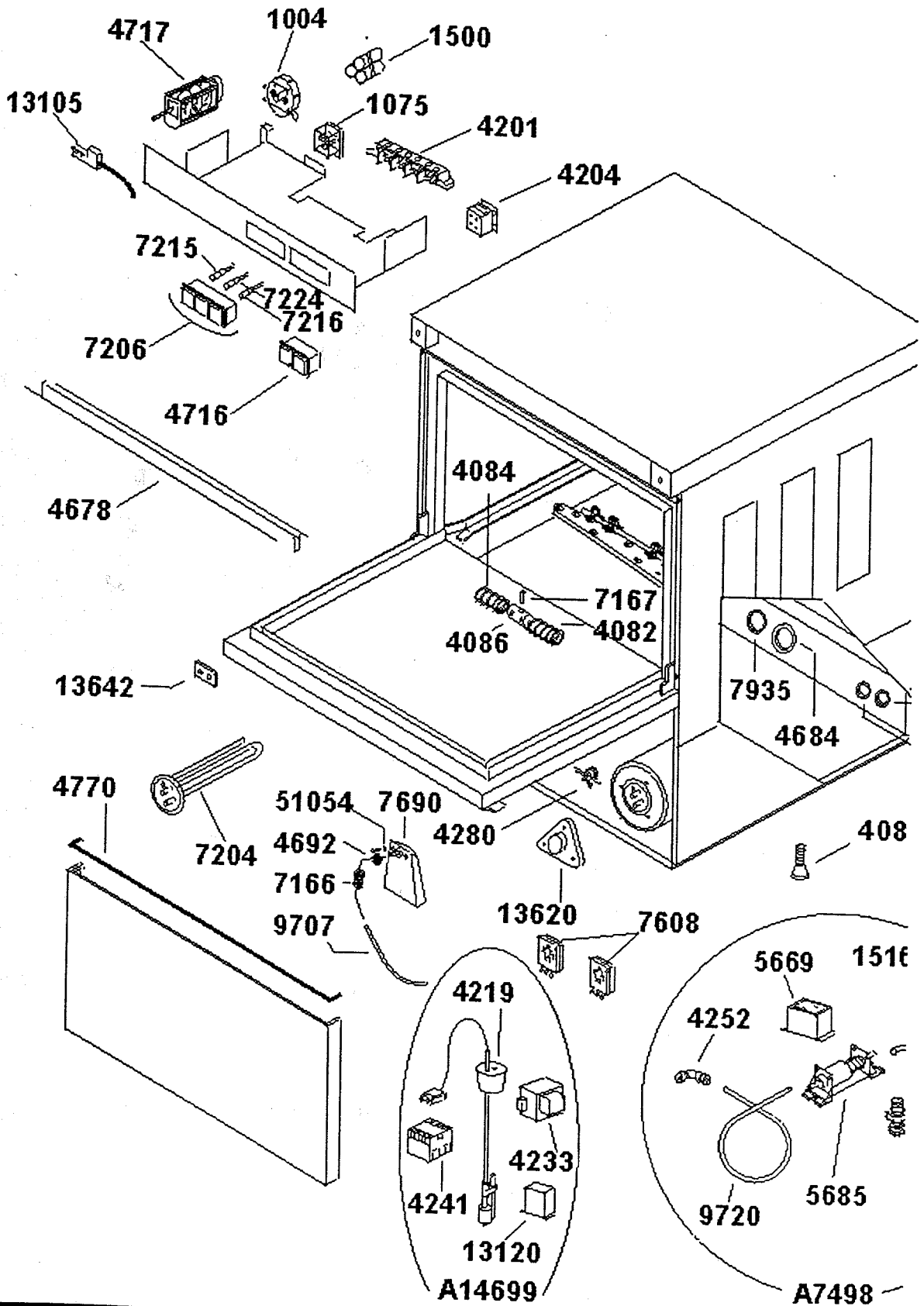
**PROGRAM**

**AL 55**



data 11/04/97

Dis. N. EM.AL.016



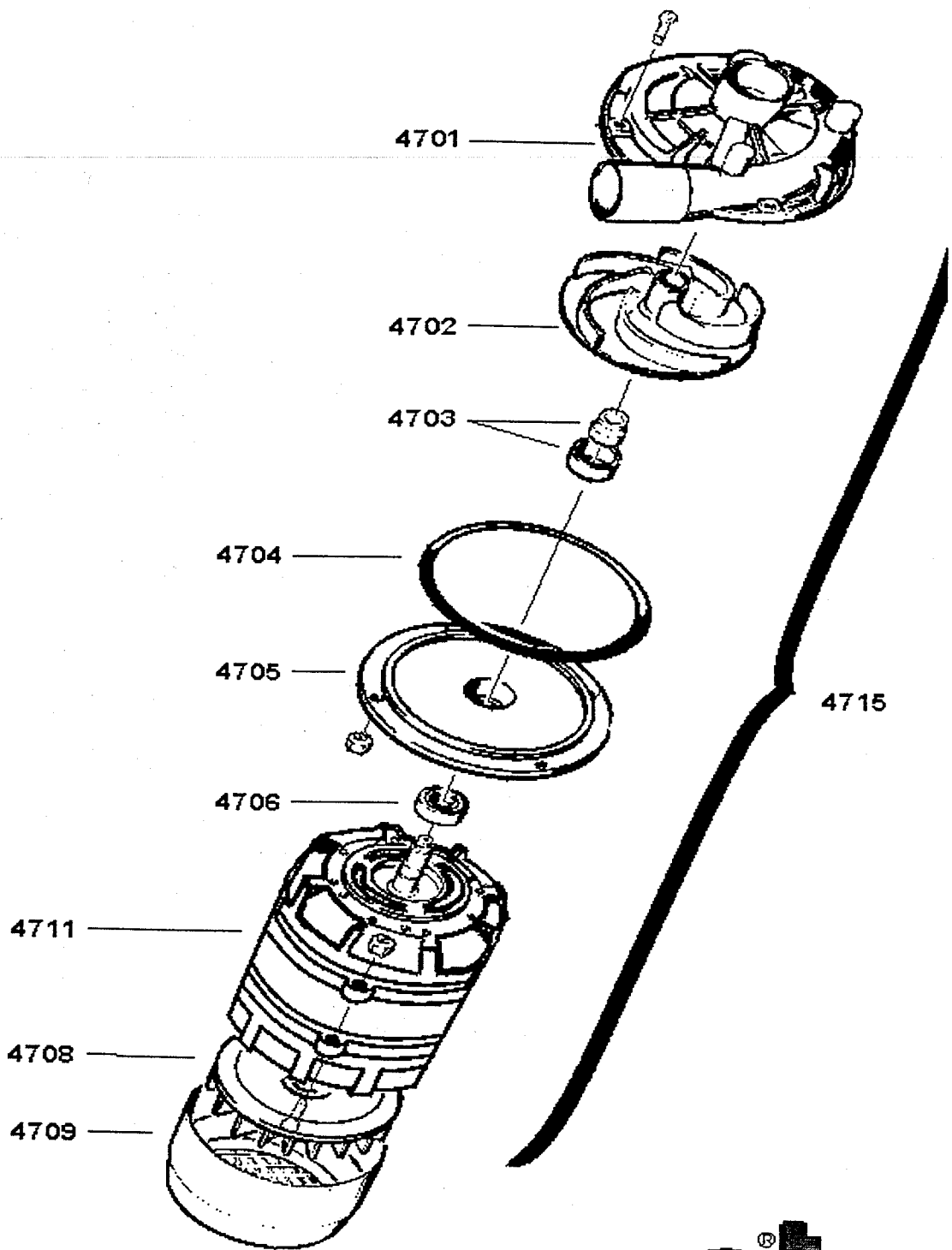
# PROGRAM

# AL 55

data 01-10-98

Dis. N. EE. AL. 033

Catalogo ATA in CD Version 1.1 - Gen 99 -



**ELETTROPOMPA PER AL54 - AL55**

Dis. N° EE.P.003

data: 01-03-00



A.T.A. S.R.L. 38026 CONSELVE (PD) ITALY VIALE DEL PROGRESSO -Z. I. PHONE 0499500555 (4 LINEE F.A.) FAX 04995

Catalogo ATA in CD Version 2.0 - Feb 00 -

Seite	Kreditor Artikel Nr.	IT	GB
001	4366	GUARNIZIONE TEFLON PER GIRANTE DI RISCACQUO AF AL	TEFLON SEALING
001	4353	ATTACCO INFERIORE GIRANTE DI RISCACQUO AF AL	LOWER SPACES FOR RINSING ARM
001	4355	GHIERA DI RISCACQUO AF AL	RINSING RING NUT
001	4752	BRACCIO DI RISCACQUO COMPLETO DI UGELLI PER AF	RINSING ARM WITH NOZZLES
001	7129	GHIERA UGELLO RISCACQUO A LAMA	NUT OF RINSING JET
001	7128	UGELLO RISCACQUO A LAMA	SLOT-SHAPED RINSE JET
001	7127	PORTAUGELLO RISCACQUO A LAMA	RINSING-JET HOLDER
001	4648	GUARNIZIONE OR 7.66x1.78	OR GASKET 7.66/1.78
001	4335	PERNO PORTA AL55	DOOR PIN
001	4756	PIANTONE SUPERIORE	UPPER COLUMN
001	4364	ANELLO DI TENUTA AF	SEALING RING
001	7138	GUARNIZIONE PIANTONE AL	COLUMN GASKET AL
001	4373	PERNO GIRANTE SUPERIORE	UPPER ROTARY PIN
001	9632	BRONZINA GIRANTE AT/ALP42-44	BUSHING
001	4365	GIRANTE LAVAGGIO AF	WASHING ARM
001	4396	TUBO DI LAVAGGIO AF88	WASHING TUBE
001	4374	PERNO GIRANTE INFERIORE AF 78	LOWER ROTARY PIN
001	4369	SOTTOPIANTONE	UNDERCOLUMN
001	14060	TUBO DI RISCACQUO T - B PER ALP44	RINSING PIPE
001	7401	TUBO RISCACQUO SUPERIORE PER AL03/05	UPPER RINSING TUBE
001	1068	TUBO DI CARICO cm.200 CON GUARNIZ/RACC. F + F 90°	FILLING-HOSE WITH GASKET + JOINTS F+F
001	4844	FILTRO ASPIRAZIONE AL55	INTAKE FILTER AL 55
001	4344	PROLUNGA PERNO AL55	EXTENSION FOR PIN
001	4345	PIANTONE AL55	COLUMN FOR AL 55
001	4391	GUARNIZIONE SOTTOPIANTONE	UNDERCOLUMN SEALING
001	7943	MANICOTTO MANDATA CURVO	ELBOW DELIVERY HOSE
001	4638	MANICOTTO ASPIRAZ. AF/B MANICOTTO MANDATA AT	HOSE AT
001	7604	ELETTROVALVOLA SINGOLA 90° DA 12L	SINGEL-VALVE
001	7411	TUBO BOCCIA SALE-RESINE	HOSE FROM SALT TANK TO RESINS
001	7945	DOSATORE BRILLANTANTE N6	RINSE-AID DISPENSER N.6
001	7283	TUBO DOSATORE-SERBATOIO	HOSE FROM DISPENSER TO RINSE-AID TANK
001	4205	RESISTENZA W 3000 V 220	HEATING ELEMENT W 3000 V 220
001	4496	BOILER 4500	BOILER
001	7947	RACCORDO A T RIDOTTO	REDUCED T-JUNCTION
001	61060		
001	7700	TUBO RISCACQUO E.V.-T PER AL 25	RINSING TUBE
001	7194	MANICOTTO MANDATA DECALCIFICATORE	WATER-SOFTENER OUTLET HOSE
001	1056	RACCORDO A T D=12	T-JUNCTION (BOILER)
001	7284	TUBO T-ELETTROVALVOLA	HOSE FROM T-JUNCTION TO SOLENOID VALVE
001	4134	TROPPOPIENO AL55 COMPLETO DI TAPPO	OVERFLOW PIPE
001	4122	PILETTA DI SCARICO	TUB-DRAIN
001	4123	GUARNIZIONE PILETTA 50x66x3	TUB-DRAIN GASKET 50X66X3
001	4124	GHIERA FISSAGGIO PILETTA	RING NUT OF TUB-DRAIN
001	4125	GUARNIZIONE CODOLO 34x45x4	DRAIN-ELBOW HOSE GASKET 34X45X4
001	4128	TUBO SCARICO 1,5" AIR/SI	DRAIN HOSE 1.5" AIR/SI cm.200 + MALE JOINT
001	4126	CODOLO DI SCARICO 1,5"x40	DRAIN ELBOW HOSE 1.5"
001	4715	POMPA 0,75 Hp COMPLETA DI STAFFA	PUMP HP 0,75
001	1605	VALVOLA ANTIRIFLUSSO AR	NON-RETURN VALVE
002	4717	TIMER AL55/03/05	TIMER
002	1004	PRESSOSTATO BASSA TARATURA	LOW-SETTING PRESSURE SWITCH
002	13105	MICROINTERRUTTORE MAGNETICO	MAGNET DOOR SWITCH
002	1075	RELE' B1/2/220V C.A.	RELAY B1/2/220 ALTERNATE CURRENT
002	7215	LAMPADA SPIA AL NEON 220V ARANCIO	NEON WARNING LAMP
002	1500	FILTRO ANTIDISTURBO	ANTI-NOISE FILTER
002	4201	MORSETTIERA FV 122	TERMINAL CONNECTION BOARD FV 122
002	4204	TELERUTTORE 240V 50HZ	REMOTE CONTROL SWITCH
002	4084	MOLLA SX CHIUSURA PORTA	DOOR-SHUT LEFT SPRING
002	7206	GRUPPO SEGALATORI	WARNING LAMPS SET
002	4716	PULSANTIERA DOPPIA	DOUBLE SWITCH BOARD
002	4678	GUARNIZIONE PORTA PER AL55 E ALP33	DOOR GASKET
002	7224	LAMPADA SPIA BLU	BLUE LAMP
002	7216	LAMPADA SPIA FLUORESCENTE	FLUORESCENT WARNING LAMP
002	13642	MAGNETE PROTETTO	MAGNET
002	4770	GUARNIZIONE GOCCIOLATOIO AF	DRIP SEALING
002	7167	SPINA ELASTICA 3x22	ELASTIC PIN 3X22
002	4082	MOLLA DX CHIUSURA PORTA	DOOR SHUT RIGHT SPRING
002	4086	TENDITORE MOLLE D=22	SPRING STRETCHER DIAM. 22
002	7204	RESISTENZA 2500 W	HEATING ELEMENT

Seite	Kredtor Artikel Nr.	IT	GB
002	51054	GUARNIZIONE NYLON 4x8 SP. 2	NYLON O.R. GASKET 4X8
002	4692	GUARNIZIONE OR 6,07x1,78	O.R. GASKET 6.07X1.78
002	7166	MOLLA TUBO PRESSOSTATO	SPRING OF LEVEL CONTROL HOSE
002	9707	TUBO CAMPANA PRESSOSTATO	PRESSURE SWITCH BELL HOSE
002	7690	CAMPANA PRESSOSTATO AL	PRESSURE ACCUMULATOR FOR LEVEL CONTROL
002	4280	TERMOSTATO A CONTATTO RIARMO MANUALE	CONTACT THERMOSTAT
002	13620	COPRIRESISTENZA	HEATING ELEMENT COVER
002	7608	TERMOSTATO 90° A VITE	THERMOSTAT 90°
002	4219	SONDA PER TANICA DETERSIVO CON MICRO MAGNETICO	PROBE FOR DETERGENT TANK
002	4241	TELERUTTORE 24V 50/60Hz	REMOTE CONTROL SWITCH
002	4233	TRASFORMATORE MONOFASE 220/24 V 20 VA	SINGLE-PHASE TRANSFORMER
002	13120	RONZATORE CON SUPPORTO	BELL
002	A14699		
002	A7498		
002	9720	TUBO MANDATA DOSATORE USA PER AT115	DETERGENT DISPENSER OUTLET PIPE
002	5685	POMPA DOSATORE OSCILLANTE	PUMP FOR VIBRATING DETERGENT DISPENSER
002	4252	RACCORDO DS/5-VASCA	CONNECTION
002	5669	SCHEDA CONTROLLO DOSATORE DI DETERSIVO	ELECTRONIC SET ED 91
002	4083	PIEDINO H 20 D=30x10MA	FOOT H. 20 DIAM. 30X10MA
002	7935	PASSACAVO SCHIENA	CABLE FAIRLEAD
002	4684	PASSACAVO SCHIENA D=65	FAIRLEAD D-65
002	1516	FILTRO COMPLETO DOSATORE DETERSIVO	COMPLETE FILTER FOR DETERGENT DISPENSER
003	4701	CHIOCCIOLA POMPA 0,75 Hp (aperta)	SCROLL OF OPEN PUMP HP 0.75
003	4702	GIRANTE POMPA 0,75 Hp (aperta)	IMPELLER OF OPEN PUMP HP 0.75
003	4703	TENUTA COMPLETA POMPA (D.11)	FACE SEAL OF OPEN PUMP HP 0.75
003	4704	O.R. POMPA 0,75 Hp (aperta)	O.R. GASKET OF OPEN PUMP HP 0.75
003	4705	FLANGIA POMPA 0,75 Hp (aperta)	FLANGE OF OPEN PUMP HP 0.75
003	4715	POMPA 0,75 Hp COMPLETA DI STAFFA	PUMP HP 0,75
003	4706	CUSCINETTO POMPA 0,75 Hp (aperta)	BEARING OF OPEN PUMP HP 0.75
003	4711	MOTORE POMPA 0,75 Hp	MOTOR PUMP 0,75 HP
003	4708	VENTOLA POMPA 0,75 Hp (aperta)	COOLING IMPELLER OF OPEN PUMP HP 0.75
003	4709	COPERCHIO VENTOLA POMPA 0,75 Hp (aperta)	COVER FOR COOLING IMPELLER