

**B10T - Gläserpülmaschinen  
Tafelliste**

1	Karosserie B10T
2	Waschrohr
3	Nachspülrohr
4	E-Tafel B10T
5	Pumpe
6	Korb
7	Klarspüler-dosiergerät

**B 10 T**

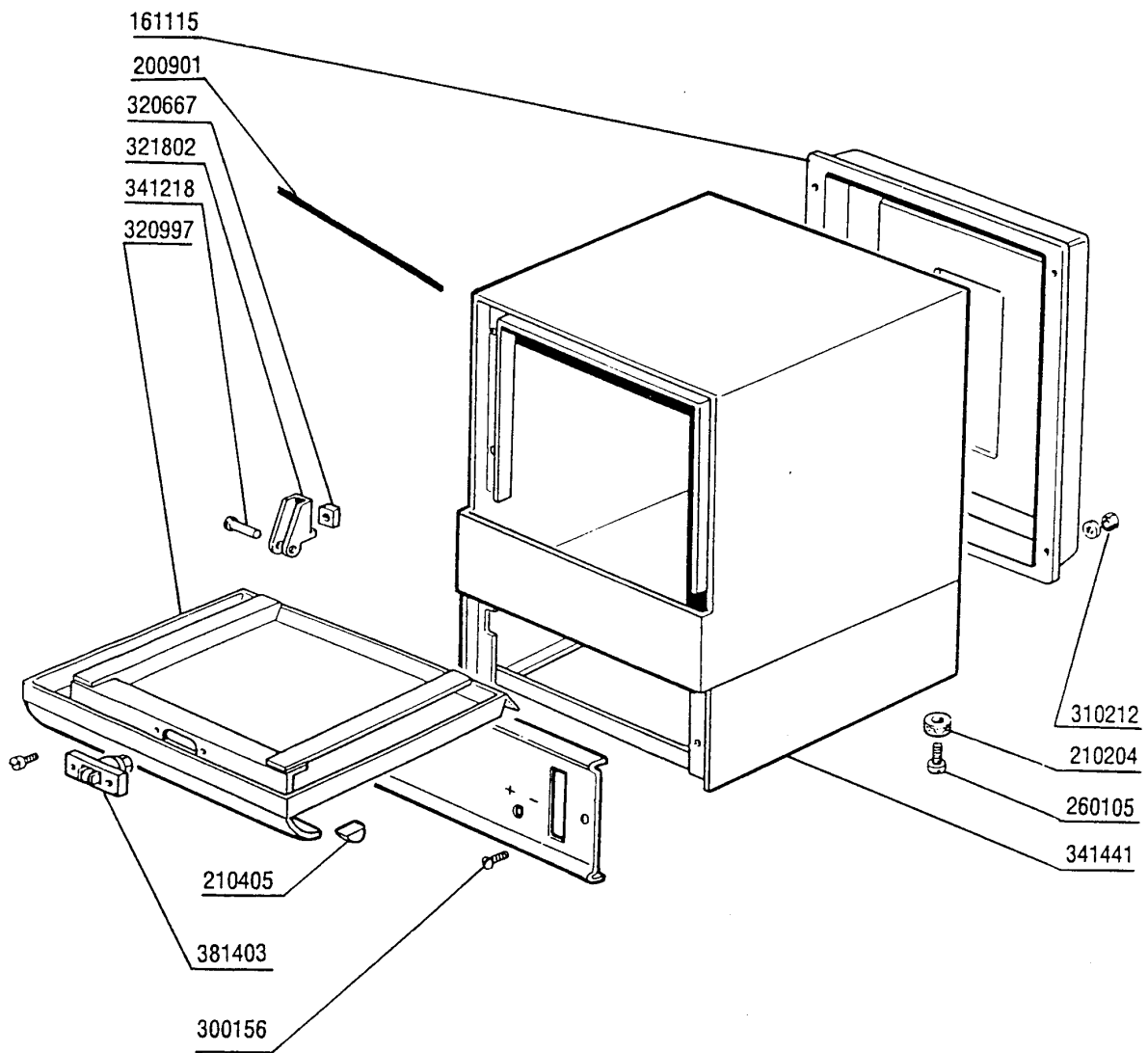
**B 11 T**

**B 12 T**

**PARTI DI RICAMBIO  
PIECES DETACHEES  
SPARE PARTS  
ERSATZTEILE  
LISTA DE RECAMBIOS**

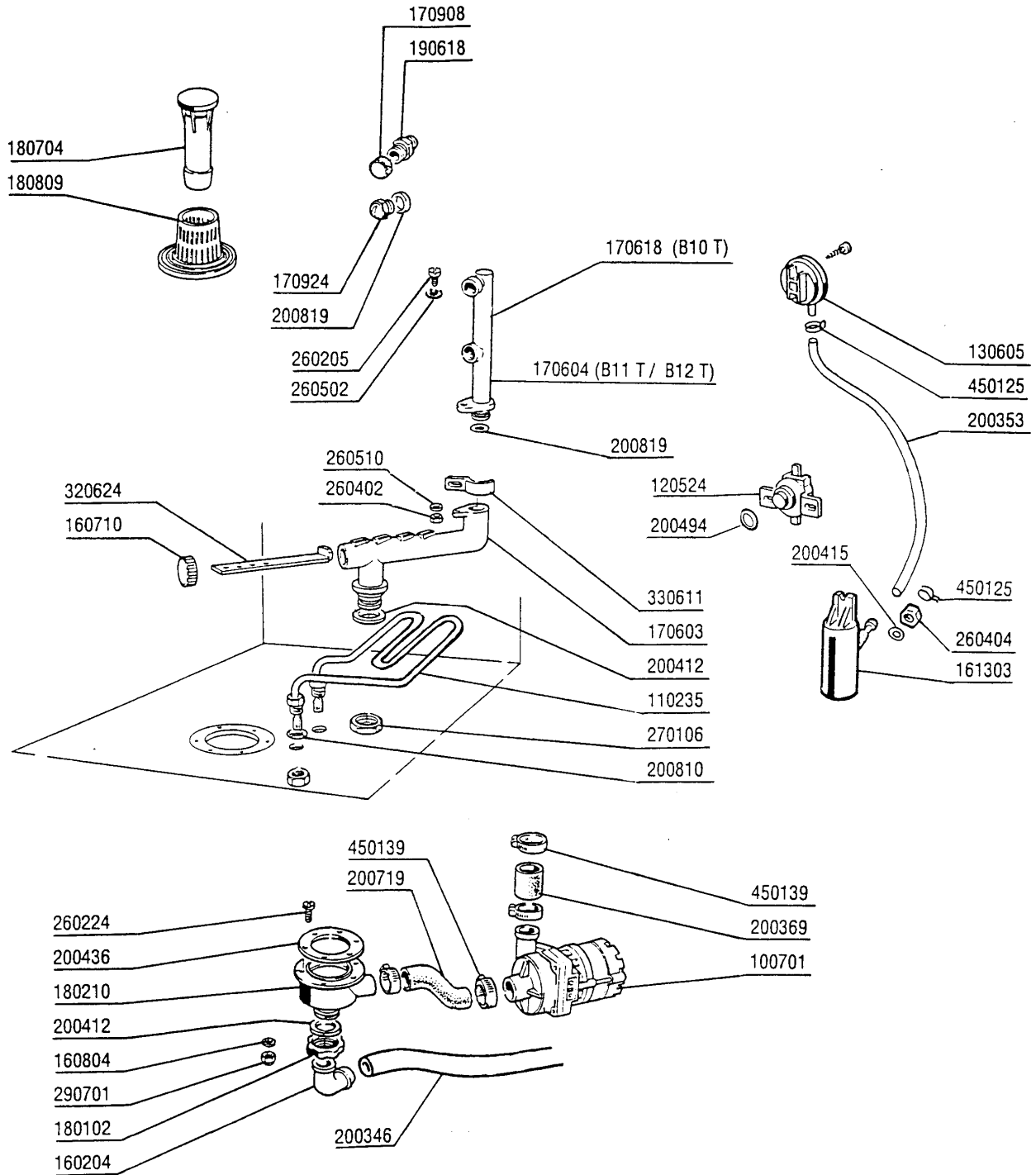
**B10T - Seite 1 - Karosserie B10T**  
**Legende**

<b>Kode</b>	<b>Bezeichnung</b>	<b>Preis</b>
161115	Hintere Abdeckung B20-b10 Ç	
200901	Türdichtung B-f	
210204	Fuss Fuer B20-10-11-12-15 Ç	
210405	Pfropfen Fuer Griffe	
260105	Schraube Te 6x20	
300156	Schraube 5max20 F.schild B10	
310212	Blindmutter M6 Schwarz Nylon	
320667	Support Für Halteplatte	
320997	Tür B10t	
321802	Tuerscharnier B-f	
341218	Scharnierstift B-f-g	
341441	Karosserie B10t	
381403	Schnappverschluss	



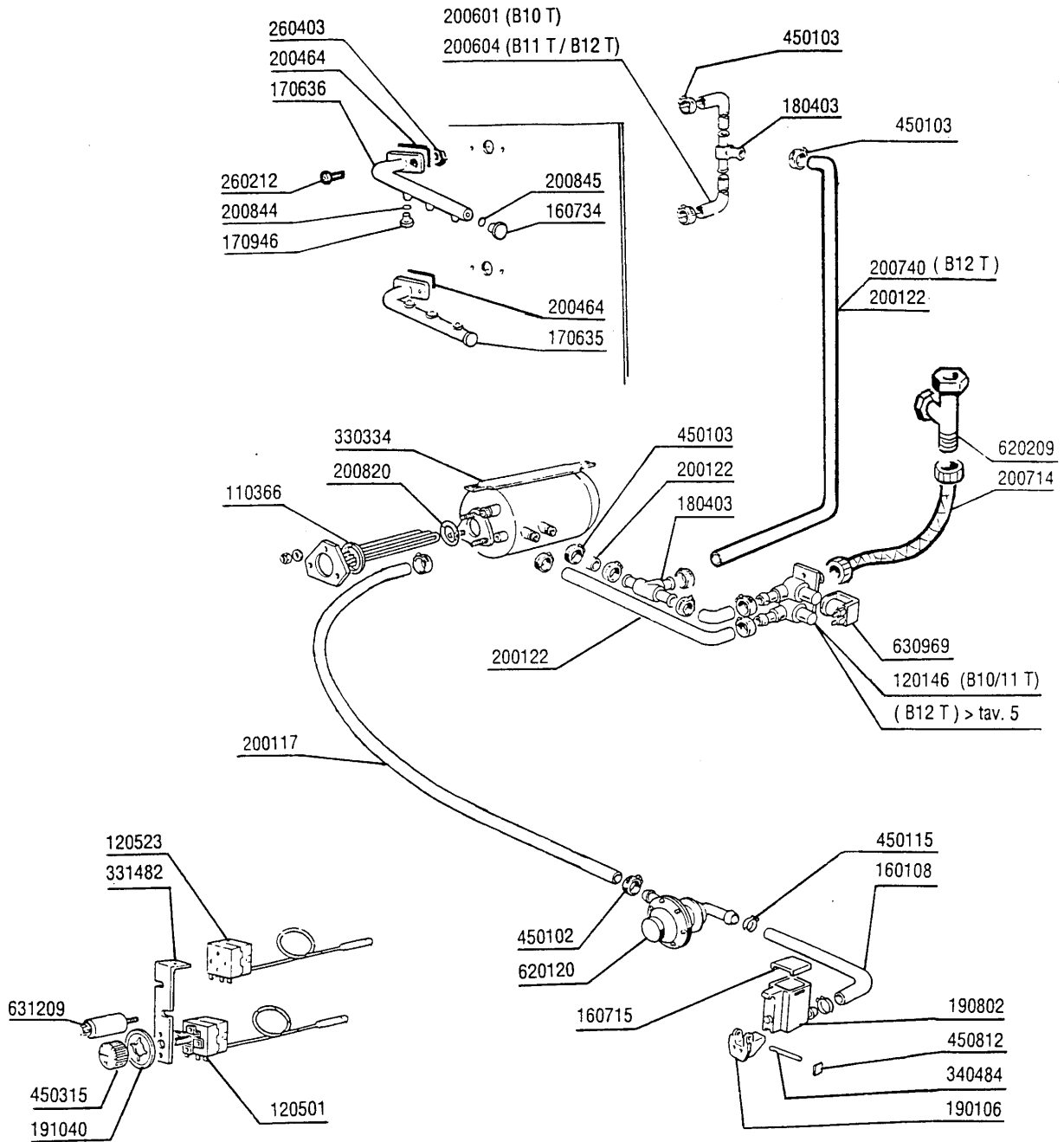
## B10T - Seite 2 - Waschrohr Legende

Kode	Bezeichnung	Preis
100701	Pumpe 0,2 Ps 220/240v-50-2228ç	
110235	Tankheizkörper 1800w 230v	
120524	Tankthermostat Gläuserspüler	
130605	Druckschalter 50-30 1 Niveau	
160204	Kniestueck F. Ablauf -glaeserspuel.	
160710	Pfropfen V.waschrohr B23-27-10-11	
160804	Dichtung D.6	
161303	Luftfalle Glaesersp.	
170603	Unterer Wascharm B23-27-10-11	
170604	Seitl.wascharm B23-12t	
170618	Oberer Wascharm B20-b10t	
170908	Spülduese Wasch. B23-10-12	
170924	Waschdüse B23-10-11-12	
180102	Gewinding F.ablaufst.1"1/2 F45-55	
180210	Ansaugstut.b20-23-10-11-12	
180704	Überl.standrohr B23-10-11-12/160mm	
180809	Filter B23-27-10-12	
190618	Verteiler V.waschduese B23-10-11-2	
200346	Ablaufschlauch Glaeserspueler	
200353	Druckwaechterschl.b23-10-1-2-c34	
200369	Druckschalauch 28x36x45 B23-10-1-2	
200412	Dichtung Ablauf1 1/2" 45x33x3	
200415	Dutral Dichtung -f2 18,5x10x3	
200436	Dichtung Ansaugstut.b23-27	
200494	Dichtung Für Tankthermostat Bt	
200719	Ansaugschlauch B23-10-1-2	
200810	O-ring 2,62x9,92x15,16 F Glaesersp	
200819	O-ring 17,13x21,65 3068	
260205	Schraube Tcp 4x16	
260224	Tb-schraube 6x15 B23-10-11-12	
260402	Mutter In Rostfr.stahl D4 Uni 5588	
260404	Rostfr.stahlern.muetter D6 Uni 5588	
260502	Flachscheibe D.4	
260510	Growerschiebe D.4	
270106	Gegenmutter 1"	
290701	Sechseckige Blindmuetter Gm H12	
320624	Platte Unt.wascharm B10-12t	
330611	Winkel F.seitlicher Wascharm B10-12	
450125	Elastische Schelle D.10,4x9,8	
450139	Schlauchschele 26-38 H=9	



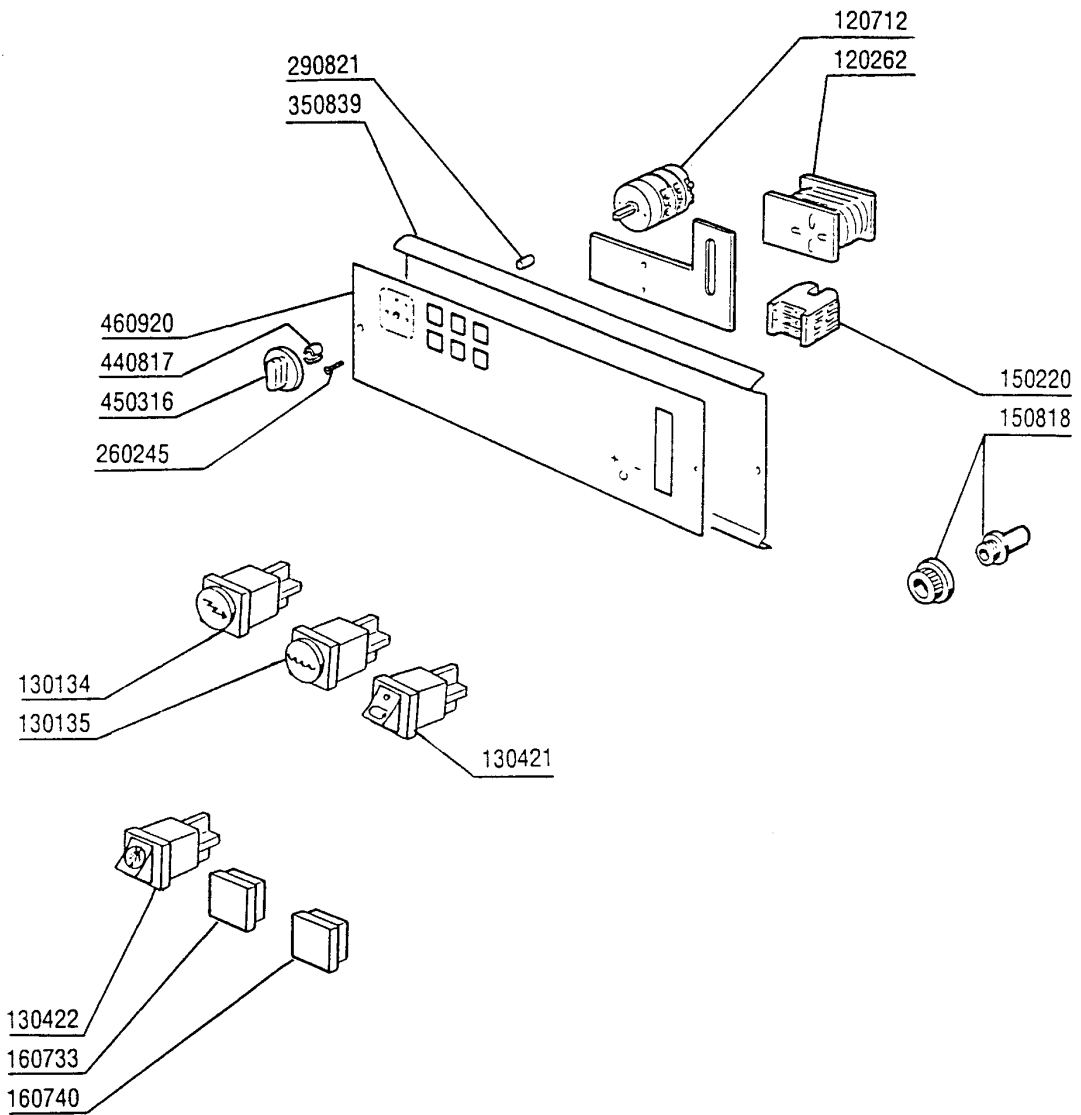
## B10T - Seite 3 - Nachspülrohr Legende

Kode	Bezeichnung	Preis
110366	Boilerheizkörper 3200w 230v	
120146	E-ventil 180° Typ 2 Wege	
120501	Thermostat 30/90° Mt 1 Tr/2	
120523	Boiler Sicherheitsthermostat Bc-f	
160108	Ansaugschlauch D.8x5 F.dosiergeraet	
160715	Deckel Des Glanzmittelbehalters Bt	
160734	Pfropfen F.nachspuelarm	
170635	Unternachspülarm B10-12t	
170636	Obernachspülarm B10-12t	
170946	Nachspüldüse /nachspülarm B-f	
180403	"t"-nippel F2-f300-b10-11	
190106	Glanzmit.behaelterhalter.b23-27ç	
190802	Glanzmittelbehälter B20-b41s	
191040	Rahmen Des Thermostatsknopfes	
200117	Gummischlauch 7x16	
200122	Schlauch 13x20 Epdm	
200464	Dicht. 60x30 Fuer Spuelroehre B12t	
200601	Nachspuelschlauch B20-10	
200604	Nachspuelungschlauch B23-b11-2-5	
200714	Zulaufschlauch Glaesersp.	
200740	Nachspuelungschlauch B12 Ç	
200820	O-ring151 46,99x5,33x57,6	
200844	Or Dichtung 2x9,5x13,5	
200845	Or Dichtung 109 2,62x9,13x14,37	
260212	Schraube Tcp 5x20	
260403	Muetter D.5	
330334	Durchlauferhitz./glaesersp.b10-b19t	
331482	Winkel Für 2 Thermost.b-f20	
340484	Stift F. Glanzmit.behälter	
450102	Schelle Fe Zn 11-17 H=9	
450103	Schlauchs. Fe Zn. 13-20 H=9	
450115	Elastische Schelle D. 8,3/7,8	
450315	Knebel F.thermostat 90°	
450812	Feder Zu Stift (kode Nr.340484)	
620120	Glanzmitteldosierer	
620209	Einlauffilter	
630969	Spule S4216 220/50hz	
631209	Entstörfilter	



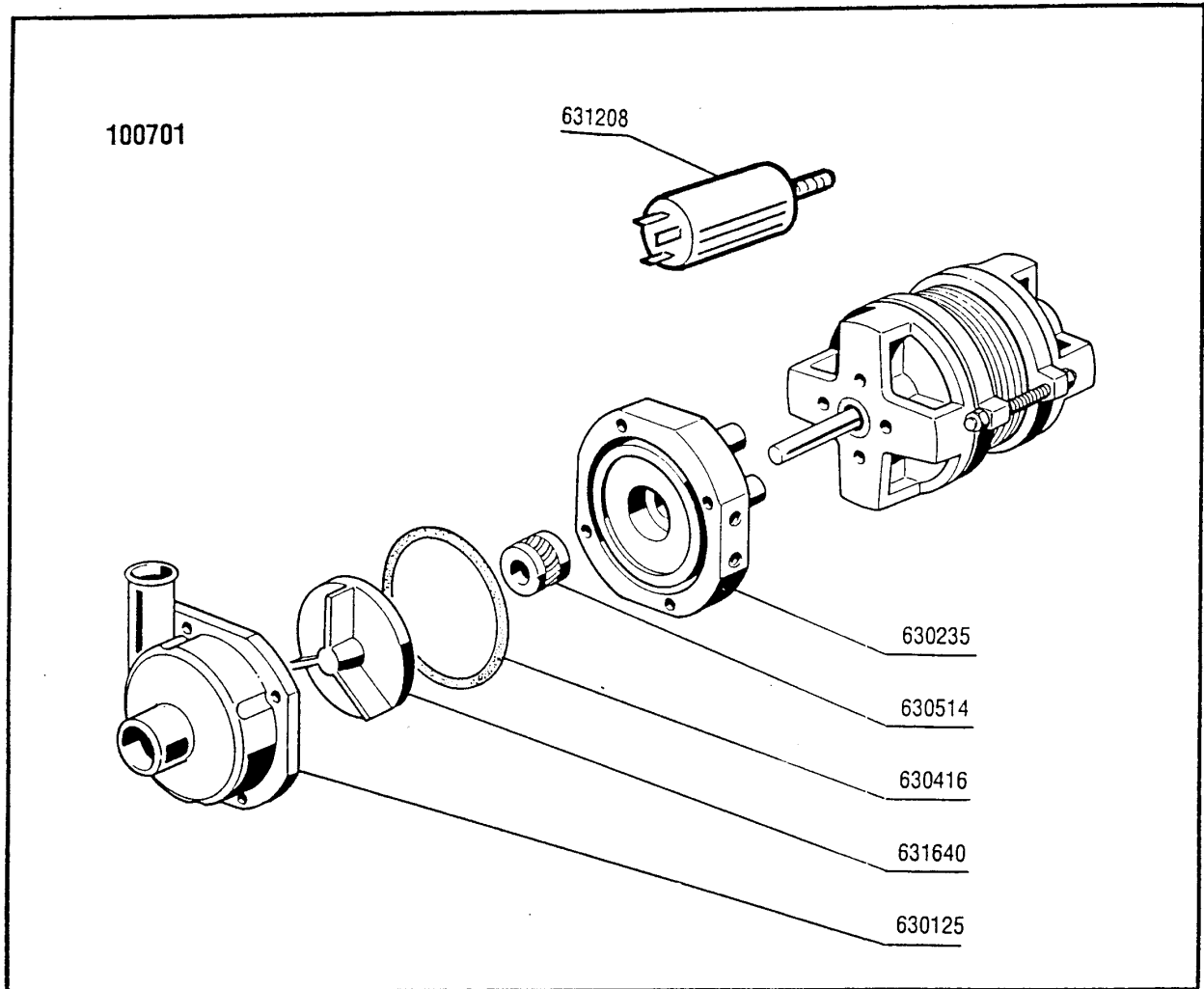
**B10T - Seite 4 - E-Tafel B10T**  
**Legende**

<b>Kode</b>	<b>Bezeichnung</b>	<b>Preis</b>
120262	Zeitschalter Imp. 120" B10t>b19t	
120712	Schalter 16amp Bip. B-f45	
130134	Kontrollampe: Geraet Ein B10>c140	
130135	Lampe: Maschine Bereit B10>c140	
130421	Druckkn.zyklus Start Ger.im Betr.	
130422	Druckknopf F.kalte Nachspuel.b10t	
150220	Klemmenleiste 3p 16mm 8va	
150818	Kabeldurchgang Pg 13,5	
160733	Neutral Pfropfen F. Lampe	
160740	Pfropfen Mit Symbol B10	
260245	Sonderschraube Tc 3,5x16	
290821	Abstandstueck F.schalter	
350839	Support Für E-tafel B10t	
440817	Federsperring Lscb/ 1853/17/00	
450316	Zweifarbiger Knebel B-bt-f	
460920	E-tafel B10t	

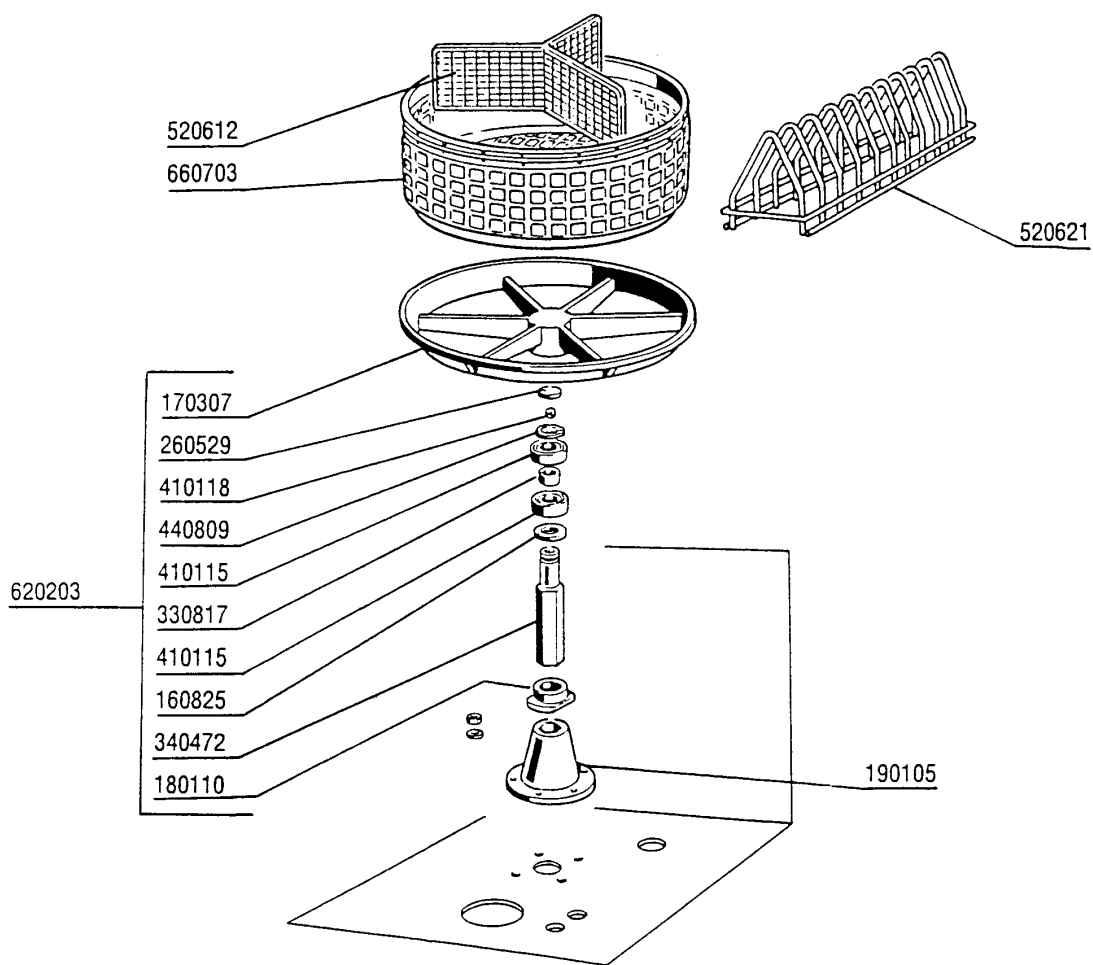


**B10T - Seite 5 - Pumpe  
Legende**

<b>Kode</b>	<b>Bezeichnung</b>	<b>Preis</b>
100701	Pumpe 0,2 Ps 220/240v-50-2228ç	
630125	Pumpengehaeuse 0,12/0,3 (2212-29)	
630235	Pumpendeckel 0,12/0,3 (2212-29)	
630416	Pumpengehäuse-or 0,12/0,3 Tp2212-	
630514	Mech.dichtung Fi Ps 0,10-0,25-0,3	
631208	Kondensator 5mf.450v	
631640	Lauftrad D.72 F.2212 0,12ps 50hz	



<b>Kode</b>	<b>Bezeichnung</b>	<b>Preis</b>
160825	Gleitring 30x12x1tef F.korbtr.	
170307	Korbtraeger B20-b12t	
180110	Klemmring Korbtraeg.b23	
190105	Waschkorbtraeger B23-10-11-12 Ç	
260529	Waschkorbtraeg.scheibe D24/rostf.st	
330817	Distanzring V.lager Glaesersp.	
340472	Welle Korbtraeger Glaesersp.	
410115	Kugellager 32x12x10 B23/s/s90	
410118	Kugel D.7mm Rostfreier Stahl	
440809	Seeger D.12 Rostfr.st.	
520612	Einsatz Für Korbe	
520621	Kleinteller Einsatz	
620203	Korbträger B23-10-11-12	
660703	Rundkorbe Für Glaeserspueler	



<b>Kode</b>	<b>Bezeichnung</b>	<b>Preis</b>
160105	Ansaugschlauch D.6x4 F.dosierenger.	
160714	Pfropfen V.dosiereranlage Moplen	
170701	Gewinding 1/2" F.dosierengerat	
180306	Nippel F.glnzdosierer	
190107	Abdeckung Für Dosierengerät	
190108	Gehäuse Für Dosiergeraet	
190803	Halterung Der Dichtung V.dosiererg.	
191018	Filterhalterung Glzmtldosierer	
200444	Saugventil Glanzmitteldosiergeraet	
200816	O-ring 2,5x59,2x64,2 Glanzmdos	
200825	O-ring 3x5x11 Dosiergeraet	
200861	Or-dichtung 14x18x2	
260213	Schraube Tcp 5x25	
260404	Rostfr.stahlern.muetter D6 Uni 5588	
260512	Rostfr.st.growerschiebe D6	
330543	Filter Glanzmitteldosierer D.17	
340483	Stößel Für Dosierengerät	
381105	Druckring Für Membrane	
440405	Dichtung Glanzmtldos.	
450115	Elastische Schelle D. 8,3/7,8	
450214	Feder Glanzmtldosier	
620120	Glanzmitteldosierer	
630614	Membrane Glanzmitteldosierer	

