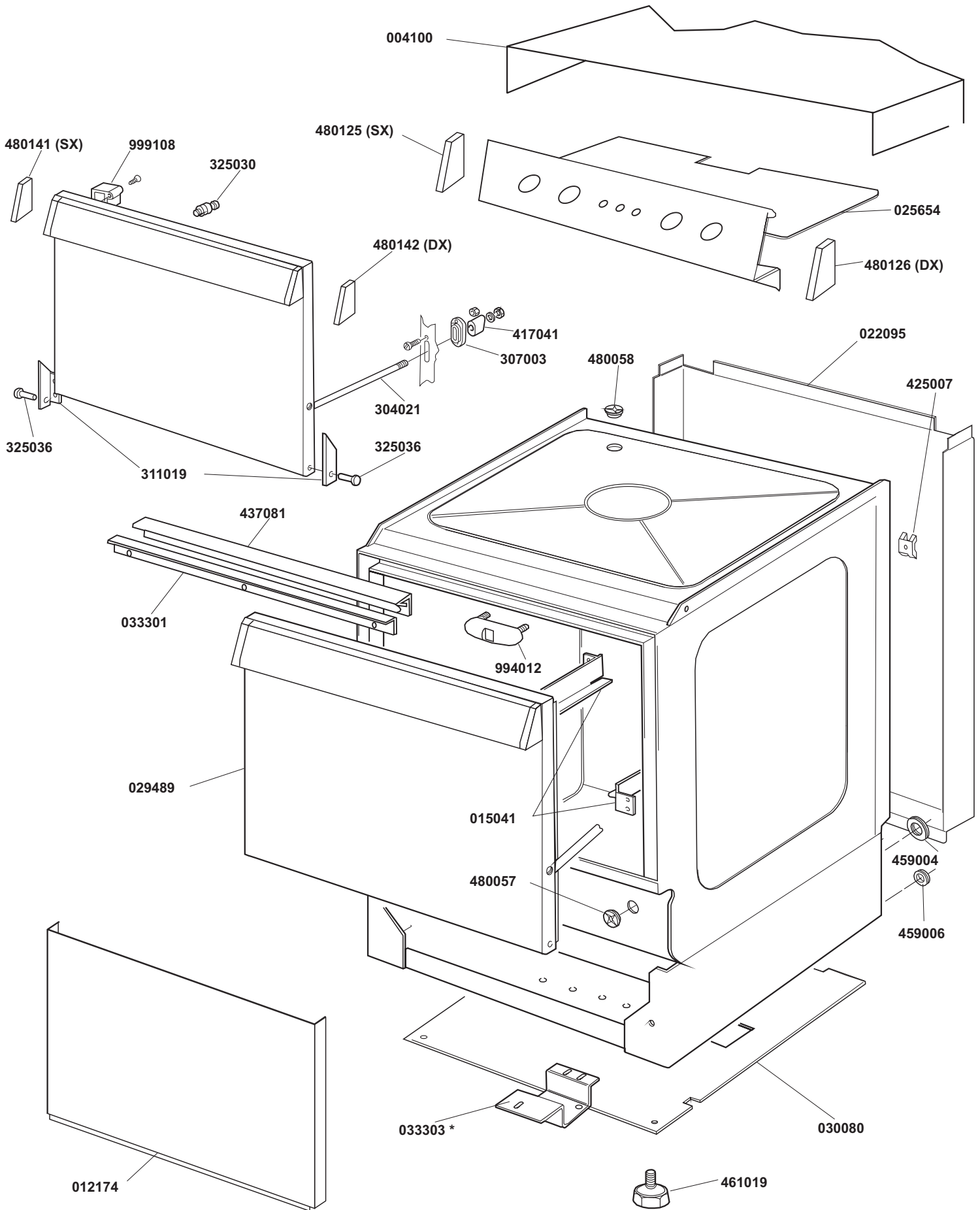


ELETTROBAR

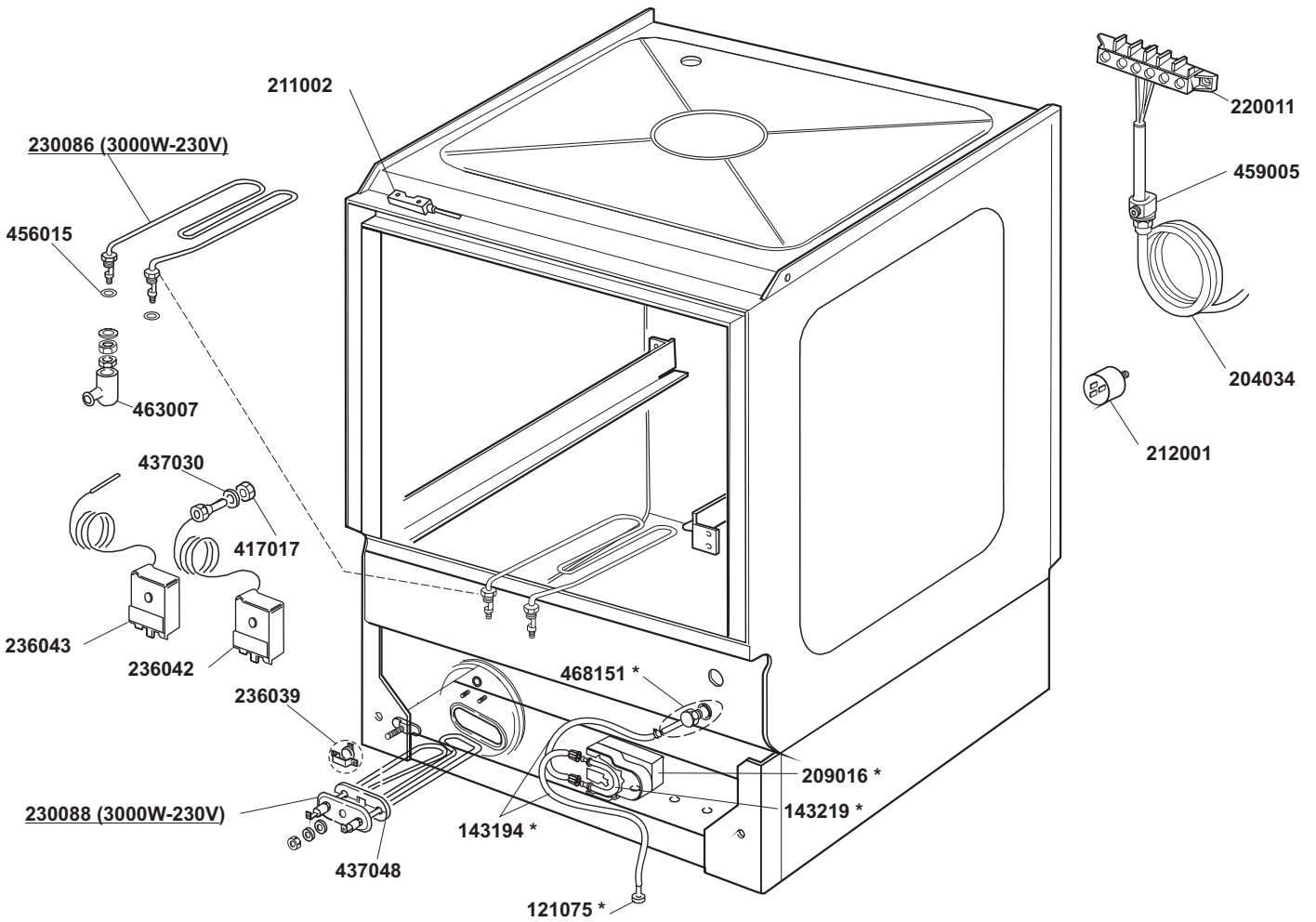
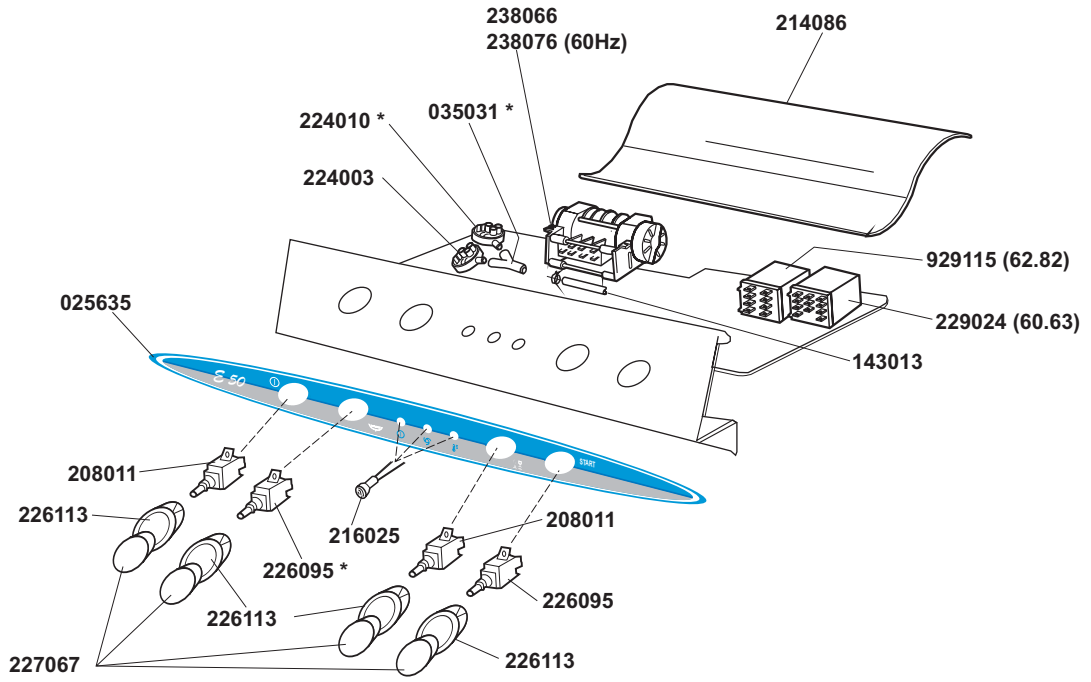
**SPARE PARTS CATALOGUE
ERSATZTEILKATALOG
CATALOGUE PIECES DETACHEES
CATALOGO PARTI RICAMBIO
CATALOGO DE PIEZAS DE RECAMBIO
CATALOGO PEÇAS DE REPOSIÇÃO**

E.50-51

13-04-2004

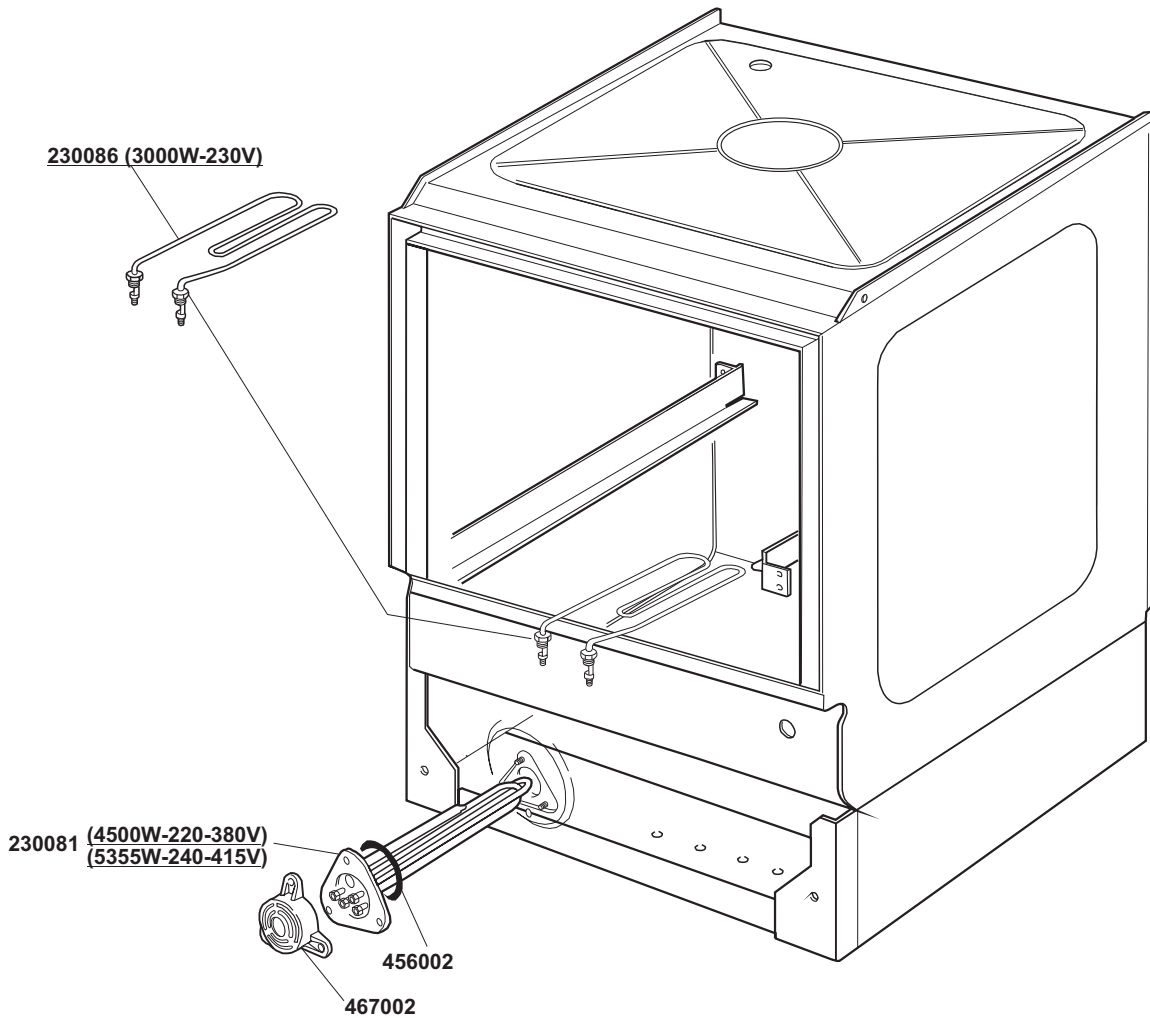
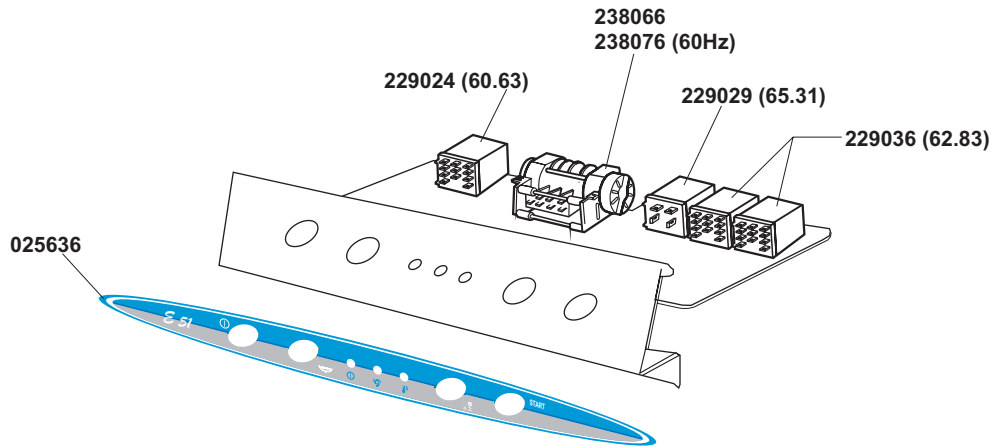


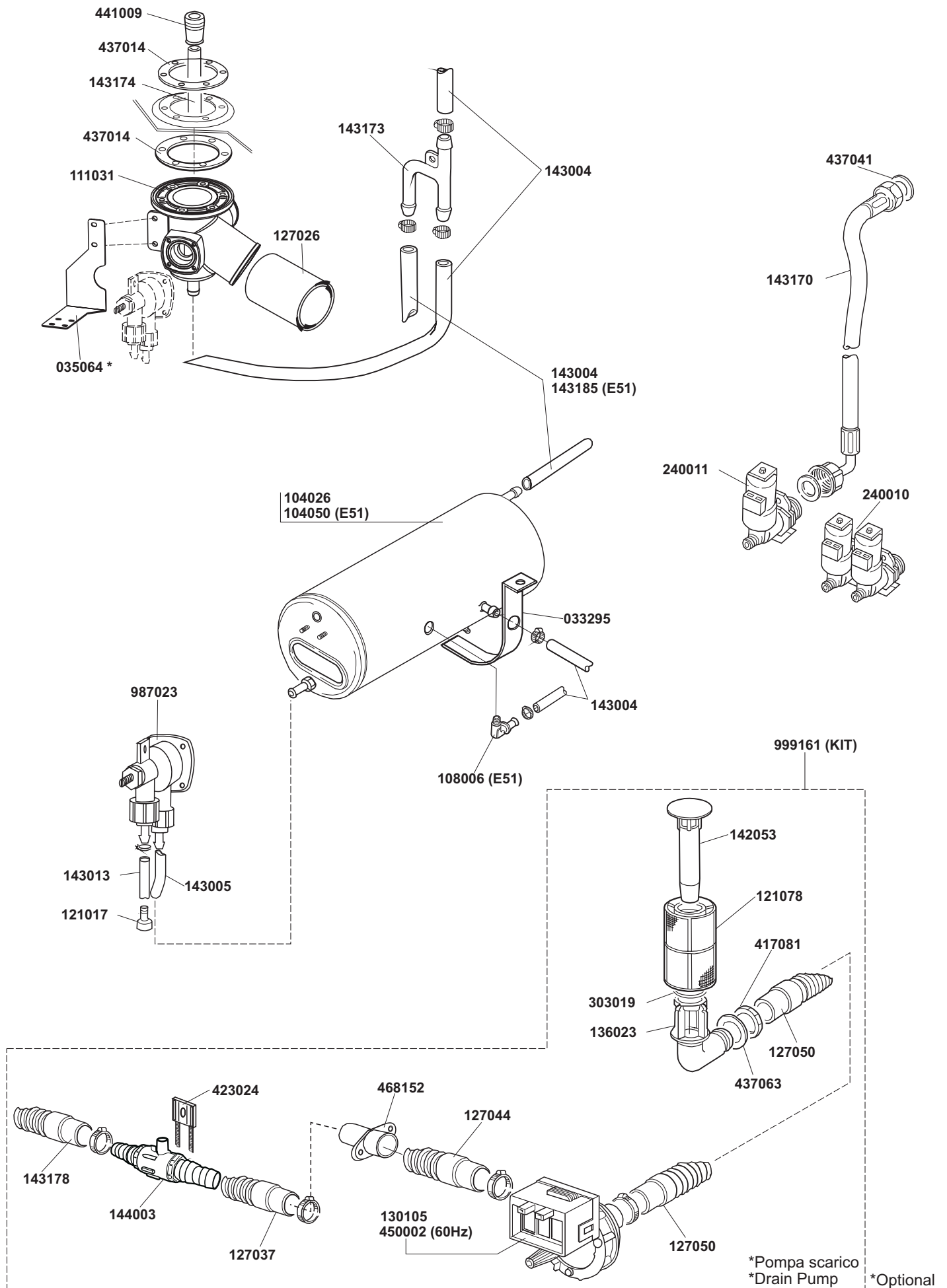
*Optional

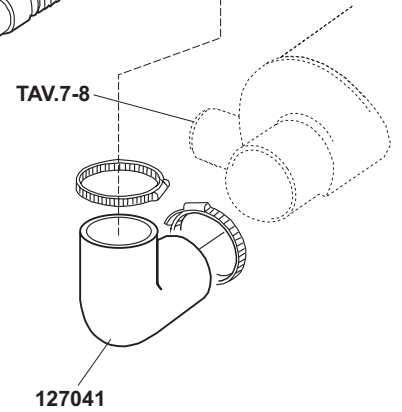
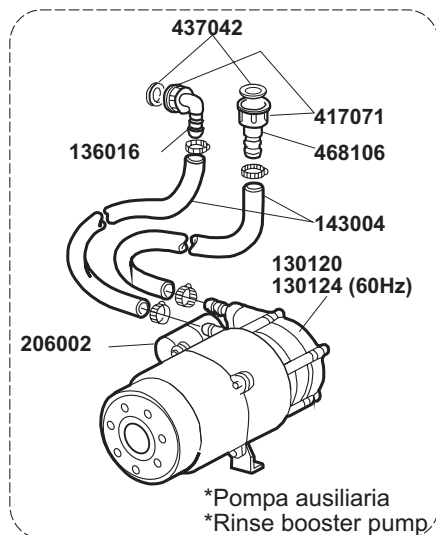
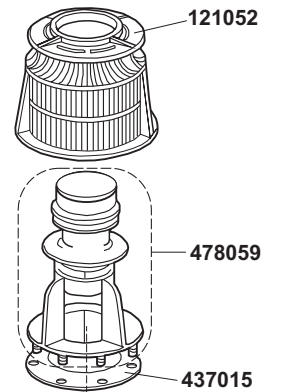
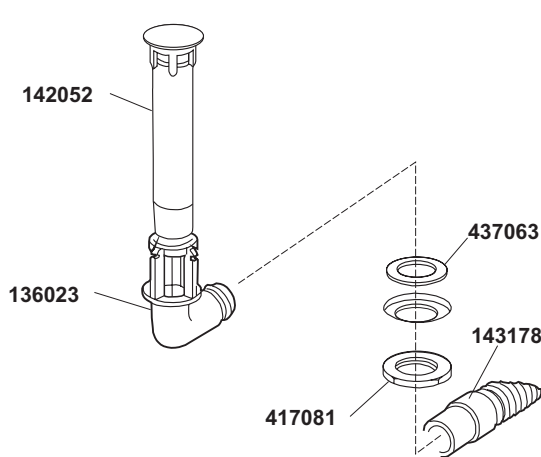
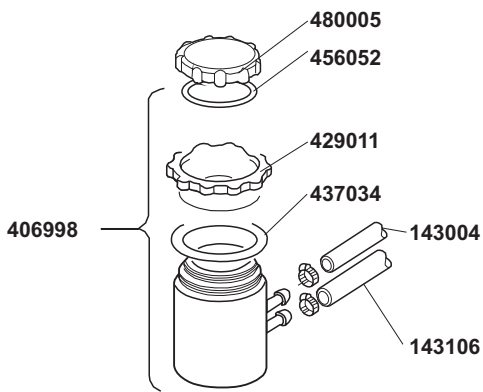
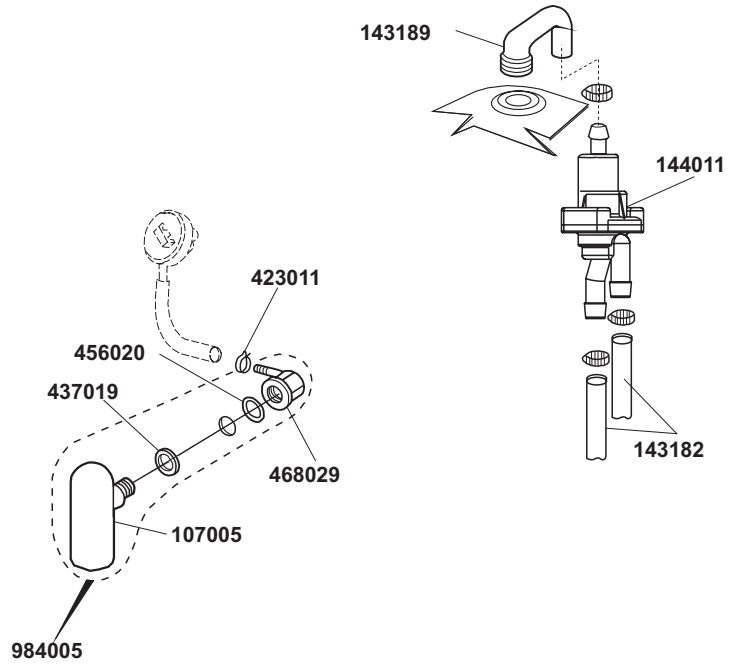
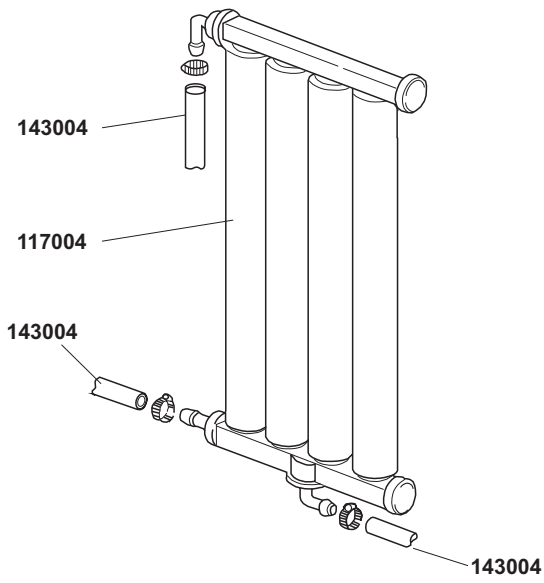


*Optional

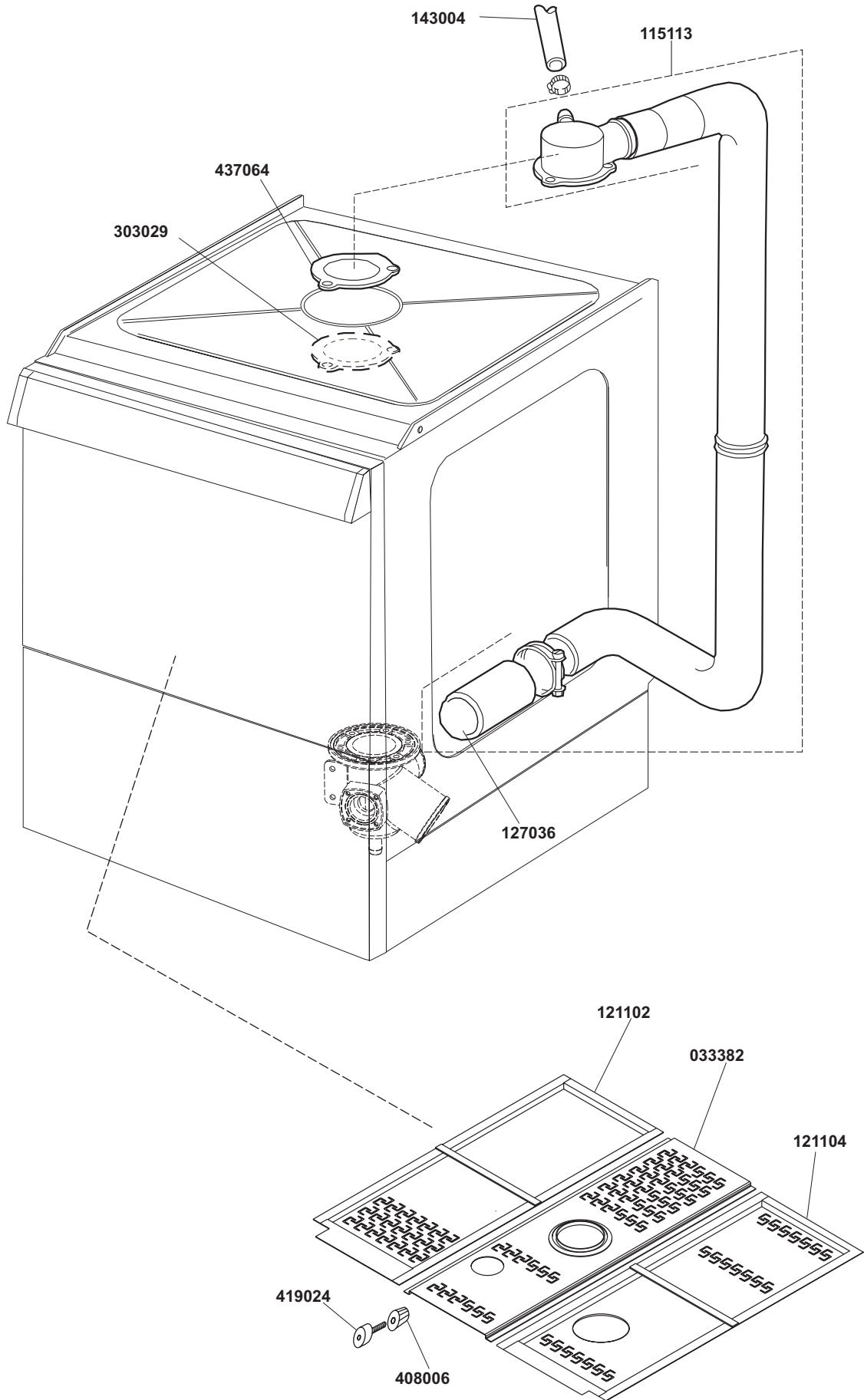
2a



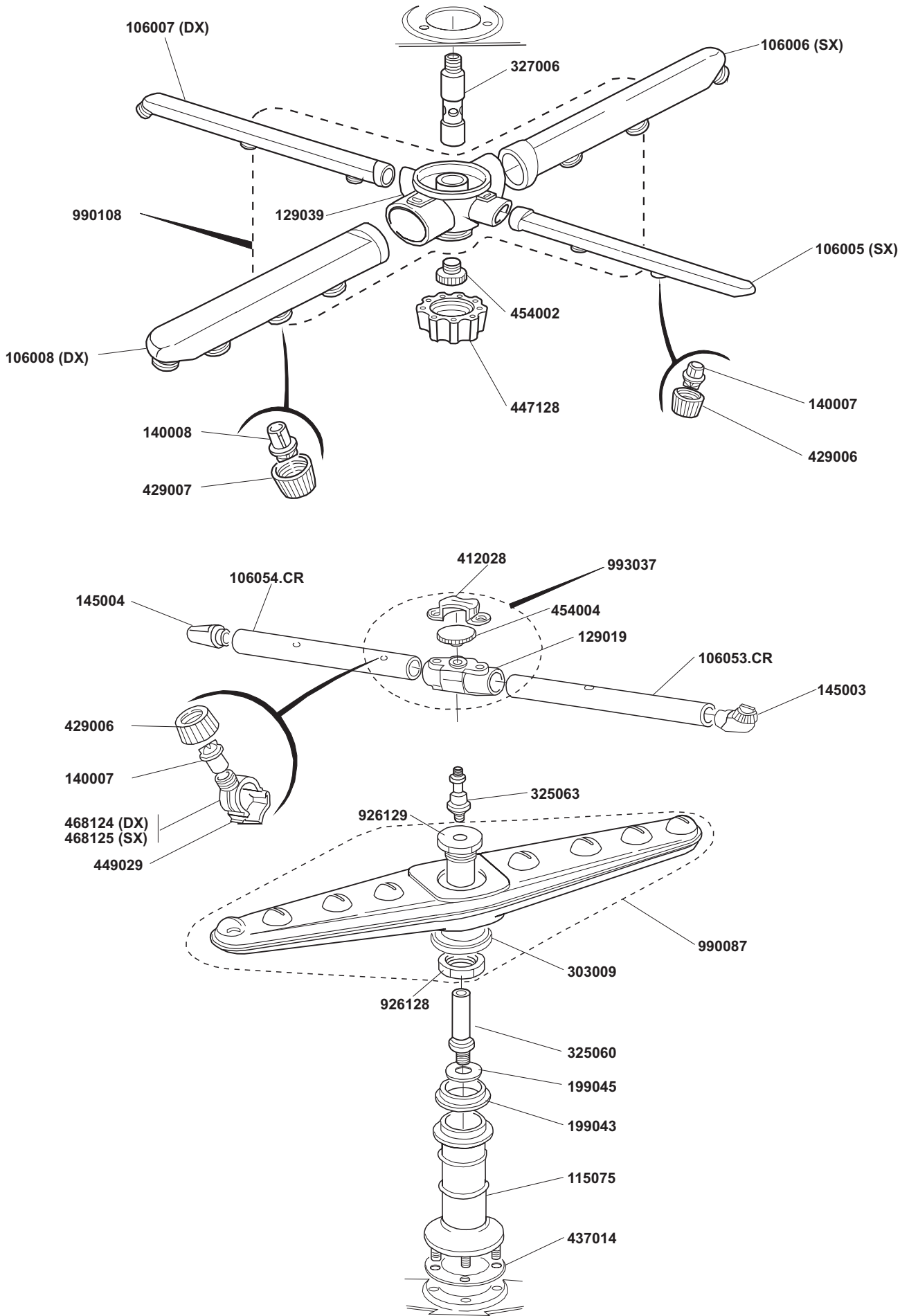




*Optional



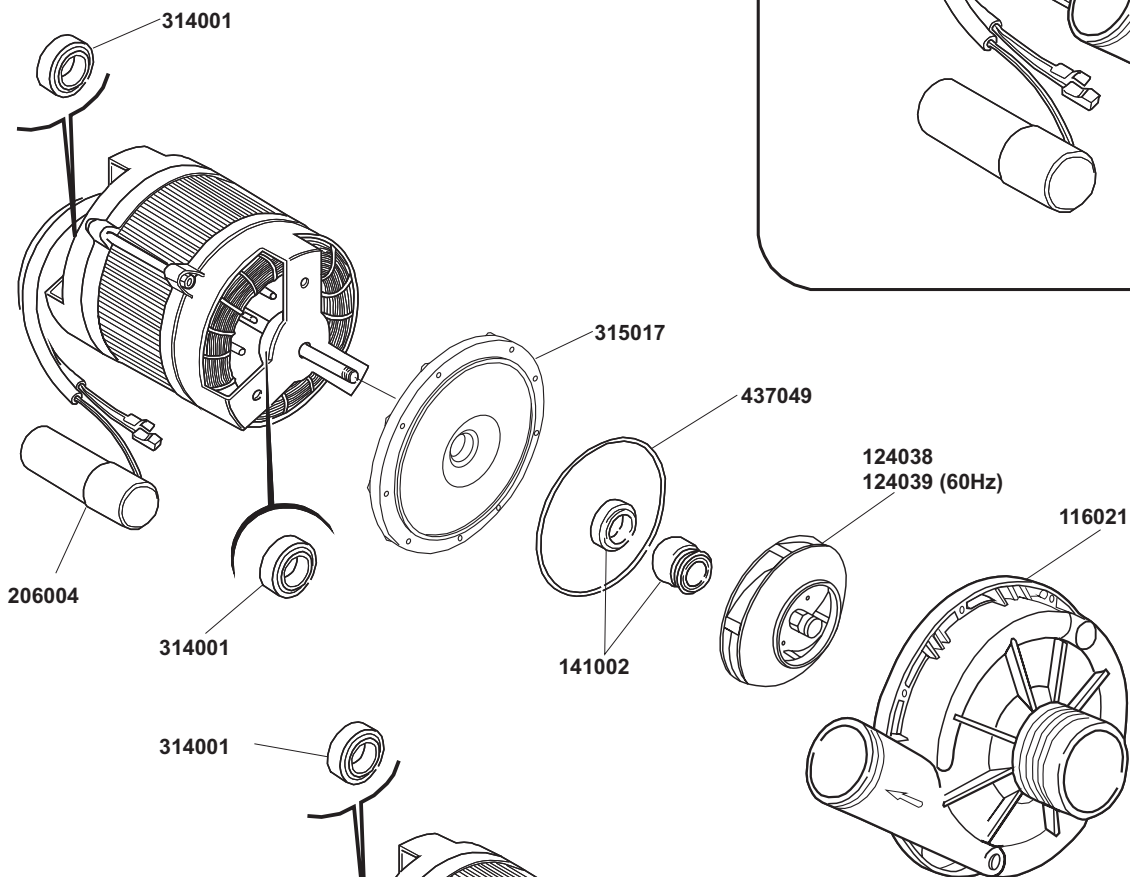
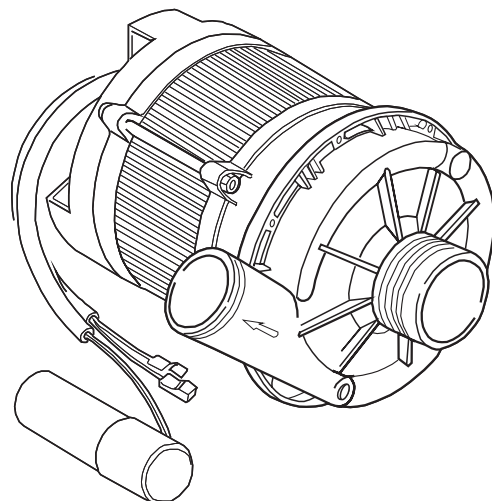
6



B. 237

130109 (230V- 50Hz)

130119 (230V- 60Hz)



T. 173

206004

314001

314001

314001

315022

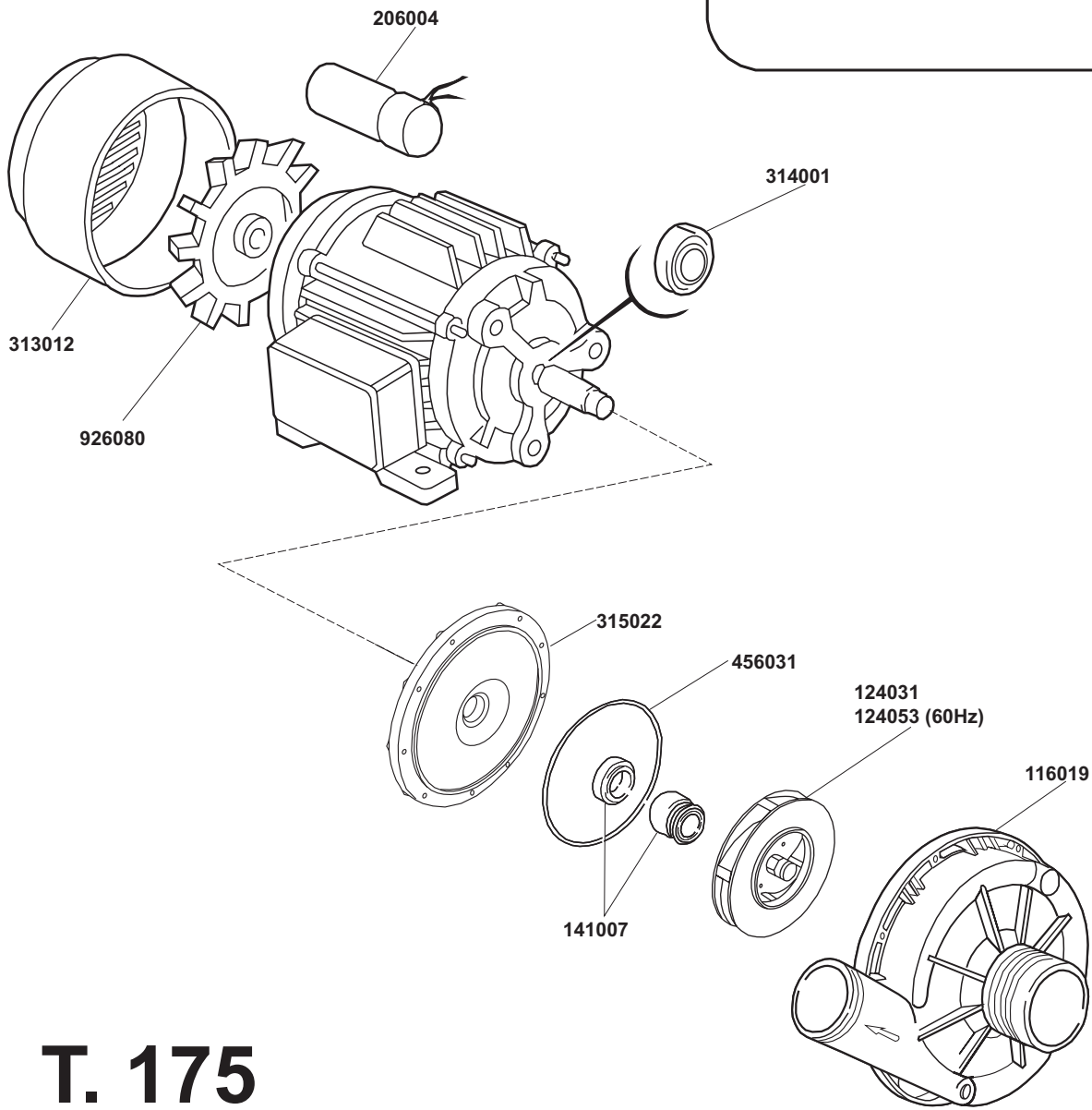
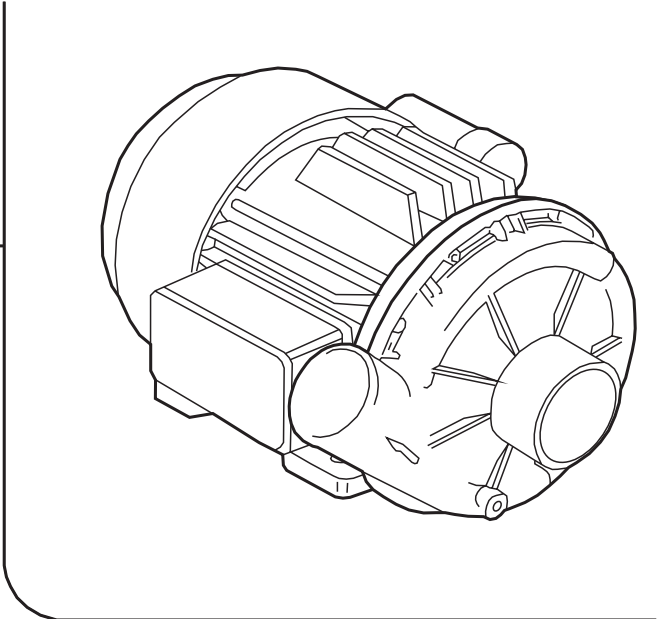
456031

141007

124031
124053 (60Hz)

116019

130126 (230V- 50Hz)
130133 (230V- 60Hz)



T. 175