

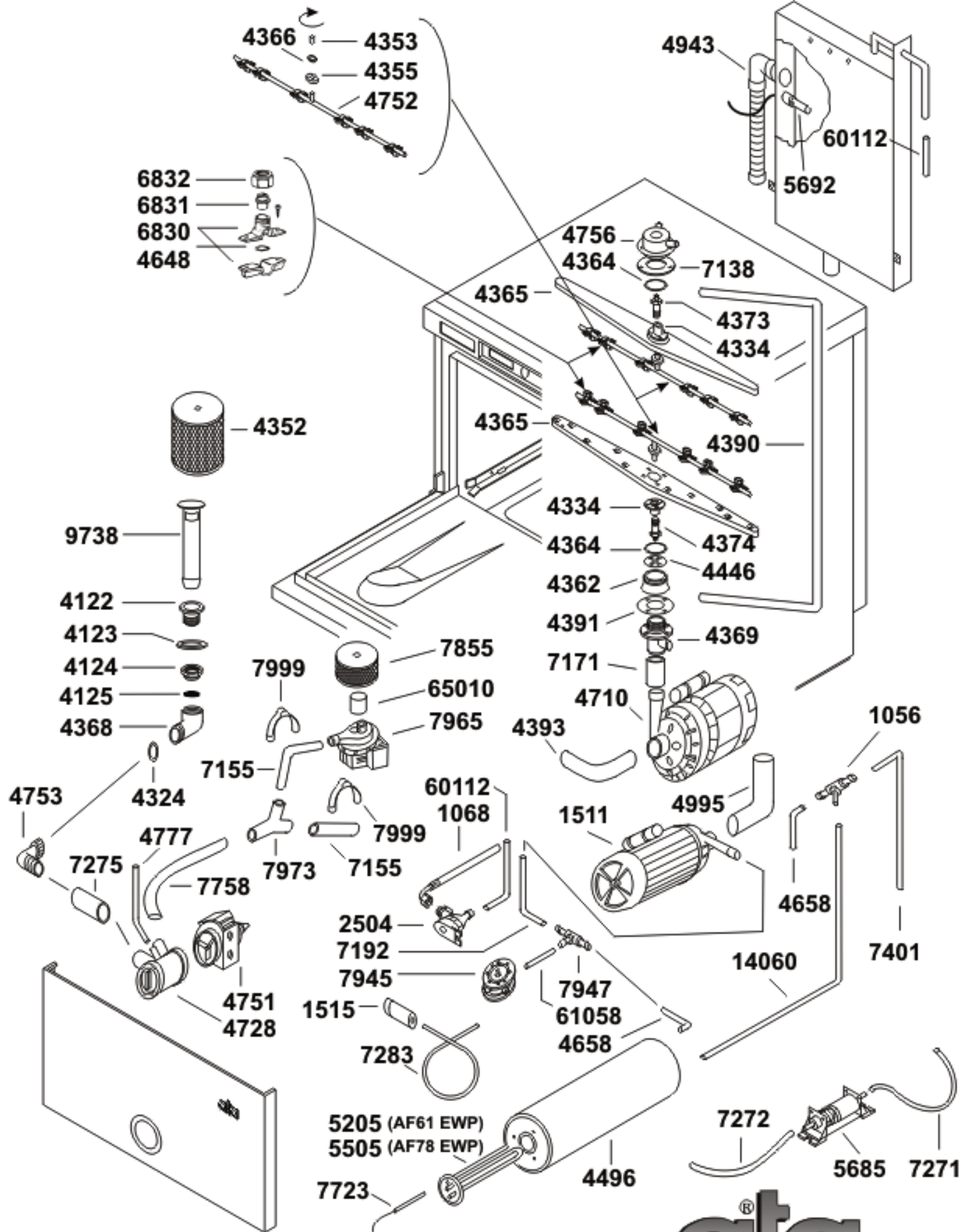
Modelo
Modèle
Model
Model

AF 61 EWP

Dis. N° EE.AF.055

data: 01-01-06

ata



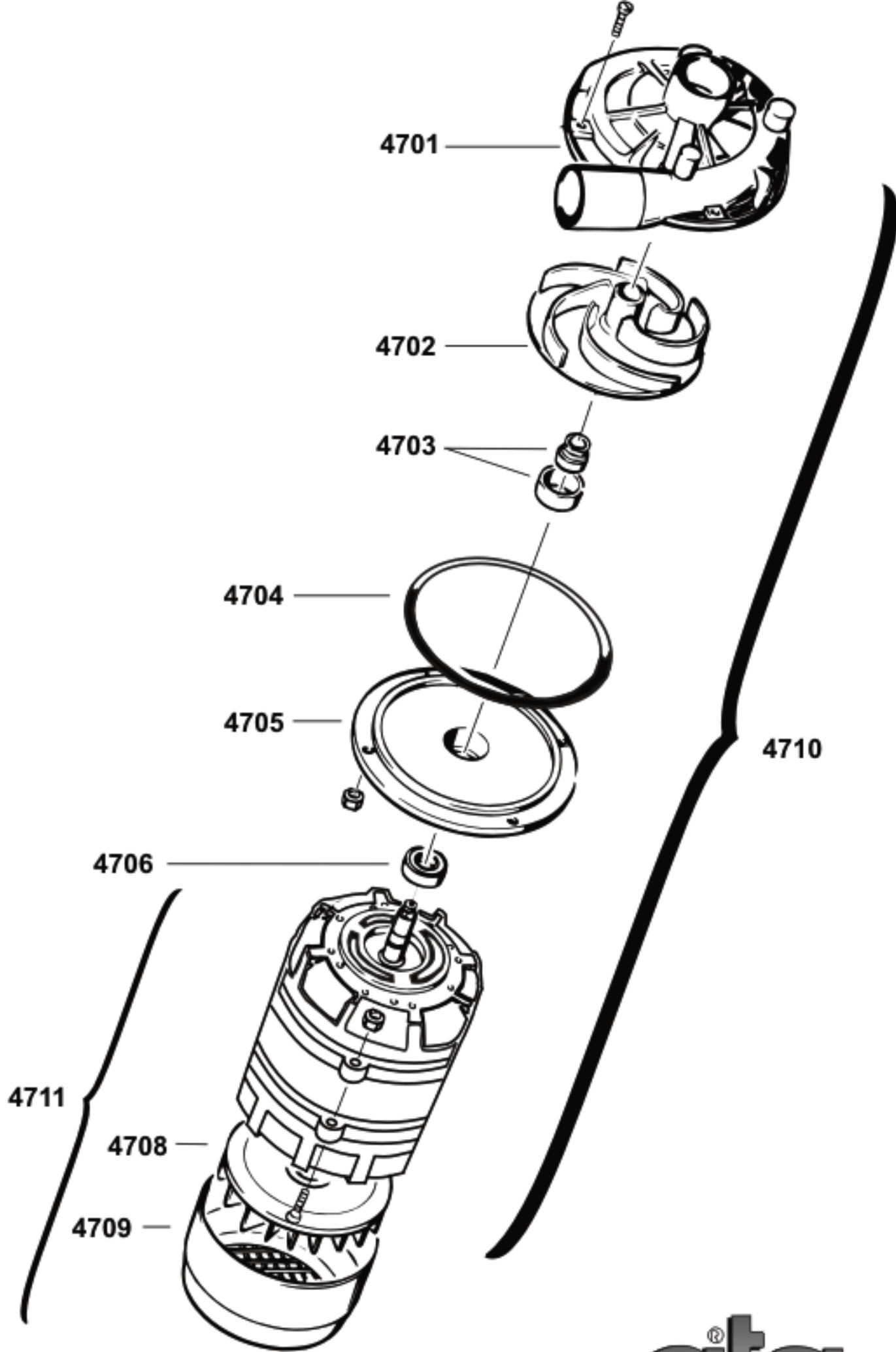
Modelo
 Modèle
 Model
 Model

AF 61 EWP-78 EWP

ata

Dis. N° EM.AF.054

data: 01-01-06

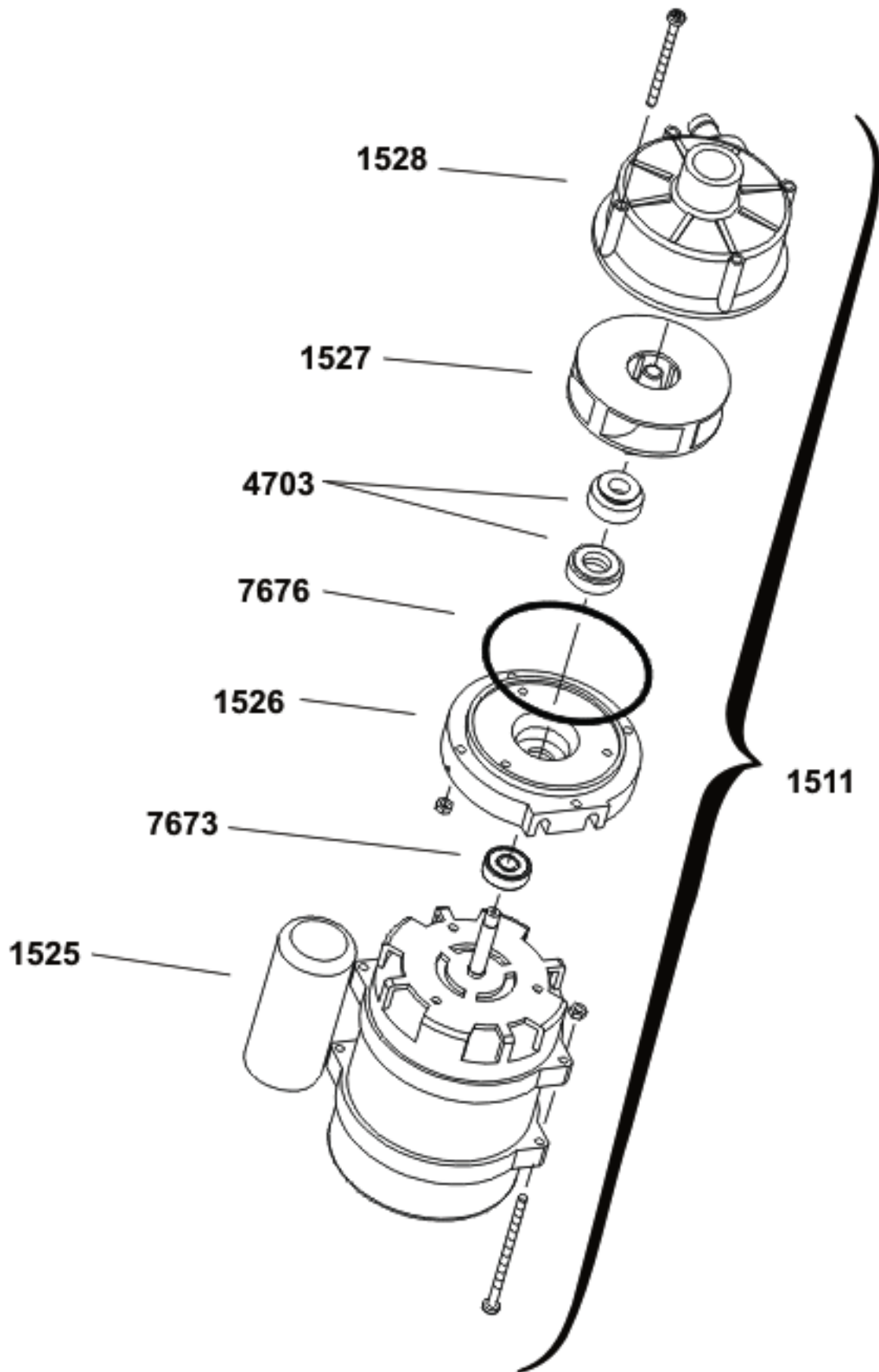


Modello
Modelle
Model
Model
ELETTROPOMPA 0,75 HP

Dis. N° EE.P.001

data: 01-01-02





Modello
Modèle
Model
Model

POMPA AUMENTO PRESSIONE

ata[®]

Dis. N° EE.P.024

data: 01-01-03

Seite	Kreditor Artikel Nr.	IT	GB
001	1075	RELE' B1/2/220V C.A.	RELAY B1/2/220 ALTERNATE CURRENT
001	7778	CAVO FLAT PROGRAMMER AF	AF PROGRAMMER FLAT CABLE
001	7775	CAVO FLAT SCHEDA AL/AF	AL/AF BOARD FLAT CABLE
001	7751	FOGLIO PLEXIGLAS 270x180	PLEXIGLAS SHEET 270x180
001	13187	MICRO MAGNETICO	MAGNETIC SWITCH
001	4669	GUARNIZIONE PORTA AF	DOOR GASKET AF
001	7773	SCHEDA DISPLAY 2x40 2002	DISPLAY CARD 2x40 2002
001	7714	PANNELLO POLIESTERE AF E	POLYESTER PANEL AF E
001	7771	SCHEDA ELETTRONICA 2002	ELECTRONIC CARD 2002
001	9833	PRESSOSTATO TAR. 90/30	HIGH SETTING LEVEL CONTR ADJ. 90/30
001	6214	PASSACAVO	CABLE FAIRLEAD D18
001	4204	TELERUTTORE 240V 50HZ	REMOTE CONTROL SWITCH
001	4201	MORSETTIERA FV 122	TERMINAL CONNECTION BOARD FV 122
001	1500	FILTRO ANTIDISTURBO	ANTI-NOISE FILTER
001	6214	PASSACAVO	CABLE FAIRLEAD D18
001	1041	PASSACAVO CON GHIERA	FAIRLEAD WITH THREADED RING
001	4249	SONDA PER TANICA DET. CON MICRO MAGNETICO PER MACCHINE ET	PROBE FOR DETERGENT TANK
001	7711	RELE' PASSO-PASSO 10A FND 2601 220VCA	RELAY 10 A
001	4084	MOLLA SX CHIUSURA PORTA	DOOR-SHUT LEFT SPRING
001	4086	TENDITORE MOLLE D=22	SPRING STRETCHER DIAM. 22
001	4082	MOLLA DX CHIUSURA PORTA	DOOR SHUT RIGHT SPRING
001	4185	SPINA ELASTICA 3x26	ELASTIC PIN 3X26
001	4280	TERMOSTATO A CONTATTO RIARMO MANUALE	CONTACT THERMOSTAT
001	9698	CAMPANA PRESS. AF AT GRIGIA	PRESSURE ACCUM TUBE AF AT GREY
001	7723	SONDA TERMOSTATO EC-SND 0131 LAVAST. ELETTRONICA	THERMOSTAT PROBE
001	13620	COPRIRESISTENZA	HEATING ELEMENT COVER
001	67200	TUBO 4X8,5 EPDM NERO	PIPE 4X8,5 EPDM BLACK
001	4692	GUARNIZIONE OR 6,07x1,78	O.R. GASKET 6.07X1.78
001	51054	GUARNIZIONE NYLON 4x8 SP. 2	NYLON O.R. GASKET 4X8
001	4083	PIEDINO H 20 D=30x10MA	FOOT H. 20 DIAM. 30X10MA
001	4085	PIEDINO 60X40X10MA	FOOT 60X40X10MA
001	4750	FILTRO SUPERFICIALE CON MANIGLIA PER AF	SURFACE FILTER
001	4770	GUARNIZIONE GOCCIOLATOIO AF	DRIP SEALING
001	4367	COPRICONNETTORE IN GOMMA PER RESISTENZE	RUBBER COVER
001	4360	RESISTENZA 2000 W	HEATING ELEMENT 2000 W
001	13642	MAGNETE PROTETTO	MAGNET
002	1056	RACCORDO A T D=12	T-JUNCTION (BOILER)
002	14060	TUBO DI RISCIAQUO T - B PER ALP44	RINSING PIPE
002	4658	MANICOTTO T-VASCA	T-JUNCTION TANK
002	7401	TUBO RISCIAQUO SUPERIORE PER AL03/05	UPPER RINSING TUBE
002	4995	TUBO ASP. BREAK TANK AF	INTAKE HOSE BREAK TANK AF
002	1511	POMPA 280W 28/12	PUMP 280W 28/12
002	4125	GUARNIZIONE CODOLO 34x45x4	DRAIN-ELBOW HOSE GASKET 34X45X4
002	4124	GHIERA FISSAGGIO PILETTA	RING NUT OF TUB-DRAIN
002	4123	GUARNIZIONE PILETTA 50x66x3	TUB-DRAIN GASKET 50X66X3
002	4122	PILETTA DI SCARICO	TUB-DRAIN
002	9738	TROPPOPIENO AF GRIGIO	OVERFLOW PIPE AF GREY
002	4368	RACCORDO DI SCARICO	DRAIN CONNECTION
002	7999	CURVA TUBO DI SCARICO	ELBOW FOR DRAIN HOSE
002	7999	CURVA TUBO DI SCARICO	ELBOW FOR DRAIN HOSE
002	4728	FILTRO POMPA DI SCARICO	FILTER FOR DRAINING PUMP
002	4751	MOTORE PER POMPA DI SCARICO	MOTOR FOR DRAINING PUMP
002	7758	TUBO SIFONE PER AF 78 EPS/EDP	SIPHON HOSE FOR AF 78 EPS/EDP
002	7275	RACCORDO SCARICO AF PS	DRAINING CONNECTION AF-PS
002	4777	TUBO SFIATO AF PS-DPS	BREATHING PIPE
002	4753	PORTAGOMMA CURVO 1 1/4"	DRAIN CONNECTOR
002	4324	GUARNIZIONE CODOLO AF PS	JOINT
002	7155	TUBO DI SCARICO 1"	DRAIN HOSE 1"cm. 150 MALE FITTING + FEMALE DIAM 22
002	7973	RACCORDO A Y D=19	T-JOINT
002	7155	TUBO DI SCARICO 1"	DRAIN HOSE 1"cm. 150 MALE FITTING + FEMALE DIAM 22
002	7965	POMPA DI SCARICO	DRAINING PUMP
002	65010	TUBO GEYSER 25x35 LUNGO 0,10 m	HOSE 25x35 0,10 m
002	7855	FILTRINO AL ET-AL03/05	FILTER FOR AL ET
002	7192	MANICOTTO ALIMENTAZIONE	INTAKE HOSE
002	61058	TUBO TRECCIATO EST. 6x11	SUPPLY PIPE AT

Seite	Kredtor Artikel Nr.	IT	GB
002	60112	TUBO ELETTROVALVOLA CARICO-WAG	PIPE FROM SOLENOID VALVE TO W.A.G.
002	4943	TUBO DI SCARICO W.A.G. AF	DRAINING HOSE W.A.G.
002	5692	INTERRUTTORE DI LIVELLO L 130	LEVEL SWITCH
002	5205	RESISTENZA W. 4500	HEATING ELEMENT W 4500
002	4364	ANELLO DI TENUTA AF	SEALING RING
002	4756	PIANTONE SUPERIORE	UPPER COLUMN
002	4446	RIDUTTORE AF78	REDUCER AF 78
002	4374	PERNO GIRANTE INFERIORE AF 78	LOWER ROTARY PIN
002	7171	MANICOTTO MANDATA POMPA	OUTLET HOSE DIAM. 40/50 H 50
002	4391	GUARNIZIONE SOTTOPIANTONE	UNDERCOLUMN SEALING
002	4362	PIANTONE INF. AF CON CAVA PER ANELLO DI TENUTA	COLUMN
002	4364	ANELLO DI TENUTA AF	SEALING RING
002	4334	BRONZINA GIRANTE AF/AL55 ALP33	BUSHING FOR WASHING ARM
002	4366	GUARNIZIONE TEFLON PER GIRANTE DI RISCIAQUO AF AL	TEFLON SEALING
002	4752	BRACCIO DI RISCIAQUO COMPLETO DI UGELLI PER AF	RINSING ARM WITH NOZZLES
002	4355	GHIERA DI RISCIAQUO AF AL	RINSING RING NUT
002	4353	ATTACCO INFERIORE GIRANTE DI RISCIAQUO AF AL	LOWER SPACES FOR RINSING ARM
002	4648	GUARNIZIONE OR 7.66x1.78	OR GASKET 7.66/1.78
002	6830	PORTAUGELLO DI LAVAGGIO GRIGIO	HOLDER FOR GREY RINSING JET
002	6831	UGELLO DI RISCIAQUO A LAMA GRIGIO	GREY RINSING JET
002	6832	GHIERA UGELLO DI RISCIAQUO GRIGIO	NUT OF GREY RINSING JET
002	1515	FILTRO COMPLETO DOSATORE BRILLANTANTE	COMPLETE FILTER FOR RINSE-AID DISPENSER
002	7283	TUBO DOSATORE-SERBATOIO	HOSE FROM DISPENSER TO RINSE-AID TANK
002	4496	BOILER 4500	BOILER
002	7945	DOSATORE BRILLANTANTE N6	RINSE-AID DISPENSER N.6
002	2504	ELETTROVALVOLA SINGOLA 90° RIDUTT. 12L IN INGRESSO	SINGLE SOLENOID VALVE 90°C
002	4658	MANICOTTO T-VASCA	T-JUNCTION TANK
002	7947	RACCORDO A T RIDOTTO	REDUCED T-JUNCTION
002	60112	TUBO ELETTROVALVOLA CARICO-WAG	PIPE FROM SOLENOID VALVE TO W.A.G.
002	1068	TUBO DI CARICO cm.200 CON GUARNIZ/RACC. F + F 90°	FILLING-HOSE WITH GASKET + JOINTS F+F
002	7723	SONDA TERMOSTATO EC-SND 0131 LAVAST. ELETTRONICA	THERMOSTAT PROBE
002	7271	TUBO MANDATA DOSATORE DETERSIVO AMERICANO AL ET	SUPPLY HOSE FOR DETERGENT
002	7272	TUBO ASPIRAZIONE DOSATORE DETERSIVO AMERICANO AL ET	INTAKE HOSE FOR DETERGENT
002	5685	POMPA DOSATORE OSCILLANTE	PUMP FOR VIBRATING DETERGENT DISPENSER
002	4393	MANICOTTO ASPIRAZIONE	INLET PIPE
002	4710	POMPA 0,75 Hp (aperta)	PUMP 0,75 HP
002	4390	TUBO DI LAVAGGIO	WASHING TUBE
002	4352	FILTRO ASPIRAZIONE AF78	INTAKE FILTER
002	7138	GUARNIZIONE PIANTONE AL	COLUMN GASKET AL
002	4334	BRONZINA GIRANTE AF/AL55 ALP33	BUSHING FOR WASHING ARM
002	4373	PERNO GIRANTE SUPERIORE	UPPER ROTARY PIN
002	4369	SOTTOPIANTONE	UNDERCOLUMN
002	4365	GIRANTE LAVAGGIO AF	WASHING ARM
002	4365	GIRANTE LAVAGGIO AF	WASHING ARM
003	4709	COPERCHIO VENTOLA POMPA 0,75 Hp (aperta)	COVER FOR COOLING IMPELLER
003	4708	VENTOLA POMPA 0,75 Hp (aperta)	COOLING IMPELLER OF OPEN PUMP HP 0.75
003	4711	MOTORE POMPA 0,75 Hp	MOTOR PUMP 0,75 HP
003	4706	CUSCINETTO POMPA 0,75 Hp (aperta)	BEARING OF OPEN PUMP HP 0.75
003	4705	FLANGIA POMPA 0,75 Hp (aperta)	FLANGE OF OPEN PUMP HP 0.75
003	4704	O.R. POMPA 0,75 Hp (aperta)	O.R. GASKET OF OPEN PUMP HP 0.75
003	4710	POMPA 0,75 Hp (aperta)	PUMP 0,75 HP
003	4703	TENUTA COMPLETA POMPA (D.11)	FACE SEAL OF OPEN PUMP HP 0.75
003	4702	GIRANTE POMPA 0,75 Hp (aperta)	IMPELLER OF OPEN PUMP HP 0.75
003	4701	CHIOCCIOLA POMPA 0,75 Hp (aperta)	SCROLL OF OPEN PUMP HP 0.75
004	1525	MOTORE POMPA 280 W	PUMP MOTOR 280 W
004	7673	CUSCINETTO POMPA TIPO 608	PUMP BEARING
004	1526	FLANGIA POMPA 280 W	PUMP FLANGE
004	1511	POMPA 280W 28/12	PUMP 280W 28/12
004	7676	O.R POMPA 0,15 Hp (aperta)	O.R. GASKET OF OPEN PUMP HP. 0.15
004	4703	TENUTA COMPLETA POMPA (D.11)	FACE SEAL OF OPEN PUMP HP 0.75
004	1527	GIRANTE POMPA 280 W	PUMP IMPELLER 280W
004	1528	CHIOCCIOLA POMPA 280 W	PUMP SCROLL