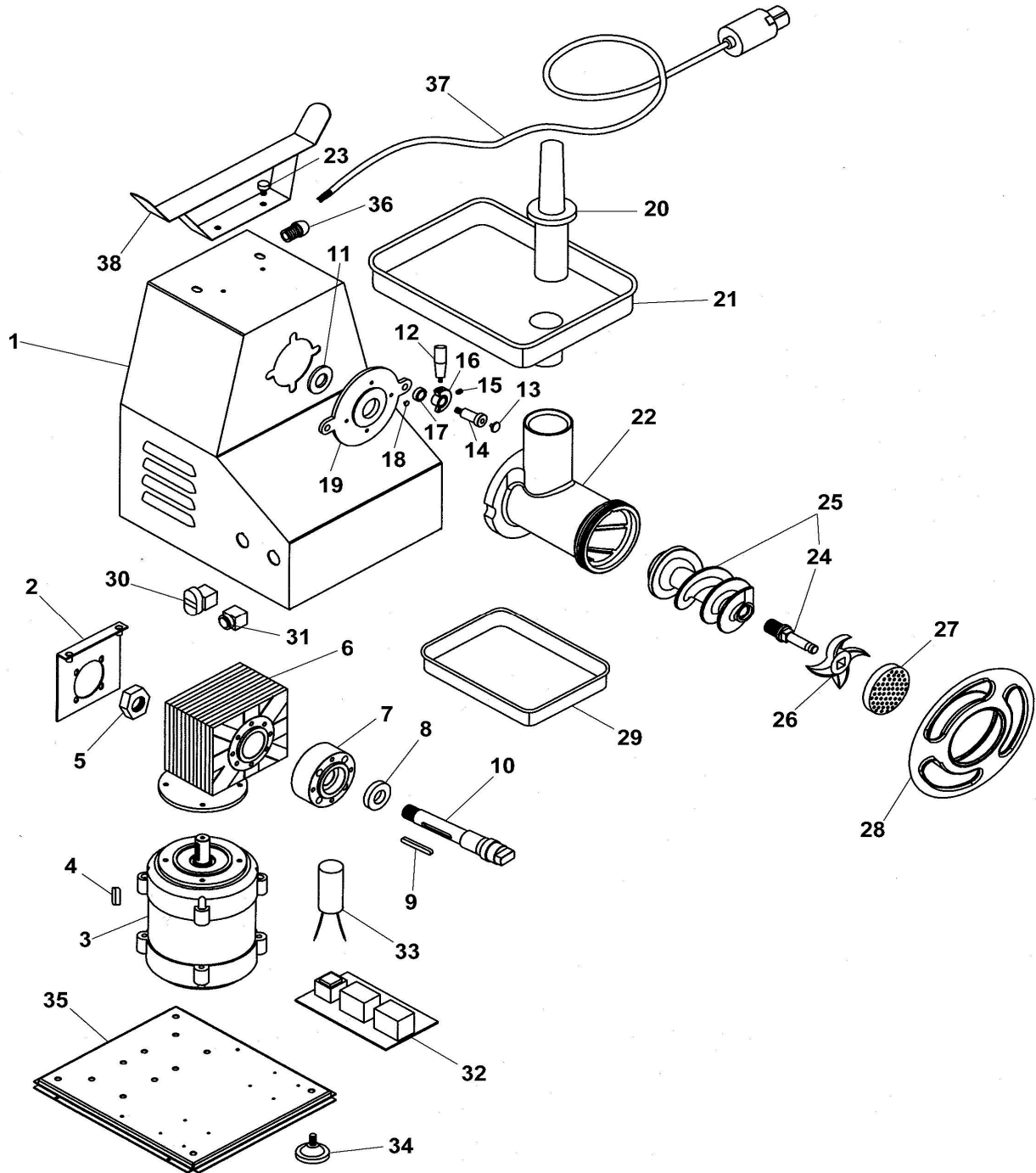


Tritacarne mod.32TS
Meat-mincer mod.32TS



**TRITACARNE MOD.32TS
MEAT-MINCER MOD.32TS**

Rif No	Codice Code	Caratteristiche Characteristics	Descrizione Description	
1	SL2499		Carcassa	Housing
2	SL2505		Staffa	Bracket
3	SL2366	400V/3Ph/50Hz	Motore	Motor
3	SL2894	230V/1Ph/50Hz	Motore	Motor
3	SL2367	31/07/03 f.p.(*) 230V/1Ph/50Hz	Motore	Motor
4	SL2705	6x6x30	Linguetta	Key
5	MP0257	M22x1.5	Dado	Nut
6	SL2356		Riduttore	Gear box
7	SL2534		Flangia	Flange
8	SL2588	51206	Cuscinetto	Bearing
9	SL1331	8x7x60	Linguetta	Key
10	SL2530		Albero	Shaft
11	SL2587	35x52x10	Paraolio	Oil seal
12	SL2584		Maniglia	Handle
13	SL2549		Tappo	Tap
14	SL2405		Perno	Pivot
15	SL2583		Grano	Grub screw
16	SL2421		Camma	Cam
17	SL2406		Distanziale	Spacer
18	SL2548		Tappo	Tap
19	SL2532		Flangia	Flange
20	SL0134		Pestello	Pusher
21	SL2648		Tramoggia	Hopper
22	SL2418		Bocchettone	Sleeve
22	SL2545	Unger	Bocchettone	Sleeve
23	SL2306		Pomello	Knob
24	SL2520		Perno	Pivot
24	SL2560	Unger	Perno	Pivot
25	SA2300		Elica	Screw shaft
25	SA2400	Unger	Elica	Screw shaft
26	//////////		Coltello	Cutter
27	//////////		Piastra	Plate
28	SL2420		Volantino	Handwheel
29	SL2649		Recipiente	Container
30	SL1466	Reverse	Pulsante	Push button
31	SL0945	Stop	Pulsante	Push button
32	SL0999		Scheda elettronica	Electronic card
33	SL0832	40µF	Condensatore	Condenser
34	SL2595	Three-phase	Piedino	Foot
34	SL2594	Single-phase	Piedino	Foot
35	SL2502	Three-phase	Fondo	Bottom
35	SL2885	Single-phase	Fondo	Bottom
36	SL1052	PG11	Pressacavo	Cable clamp
37	SL1841	3Ph+Gnd	Cavo elettrico	Electric cable
37	SL1671	1Ph+N+Gnd	Cavo elettrico	Electric cable
38	SL2522		Staffa	Bracket

(*): fuori produzione / out of production