

## NE00 - Bandtransportmaschinen Tafelliste

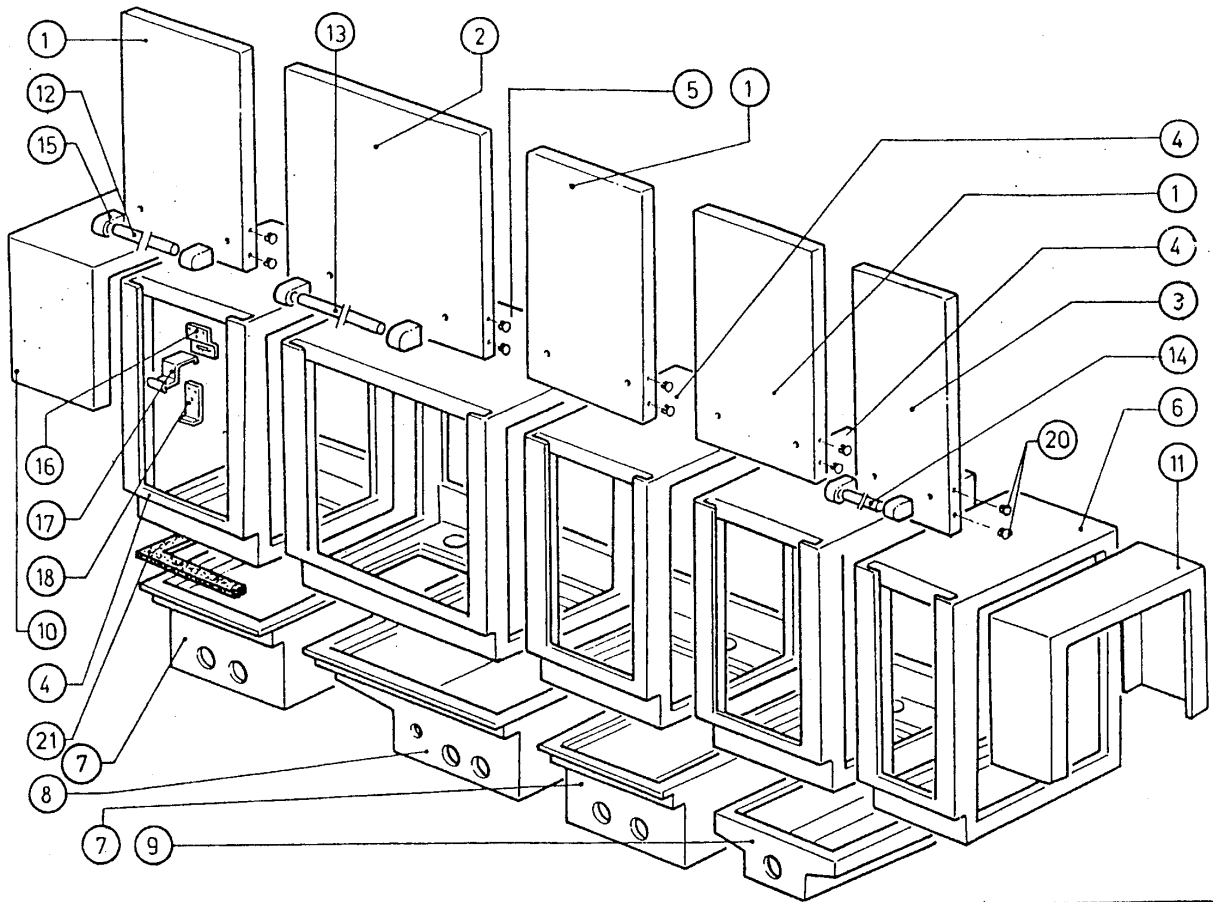
1	Karosserie
2	haube
3	Zulaufkonsole
4	Auslaufkonsole
5	Antrieb
6	Endschalter
7	Sparschalter-Band
8	Führungen- Wassertrenner-Spritzschutz
9	Pumpenvorabräumung
10	Waschrohr
11	vornachspülung
12	telle f. doppelnachspülung
13	Pumpenvorabräumung
14	Waschrohr
15	Waschrohr
16	vornachspülungsteile
17	Nachspülungsrohr
18	Doppelnachspülungsrohr
19	Kaltwasserzulauf
20	Schaltkasten
21	Heisslufttrocknung
22	Heisslufttrocknung
23	Wrasenabsaugung
24	Wärmerückgewinnung
25	Dampfausführung
26	Nachspülrohr
27	Türmikroschalter
28	E-Ventil
29	Doppelnachspülungs Pumpe
30	Vorwaschpumpe
31	Waschpumpe
32	Heisslufttrocknung 1000
33	Heisslufttrocknung Dampf 1000
34	Heisslufttrocknung 800
35	Heisslufttrocknung Dampf 800
36	Pumps washer
37	Tür-Gegengewichtsausgleich

---

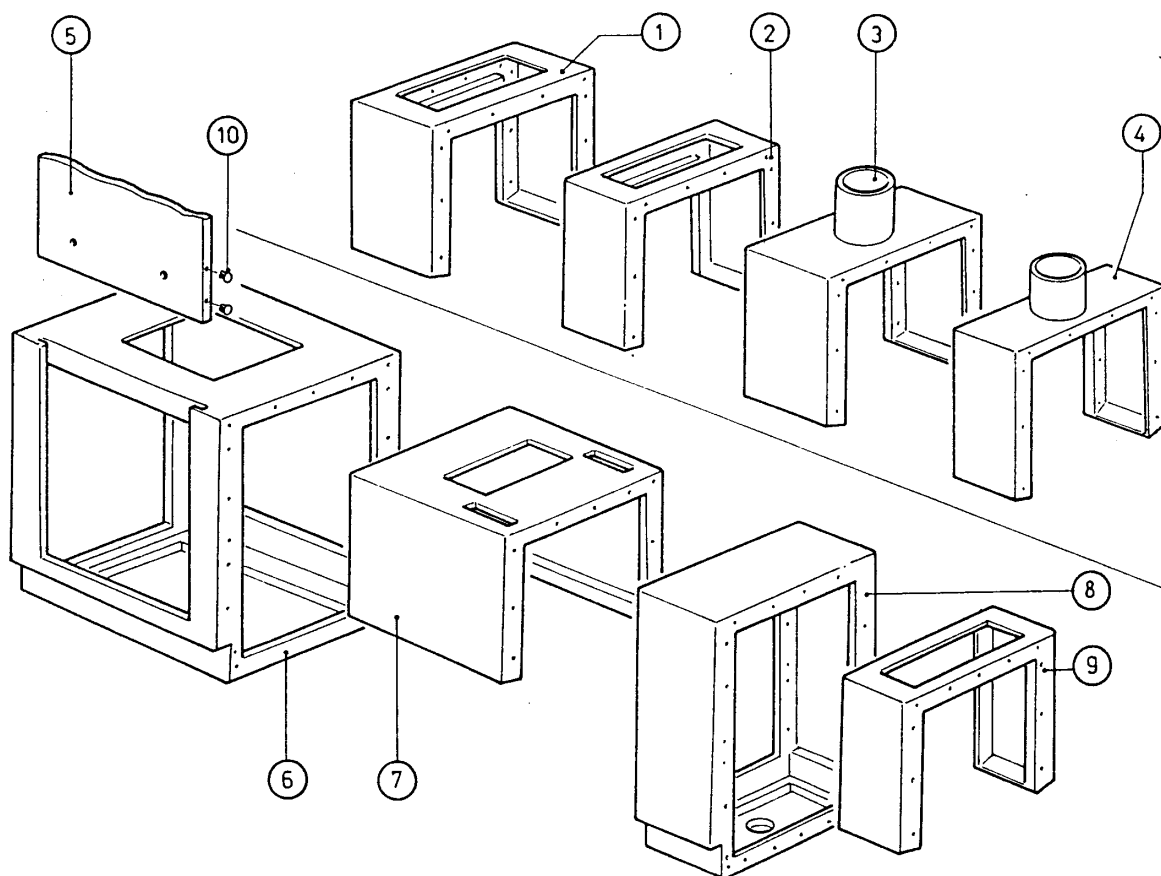
# **NEOO**

**PARTI DI RICAMBIO  
PIECES DETACHÉES  
SPARE PARTS  
ERSATZTEILE  
LISTA DE RECAMBIOS**

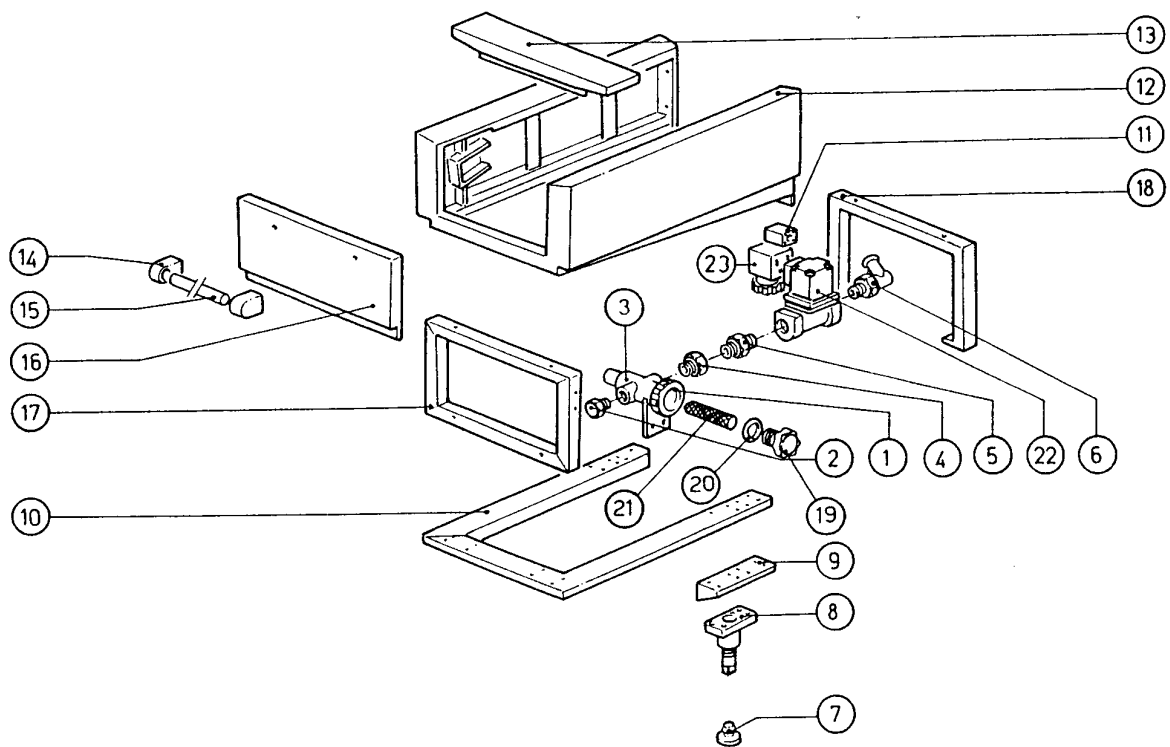
Kode	Bezeichnung	Preis
160527	Pfropfen 14,5x2x8	0
190129	Griffshalter. Se Ne Grau	0
200402	Moosgummi 25x4 Schwarz Selbstkleb.	0
320703	Absaughaube 300 Mm	0
320717	Absaughaube 400 Mm (320756)	0
330760	Tuerhaken S3°-s90.snI	0
330778	Winkel	0
331012	Griff 412 Mm Tuer Se Ne G115	0
331013	Griff 717mm Tuer Se Ne	0
331014	Kurzer Griff Fuer Nachspuel.tuer Ne	0
331425	Tuerfeststellerwinkel Se	0
340181	Haube	0
340182	Haube 1000 Mm	0
340192	Haube 400 Mm	0
340860	Tank	0
340861	Tank	0
340889	Tank	0



Kode	Bezeichnung	Preis
160527	Pfropfen 14,5x2x8	0
320716	Absaughaube 300 Mm	0
320718	Absaughaube 400 Mm	0
320719	Absaughaube 300 Mm	0
320720		0
340194	Haube	0
340195	Haube	0
340197	Haube	0
340198	Haube 1000 Mm	0

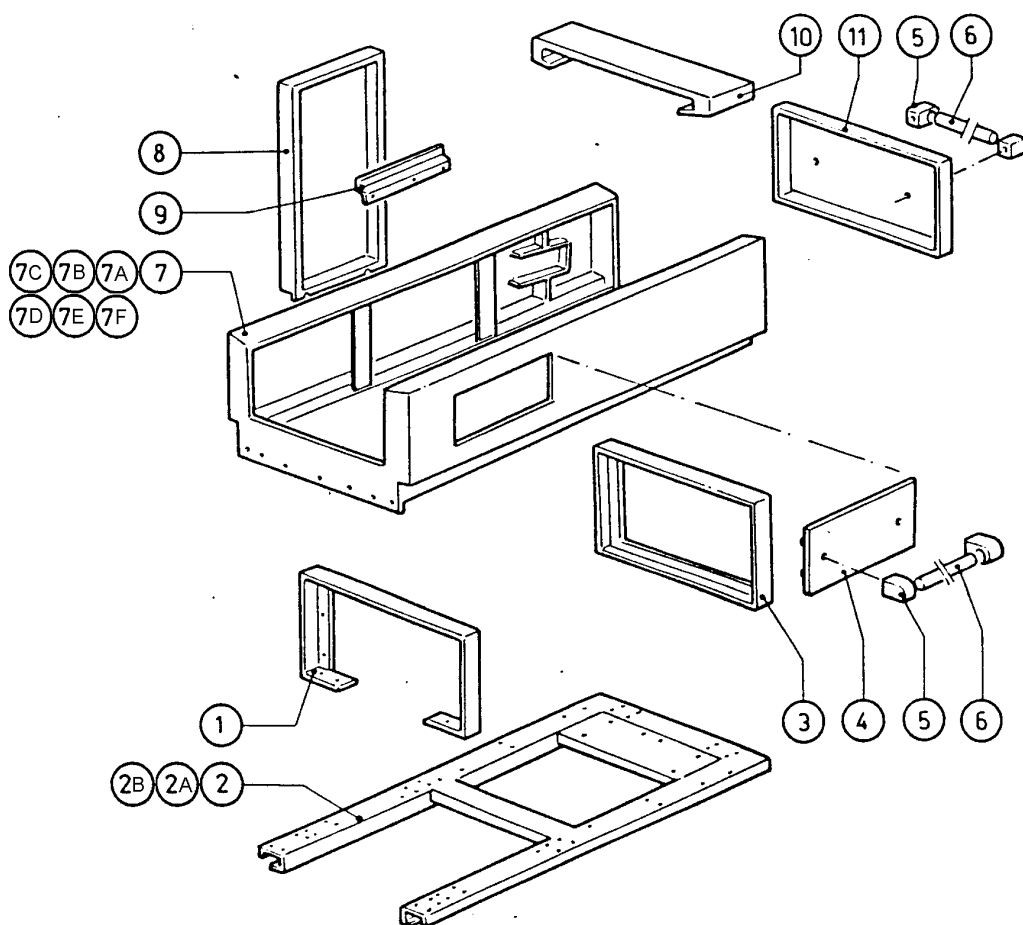


Kode	Bezeichnung	Preis
120131	E-ventil L180b12 Z723a 1/2" 24v	0
150034	Verbinder F.e-ventil 122.09.n	0
160502	Abstandsstueck F.tafelbefestigung	0
160709	Pfropfen V.e-ventilkollektor 1"	0
190129	Griffshalter. Se Ne Grau	0
200814	O-ring 34,52x41,58x3,53	0
210404	Schwarzgummifuss S90 Ne Se	0
280504	Anschlussstck F.verteiler	0
290105	Te-ms-stopfen 1/2"	0
290215	Stutzen Tefl.+gewinding D.1/2"	0
320971	Tuer	0
330526	Filter 22x88 E-ventil-kollektor	0
331012	Griff 412 Mm Tuer Se Ne G115	0
340555		0
340602		0
350811	Halterung	0
390246	Rahmen	0
391202	Rahmen	0
391219	Rahmen	0
510285	Kollektor Für E-ventile - Messing -	0
510403	Anschlussstck 90°1/2"x12	0
620121	Kollektor V.2 E-ventilen	0
620222	Kompl. Fuss Alu	0

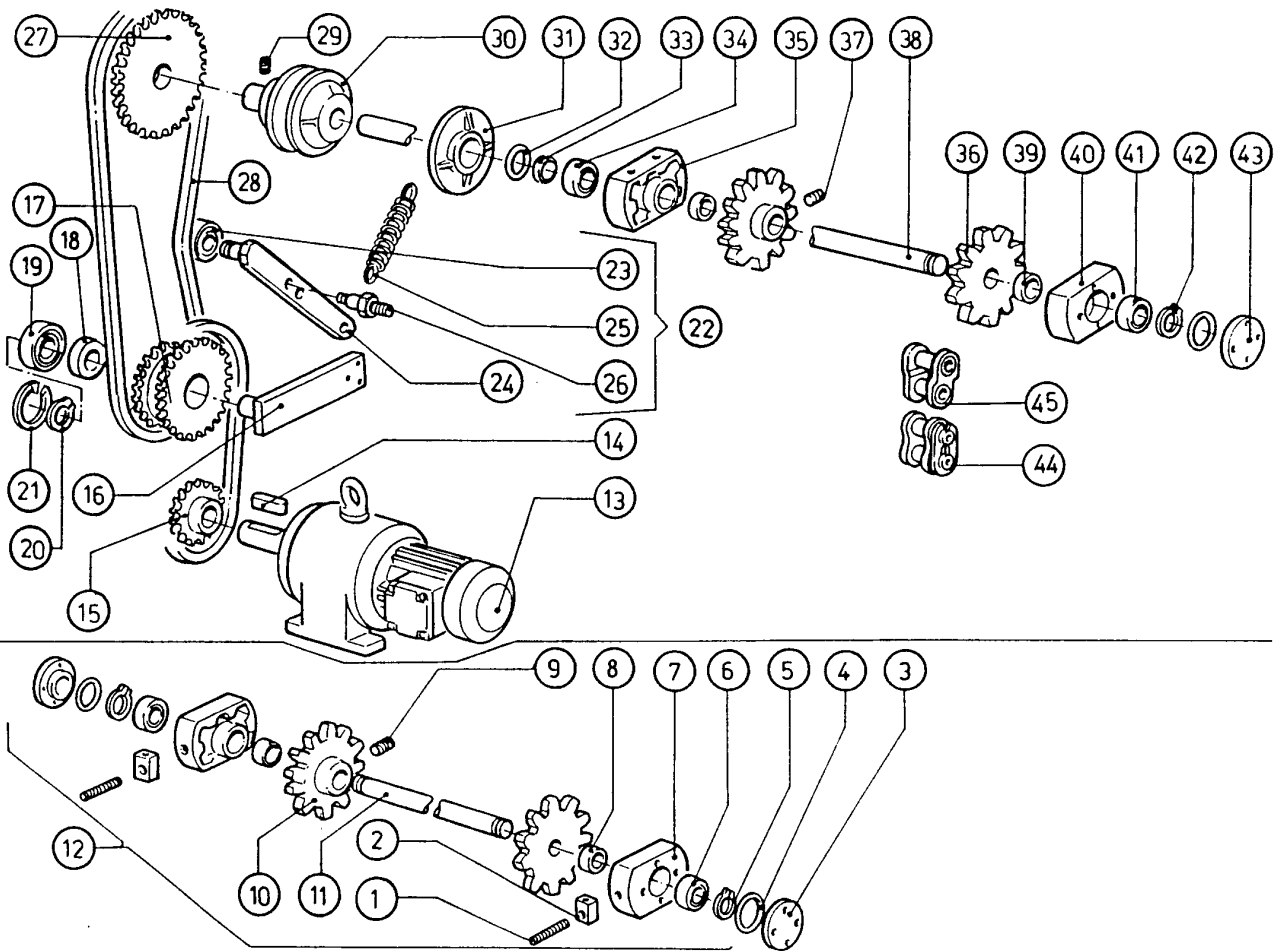


**NE00 - Seite 4 - Auslaufkonsole  
Legende**

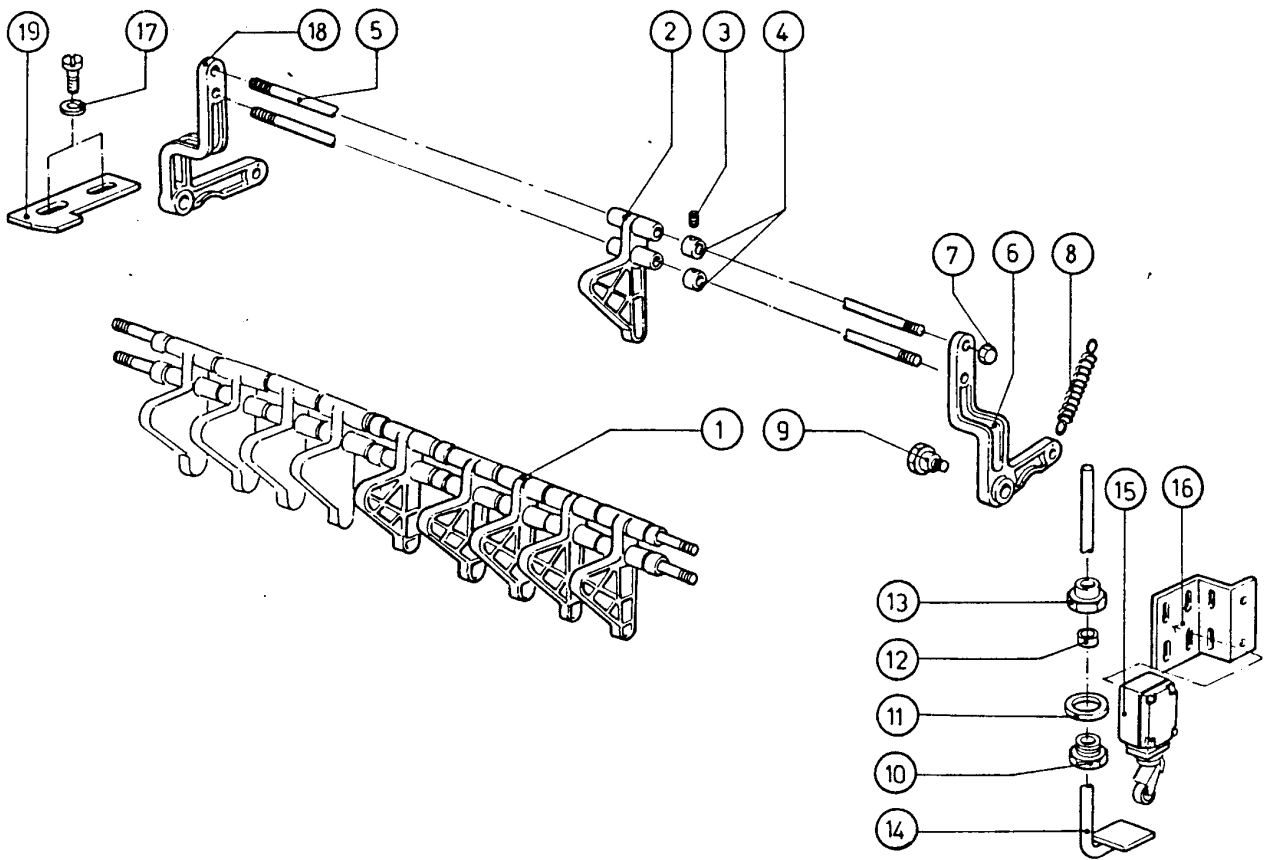
<b>Kode</b>	<b>Bezeichnung</b>	<b>Preis</b>
190129	Griffhalter. Se Ne Grau	0
320970	Tuer F.halteplattekontrolle Ne	0
320971	Tuer	0
331012	Griff 412 Mm Tuer Se Ne G115	0
340220	Halterung	0
340514		0
340515		0
340516		0
340517		0
340518	Tisch 1500	0
340519		0
340520		0
340606		0
360201	Abdeckung	0
390246	Rahmen	0
391202	Rahmen	0
391211	Rahmen	0
391212	Rahmen	0
391213	Rahmen	0



Kode	Bezeichnung	Preis
100202	Motor Kw 0,18/0,3 380/3vr60dt80	0
180201	Ausgebohrter Flansch 85 /ziehen	0
180202	Blindflansch D.85 (ziehen) N	0
200802	Or Dichtung 3,53x44,05x51,11	0
330201	Zugstange Fuer Bandregulierung "n"	0
330906	Flansch 100x100x45-94	0
340401	Antriebswelle N	0
340402	Nichtantriebswelle N	0
381101	Platte	0
390612	Halterung	0
391003	Kurz.stift F.kettenspanner N-s	0
391101	Vernickelte Kettenspannerstange S N	0
391104	Welle Für Kette	0
410107	Kugellager 9x24x7	0
410109	Kugellager 17x40x12 6203	0
410110	Kugellager 20x42x12 6004	0
410119	Radiale Kugellager 32x15x9	0
410306	Zahnkranz-ritzel Gruppe Z14/40	0
410401	Vernickelte Rutschkupplung Lc2	0
410801	Antriebskette 1/2" N-s	0
410902	Blindes Kettenglied 1/2"	0
410903	Kettenstoss 1/2"	0
440102	Rad	0
440401	Dichter Ring 19x31x6	0
440402	Dichter Ring 20x30x5	0
440802	Aussenring Seeger D.17	0
440811	Aussenring Seeger D.15 Uni 7435	0
440815	Innerl.seeger Ring D.32	0
441122	Keil 6x6x25 Uni 6604	0
450116	Plastikguertel Mm.384x4,5	0
450203	Mikrofeder D.10 Rostfr.stahl	0
451116	Elastisch.stift 6x40 Rostfr.stahl	0
510229	Plastikrad Fuer Band N	0
510249	Vernickelt.lager F.welle N	0
510250	Halterung F.antierbswelle N	0
510251	Halterung F.nichtantriebswelle N	0
620163	Loswelle N Kompl.	0

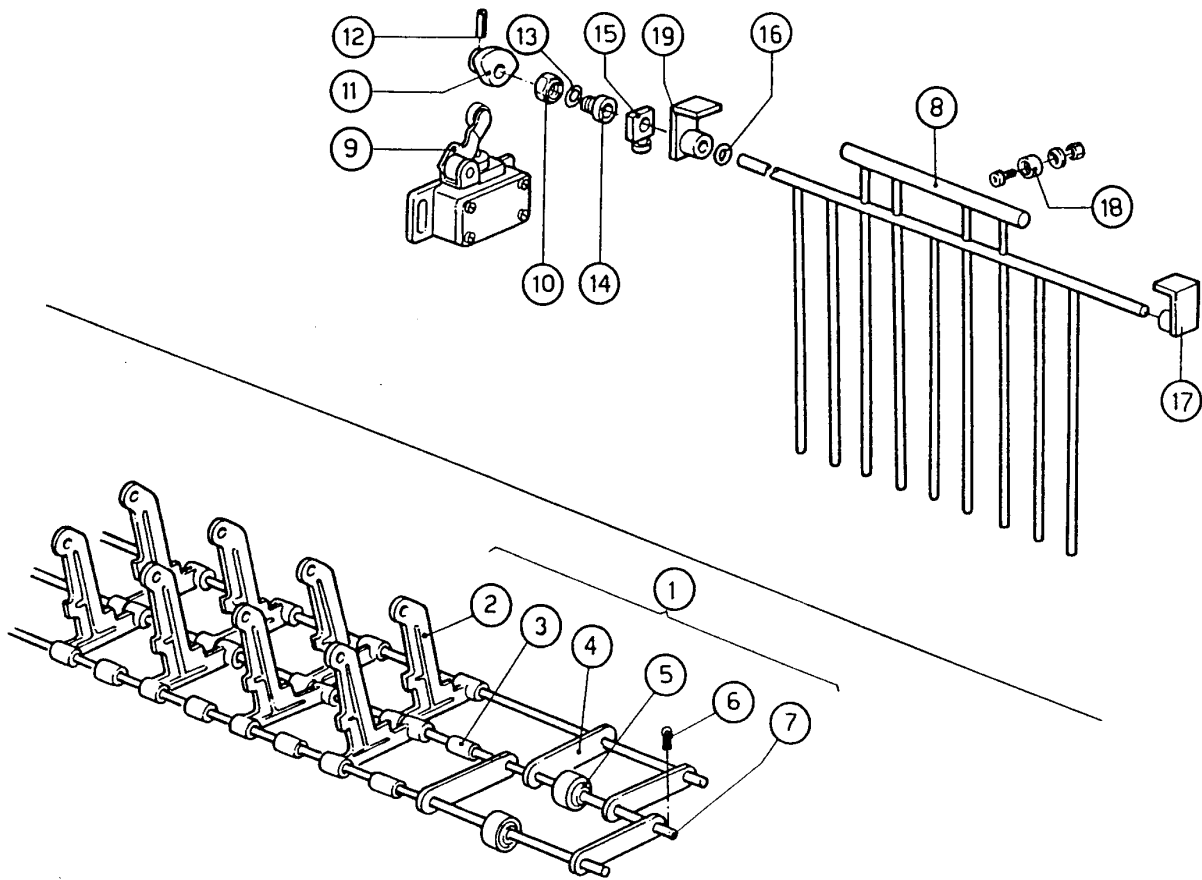


Kode	Bezeichnung	Preis
120326	Endschalter Fd 102 Ne - Ng	0
170206	Finger N In Mopl /hubbegrenzer	0
200437	Dichtung F.hubbegrenzer N Gaco	0
280406	Vernick.gewinding V.hubbegrenz.n	0
290702	Sechseckige Blindmuetter 8m H15	0
330203	Zugstange F.mikrobedienung "n"	0
330212	Zugstange V. Hubbegrenzer N	0
330828	Abstandstck F.verst.hubbegrenzer.	0
340434	Befestigungsstift F.hubbegrenzer	0
350770	Winkel F.mikro V. Hubbegrenzer N 2s	0
350774	Winckel	0
370301	Hubbegrenzer N	0
380109	Gewindebuchse 1/2" Hubbegrenzer N	0
381301	Scheibe D.25	0
450213	Rostfr.st.feder D.10 Endschalter	0
451118	Elastisch.stift 4x40	0
460502	Asbestdichtung 30x21x2 C34-r	0
510224	Hebelhalter V.hubbegrenzer Rechts	0
510225	Hebelhalter V.hubbegrenzer N Links	0

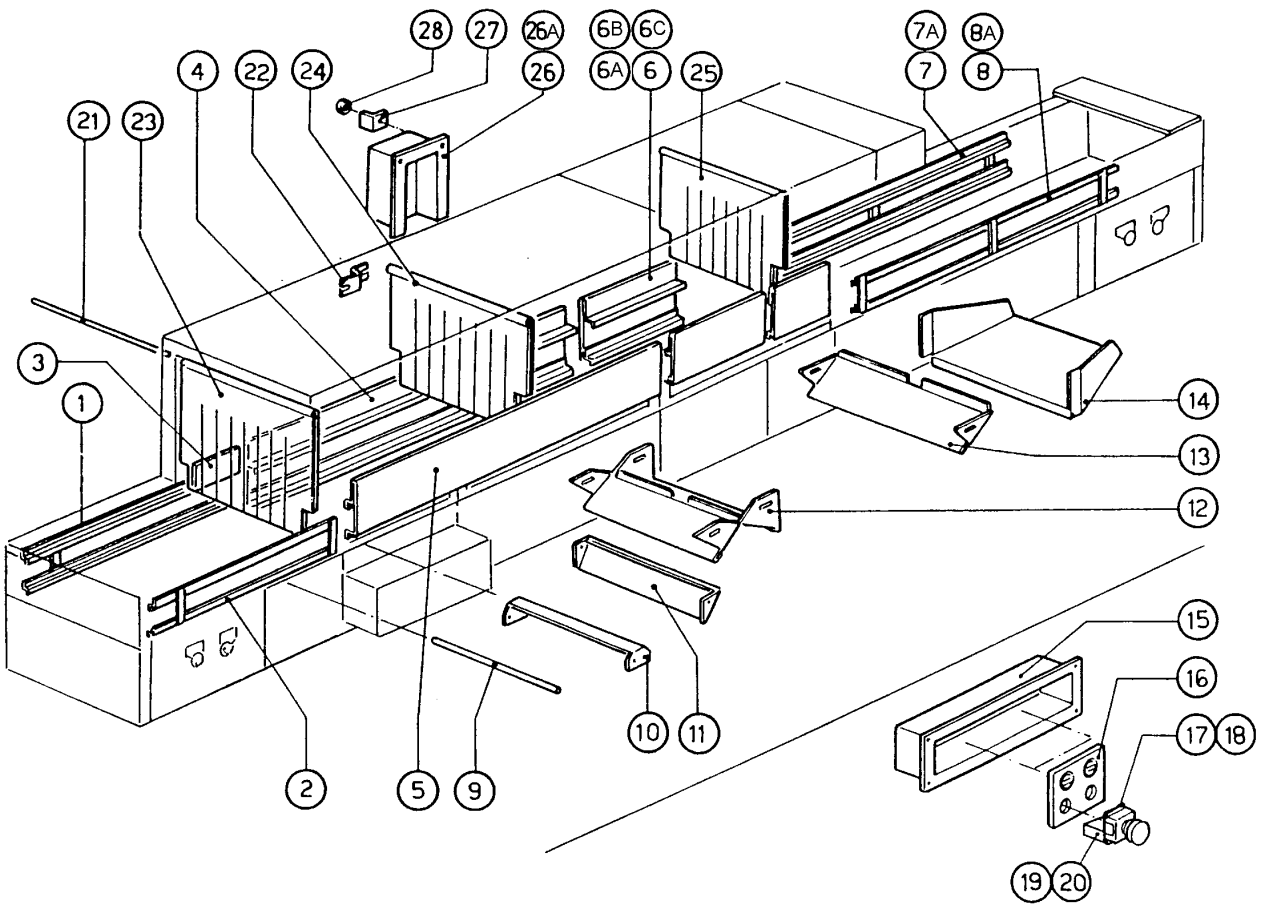


**NE00 - Seite 7 - Sparschalter-Band  
Legende**

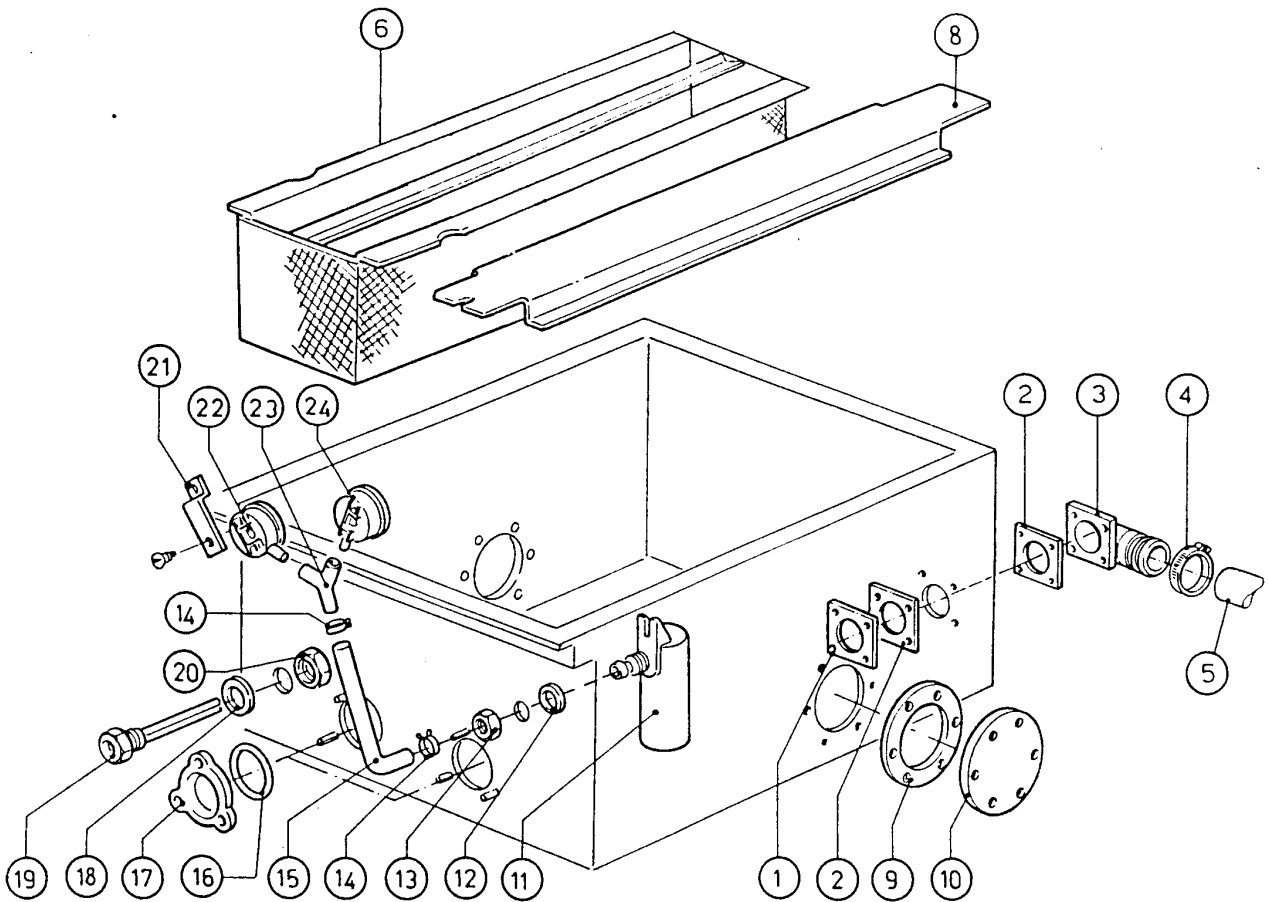
<b>Kode</b>	<b>Bezeichnung</b>	<b>Preis</b>
120305	Endschalter 83715a / Hebel	0
160501	Zwischenstueck Band D.9x25	0
170204	Grau Finger Für Band N	0
170314	Bandrad N Grau	0
200809	Or Dichtung 1,78x8,73x12,29	0
210202	Gummifuss Glaeserspueler	0
270101	Sechswinkl.gegenmutter.1/2"	0
330105	Lasche 2 Für Band Nst.88	0
340405	Welle Fuer Band N D.8x611	0
341328	Rechte Halterung Sparschalter Ne	0
341329	Linke Halterung Für Ne-sparschalter	0
370201	Sparvorrichtung N	0
380110	Buchse Aus Messing D12 F.sparvorr.n	0
381001	Sperrung Fuer Sparvorrichtung N	0
451002	Splint Rostfr.st. D 2x12 Uni 1336	0
451102	Elastischer Stift 3x26	0
460502	Asbestdichtung 30x21x2 C34-r	0
510216	Exzenter V.sparvorricht. N	0
620161	Kompl.welle Fuer Band N	0



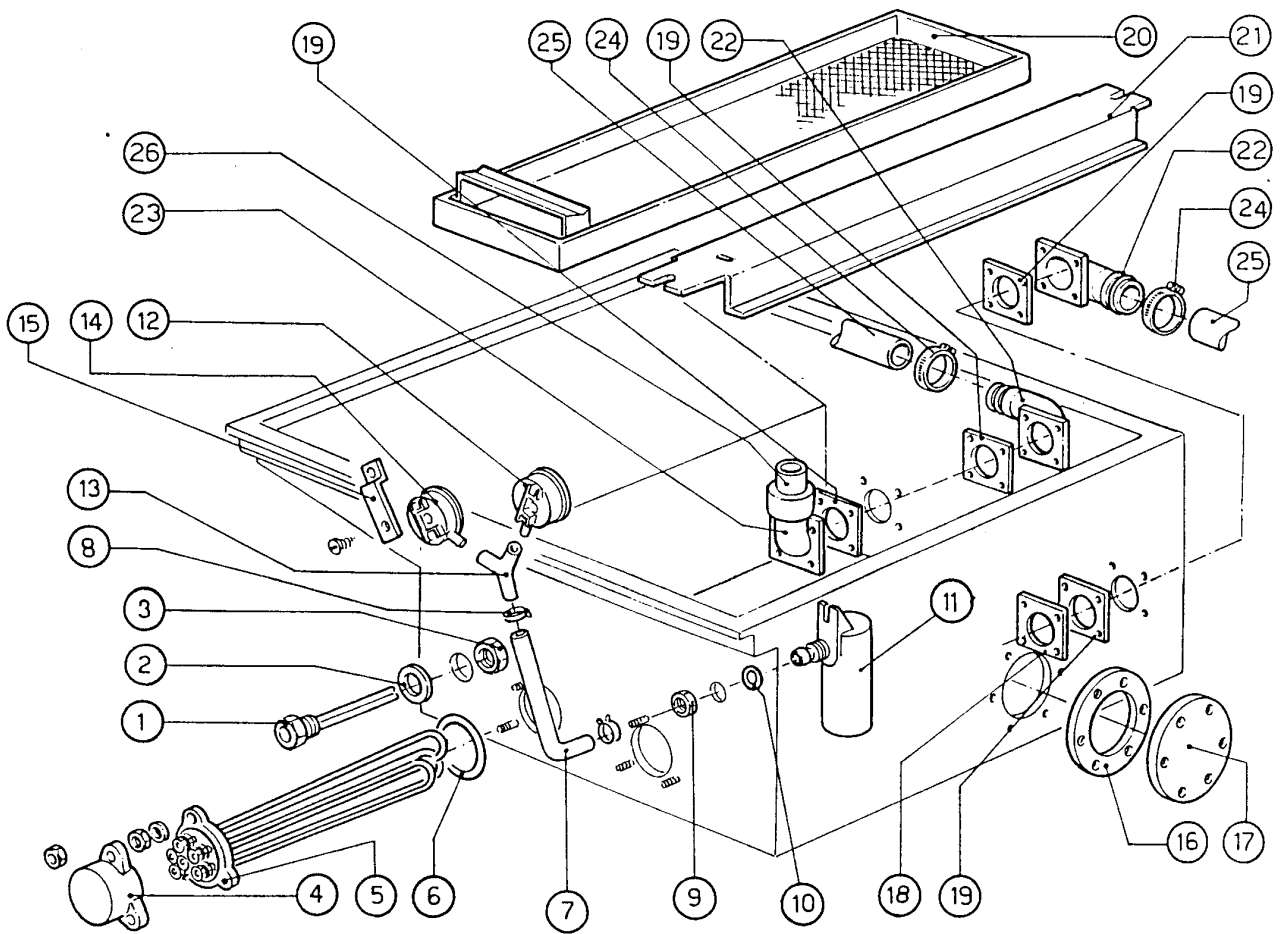
Kode	Bezeichnung	Preis
130410	Stop Kontakt F40 Cn Rot	0
130411	Start Kontakt Gelb	0
130413	Druckschalter Schwarz	0
130426	Roter Stop-druckknopf Rm050rcm	0
161111	Hintere Abdeckung 130 N S2900	0
161112	Hintere Abdeckung 300 S N	0
161203	Abdeckung F. Knopfschutz	0
190909	Vorhang Ein/aus N 2s-690x420	0
190910	Zwischenvorhang N 2s-690x430	0
190914	Vorhang Ecorinse Ne-690x270	0
260412	Selbst-sichernde Mutter M6	0
320811	Führung Für Ne-vorwaschzone	0
320819	Führung Für Ne-nachspulungzone	0
320820	Führung Für Waschzone	0
320823	Führung	0
320824	Führung	0
320825	Führung	0
320826	Führung	0
320827	Führung	0
320828	Führung	0
320829	Führung	0
321008		0
321725	Fuehrung	0
321726	Fuehrung	0
321727	Fuehrung	0
330401		0
330404		0
330405		0
330408		0
330715	Ober.winkel Vorhang Snl-se	0
340407	Abstandswelle F.fuehrungen N	0
341210	Welle Fuer Vorhaenge N 2s Gm	0
350781	Winckel	0
460789	Symbol	0



Kode	Bezeichnung	Preis
130605	Druckschalter 50-30 1 Niveau	0
130609	Druckschalter 110-70 N 1 Niveau 2s	0
161301	Luftfalle F2 C34-f45	0
180222	Flansch F. Schliess.pumpenausbohr.	0
190314	Y-nippel Des Druckwaechters N 2s	0
200116	Gummischlauch 60x70	0
200353	Druckwaechterschl.b23-10-1-2-c34	0
200405	Dichtung 110x100x63 Aus Neoten	0
200406	Dichtung 130x70x2 In Neoten	0
200415	Dutral Dichtung -f2 18,5x10x3	0
200815	O-ring F.heizkörper	0
260407	Rostfr.stahlern.muetter D10 Uni5588	0
260608	Kniestueck	0
270101	Sechswinkl.gegenmutter.1/2"	0
321047	Fuehrung	0
330562	Kastenfilter Vorwaschen Ne	0
330910	Flansch	0
330921	Flansch 100x100x61-110	0
350774	Winckel	0
450119	Schlauchsichel. 58-75 H=12,2	0
450125	Elastische Schelle D.10,4x9,8	0
450516	Schutzhuelle Fuer 2 Thermostaten	0
460502	Asbestdichtung 30x21x2 C34-r	0

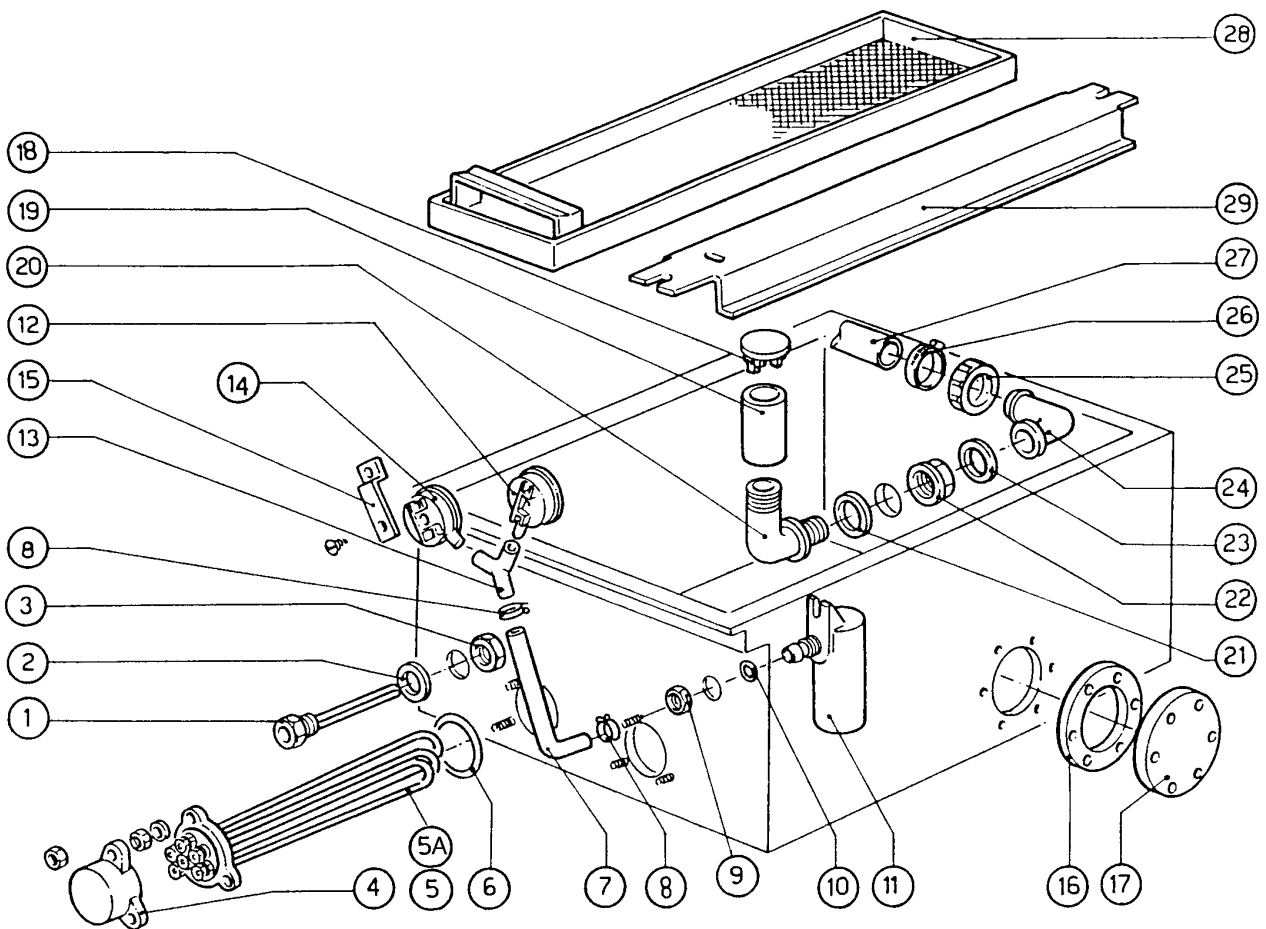


Kode	Bezeichnung	Preis
110379	Heizkoerper 12500w 230/400v Inc.825	0
130605	Druckschalter 50-30 1 Niveau	0
130609	Druckschalter 110-70 N 1 Niveau 2s	0
161102	Heizkoerperschutz Mopl.	0
161301	Luftfalle F2 C34-f45	0
180222	Flansch F. Schliess.pumpenausbohr.	0
190314	Y-nippel Des Druckwaechters N 2s	0
200116	Gummischlauch 60x70	0
200353	Druckwaechterschl.b23-10-1-2-c34	0
200405	Dichtung 110x100x63 Aus Neoten	0
200406	Dichtung 130x70x2 In Neoten	0
200415	Dutral Dichtung -f2 18,5x10x3	0
200815	O-ring F.heizkörper	0
260407	Rostfr.stahlern.muetter D10 Uni5588	0
260607	Kniestueck F. Tank Ne	0
260608	Kniestueck	0
270101	Sechswinkl.gegenmutter.1/2"	0
321048	Fuehrung	0
330508	Filter Für Waschen+ecorinse Ne	0
330921	Flansch 100x100x61-110	0
331540	Rohr	0
350774	Winckel	0
450119	Schlauchschel. 58-75 H=12,2	0
450125	Elastische Schelle D.10,4x9,8	0
450516	Schutzhuelle Fuer 2 Thermostaten	0
460502	Asbestdichtung 30x21x2 C34-r	0

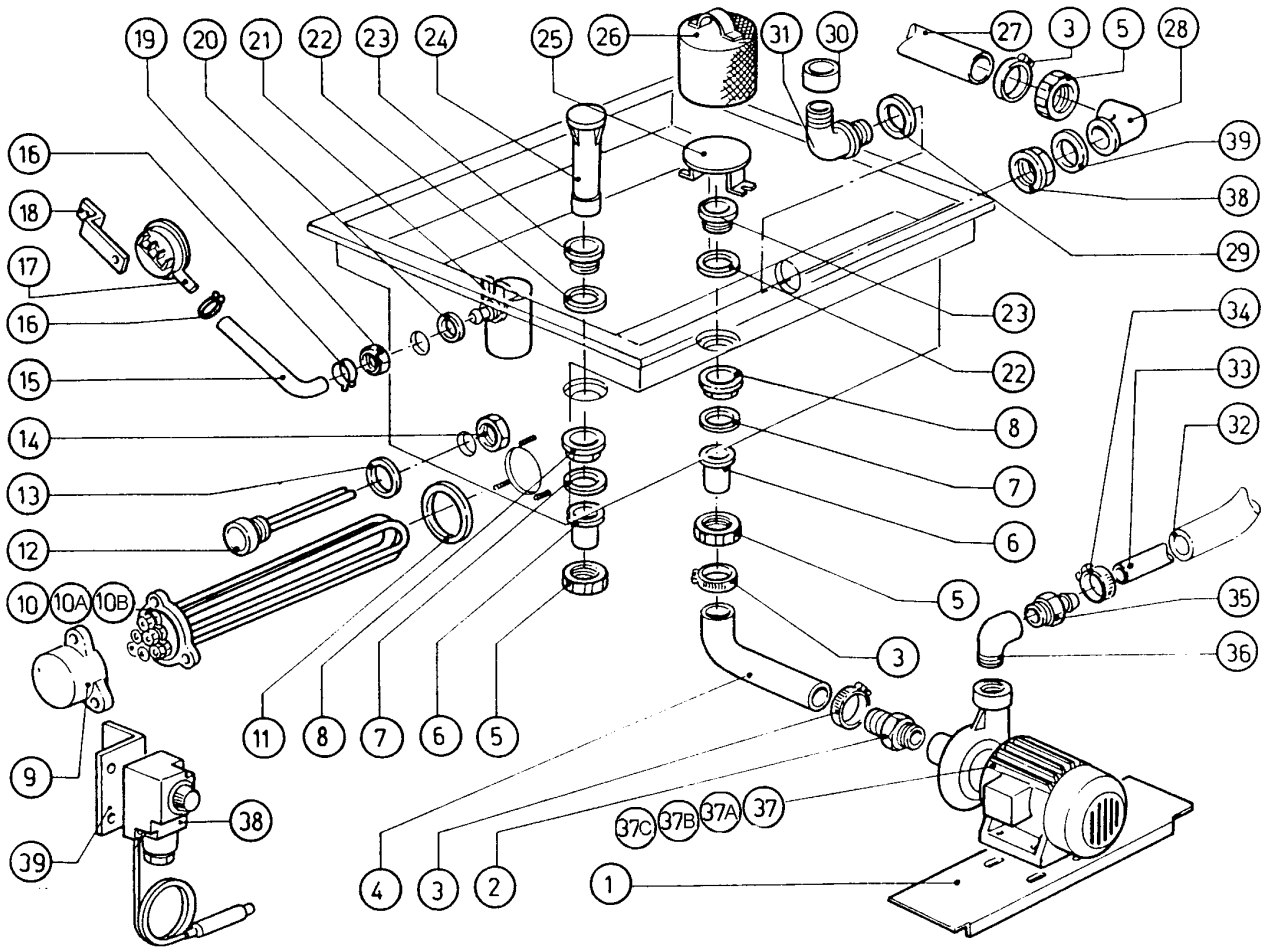


## NE00 - Seite 11 - vornachspülung Legende

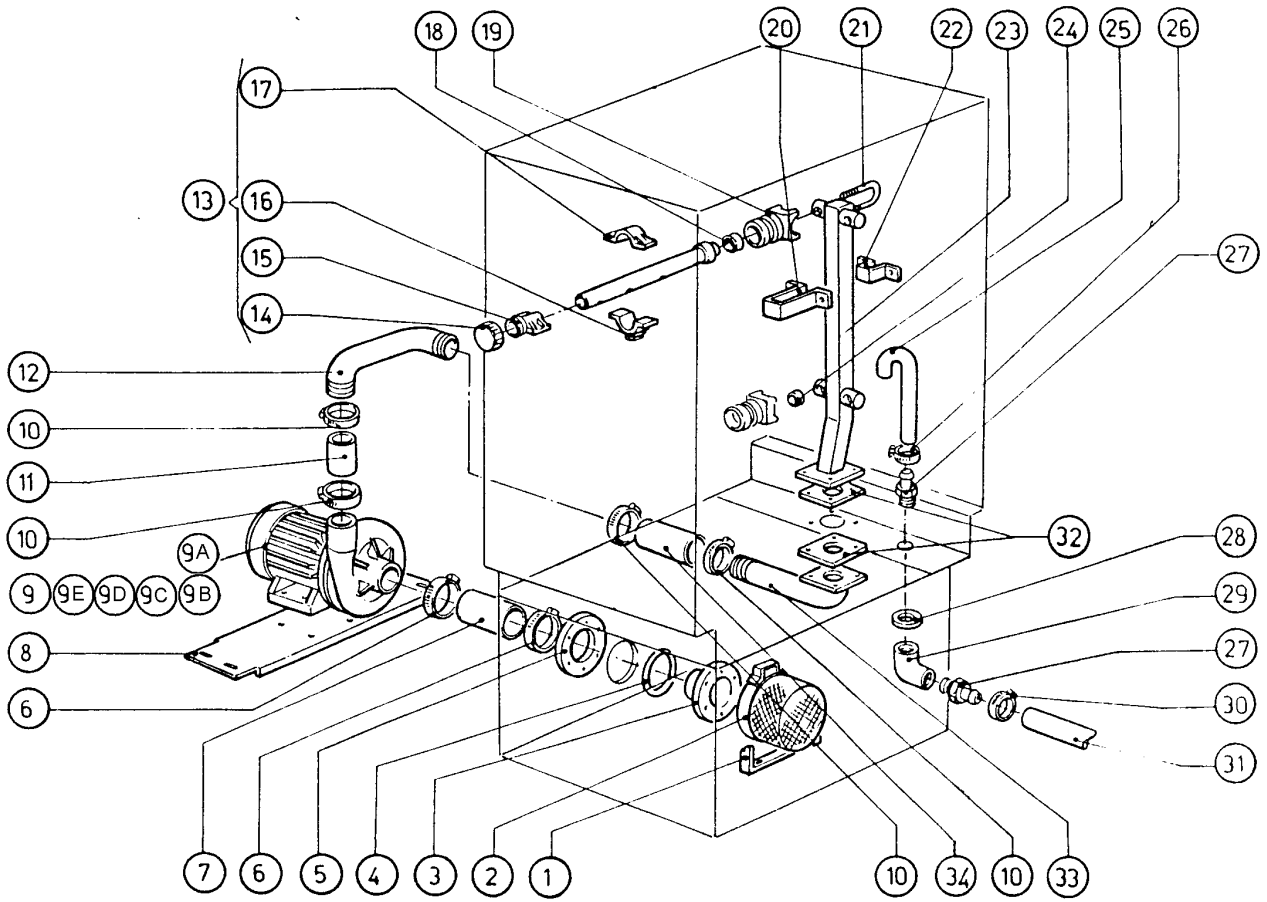
Kode	Bezeichnung	Preis
110362	Heizkörper 9000w 220/380v	0
110379	Heizkoerper 12500w 230/400v Inc.825	0
130605	Druckschalter 50-30 1 Niveau	0
130609	Druckschalter 110-70 N 1 Niveau 2s	0
160116	Regul.ueberlaufstandrohr N 2s	0
160203	Kniestueck 1"1/2 N-s-f-c /ablauf	0
161102	Heizkoerperschutz Mopl.	0
161301	Luftfalle F2 C34-f45	0
180102	Gewinding F.ablaufst.1"1/2 F45-55	0
180109	Klemmring 1 1/2"	0
180222	Flansch F. Schliess.pumpenausbohr.	0
190314	Y-nippel Des Druckwaechters N 2s	0
190322	Doppelgewindenippel F.standrohr	0
200120	Gummischlauch 35x48	0
200353	Druckwaechterschl.b23-10-1-2-c34	0
200406	Dichtung 130x70x2 In Neoten	0
200410	Dichtung Ablauf 1 1/2" 65x47x2	0
200412	Dichtung Ablauf1 1/2" 45x33x3	0
200415	Dutral Dichtung -f2 18,5x10x3	0
200815	O-ring F.heizkörper	0
260407	Rostfr.stahlern.muetter D10 Uni5588	0
270101	Sechswinkl.gegenmutter.1/2"	0
321049	Kreuzarm F.filertraeger Vornachsp.	0
321618	Spritzschutz F.n 2s	0
330508	Filter Für Waschen+ecorinse Ne	0
350774	Winckel	0
450107	Schelle Fe Zn 38-50 H=12,2	0
450125	Elastische Schelle D.10,4x9,8	0
450516	Schutzhuelle Fuer 2 Thermostaten	0
460502	Asbestdichtung 30x21x2 C34-r	0



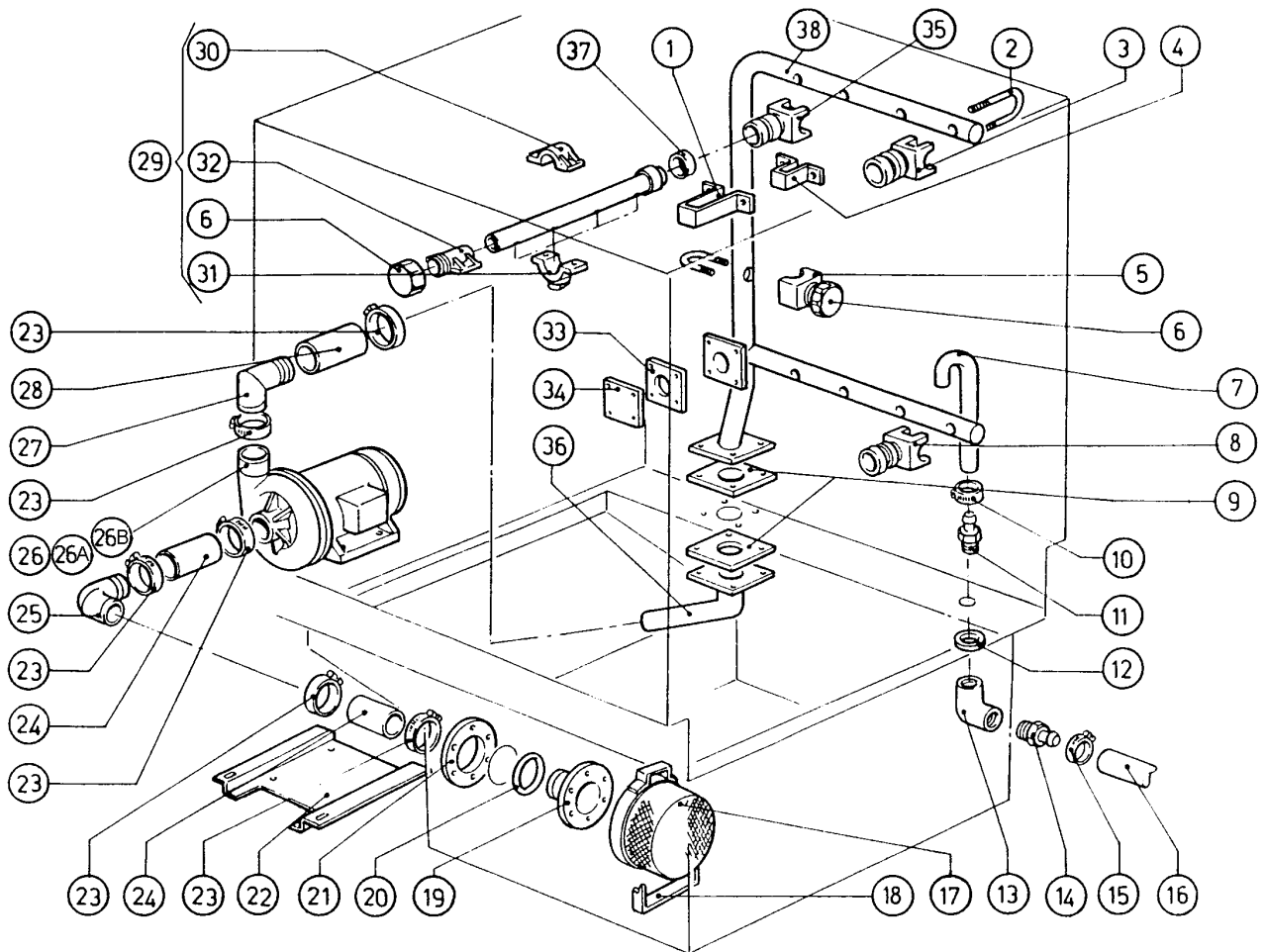
Kode	Bezeichnung	Preis
100647	Pumpe Hp 0,20 220/240/3 1246/1	0
100648	Pumpe Hp 0,125 415/3 50hz C16	0
100669	Pumpe Hp 0,12 220/380 60hz C16	0
100670	Pumpe Hp 0,125 F 440/3/60hz	0
110331	Heizkörper 4200w 230/400v	0
110349	Heizkörper 6000w 220/380v	0
110371	Heizkoerper 5000w 220/380v	0
120515	Thermostat Im 0-90°C Tc/2	0
130605	Druckschalter 50-30 1 Niveau	0
160114	Reg.überlaufstandrohr/tank S3°-2900	0
160201	Kniestueck F.tankzulauf Moplen	0
160203	Kniestueck 1"1/2 N-s-f-c /ablauf	0
160301	Ablaufstutzen 1"1/2 C-s-n	0
161102	Heizkoerperschutz Mopl.	0
161303	Luftfalle Glaesersp.	0
180102	Gewinding F.ablaufst.1"1/2 F45-55	0
180109	Klemmring 1 1/2"	0
180708	Überlaufstandrohr H189 C85-140	0
190322	Doppelgewindenippel F.standrohr	0
200113	Gummischlauch 12x22	0
200120	Gummischlauch 35x48	0
200306	Ansaugschlauch D.42x52-ablaufp.f55	0
200353	Druckwaechterschl.b23-10-1-2-c34	0
200410	Dichtung Ablauf 1 1/2" 65x47x2	0
200412	Dichtung Ablauf1 1/2" 45x33x3	0
200415	Dutral Dichtung -f2 18,5x10x3	0
200815	O-ring F.heizkörper	0
260407	Rostfr.stahlern.muetter D10 Uni5588	0
270101	Sechswinkl.gegenmutter.1/2"	0
280115	Kniestück 1/2"	0
280503		0
290410	Nippel 1/2"	0
320130	Deflektor Für Ecorinse Pumpe	0
330566	Filter 110 Fuer Ecorinse Tank	0
350737	Winkel Fuer Geschloss.thermostate	0
350774	Winckel	0
450104	Schlauchschelle H=12,5 15-24	0
450107	Schelle Fe Zn 38-50 H=12,2	0
450125	Elastische Schelle D.10,4x9,8	0
450516	Schutzhuelle Fuer 2 Thermostaten	0
460502	Asbestdichtung 30x21x2 C34-r	0
700813	Schutzhuelle	0



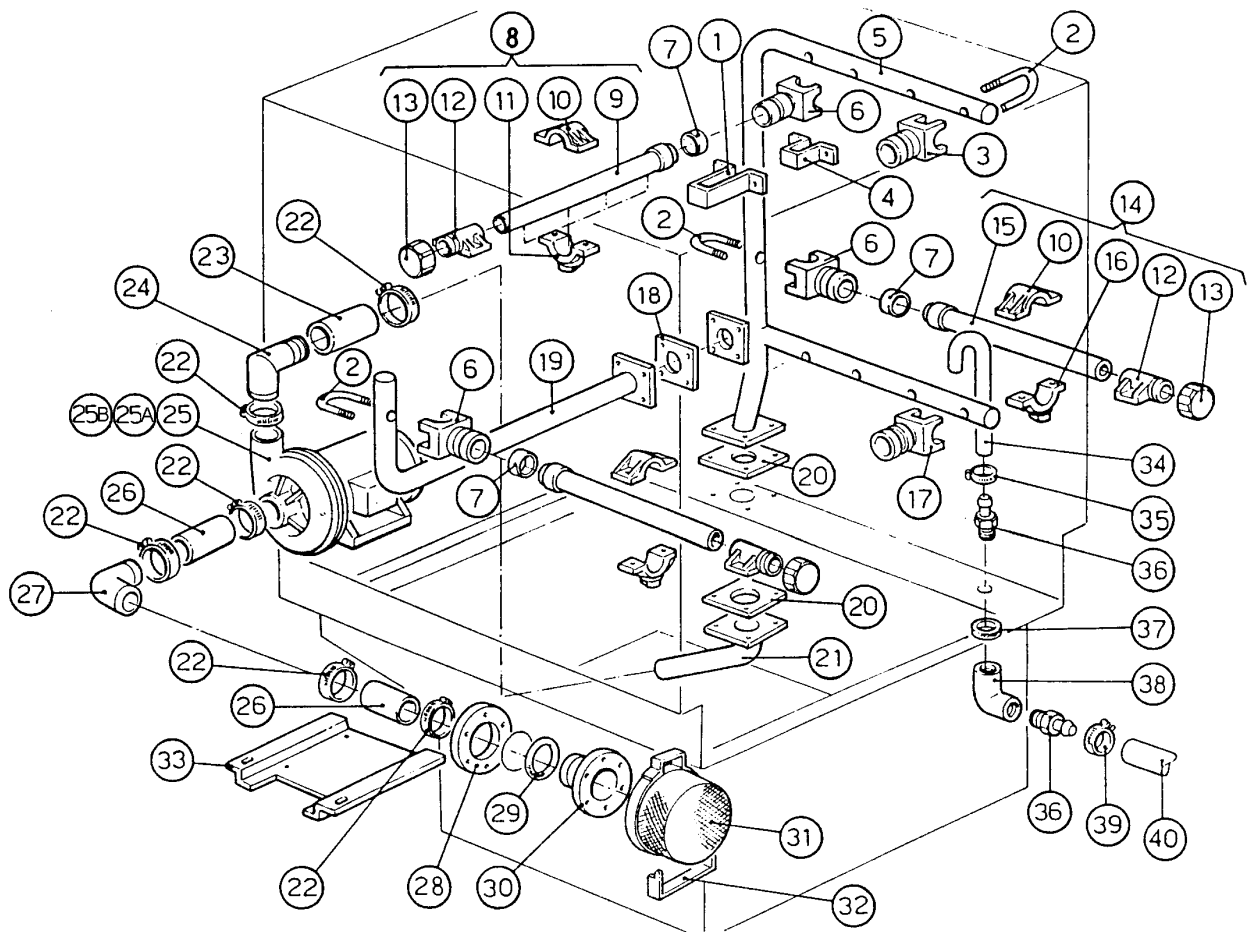
Kode	Bezeichnung	Preis
100306	Pumpe Hp 2 115/200/60hz-1204	0
100337	Pumpe Hp 2 440/3v 50hz 1204	0
100380	Pumpe F Hp 2 415/3v 50hz-1204	0
100605	Pumpe Hp 2 380/3/60hz 1204	0
100613	Pumpe Hp 2 440/3/60hz 1204	0
100693	Pumpe Hp 2 220/380v 1204 Ne	0
160724	Pfropfen F. Wascharm S90	0
170910	Axiale Waschduese	0
180204	Gegenflansch D.130 Ansaugrohr N S	0
180207	Ansaugstutzen C33/34	0
180211	Gegenflansch - Waschduese S-n	0
180221	Gegenflansch Pfropfen F.wascharm S	0
190127	Halter.f.zentr.wascharm	0
190623	Buchse D.14 Mopl.s 3°Vorwasc/vorsp	0
200105	Gummischlauch 50x60	0
200113	Gummischlauch 12x22	0
200301	Schlauch F.tankzulauf N-s	0
200315	Druckschlauch C34-35	0
200318	Ansaugsschlauch 64x76 C34 Se	0
200405	Dichtung 110x100x63 Aus Neoten	0
200463	Dicht. Vorwasc./wasch. Shore 45/50	0
200807	O-ring 3,53 X 110,72	0
280101	Kniestück Ff 1/2"	0
290410	Nippel 1/2"	0
330218	Zugstange Se-ne Wascharmhalterung	0
330550	Ansaugfilter D.185x80 N	0
331374	Ausgussrohr Vorspülung N	0
331381		0
331395	Pumpendruckschlauch F. Vornachsp.	0
350758	Winckel	0
350771		0
350780	Winckel	0
420154	Wascharm Ne Kompl.	0
450101	Rostfr.stahl Schelle 15-24 H=12,2	0
450104	Schlauchschelle H=12,5 15-24	0
450109	Schlauchschelle 50-65	0
450119	Schlauchschel. 58-75 H=12,2	0
460502	Asbestdichtung 30x21x2 C34-r	0



Kode	Bezeichnung	Preis
100398	Pumpe Hp 3,6 F.50hz V380-1275	0
100633	Pumpe Hp 3,7 240/415/3-50 2275	0
100638	Pumpe Hp 3,7 220/380/3-60 1275	0
160724	Pfropfen F. Wascharm S90	0
170910	Axiale Waschduese	0
180204	Gegenflansch D.130 Ansaugrohr N S	0
180207	Ansaugstutzen C33/34	0
180211	Gegenflansch - Waschduese S-n	0
180221	Gegenflansch Pfropfen F.wascharme S	0
180230	Flansch F.schliess.waschsaeule Ne	0
190125	Halter.fuer Linken Wascharm Se	0
190126	Halter. Fuer Rechten Wascharm Se	0
190127	Halter.f.zentr.wascharm	0
200113	Gummischlauch 12x22	0
200116	Gummischlauch 60x70	0
200118		0
200301	Schlauch F.tankzulauf N-s	0
200405	Dichtung 110x100x63 Aus Neoten	0
200463	Dicht. Vorwasch./wasch. Shore 45/50	0
200468	Dichtung 70x70x3 Neoten Ne	0
200807	O-ring 3,53 X 110,72	0
280101	Kniestück Ff 1/2"	0
290410	Nippel 1/2"	0
320654		0
330218	Zugstange Se-ne Wascharmhalterung	0
330550	Ansaugfilter D.185x80 N	0
330789	Winkel	0
331371	Ansaugrohr Waschzone N	0
331372	Ausgussrohr Für N - Links	0
331519	Waschsäule (331606)	0
350758	Winckel	0
350771		0
400315	Flansch Für Waschrohr C95-c155-165	0
400572	Ansaugrohr Waschen S 3teihe	0
420154	Wascharm Ne Kompl.	0
450101	Rostfr.stahl Schelle 15-24 H=12,2	0
450104	Schlauchschele H=12,5 15-24	0
450119	Schlauchschel. 58-75 H=12,2	0
460502	Asbestdichtung 30x21x2 C34-r	0

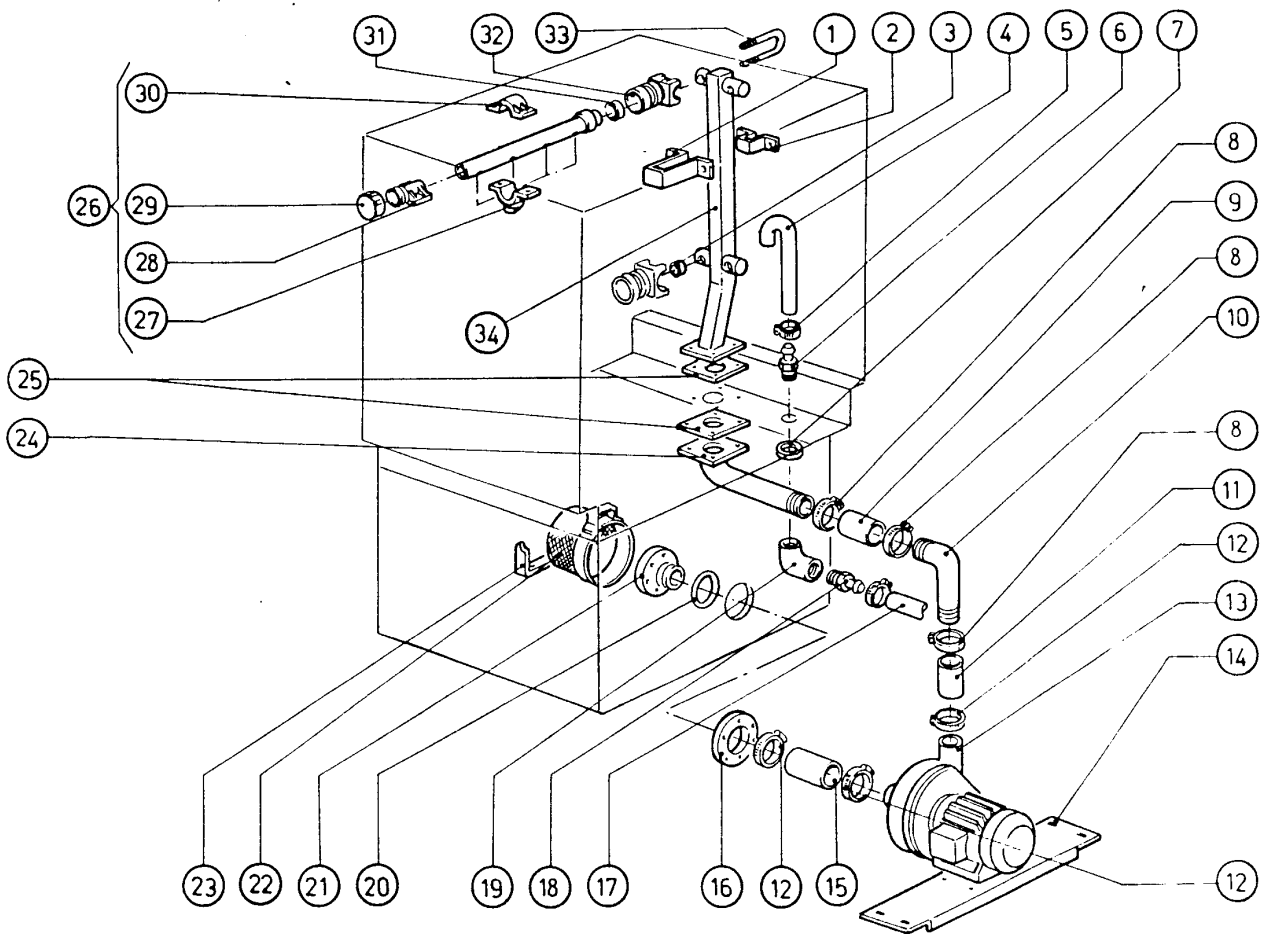


Kode	Bezeichnung	Preis
100398	Pumpe Hp 3,6 F.50hz V380-1275	0
100633	Pumpe Hp 3,7 240/415/3-50 2275	0
100638	Pumpe Hp 3,7 220/380/3-60 1275	0
160724	Pfropfen F. Wascharm S90	0
170909	Kreuzende Waschduese	0
170910	Axiale Waschduese	0
180204	Gegenflansch D.130 Ansaugrohr N S	0
180207	Ansaugstutzen C33/34	0
180211	Gegenflansch - Waschduese S-n	0
190125	Halter.fuer Linken Wascharm Se	0
190126	Halter. Fuer Rechten Wascharm Se	0
190127	Halter.f.zentr.wascharm	0
200113	Gummischlauch 12x22	0
200116	Gummischlauch 60x70	0
200118		0
200301	Schlauch F.tankzulauf N-s	0
200405	Dichtung 110x100x63 Aus Neoten	0
200463	Dicht. Vorwasch./wasch. Shore 45/50	0
200468	Dichtung 70x70x3 Neoten Ne	0
200807	O-ring 3,53 X 110,72	0
280101	Kniestück Ff 1/2"	0
290410	Nippel 1/2"	0
320654		0
330218	Zugstange Se-ne Wascharmhalterung	0
330550	Ansaugfilter D.185x80 N	0
330789	Winkel	0
331371	Ansaugrohr Waschzone N	0
331372	Ausgussrohr Für N - Links	0
331519	Waschsäule (331606)	0
331523		0
350758	Winckel	0
350771		0
400572	Ansaugrohr Waschen S 3reihe	0
420153	Wascharm	0
420154	Wascharm Ne Kompl.	0
420155	Seitlicher Wascharm Ne Kompl.	0
450101	Rostfr.stahl Schelle 15-24 H=12,2	0
450104	Schlauchschelle H=12,5 15-24	0
450119	Schlauchschel. 58-75 H=12,2	0
460502	Asbestdichtung 30x21x2 C34-r	0

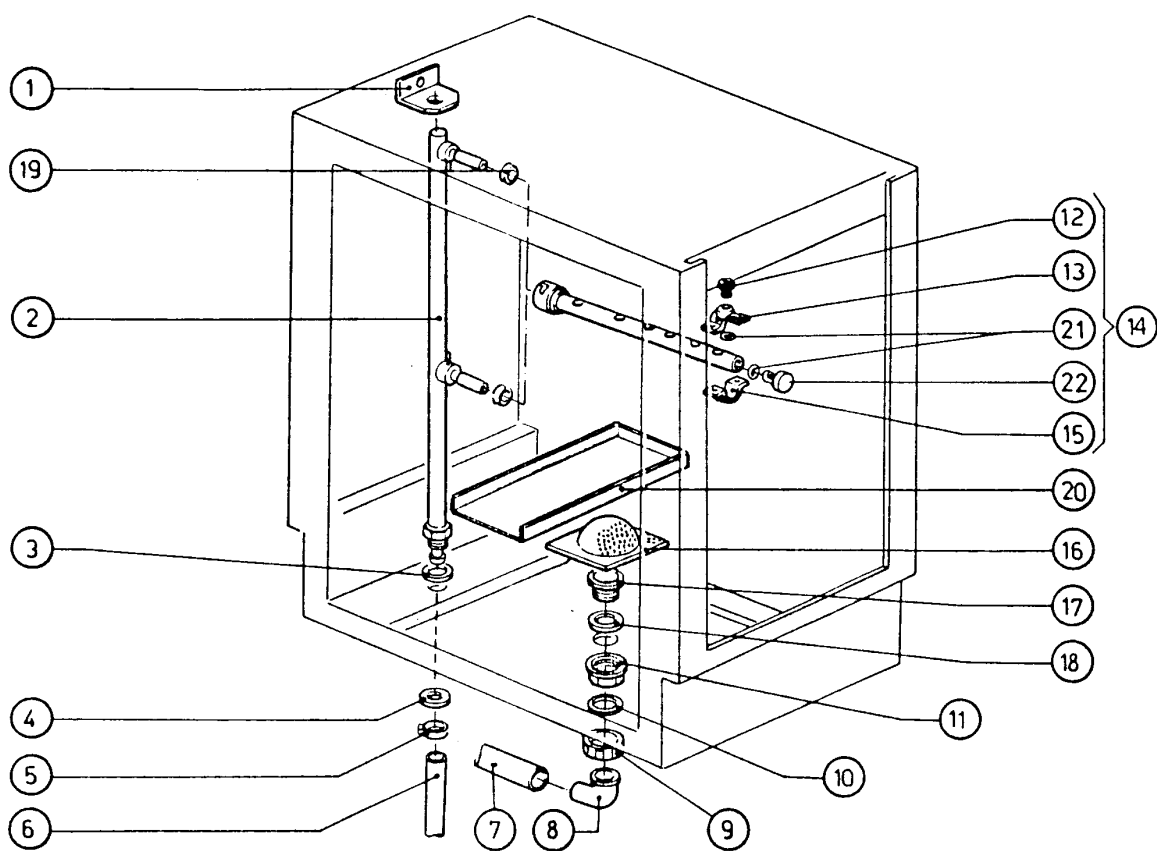


## NE00 - Seite 16 - vornachspülungteile Legende

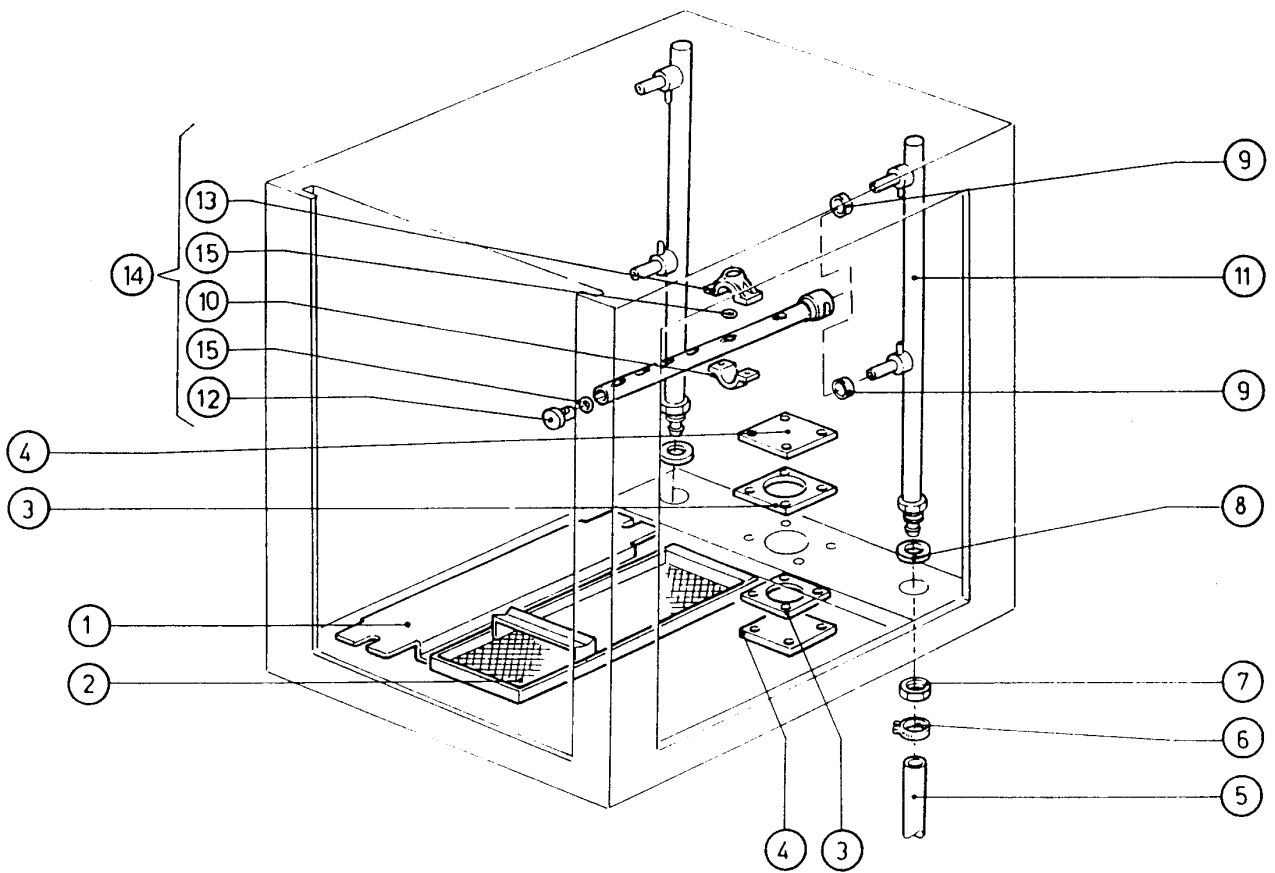
Kode	Bezeichnung	Preis
100693	Pumpe Hp 2 220/380v 1204 Ne	0
160724	Pfropfen F. Wascharm S90	0
170910	Axiale Waschduese	0
180204	Gegenflansch D.130 Ansaugrohr N S	0
180207	Ansaugstutzen C33/34	0
180211	Gegenflansch - Waschduese S-n	0
180221	Gegenflansch Pfropfen F.wascharm S	0
190127	Halter.f.zentr.wascharm	0
190623	Buchse D.14 Mopl.s 3°Vorwasc/vorsp	0
200105	Gummischlauch 50x60	0
200113	Gummischlauch 12x22	0
200301	Schlauch F.tankzulauf N-s	0
200315	Druckschlauch C34-35	0
200318	Ansaugsschlauch 64x76 C34 Se	0
200405	Dichtung 110x100x63 Aus Neoten	0
200463	Dicht. Vorwasc./wasc. Shore 45/50	0
200807	O-ring 3,53 X 110,72	0
280101	Kniestück Ff 1/2"	0
290410	Nippel 1/2"	0
330218	Zugstange Se-ne Wascharmhalterung	0
330550	Ansaugfilter D.185x80 N	0
331373	Ausgussrohr Vorspülung Ne - Kurz	0
331374	Ausgussrohr Vorspülung N	0
331780	Halterung F.tuermikro	0
350758	Winckel	0
350771		0
350780	Winkel	0
390631	Winkel	0
420154	Wascharm Ne Kompl.	0
450101	Rostfr.stahl Schelle 15-24 H=12,2	0
450109	Schlauchschele 50-65	0
450119	Schlauchschele. 58-75 H=12,2	0
460502	Asbestdichtung 30x21x2 C34-r	0



Kode	Bezeichnung	Preis
160203	Kniestueck 1"1/2 N-s-f-c /ablauf	0
160301	Ablaufstutzen 1"1/2 C-s-n	0
160754	Pfropfen F.nachspuelarm Se Ne	0
170926	Nachspuelduesehalter. S-se-ne	0
180102	Gewinding F.ablaufst.1"1/2 F45-55	0
180109	Klemmring 1 1/2"	0
180213	Flansch F.düseklammung F2-c34	0
200113	Gummischlauch 12x22	0
200120	Gummischlauch 35x48	0
200410	Dichtung Ablauf 1 1/2" 65x47x2	0
200412	Dichtung Ablauf1 1/2" 45x33x3	0
200480	Dichtung Nachspuelarm	0
200824	O-ring 1,78x12,42x15,98	0
270107	Gegenmutter 3/8"fl803 Aus Messing	0
330406	Deflektor Für Nachspuelungzone	0
330547	Filter F.tankablauf N 2s	0
330707		0
380324	Nachspüldüse 52,5 80°Ov 1/8"	0
430134	Nachspuelarm Mit Kupplung Ne	0
430414	Nachspuelsaeule Mit Verschlusse Ne	0
450105	Schlauchs. H=12,2 26-38	0
460502	Asbestdichtung 30x21x2 C34-r	0



<b>Kode</b>	<b>Bezeichnung</b>	<b>Preis</b>
160754	Pfropfen F.nachspuelarm Se Ne	0
170954	Duese Fuer Ecorinse Arm	0
180213	Flansch F.düseklemmung F2-c34	0
200113	Gummischlauch 12x22	0
200405	Dichtung 110x100x63 Aus Neoten	0
200480	Dichtung Nachspuelarm	0
200824	O-ring 1,78x12,42x15,98	0
270101	Sechswinkl.gegenmutter.1/2"	0
321061	Halterung	0
330508	Filter Für Waschen+ecorinse Ne	0
330928	Flansch	0
430138	Ecorinse Arm Ne	0
430414	Nachspuelsaeule Mit Verschlusse Ne	0
450104	Schlauchschelle H=12,5 15-24	0
460502	Asbestdichtung 30x21x2 C34-r	0

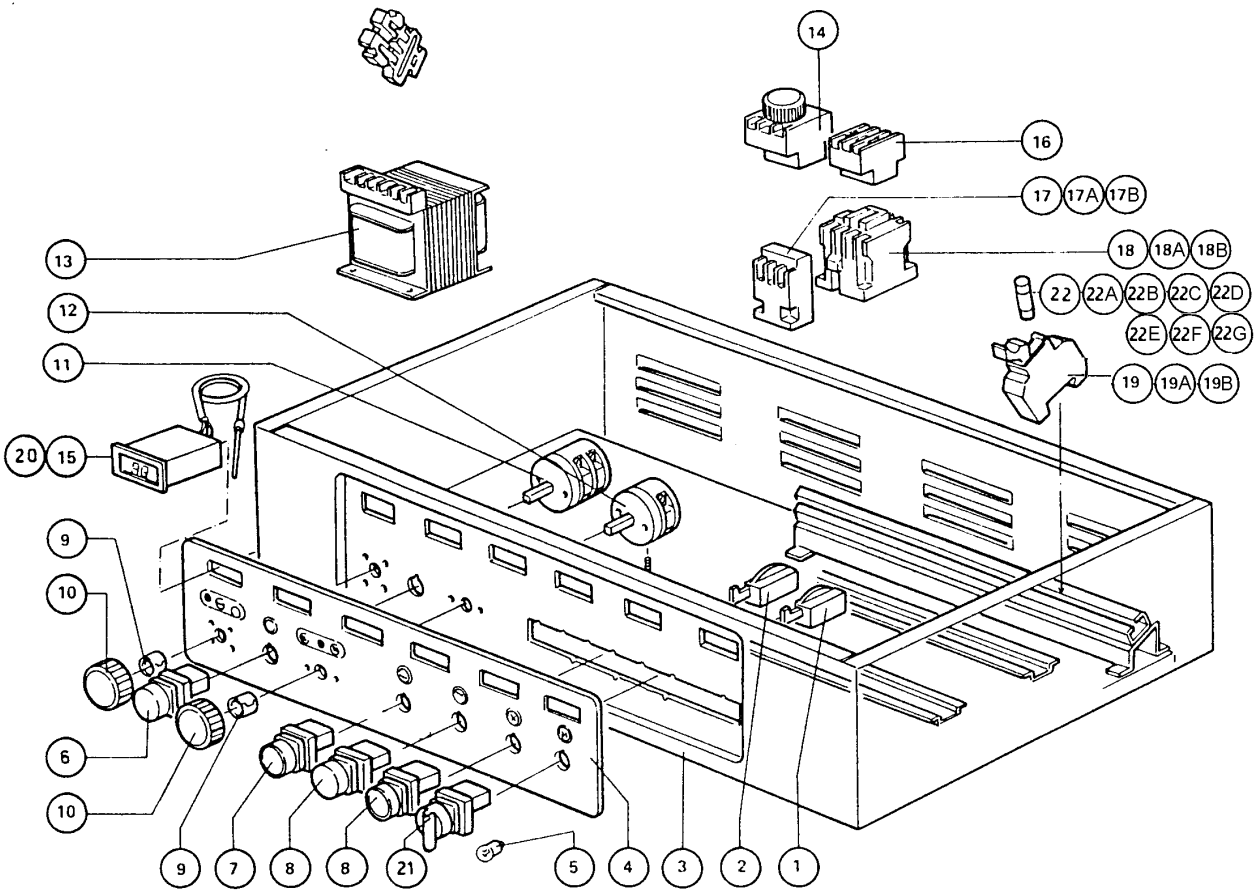


Kode	Bezeichnung	Preis
110331	Heizkörper 4200w 230/400v	0
110343	Heizkörper 8000w 220/380v-9kw 415v	0
110349	Heizkörper 6000w 220/380v	0
110362	Heizkörper 9000w 220/380v	0
110367	Heizkoerper 12500w 220/380v-11kw Ç	0
120131	E-ventil L180b12 Z723a 1/2" 24v	0
120512	Thermostat Im50/210°	0
120520	Thermostat 110-130° Sic. Lsc1 Se-ne	0
150034	Verbinder F.e-ventil 122.09.n	0
160709	Pfropfen V.e-ventilkollektor 1"	0
161113	Schw.heizkoerperschutz	0
200113	Gummischlauch 12x22	0
200814	O-ring 34,52x41,58x3,53	0
200815	O-ring F.heizkörper	0
280504	Anschlussstck F.verteiler	0
281102	Reduzierventil 1/2" Typ535 M/manom.	0
290105	Te-ms-stopfen 1/2"	0
290215	Stutzen Tefl.+gewinding D.1/2"	0
290410	Nippel 1/2"	0
330322	Isoliert.durchlauferhitzer D230 N/s	0
330524	Filter F.e-ventil-kollektor	0
331379	Schlauch 1/2"	0
450104	Schlauchschele H=12,5 15-24	0
450516	Schutzhuelle Fuer 2 Thermostaten	0
460522	Asbestdichtung 48,5x62x3 Fasit	0
510268	Kollektor Für E-ventile	0
510407	Nippel Fuer Durchlauferhitzer N S	0
620110	Kollektor V.e-ventilen	0
630948	Spule F.e-ventil 1/2" 24v L180	0

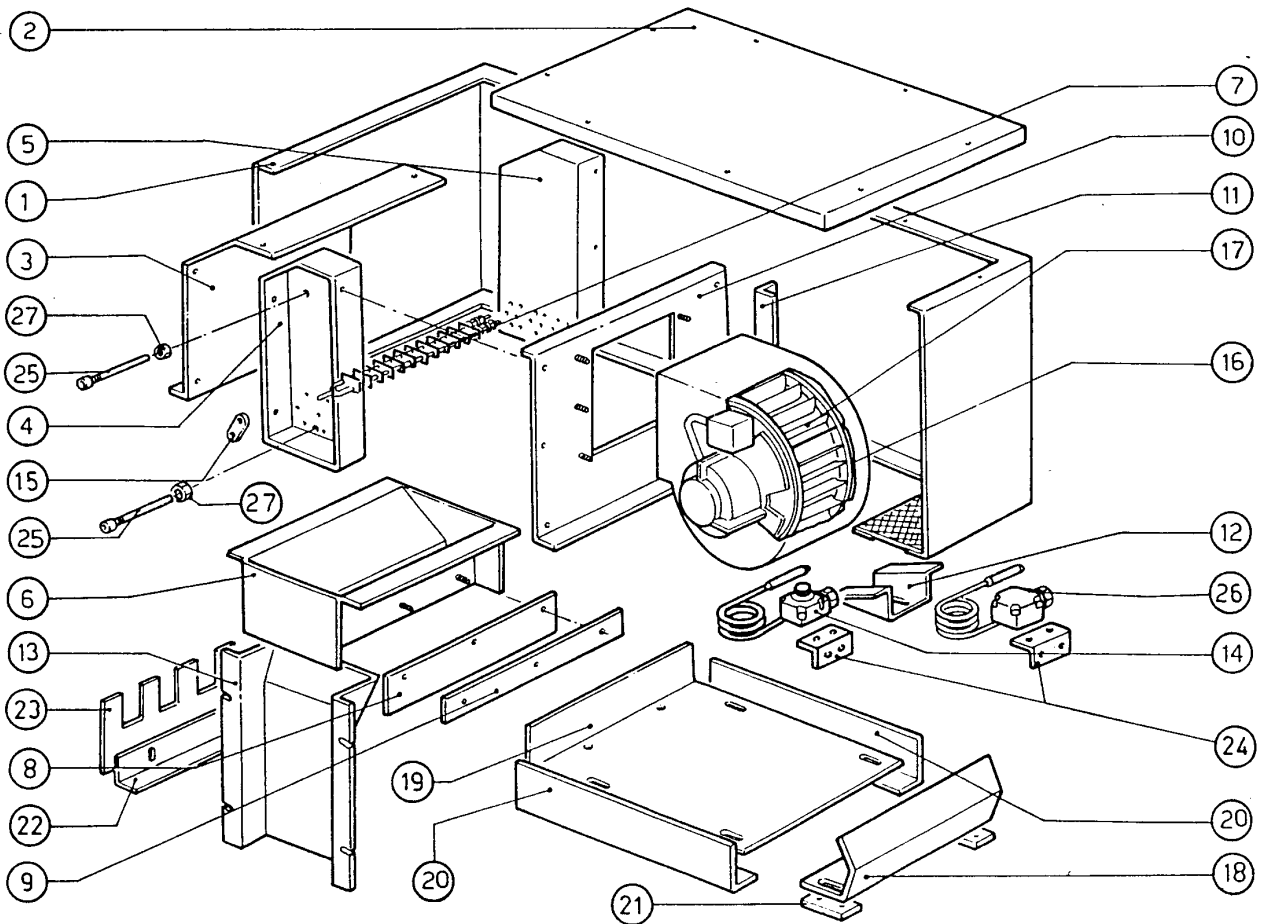


## NE00 - Seite 20 - Schaltkasten Legende

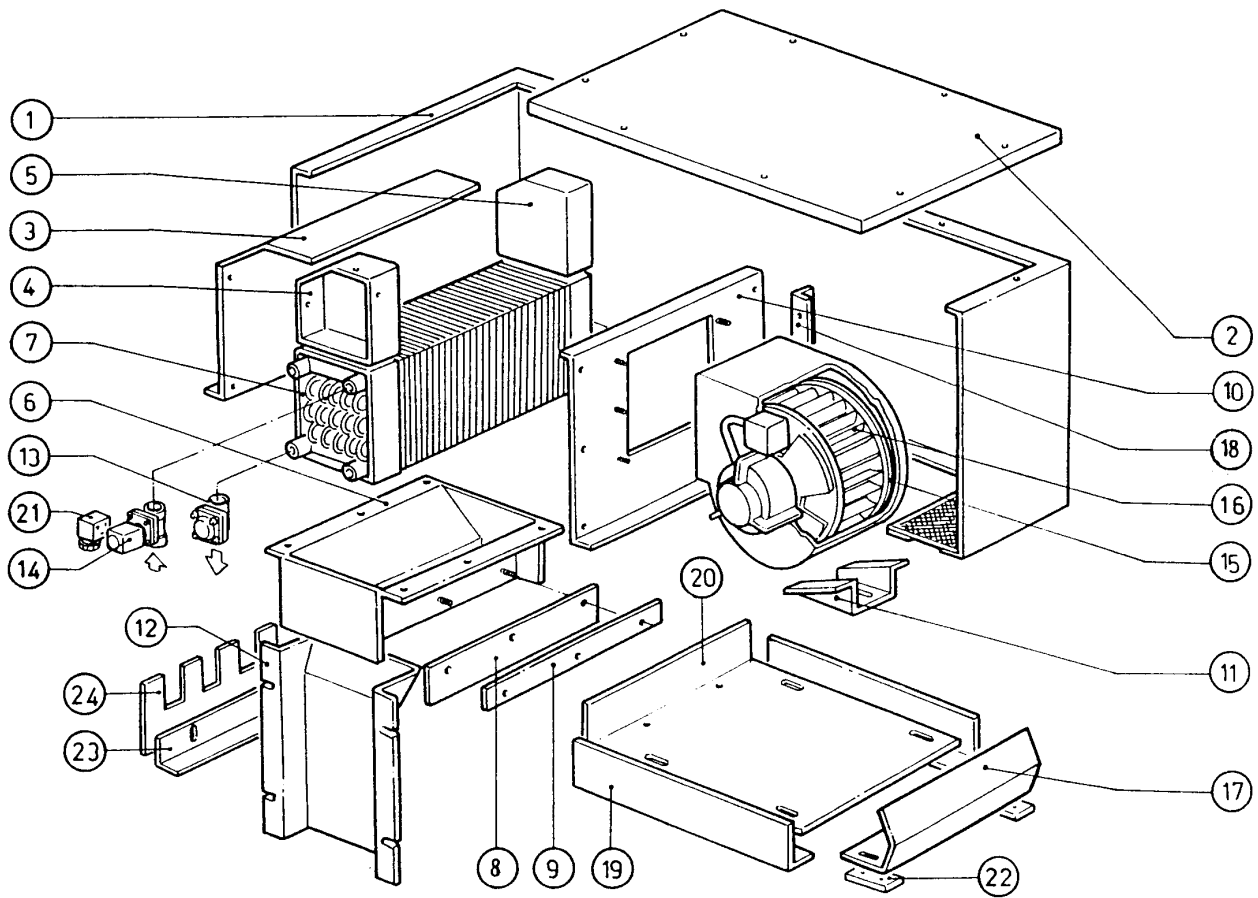
Kode	Bezeichnung	Preis
110805	Umschalter Dreipol. S3° A1205/pl 52	0
120428	Schuetz 9a 24v 50hz	0
120429	Schuetz 12a 24v 50hz	0
120431	Schuetz 40a 24v 50hz	0
120635	Transformat.400va220-240-380-415/24	0
120718	Schalter 25 Amp Vierpolig 500v	0
120721	Waehlschalt. Rm300n M.kurzem Knopf	0
120820	Thermoausloeser 0,63-1a	0
120823	Thermoausloeser 2,5/4 A	0
120825	Thermoausloeser 5,5/8 A	0
130138	Lampe Mit Bajonettsockel 3w 30v	0
130230	Schmelzsicherung 4a 10,3x38 Am13004	0
130231	Schmelzsicherung 6a 10,3x38 Am13006	0
130232	Schmelzsicher.10,3x38 8a Am13008	0
130234	Schmelzsicher. 12a 10,3x38 Am13012	0
130237	Schmelzsicherung 14x51 32a GI14332	0
130238	Schmelzsicherung 40a 14x51 GI14340	0
130239	Schmelzsicherung 63a 22x58 GI15363	0
130247	Schmelzsicher. 16a 10,3x38 GI13316	0
130410	Stop Kontakt F40 Cn Rot	0
130411	Start Kontakt Gelb	0
130413	Druckschalter Schwarz	0
130911	Hilfs Kontakt La1 D40 A65	0
130912	Zeitkontakt 0,1/30sec. La3d22a65	0
150106	Gruene Lampe 22x5	0
150107	Weisse Lampe 22x5	0
150710	Sicherungshalter 10,3x38 Art.21401	0
150711	Sicherungshalter 14x51 Art.21501	0
150712	Sicherungshalter 22x58 Art.21601	0
180120	Schwarz.drehknopf M/quadratkupplung	0
321544	Kasten F.e-tafel	0
440817	Federsperring Lscb/ 1853/17/00	0
450911	Digitalthermostat Mtr10p 24/50	0
450912	Digitalthermometer Mt10p V24/50	0
460863	Schalttafel Se-ne-acr	0



Kode	Bezeichnung	Preis
100540	Ventilat.2ps Trockn.bandautom.380v	0
110704	Heizkörper/trocknung 1000w 220v	0
120512	Thermostat Im50/210°	0
120520	Thermostat 110-130° Sic. Lsc1 Se-ne	0
140101	Verbindungsplatte Heizkoerp.trockn.	0
160524	Abstandstueck V. Welle Se	0
190915	Gummi Ablenkung F. Abtrocknen Se	0
270101	Sechswinkl.gegenmutter.1/2"	0
320140		0
320142	Deflektor F.trocknenzone	0
320148	Deflektor F.trocknenzone	0
320347	Abdeckung Fuer Trocknung	0
320669	Befestigungsplatte	0
331441	Winkel F. Trocknungsventilator	0
331459	Winkel F. Trocknungsventilator	0
340322	Abdeckung	0
340324	Abdeckung	0
341327	Halterung Für Ventilator	0
341347	Halterung Rechts	0
341348	Halterung Links	0
341350	Paneel	0
341352	Halterung	0
350737	Winkel Fuer Geschloss.thermostate	0
360911	Paneel	0
370413	Rahmen F.trocknung	0
450515	Rostfr.st.schutzhuelle F.1 Thermost	0
630312	Lueferrad X C 100531 D.300x15x24	0

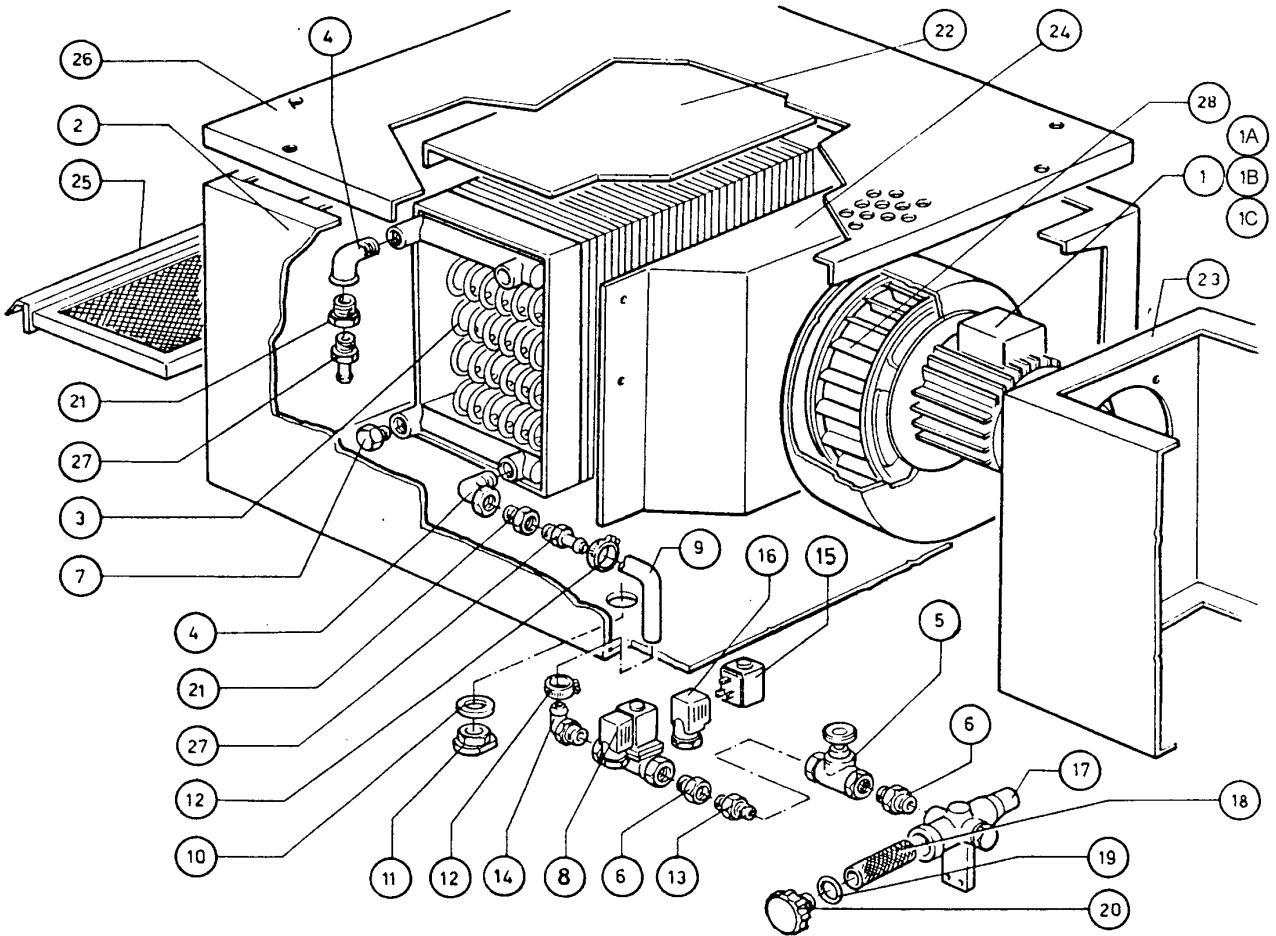


Kode	Bezeichnung	Preis
100540	Ventilat.2ps Trockn.bandautom.380v	0
120108	E-ventil Dampf 24v 50hz 1"g L149d	0
150033	Verbinder F.e-ventil 182.09.n	0
160524	Abstandstueck V. Welle Se	0
190915	Gummi Ablenkung F. Abtrocknen Se	0
310702	Kondenswasserablasser 1/2" Mk25/3	0
320140		0
320142	Deflektor F.trockenzone	0
320148	Deflektor F.trockenzone	0
320347	Abdeckung Fuer Trocknung	0
320669	Befestigungsplatte	0
331441	Winkel F. Trocknungsventilator	0
331459	Winkel F. Trocknungsventilator	0
340322	Abdeckung	0
340324	Abdeckung	0
341327	Halterung Für Ventilator	0
341338	Abdeckung Rechts	0
341339	Abdeckung Links	0
341350	Paneel	0
341352	Halterung	0
360911	Paneel	0
370413	Rahmen F.trocknung	0
400815	Batterie Fuer Trocknung (9-12kw)se	0
630312	Luefterrad X C 100531 D.300x15x24	0



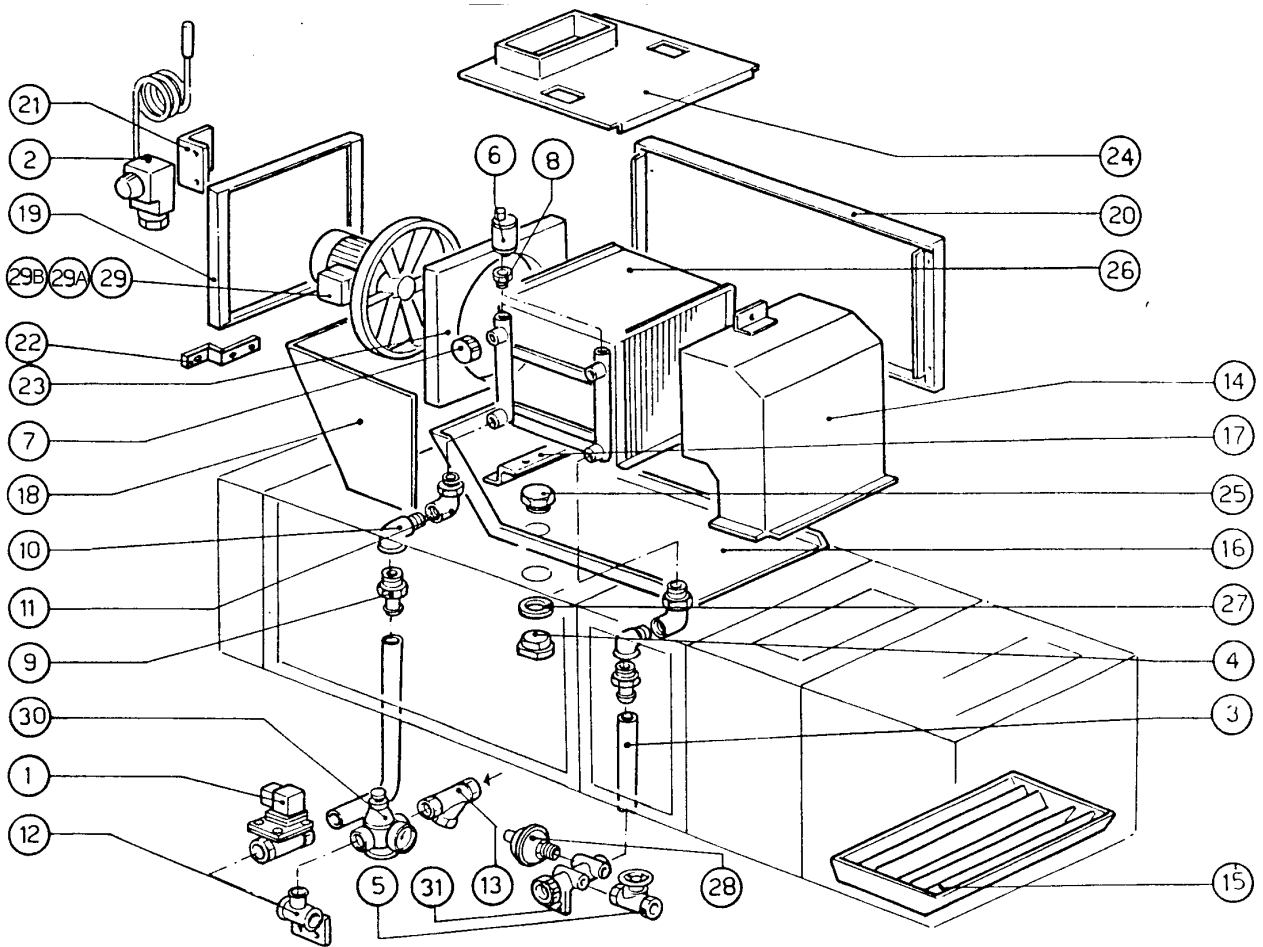
**NE00 - Seite 23 - Wrasenabsaugung  
Legende**

Kode	Bezeichnung	Preis
100509	Ventilator Hp 0,75 220/380v	0
100515	Ventilator Hp 0,75 240/415/50hz	0
100523	Ventilator 0,75 Hp 220/380/60	0
100526	Ventilator Hp 0,75 255/440-60-vr184	0
120131	E-ventil L180b12 Z723a 1/2" 24v	0
150034	Verbinder F.e-ventil 122.09.n	0
160709	Pfropfen V.e-ventilkollektor 1"	0
200113	Gummschlauch 12x22	0
200814	O-ring 34,52x41,58x3,53	0
270301	Nippel Aus Messing 1/2"	0
280408	Spritzschutzgewinding.f.wrasenab.	0
280601	Schieber 1/2" Aus Messing	0
290215	Stutzen Tefl.+gewinding D.1/2"	0
290410	Nippel 1/2"	0
300410	Kniestück Mf 3/4"	0
310302	Anschlussstück 3/4"-1/2"	0
310402	Pfropfen 3/4"	0
320123	Deflektor F.wrasenabsaugungs Se	0
320335	Abdeckung F. Wrasenkondensator	0
320336	Abdeckung F. Wrasenkondensator	0
330526	Filter 22x88 E-ventil-kollektor	0
330549	Wrasenabsaugungfilter	0
340318	Abdeckung	0
370410	Rahmen Fuer Wrasenabsaugung	0
400810	Batterie F.wraswenabs.und Trocknung	0
450104	Schlauchschelle H=12,5 15-24	0
460503	Asbestdichtung 38x27x2 (3/4)	0
510407	Nippel Fuer Durchlauferhitzer N S	0
620121	Kollektor V.2 E-ventilen	0
630301	Luefterrad F.100509	0
630948	Spule F.e-ventil 1/2" 24v L180	0

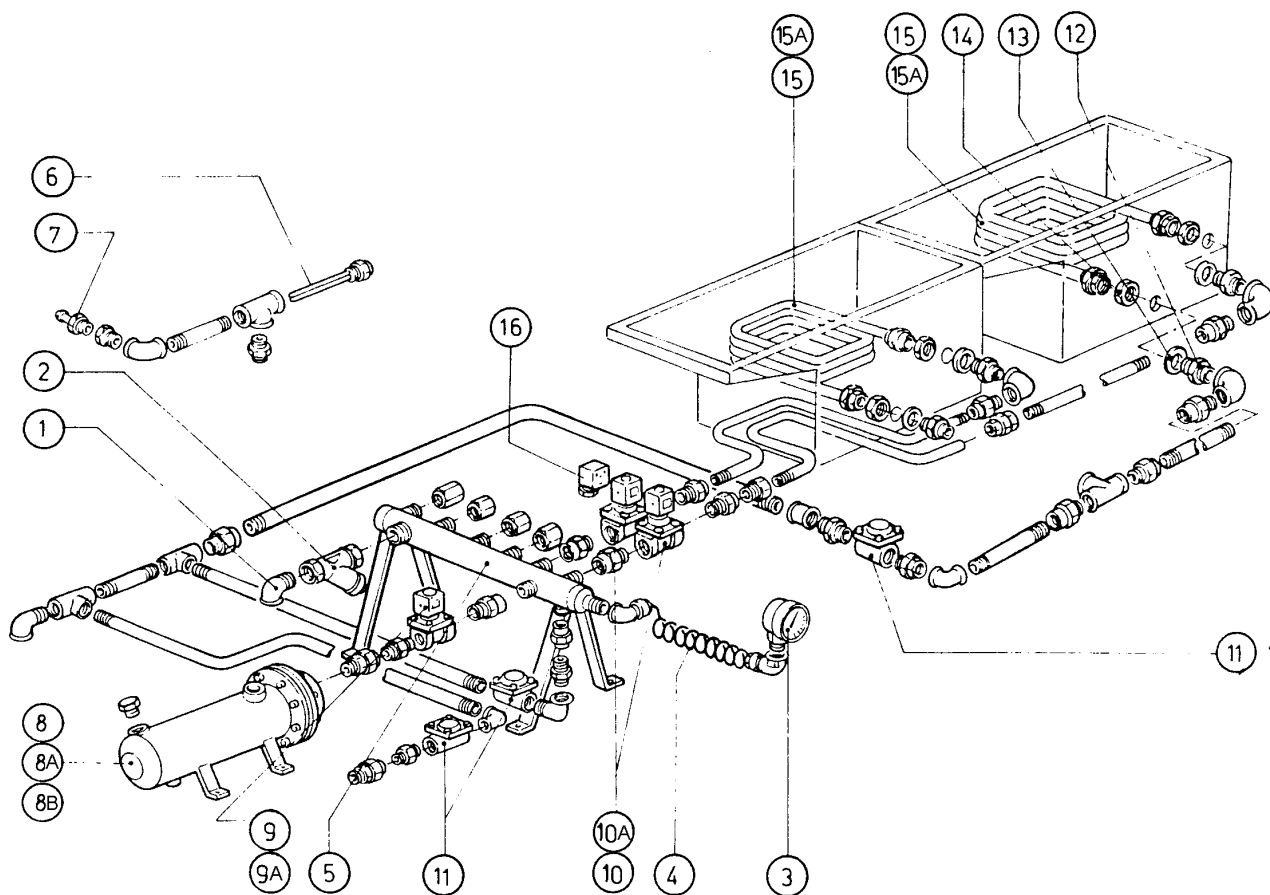


## NE00 - Seite 24 - Wärmerückgewinnung Legende

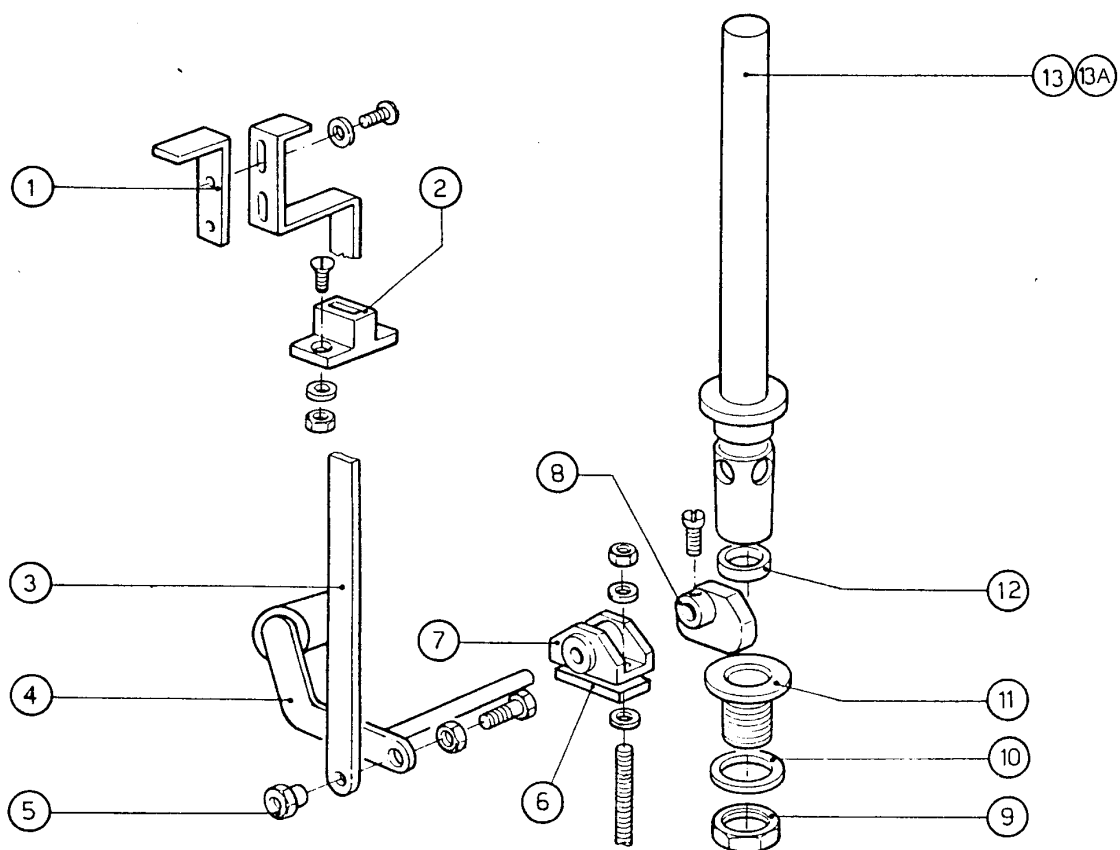
Kode	Bezeichnung	Preis
100512	Ventilator 0,75hp 400evh/4/27	0
100518	Ventilator 0,75 Hp 240/415	0
100522	Ventilator Hp 1 240/415 V	0
120123	E-ventil L180b12 1"v.24/50	0
120515	Thermostat Im 0-90°C Tc/2	0
200104	Gummischlauch 20x30	0
280408	Spritzschutzgewinding.f.wrasenab.	0
280601	Schieber 1/2" Aus Messing	0
280605	Autom.entlueftungsventil 1/4" Gas	0
281101	Reduzierventil Tp.rb3/4"m/manometer	0
290118	Te-stopfen 3/4"	0
290306	Anschlussstück 1/4 Mf	0
290403	Nippel M.3/4" Messing	0
300410	Kniestück Mf 3/4"	0
300612	Kniestück 3/4" F-f	0
300914	T-stück 1"	0
310603	Filter Ju 1" Mod.45	0
320105	Deflektor F.trockenzone	0
320111	Deflektor F.wrg	0
320128	Deflektor (320150)	0
330774	Winkel	0
340320	Abdeckung	0
350258	Paneel	0
350296	Paneel	0
350737	Winkel Fuer Geschloss.thermostate	0
350752	Winckel	0
350809	Halterung	0
360910	Abdeckung	0
380146	Anschlussk.für Ablauf Der "w A S"	0
400809	Kondensierungsbatterie Waermerueckg	0
460503	Asbestdichtung 38x27x2 (3/4)	0
620121	Kollektor V.2 E-ventilen	0
631303	Ausdehnungsgefäß Für Wrg	0



Kode	Bezeichnung	Preis
120108	E-ventil Dampf 24v 50hz 1"g L149d	0
120162	E-ventil Dampf L145r1z734a 3/4 V.24	0
120163	E-vent.dampf L145r1z234a 1"v.24/50	0
120165	E-ventil Dampf 24v50hz 3/4"g L153d1	0
150033	Verbinder F.e-ventil 182.09.n	0
240714	Dampfheizschlange 0,27mq 12000kcal	0
240715	Dampfheizschlange Aus Kupfer 0,41m2	0
270102	Gegenmutter 3/4"	0
280512	Anschluss Fuer Dampfschlange	0
290410	Nippel 1/2"	0
300415	Kniestück 2" M-f	0
310604	Filter Ju 2" Mod.45	0
310705	Kondenswasserablasser Mk25/3 D.1/2"	0
330313	Dampfboiler 18000 Kcal/h	0
330314	Dampfboiler 30000 Kcal/h	0
330315	Dampfboiler 40000 Kcal/h	0
381404	Anschlussrohr F. Manometer N/s	0
400533	Rostfr.dampfkollektor	0
441401	Manometer 60 Scalo-4cr1/4	0
450514	Schutzhuelle Therm.(doppel)(450516	0
460503	Asbestdichtung 38x27x2 (3/4)	0

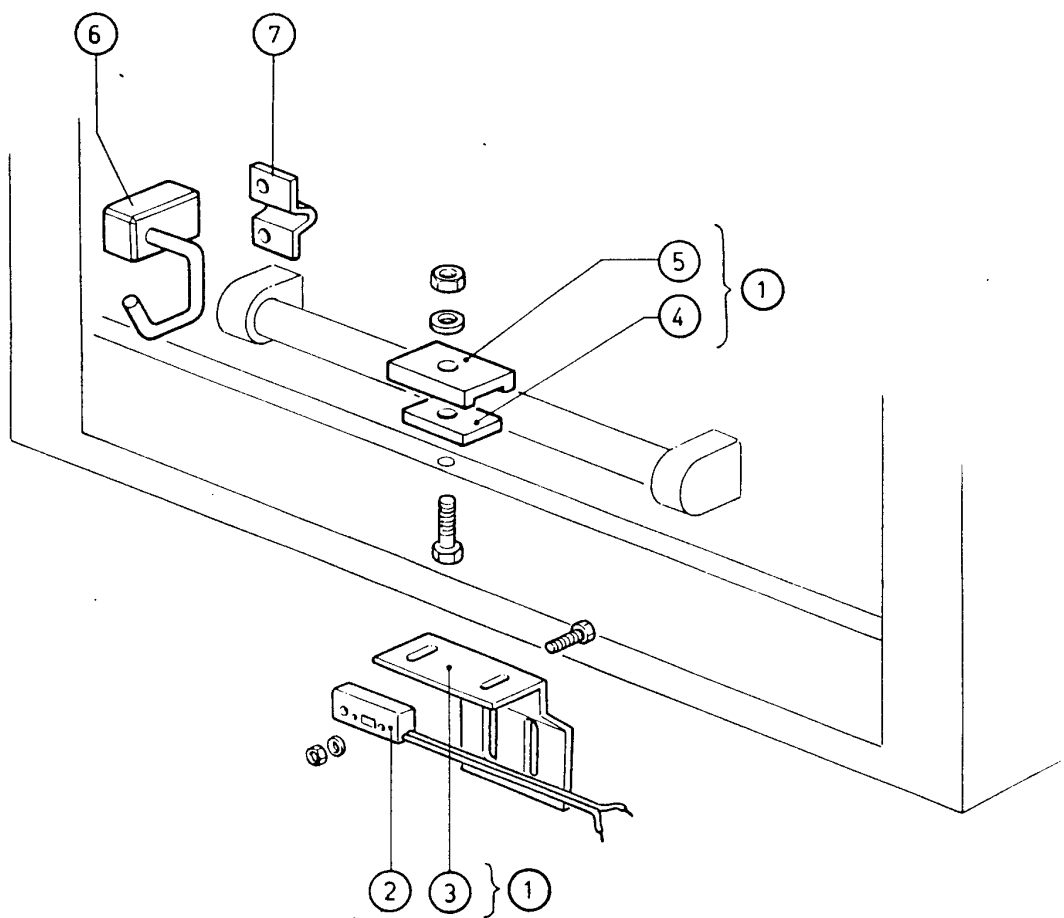


Kode	Bezeichnung	Preis
160524	Abstandstueck V. Welle Se	0
190122	Lager Fuer Ablaufgruppe Se	0
191048	Stangehalterung V.ablaufgruppe Ne	0
200410	Dichtung Ablauf 1 1/2" 65x47x2	0
200424	Dichtung F.arme Wasch/vorwasch.	0
270104	Gegenmutter 1" 1/2	0
270405	Ablaufstutzen N	0
330839	Exzenter Fuer Ablauf Ne	0
330840	Buchse Aus Stahl	0
331442		0
341238		0
370209	Ablaufhebel Ne	0
380810	Ueberlaufrohr Mit Ablauf 371mm N	0
380811	Überlaufrohr Mit Ablauf 304mm "n"	0

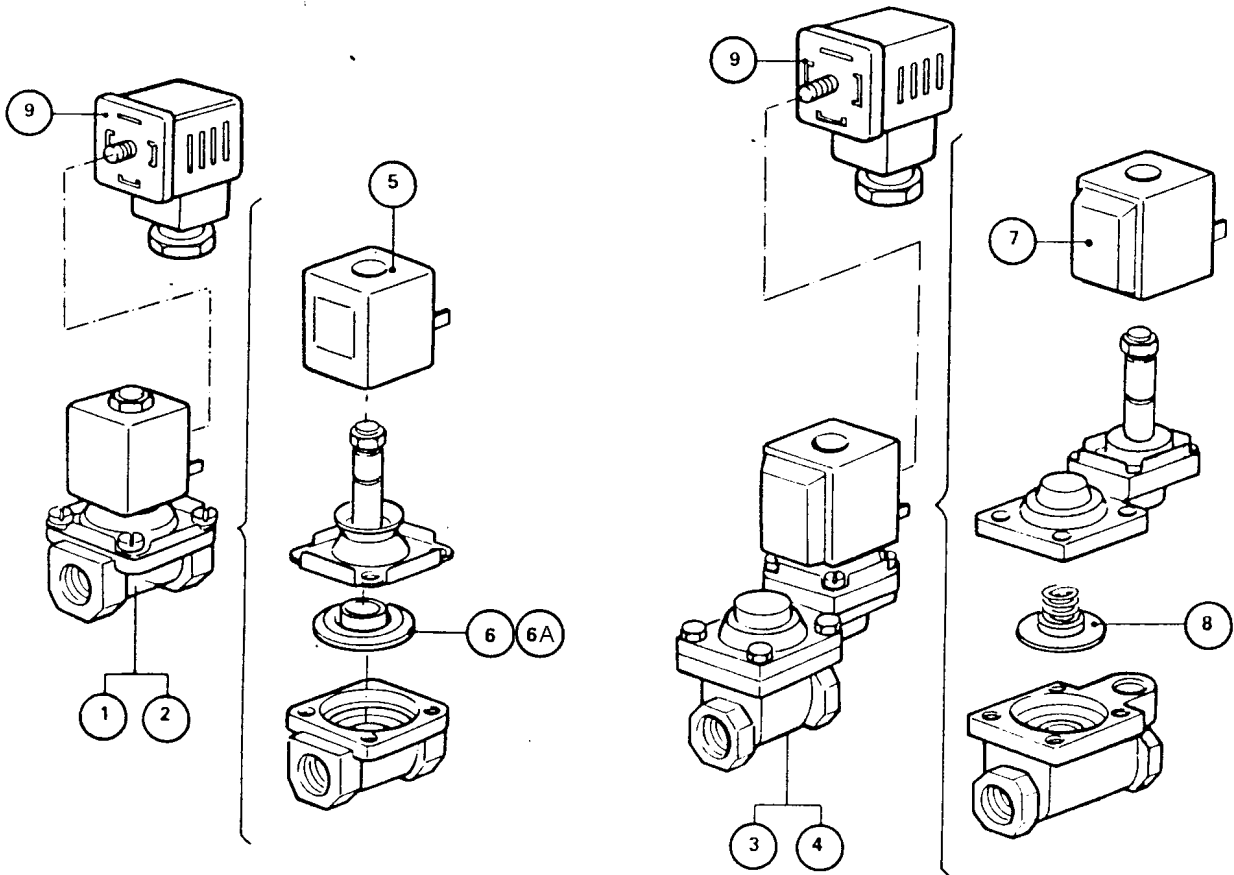


**NE00 - Seite 27 - Türmikroschalter  
Legende**

<b>Kode</b>	<b>Bezeichnung</b>	<b>Preis</b>
120342	Magnetische Schalter C165-acr	0
190806	Magnetgehaeuse	0
331112	Haken F.tuersicherheit Se Ne	0
331454	Endschalterwinkel	0
341016	Winkel F.türsicherheitshaken Ac-ne	0
411002	Dauermagnet 24x12	0
620233	Türmikroschalter Ne	0

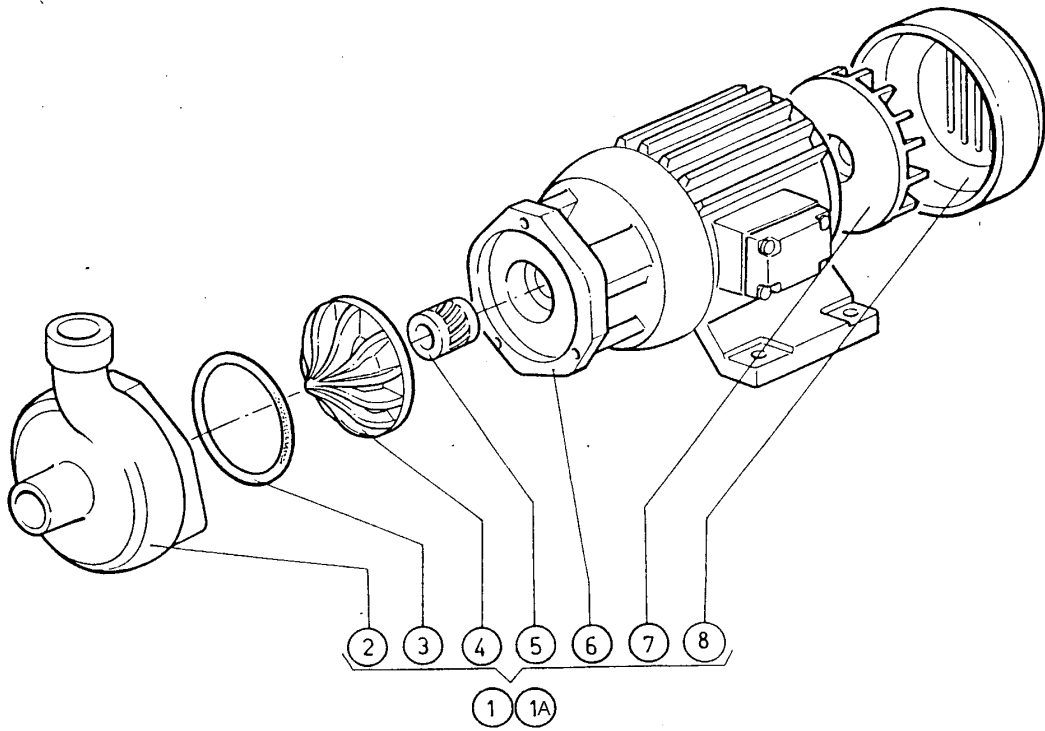


Kode	Bezeichnung	Preis
120107	E-ventil Für Dampf 24v 3/4" 120165	0
120108	E-ventil Dampf 24v 50hz 1"g L149d	0
120127	E-ventil Dampf 24v50hz 3/4"g L141	0
120128	E-ventil Dampf 24v 50hz 1"g	0
150033	Verbinder F.e-ventil 182.09.n	0
630610	Membran V.e-ventil Si L149-3/4"	0
630611	Membran V.e-ventil L149/d4-1"	0
630619	Membran Fe-ventile Dn 3/4-1 L141	0
630952	Spule F.e-ventil 3/4" 24v L149	0
630968	Spule E-ventil L141-3/4 V.24	0



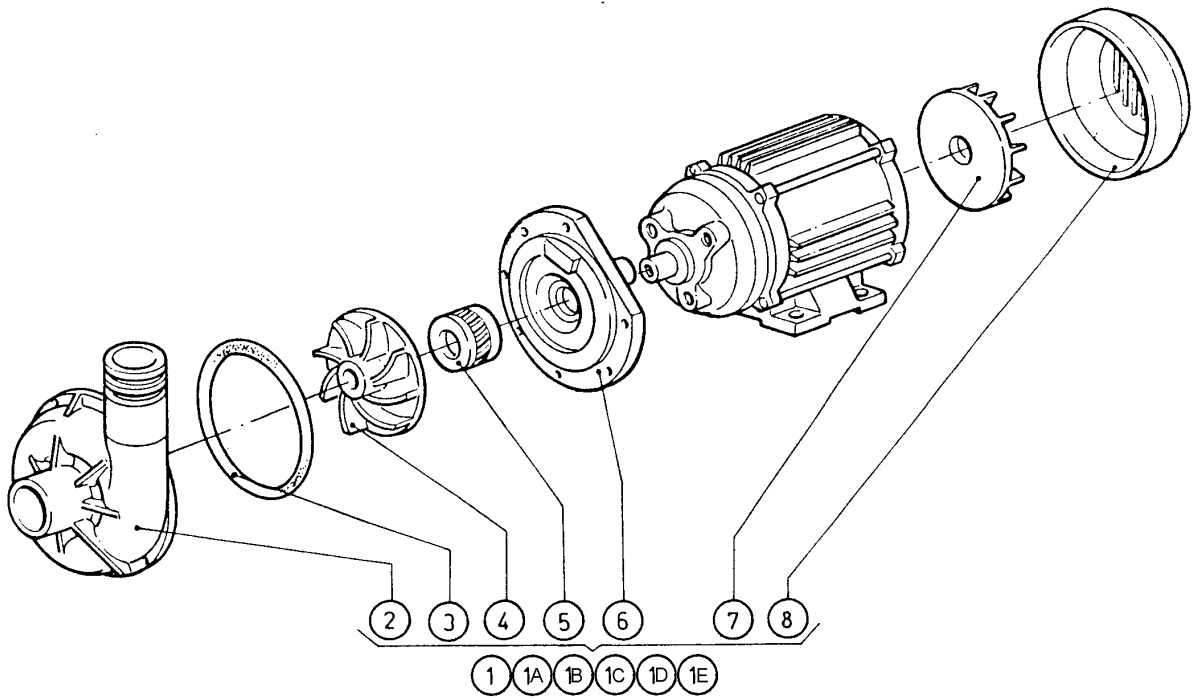
**NE00 - Seite 29 - Doppelnachspülungs Pumpe  
Legende**

<b>Kode</b>	<b>Bezeichnung</b>	<b>Preis</b>
100647	Pumpe Hp 0,20 220/240/3 1246/1	0
100669	Pumpe Hp 0,12 220/380 60hz C16	0
630125	Pumpengehaeuse 0,12/0,3 (2212-29)	0
630235	Pumpendeckel 0,12/0,3 (2212-29)	0
630238	Abdeckung	0
630316	Lueferrad	0
630416	Pumpengehäuse-or 0,12/0,3 Tp2212-	0
630514	Mech.dichtung Fi Ps 0,10-0,25-0,3	0
631622	Lauf rad Hp 0,10-fi Tip 1291	0



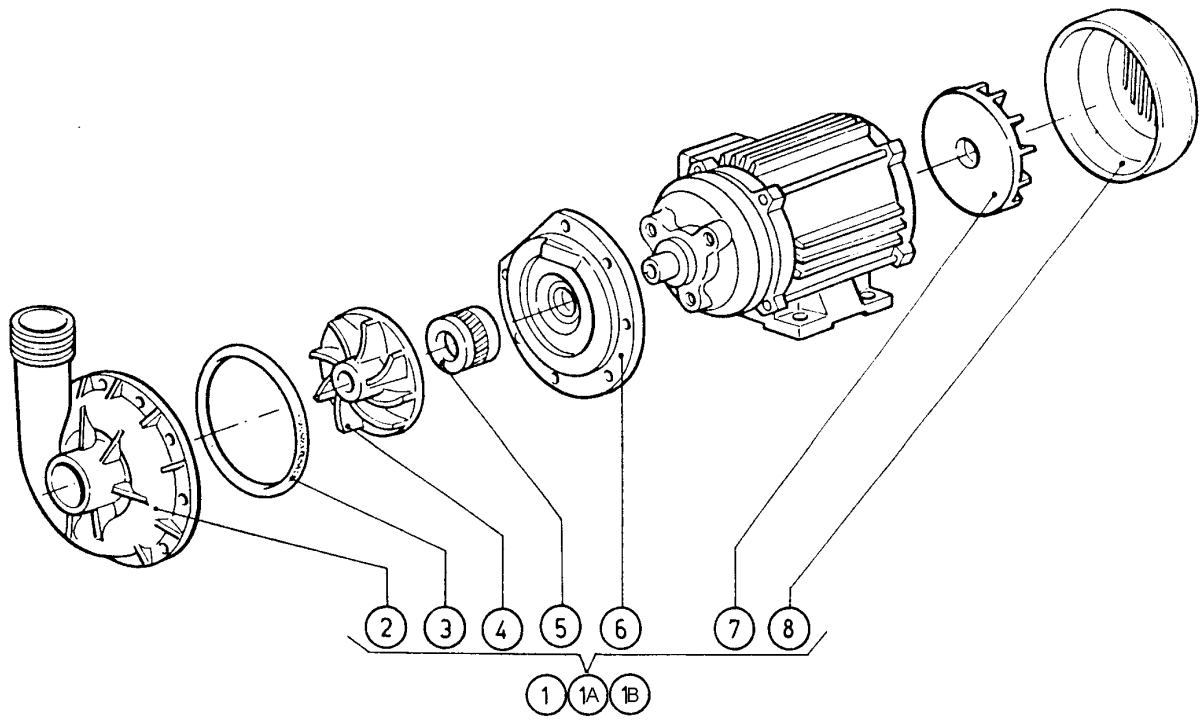
**NE00 - Seite 30 - Vorwaschpumpe  
Legende**

<b>Kode</b>	<b>Bezeichnung</b>	<b>Preis</b>
100306	Pumpe Hp 2 115/200/60hz-1204	0
100337	Pumpe Hp 2 440/3v 50hz 1204	0
100380	Pumpe F Hp 2 415/3v 50hz-1204	0
100605	Pumpe Hp 2 380/3/60hz 1204	0
100613	Pumpe Hp 2 440/3/60hz 1204	0
100693	Pumpe Hp 2 220/380v 1204 Ne	0
630114	Pumpengehaeuse Fi Hp2-2,7-3-3,2 12	0
630216	Lauftraddeckel Fi Hp 2-3	0
630223	Flansch Pumpe Fi Hp 2-3-3,2	0
630306	Pumpenluefterrad Fi 2-3 Ps	0
630411	O-ring Pumpe Fi Hp 2-2,7	0
630501	Mech.dichtung Ps 2-3-3,2	0
631618	Lauftrad Pumpe F Hp2-d.116,5	0

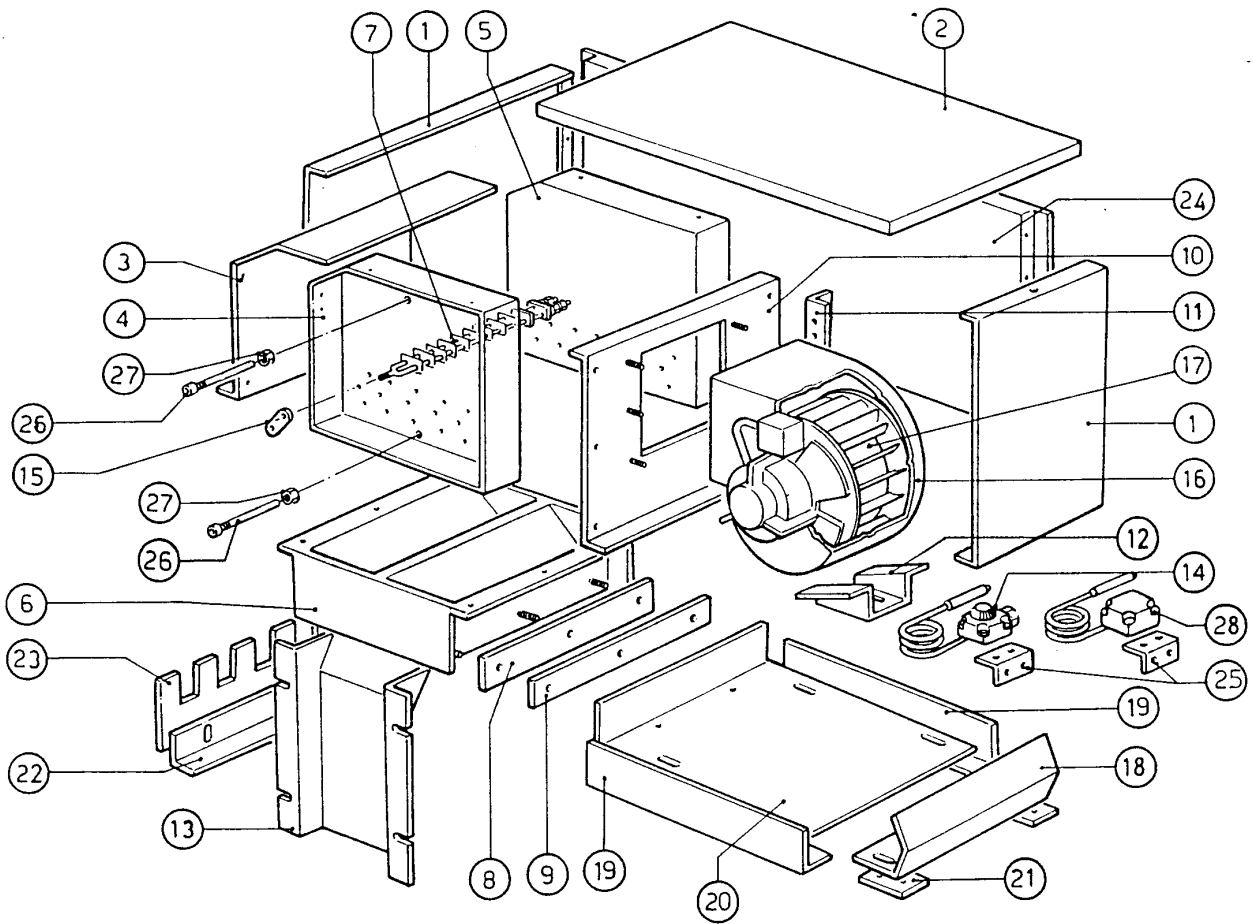


**NE00 - Seite 31 - Waschpumpe  
Legende**

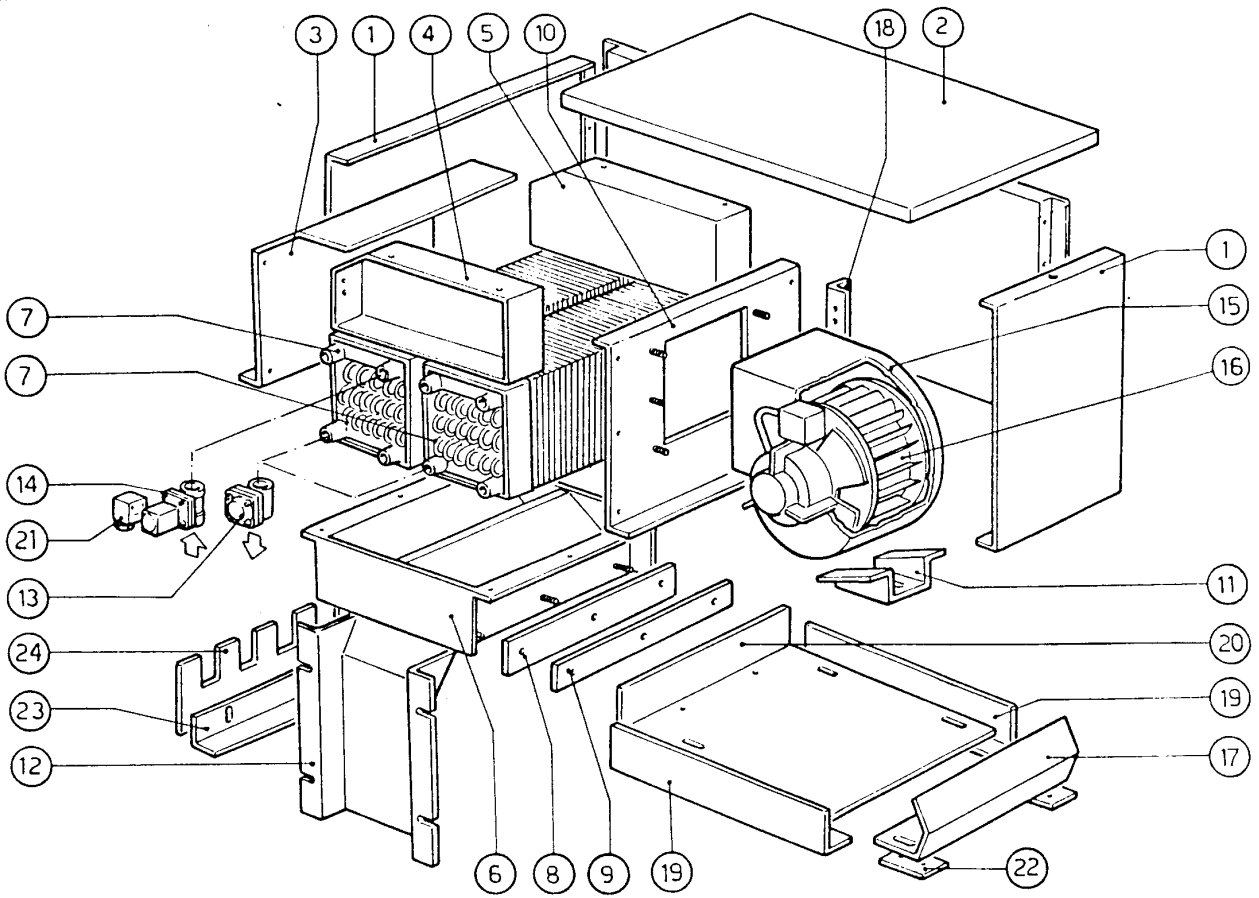
<b>Kode</b>	<b>Bezeichnung</b>	<b>Preis</b>
100398	Pumpe Hp 3,6 F.50hz V380-1275	0
100633	Pumpe Hp 3,7 240/415/3-50 2275	0
100638	Pumpe Hp 3,7 220/380/3-60 1275	0
630122	Pumpengehaeuse Hp 3,6 Typ 1275	0
630232	Pumpenflansch Hp 3,6 Tp.1275	0
630315	Lueferrad F. Pumpe 2275 Hp 3,7	0
630418	Pumpendichtung 3,7 Ps 2275	0
630516	Mech.dichtung Hp 3,6	0
631628	Pumpenlaufrad Hp 3,6 1275	0



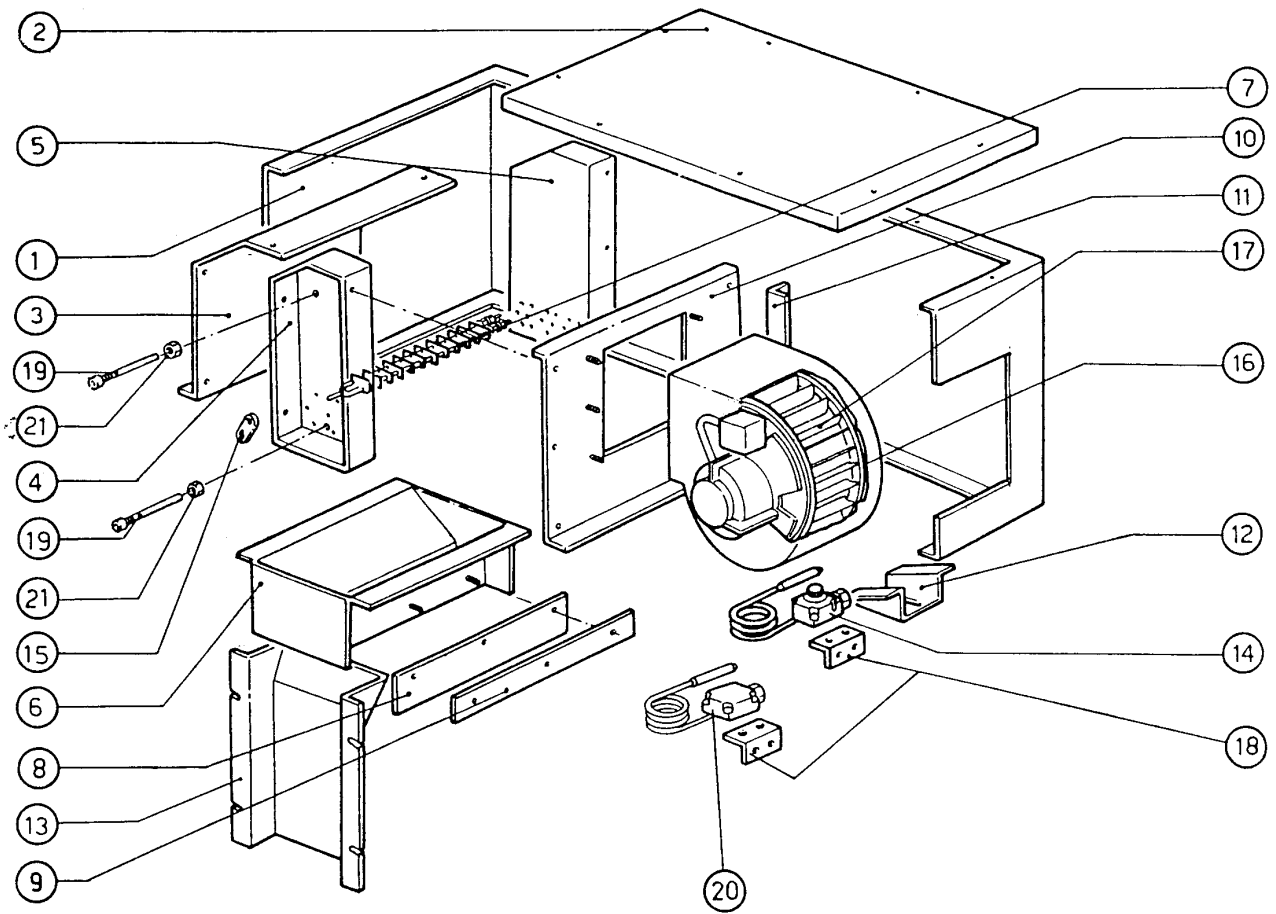
Kode	Bezeichnung	Preis
100535	Ventilator Hp 2 220/3-50 At10-8dd	0
110704	Heizkörper/trocknung 1000w 220v	0
120512	Thermostat Im50/210°	0
120520	Thermostat 110-130° Sic. Lsc1 Se-ne	0
140101	Verbindungsplatte Heizkoerp.trockn.	0
160524	Abstandstueck V. Welle Se	0
190915	Gummi Ablenkung F. Abtrocknen Se	0
270101	Sechswinkl.gegenmutter.1/2"	0
320140		0
320142	Deflektor F.trockenzone	0
320143	Deflektor F.trockenzone 1000mm	0
320358	Abdeckung Für Trockenzone 1000mm	0
320669	Befestigungsplatte	0
331441	Winkel F. Trocknungsventilator	0
331459	Winkel F. Trocknungsventilator	0
340322	Abdeckung	0
340324	Abdeckung	0
341327	Halterung Für Ventilator	0
341350	Paneel	0
341352	Halterung	0
341354	Halterung F.trockenz.18kw 1000mm R.	0
341355	Halterung F.trockenz.18kw 1000mm L.	0
350258	Paneel	0
350737	Winkel Fuer Geschloss.thermostate	0
360913	Hintere Tafel 1000mm Ne XI	0
450515	Rostfr.st.schutzhuelle F.1 Thermost	0
630312	Lueferrad X C 100531 D.300x15x24	0



<b>Kode</b>	<b>Bezeichnung</b>	<b>Preis</b>
100535	Ventilator Hp 2 220/3-50 At10-8dd	0
120108	E-ventil Dampf 24v 50hz 1"g L149d	0
150033	Verbinder F.e-ventil 182.09.n	0
160524	Abstandstueck V. Welle Se	0
190915	Gummi Ablenkung F. Abrocknen Se	0
310702	Kondenswasserablasser 1/2" Mk25/3	0
320140		0
320142	Deflektor F.trockenzone	0
320143	Deflektor F.trockenzone 1000mm	0
320358	Abdeckung Für Trockenzone 1000mm	0
320669	Befestigungsplatte	0
331441	Winkel F. Trocknungsventilator	0
331459	Winkel F. Trocknungsventilator	0
340322	Abdeckung	0
340324	Abdeckung	0
341327	Halterung Für Ventilator	0
341350	Paneel	0
341352	Halterung	0
341356	Abdeckung Rechts	0
341357	Abdeckung Links	0
350258	Paneel	0
360913	Hintere Tafel 1000mm Ne XI	0
400815	Batterie Fuer Trocknung (9-12kw)se	0
630312	Luefterrad X C 100531 D.300x15x24	0

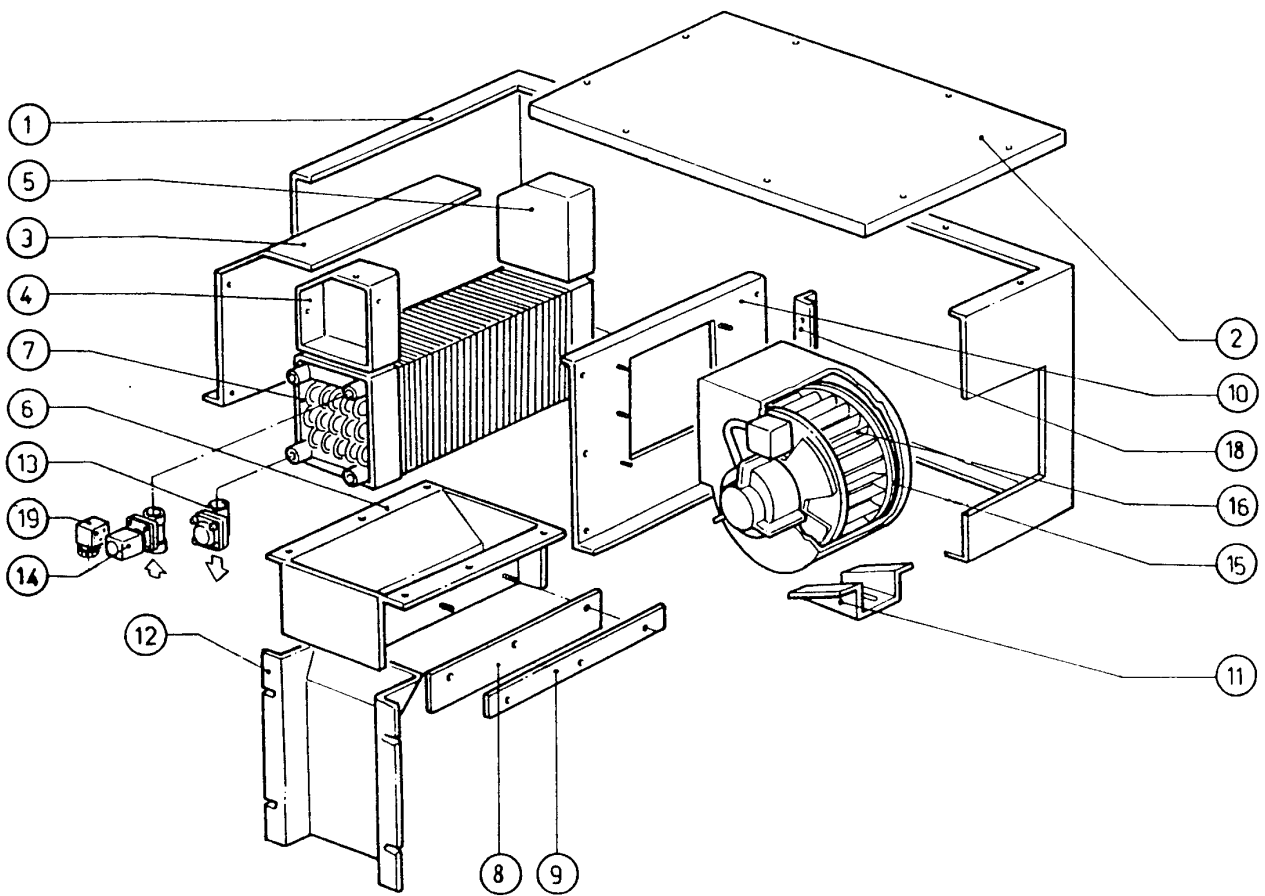


Kode	Bezeichnung	Preis
100540	Ventilat.2ps Trockn.bandautom.380v	0
110704	Heizkörper/trocknung 1000w 220v	0
120512	Thermostat Im50/210°	0
120520	Thermostat 110-130° Sic. Lsc1 Se-ne	0
140101	Verbindungsplatte Heizkoerp.trockn.	0
190915	Gummi Ablenkung F. Abtrocknen Se	0
270101	Sechswinkl.gegenmutter.1/2"	0
320132	Deflektor F.trocknenzone	0
320140		0
320364	Abdeckung	0
320669	Befestigungsplatte	0
331441	Winkel F. Trocknungsventilator	0
331459	Winkel F. Trocknungsventilator	0
341327	Halterung Für Ventilator	0
341347	Halterung Rechts	0
341348	Halterung Links	0
350737	Winkel Fuer Geschloss.thermostate	0
360911	Paneel	0
370416	Verkleidung	0
450515	Rostfr.st.schutzhuelle F.1 Thermost	0
630312	Luefterrad X C 100531 D.300x15x24	0

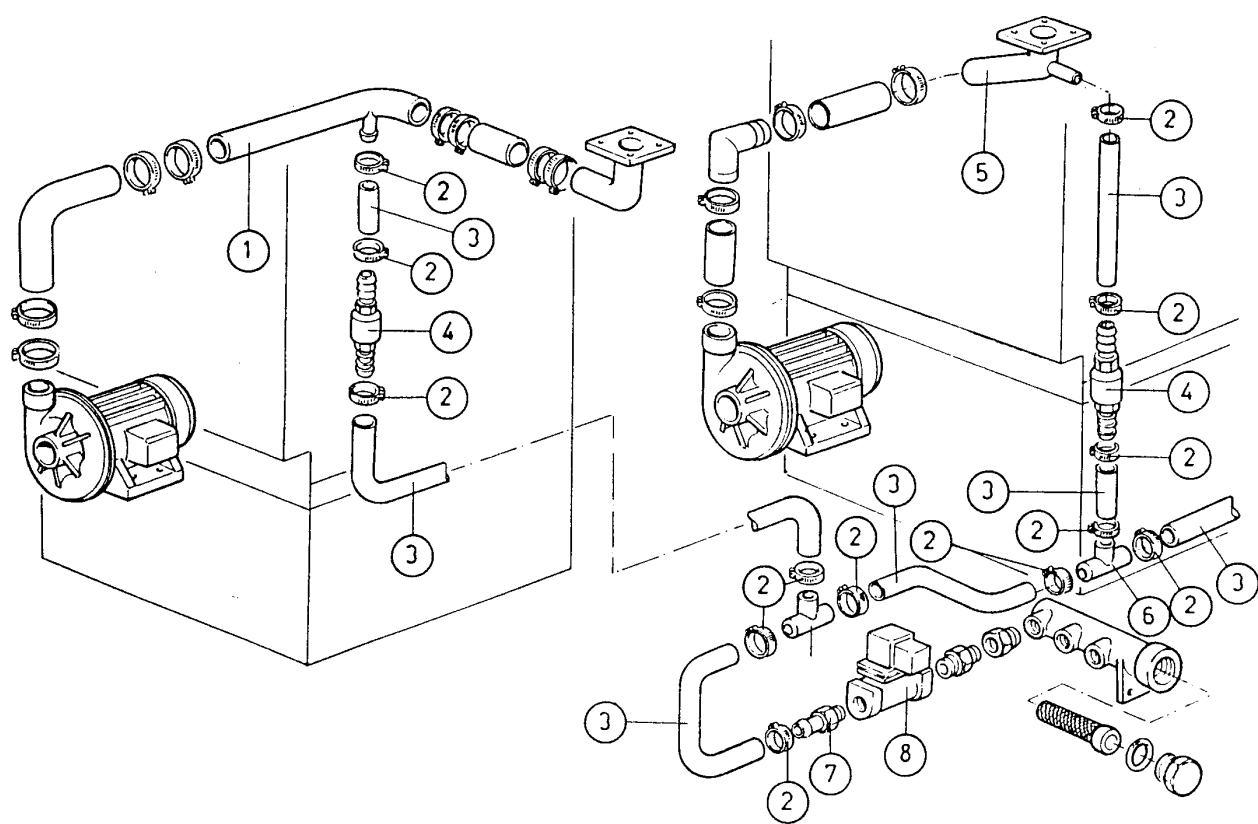


**NE00 - Seite 35 - Heisslufttrocknung Dampf 800  
Legende**

<b>Kode</b>	<b>Bezeichnung</b>	<b>Preis</b>
100540	Ventilat.2ps Trockn.bandautom.380v	0
120108	E-ventil Dampf 24v 50hz 1"g L149d	0
150033	Verbinder F.e-ventil 182.09.n	0
190915	Gummi Ablenkung F. Abtrocknen Se	0
310702	Kondenswasserablasser 1/2" Mk25/3	0
320132	Deflektor F.trockenzone	0
320140		0
320364	Abdeckung	0
320669	Befestigungsplatte	0
331441	Winkel F. Trocknungsventilator	0
331459	Winkel F. Trocknungsventilator	0
341327	Halterung Für Ventilator	0
341338	Abdeckung Rechts	0
341339	Abdeckung Links	0
360911	Paneel	0
370416	Verkleidung	0
400815	Batterie Fuer Trocknung (9-12kw)se	0
630312	Lueferrad X C 100531 D.300x15x24	0



<b>Kode</b>	<b>Bezeichnung</b>	<b>Preis</b>
120131	E-ventil L180b12 Z723a 1/2" 24v	0
180403	"t"-nippel F2-f300-b10-11	0
200113	Gummischlauch 12x22	0
290410	Nippel 1/2"	0
290605		0
331544	Ausgussrohr Ne Mit Self Cleaning	0
331545	Druckschlauch	0
450104	Schlauchschele H=12,5 15-24	0



<b>Kode</b>	<b>Bezeichnung</b>	<b>Preis</b>
330845	Buchse Fuer Tuerkupplung N S	0
331425	Tuerfeststellerwinkel Se	0
331426	Winkel F.federbefestig.v.haube Se	0
331430	Winkel Für Türfeder	0
341239	Stift F.tuerkupplung N S	0
391309	Türfeder Kg4 - 40mm	0
391314	Türfeder 3kg - 40mm	0
391315	Türfeder 2,5kg - 40mm	0
450215	Feder F. Druckstange R/b41-11-2-5	0

