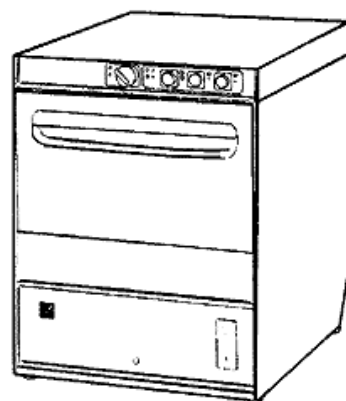


PARTI DI RICAMBIO
PIECES DETACHEES
SPARE PARTS
ERSATZTEILE
LISTA DE RECAMBIOS

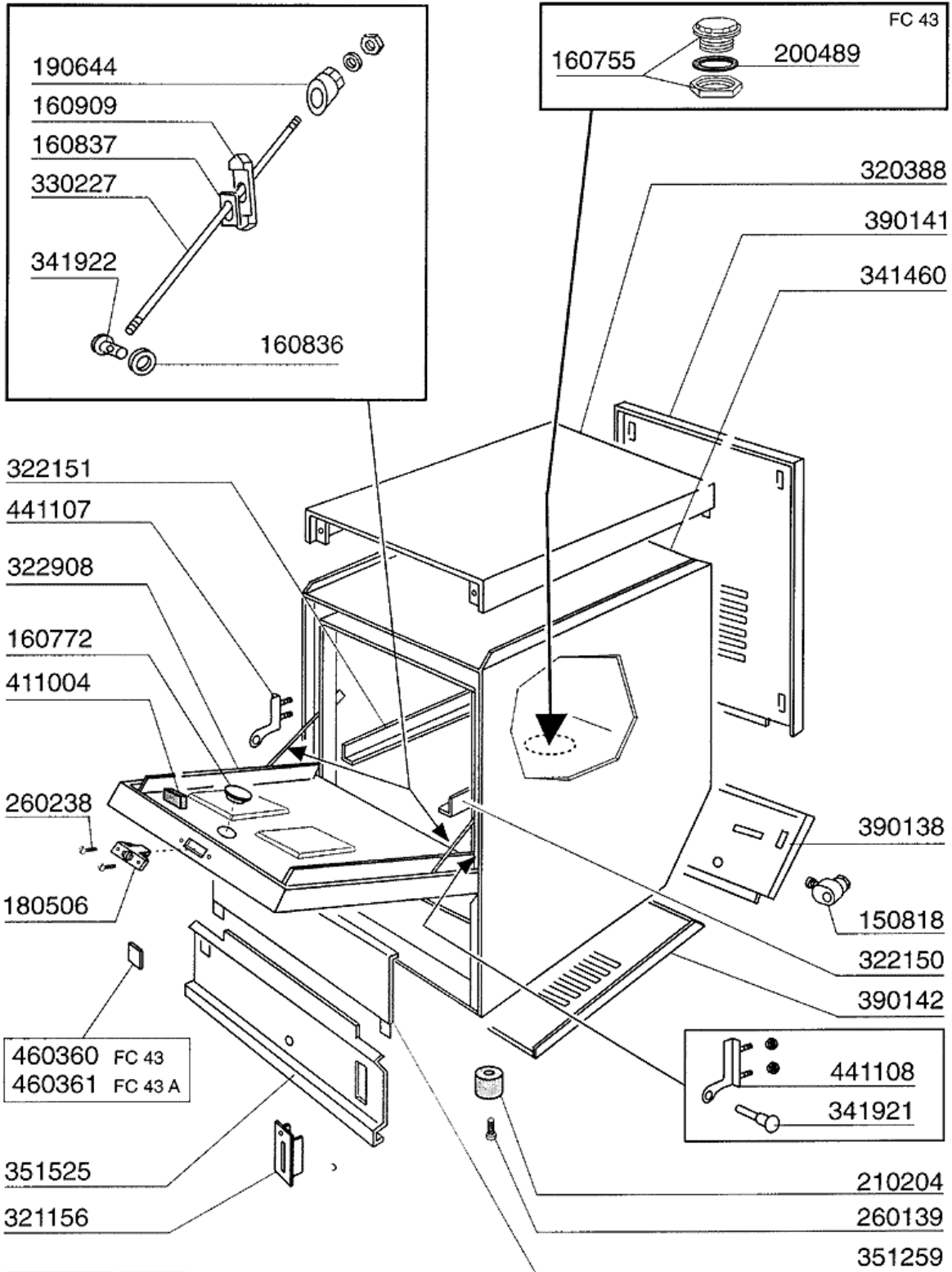
FC 43 FC 43 A

01/94



05 - 1999 S. AG.

2 - Karosserie

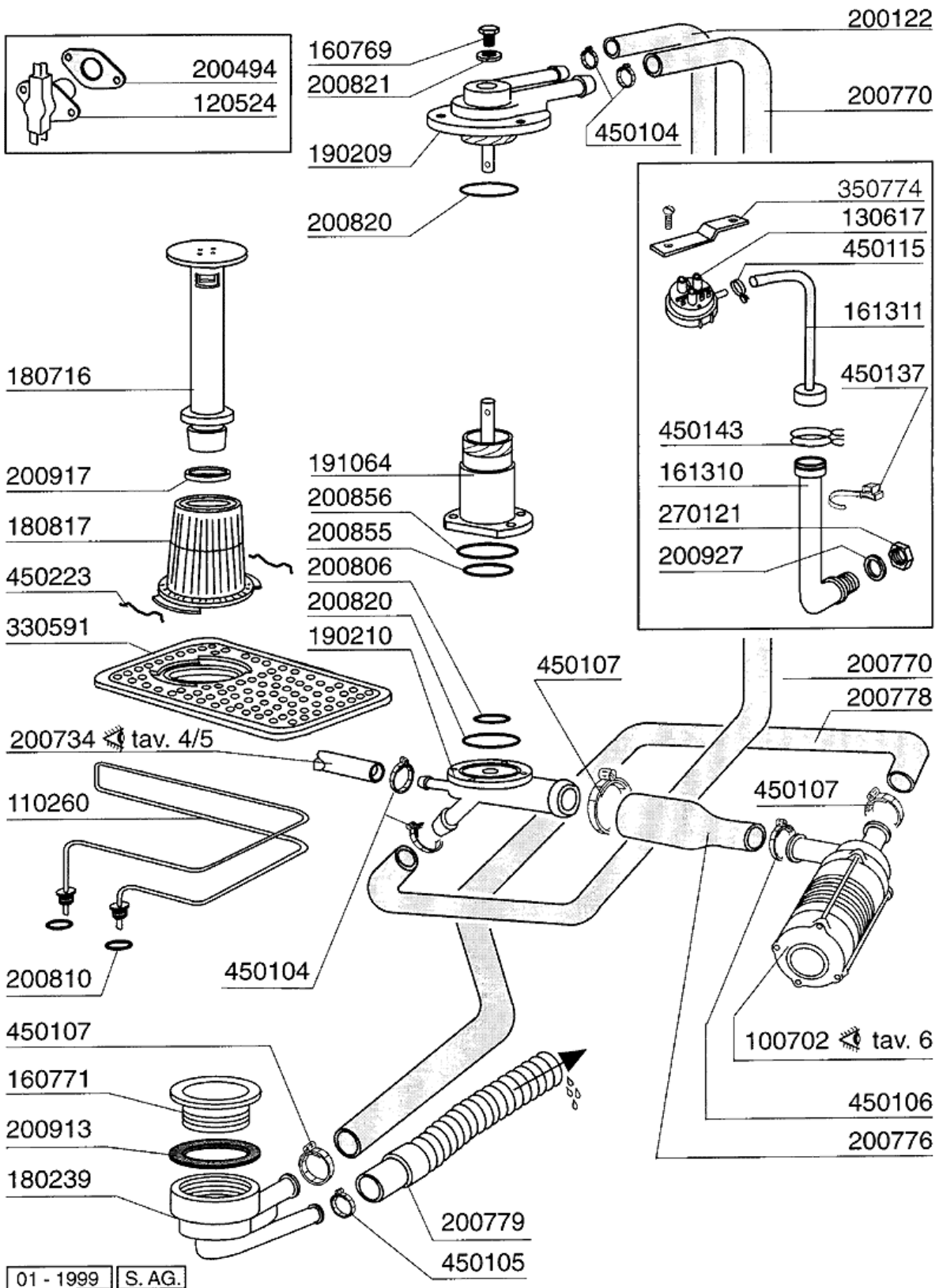


05 - 1999 | S. AG.

2 - Karosserie

CODE	BEZEICHNUNG
150818	KABELDURCHGANG PG 13,5
160755	PFROPFEN FÜR MASCH.OHNE ENTKAL
160772	PFROPFEN FÜR TÜR (BR-BC-FC)
160836	TÜR-ABSTANDSTÜCK BR-BC-FC
160837	DICHTUNG FÜR ZUGSTANGE BC-FC
160909	HALTERUNG FÜR DICHTUNG
180506	SCHNAPPVERSCHLUSS BR-BC-FC
190644	GESPERRE DER TÜRZUGSTANGE BR-B
200489	DICHTUNG 81X68X3
210204	FUSS FUER B20-10-11-12-15 Ç
260139	SCHRAUBE TE 5X16
260238	TB-SCHRAUBE M4X10 GRIFFSBEFEST
320388	ABDECKUNG BR-BC-FC43
321156	ABDECKUNG FÜR GLANZMITTELBEHÄL
322150	RECHTE FÜHRUNG BC25-30
322151	LINKE FÜHRUNG BC25-30
322908	TÜR BC30-BC30HR-FC43
330227	ZUGSTANGE FÜR TÜR BR-BC-FC43
341460	KARROSSERIE BC30-FC43
341921	TÜRSTIFT FÜR BC-BR
341922	STIFT FÜR ZUGSTANGE BR-BC
351259	ZENTRALE FRONTTAFEL BR-BC-FC43
351525	UNDERE FRONTTAFEL FC43
390138	UNTERE RÜCKPANEL BR/BC20-25
390141	HINTERE TAFEL BC30/FC43
390142	UNTERE ABDECKUNG BR-BC-FC43
411004	DAUERMAGNET FÜR TÜR MIKROSCHAL
441107	SCHARNIERE BR-BC-FC LINKE
441108	SCHARNIERE BR-BC-FC RECHT
460360	FC43 PLATTE
460361	PLATTE FC43A

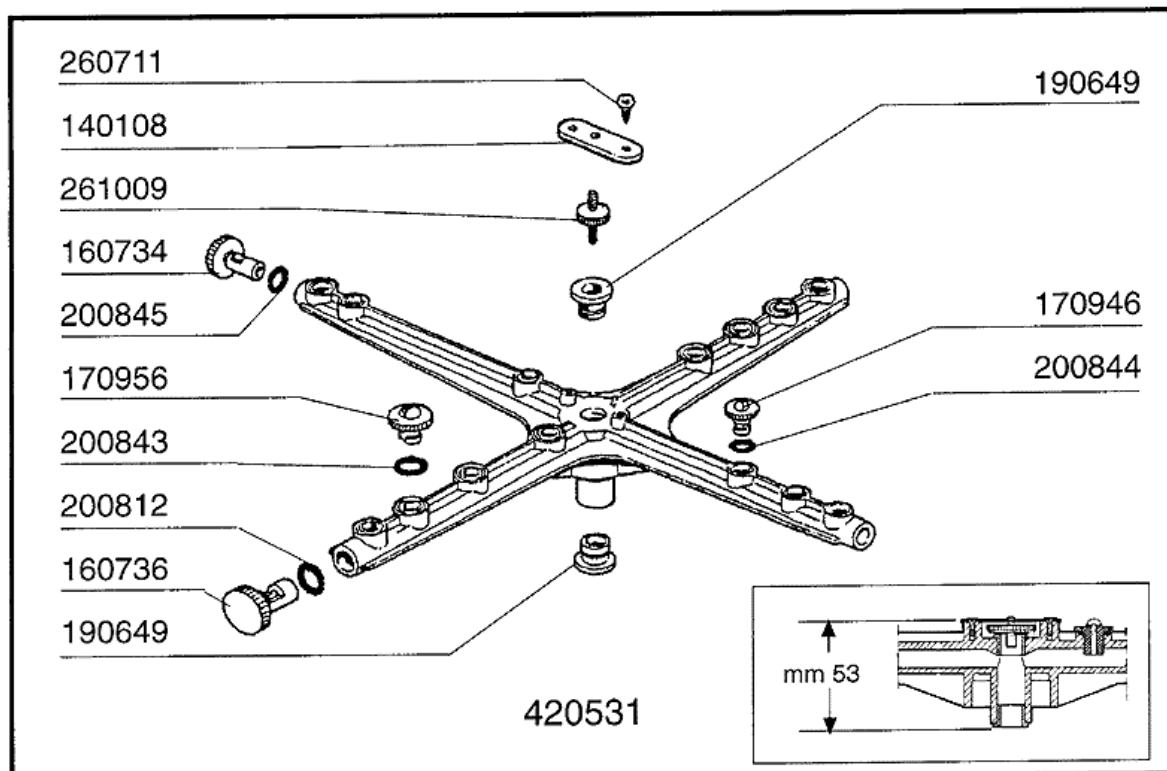
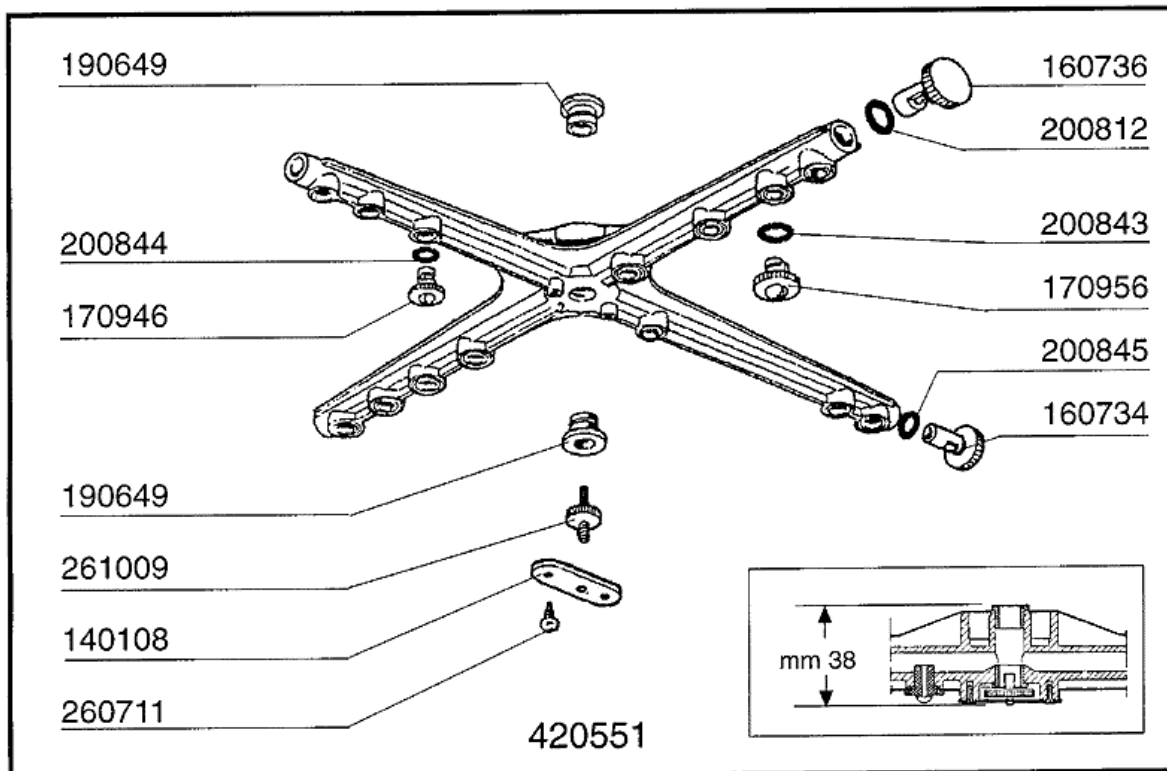
3 - Tank



3 - Tank

CODE	BEZEICHNUNG
100702	PUMPE 0,3 PS 220/240-50-2229
110260	TANKHEIZKÖRPER 1275W 230V BR-B
120524	TANKTHERMOSTAT GLÄSPÜLER
130617	NIVEAUSCHALTER 60-40 BC-BR-FC4
160769	PFROPFEN F.OBERE WASCHARMHALTE
160771	MUTTER
161310	LUFTFALLE FÜR GLÄSPÜLER BR-
161311	SCHLAUCH FÜR LUFTFALLE BR-BC-A
180239	ANSAUG- UND ABLAUFSTUTZEN BR-B
180716	STANDROHR BR-BC-FC43
180817	ANSAUGFILER BR-BC-FC43
190209	OBERE WASCHARMHALTER FÜR "BTM"
190210	UNTER.KNIEHALTER.WASCH/NASCHSP
191064	UNTERE WASCHARMHALTERUNG FÜR B
200122	SCHLAUCH 11X19
200494	DICHTUNG FÜR TANKTHERMOSTAT BT
200734	SCHLAUCH F.NACHSPÜLUNG
200770	OBERE/UNTERE WASCHSCHLAUCH B18
200776	DRUCKSCHLAUCH FÜR "BC-FC43"
200778	ANSAUGSCHLAUCH BR-BC-FC43
200779	ABLAUFSCHLAUCH FÜR BR-BC-FC43
200806	O-RING 2,62X13,10X18,34
200810	O-RING 2,62X9,92X15,16 F GLAES
200820	O-RING151 46,99X5,33X57,6
200821	O-RING 2,62X20,63
200855	DICHTUNG FÜR WASCHARMHALTER BC
200856	DICHTUNG O-RING 82,22X87,46X2,
200913	DICHTUNG FÜR ANSAUGSTUTZEN BR-
200917	DICHTUNG FÜR STANDROHR BR-BC-F
200927	DICHTUNG FÜR LUFTFALLE C95-C15
270121	GEGENMUTTER
330591	TANKFILTER BR-BC-FC43
350774	WINKEL
450104	SCHLAUCHSCHELLE H=12,5 15-24
450105	SCHLAUCHSCH. H=12,2 26-38
450106	SCHLAUCHSCH. H=12,2 32-44
450107	SCHELLE FE ZN 38-50 H=12,2
450115	ELASTISCHE SCHELLE D. 8,3/7,8
450137	BUNDVERSCHLUSS MIT FUSS 31900
450143	SCHELLE 39,7X37,7
450223	BEFESTIGUNGSFEDER FÜR FILTER B

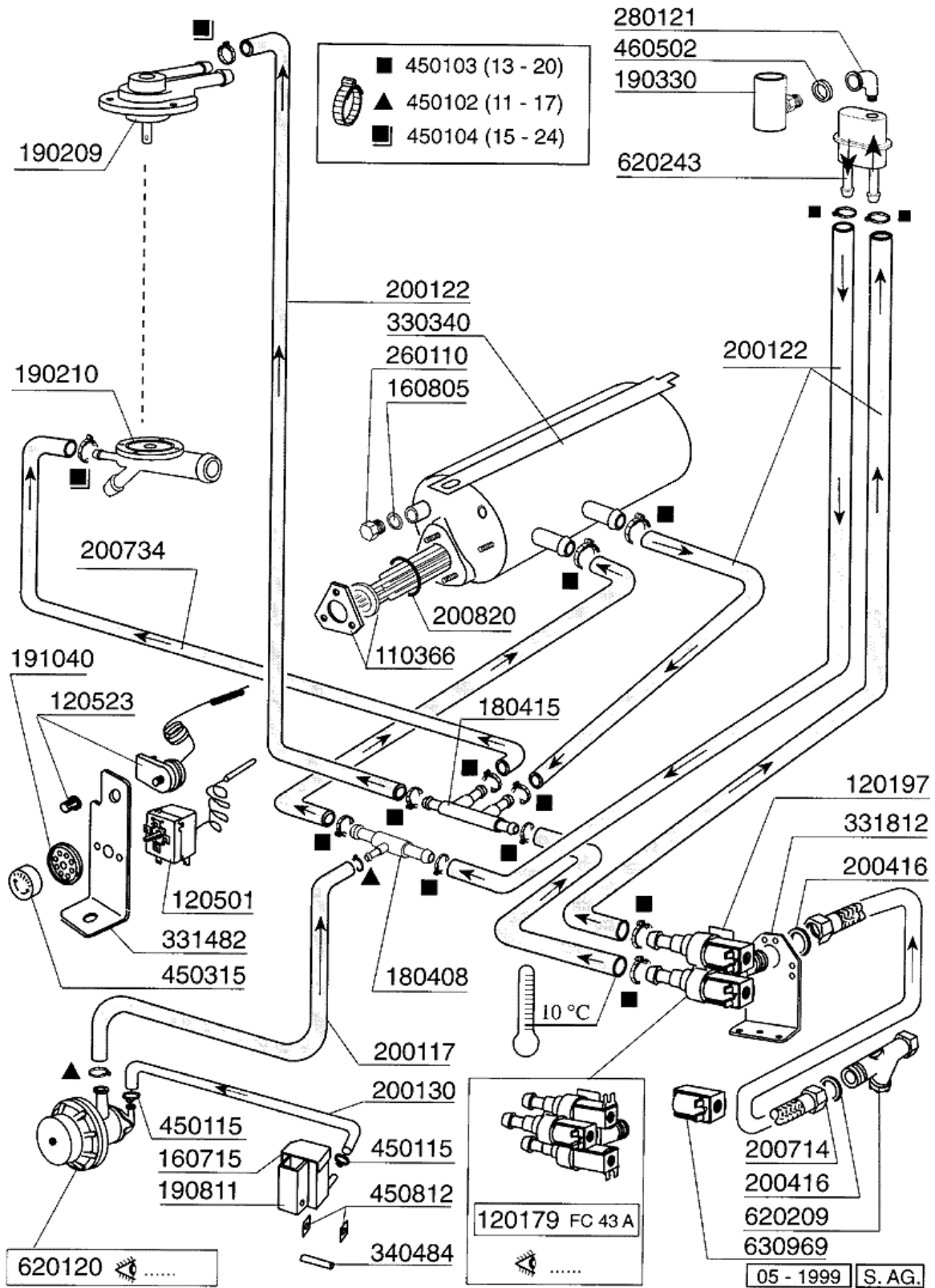
4 - Wasch-und Nachspülarme



4 - Wasch-und Nachspülarme

CODE	BEZEICHNUNG
140108	WINKEL FÜR BEFESTIGUNGSSCHRAUB
160734	PFROPFEN F.NACHSPUELARM
160736	PFROPFEN V.WASCHARM F45
170946	NACHSPÜLDÜSE /NACHSPÜLARM B-F
170956	WASCHDÜSE / SPÜLARM B-F20
190649	BUCHSE OBERE WASCHARM (GLÄSERS
200812	O-RING 1,78X17,17X20,73
200843	OR DICHTUNG 2X13X17
200844	OR DICHTUNG 2X9,5X13,5
200845	OR DICHTUNG 109 2,62X9,13X14,3
260711	SCHRAUBE 4,2X13
261009	BEFESTIG.SCHRAUBE F.SPUELARM
420531	PLASTIKWASCH-NASCHSPÜLARM F20-
420551	OBERE WASCHARM (GLÄSERSPÜLER)

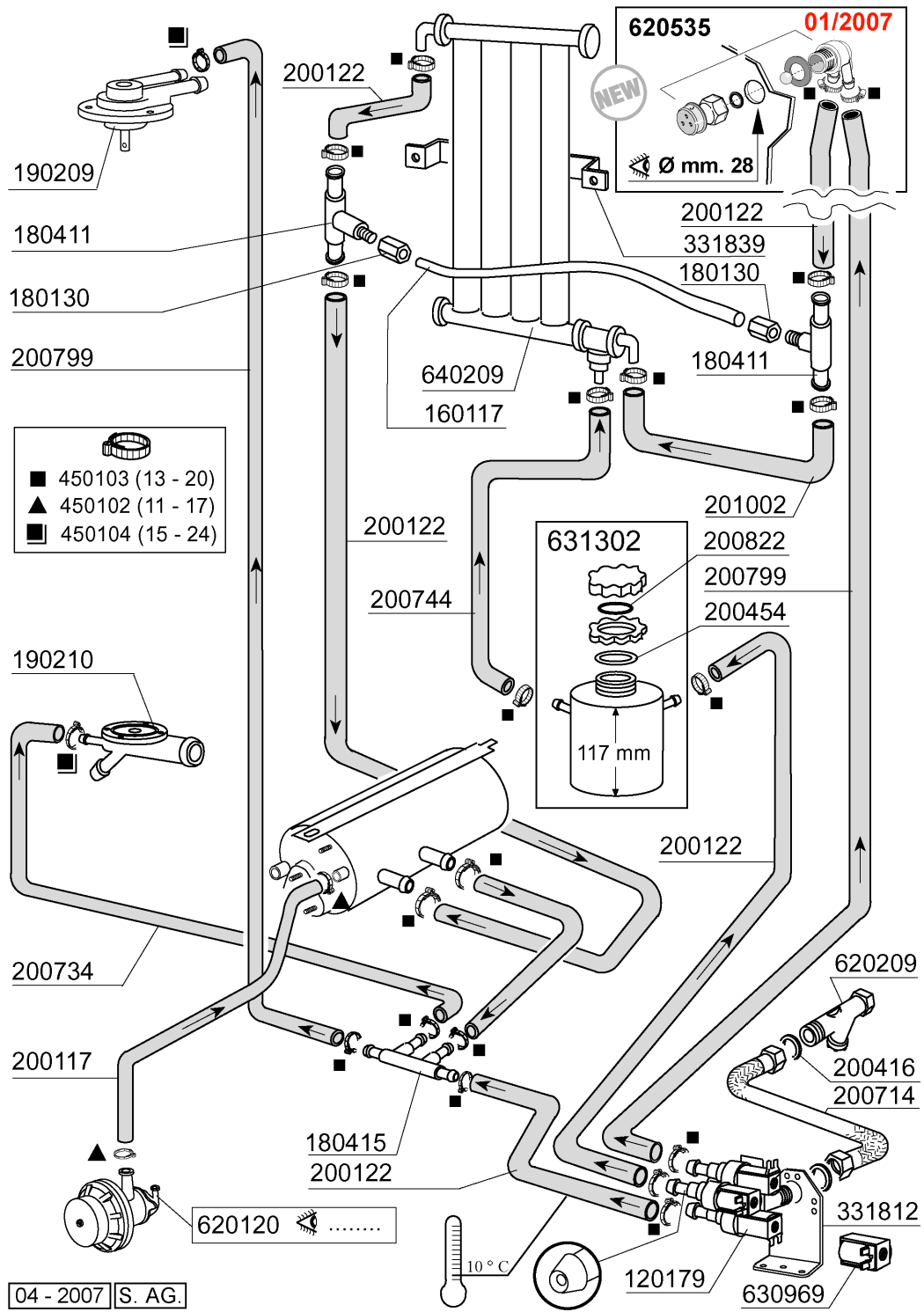
5 - Nachspülgruppe



5 - Nachspülgruppe

CODE	BEZEICHNUNG
110366	BOILERHEIZKÖRPER 3200W 230V
120179	3-WEGE MAGNETVENTIL 90°
120197	2-WEG E-VENTIL 220V
120501	THERMOSTAT 30/90°C
120523	SICHERHEITSTHERMOSTAT 110°
160715	DECKEL DES GLANZMITTELBEHAELTE
160805	DICHTUNG D.8
180408	T-NIPPEL F.DOSIERER M/ZENTR.
180415	T-NIPPEL DOPPEL "T"
190209	OBERE WASCHARMHALTER FÜR "BTM"
190210	UNTER.KNIEHALTER.WASCH/NASCHSP
190330	TE-STÜCK FÜR RÜCKVERHINDERER
190811	NACHSP.DOSIERER
191040	RAHMEN DES THERMOSTATSKNOPFES
200117	GUMMISCHLAUCH 7X16
200122	SCHLAUCH 11X19
200130	ANSAUGROHR FÜR NACHSPÜLMITTEL
200416	DICHTUNG D. 3/4"
200714	ZULAUFSCHLAUCH GLAESERSP.
200734	SCHLAUCH F.NACHSPÜLUNG
200820	O-RING151 46,99X5,33X57,6
260110	SCHRAUBE TE 8X10
280121	KNIESTÜCK FÜR RÜCKVERHINDERER
330340	BOILER BR-BC-FC43
331482	WINKEL FÜR 2 THERMOST.B-F20
331812	WINKEL FUER E-VENTIL BT
340484	STIFT F. GLANZMIT.BEHAELTER
450102	SCHELLE FE ZN 11-17 H=9
450103	SCHLAUCHSCH. FE ZN. 13-20 H=9
450104	SCHLAUCHSCHELLE H=12,5 15-24
450115	ELASTISCHE SCHELLE D. 8,3/7,8
450315	KNEBEL F.THERMOSTAT 90°
450812	FEDER ZU STIFT (KODE NR.340484
460502	ASBESTDICHTUNG 30X21X2
620120	GLANZMITTELDOSIERER
620209	EINLAUFFILTER
620243	ROHRTRENNER
630969	SPULE S4216 220/50HZ

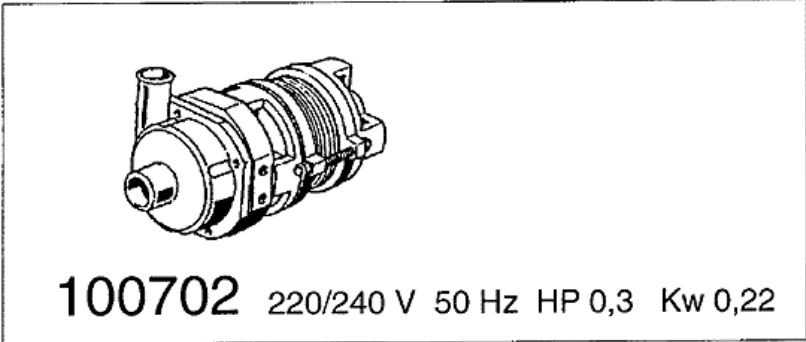
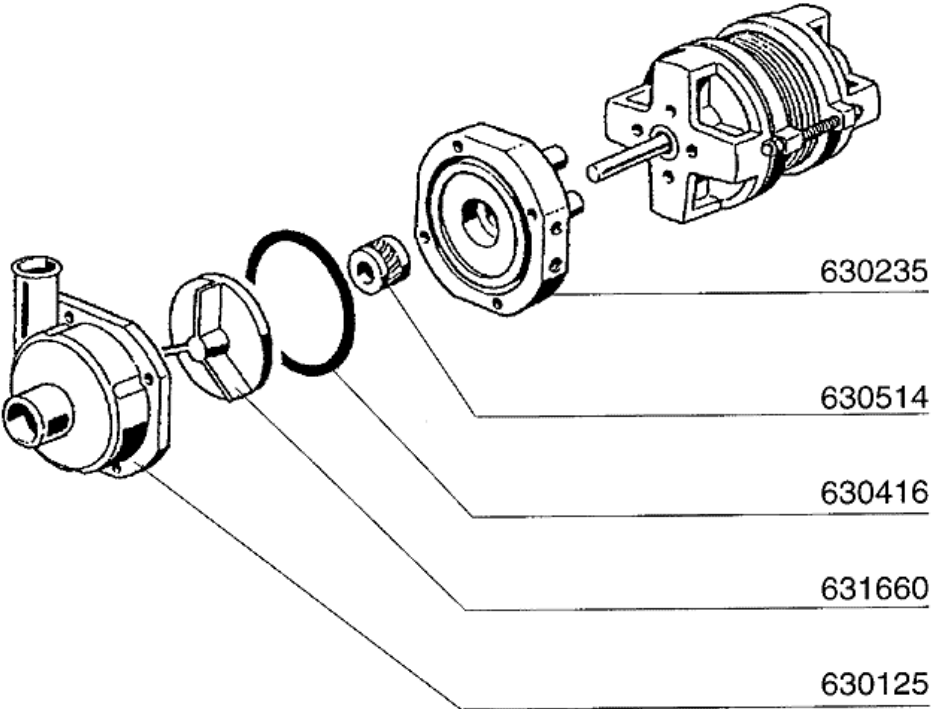
6 - Entkalker



6 - Entkalker

CODE	BEZEICHNUNG
120179	3-WEGE MAGNETVENTIL 90°
160117	SCHLAUCH 6,3X1,1 WEISS
180130	ÜBERWURFMUTTER FÜR BY PASS (1/
180411	T-NIPPEL FÜR BY PASS "BTM"
180415	T-NIPPEL DOPPEL "T"
190209	OBERE WASCHARMHALTER FÜR "BTM"
190210	UNTER.KNIEHALTER.WASCH/NASCHSP
200117	GUMMISCHLAUCH 7X16
200122	SCHLAUCH 11X19
200416	DICHTUNG D. 3/4"
200454	DICHTUNG F.SALZBEHAELTER
200714	ZULAUFSCHLAUCH GLAESERSP.
200734	SCHLAUCH F.NACHSPÜLUNG
200744	MUFFE FUER ENTHAERTER B12 Ç
200799	SCHLAUCH
200822	PFRÖPFENDICHTUNG DES SALZBEHÄL
201002	VERBINDUNGSSCHLAUCH FÜR ENTKAL
331812	WINKEL FUER E-VENTIL BT
331839	HALTERUNG F.WASSERENTHAERTER
450102	SCHELLE FE ZN 11-17 H=9
450103	SCHLAUCHSCH. FE ZN. 13-20 H=9
450104	SCHLAUCHSCHELLE H=12,5 15-24
620120	GLANZMITTELDOSIERER
620209	EINLAUFFILTER
620535	ROHRTRENNER
630969	SPULE S4216 220/50HZ
631302	SALZBEHAELTER
640209	ENTKALKER (4 TEILEN)

7 - Waschpumpe

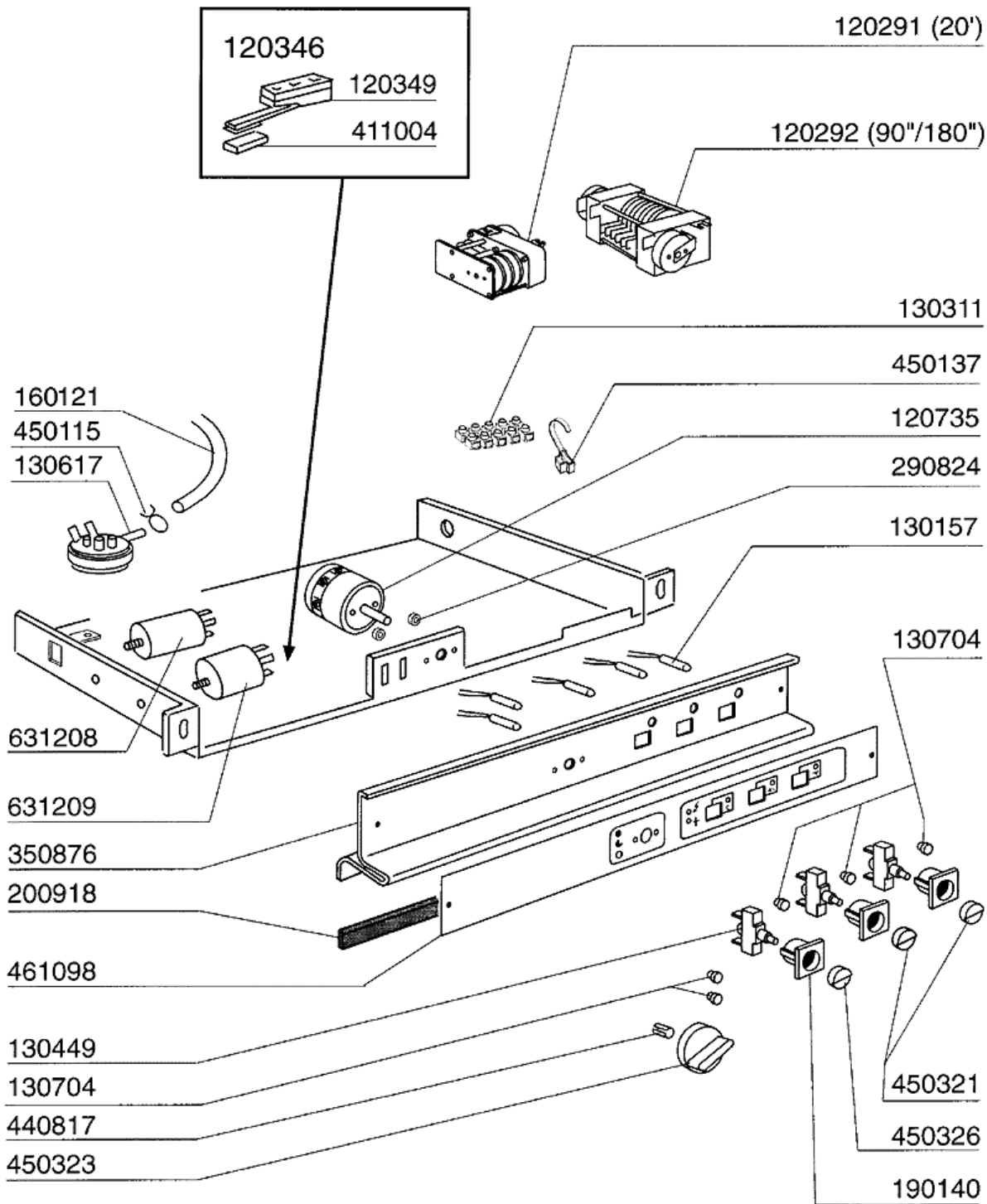


01 - 1999 S.A.G.

7 - Waschpumpe

CODE	BEZEICHNUNG
100702	PUMPE 0,3 PS 220/240-50-2229
630125	PUMPENGEHAEUSE 0,12/0,3(2212-2
630235	PUMPENDECKEL 0,12/0,3 2212-19
630416	PUMPENGEHÄUSE-OR 0,12/0,3
630514	MECH.DICHTUNG FIR4208
631660	LAUFRAD F.2229 HP 0,3-50 HZ

8 - E-Tafel

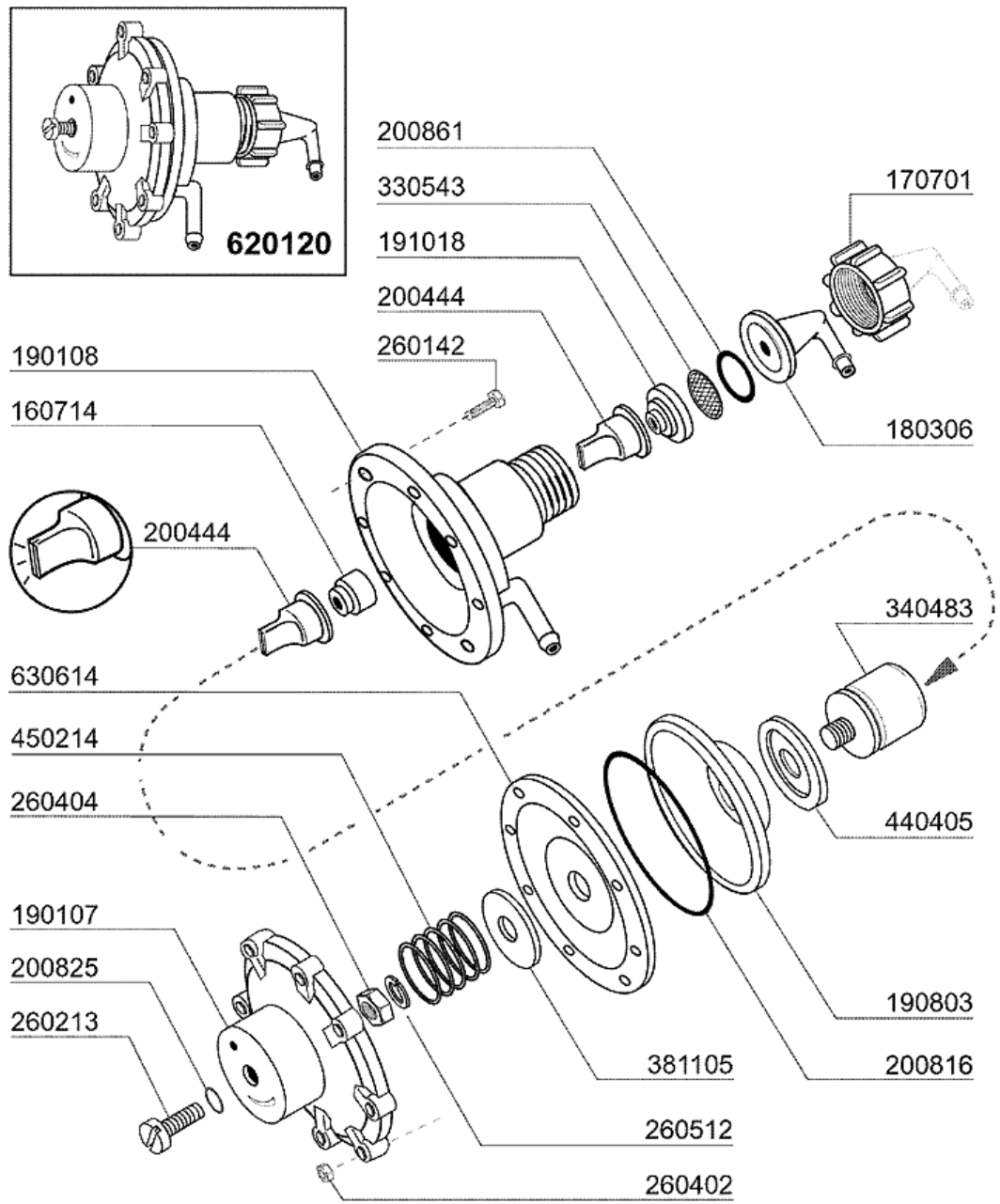


05 - 1999 | S. AG. 01

8 - E-Tafel

CODE	BEZEICHNUNG
120291	REGERENIERUNGSZEITSCHALTER 20'
120292	ZEITSCHALTER 90-180"
120346	TÜR MIKROSCHALTER MIT MAGNET
120349	TÜRMIKROSCHALTER BR-BC-FC43
120735	6-POLIG SCHALTER 15A 2 POSIT.
130157	GRÜNE LAMPE FÜR BC-BR-C-SERIE-
130311	KLEMMLEISTE 5 POS.
130449	DRUCKKNOPF BR-BC-FC
130617	NIVEAUSCHALTER 60-40 BC-BR-FC4
130704	GRÜNE ABDECKUNG FÜR LAMPE
160121	SCHLAUCH EPDM D. 5 X 9
190140	GRAUE HALTERUNG F.DRUCKTASTE B
200918	TÜRDICHTUNG BR-BC-FC43
290824	ABSTANDSTÜCK FÜR BR-BC-FC SCHA
350876	SCHILDSUPPORT FÜR BR A - BC A
411004	DAUERMAGNET FÜR TÜR MIKROSCHAL
440817	FEDERSPERRING LSCB/ 1853/17/00
450115	ELASTISCHE SCHELLE D. 8,3/7,8
450137	BUNDVERSCHLUSS MIT FUSS 31900
450321	GRAUE ABDECKUNG F.DRUCKTASTE B
450323	KNEBEL FÜR BC-BR-C95-C155
450326	GRÜNE TASTE "START"
461098	SCHILD FC43A
631208	KONDENSATOR 5MF.450V
631209	ENTSTÖRFILTER

9 - Klarspüler-dosiergerät

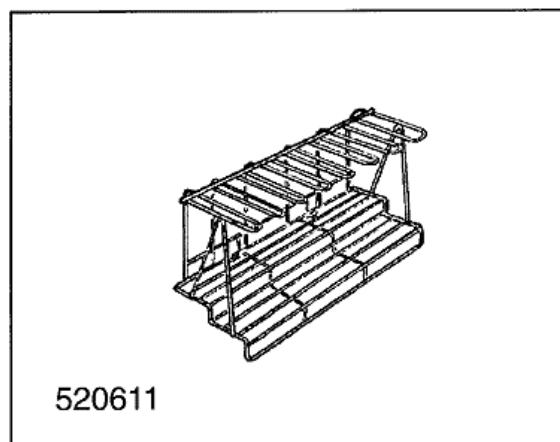
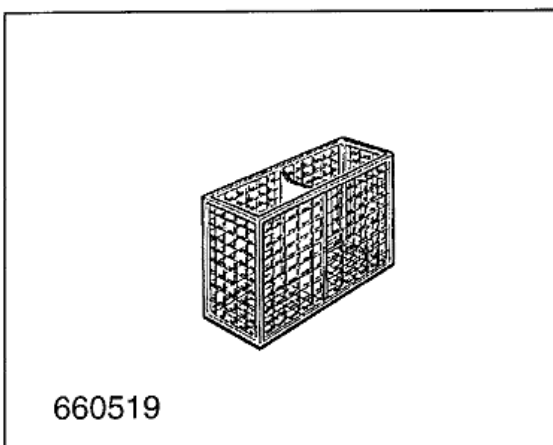
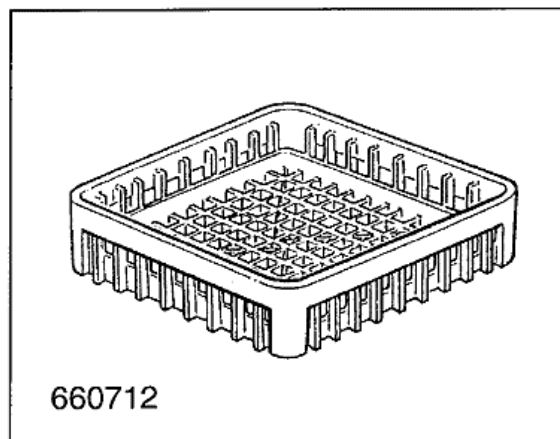
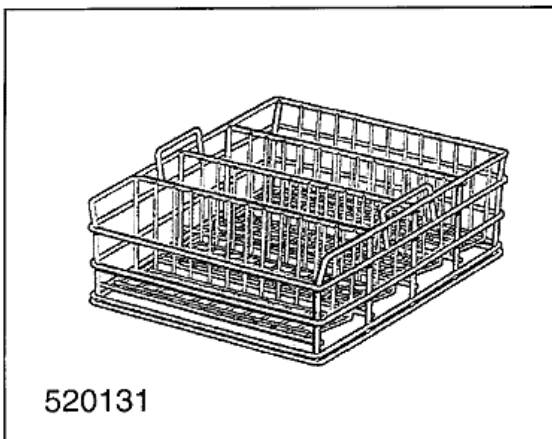
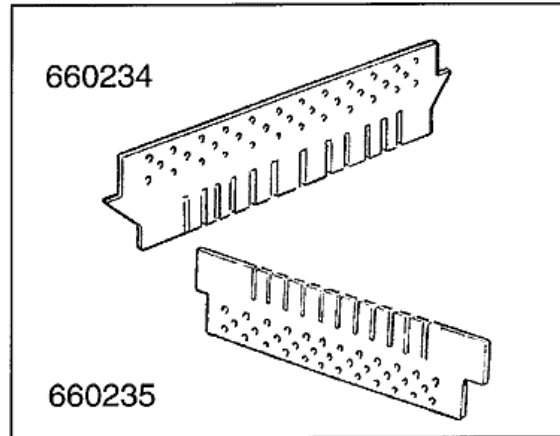
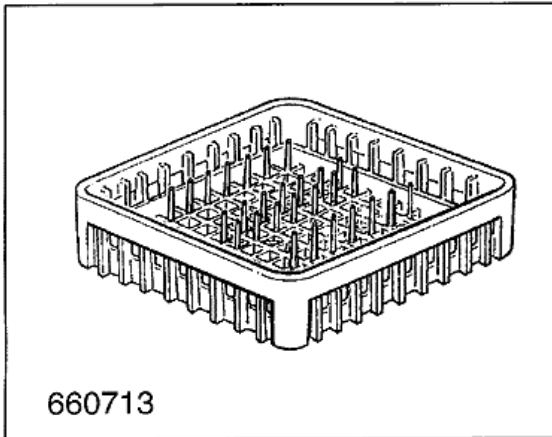


02 - 2004 | S. AG.

9 - Klarspüler-dosiergerät

CODE	BEZEICHNUNG
160714	PFROPFEN V.DOSIERERANLAGE MOPL
170701	GEWINDERING 1/2" F.DOSIERERGER
180306	NIPPEL F.GLNZDOSIERER
190107	ABDECKUNG FÜR DOSIERERGERÄT
190108	GEHÄUSE FÜR DOSIERGERAET
190803	HALTERUNG DER DICHTUNG V.DOSIE
191018	FILTERHALTERUNG GLZMTLDOSIERER
200444	SAUGVENTIL GLANZMITTELDOSIERGE
200816	O-RING 2,5X59,2X64,2 GLANZMDOS
200825	O-RING 3X5X11 DOSIERGERAET
200861	OR-DICHTUNG 14X18X2
260142	SCHRAUBE TE 4X16
260213	SCHRAUBE TCP 5X25
260402	MUTTER IN ROSTFR.STAHL D4 UNI
260404	ROSTFR.STAHLERN.MUETTER D6 UNI
260512	ROSTFR.ST.GROWERSCHIEBE D6
330543	FILTER GLANZMITTELDOSIERER D.1
340483	STÖSSEL FÜR DOSIERERGERÄT
381105	DRUCKRING FÜR MEMBRANE
440405	DICHTUNG GLANZMTLDOS.
450214	FEDER GLANZMTLDOSIER
620120	GLANZMITTELDOSIERER
630614	MEMBRANE GLANZMITTELDOSIERER

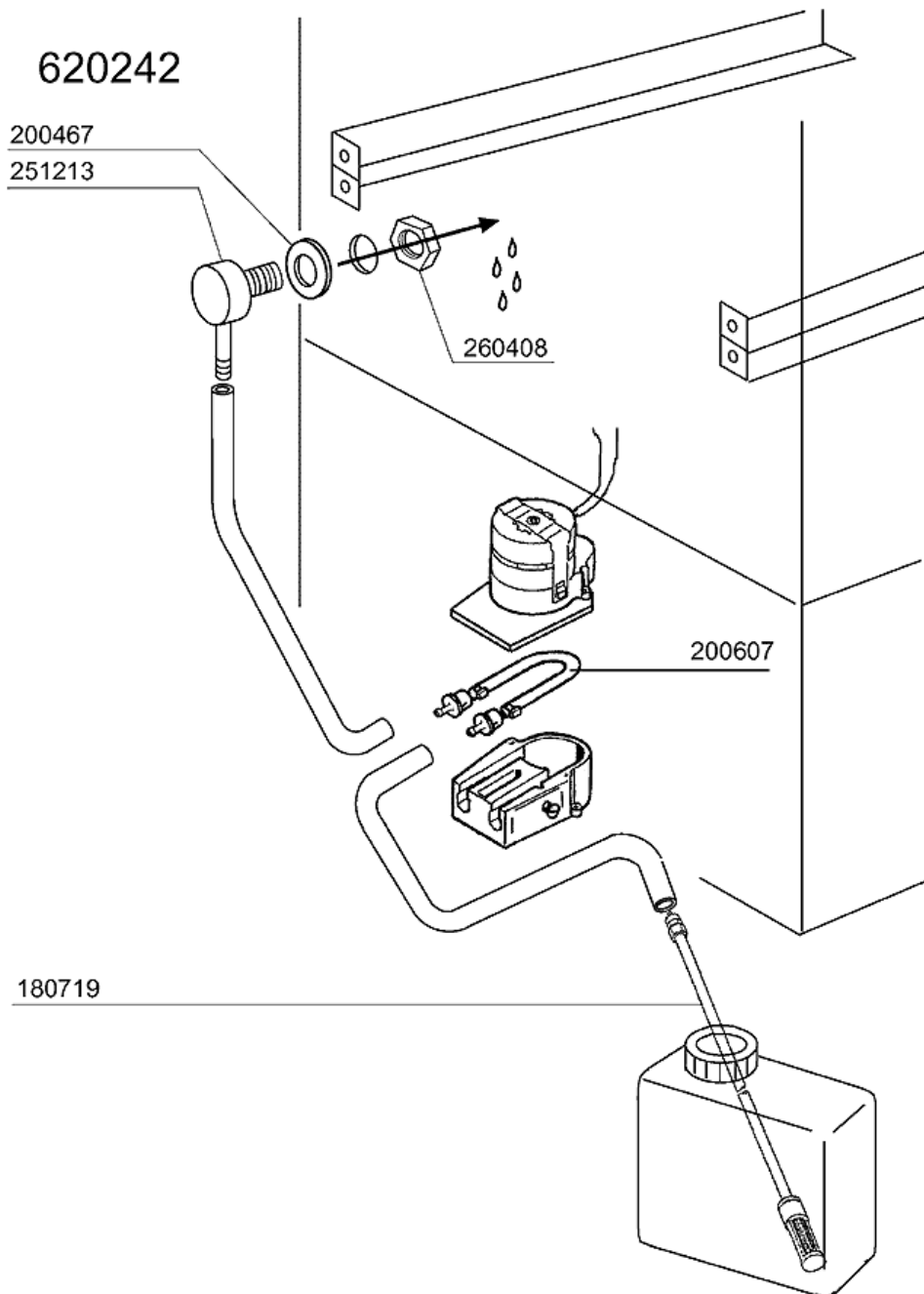
10 - Korb



10 - Korb

CODE	BEZEICHNUNG
520131	KORB FUER GLAESER 40X40 H270
520611	EINSATZ FÜR SEKTGLÄSER
660234	OBERER EINSATZ FÜR 16-25-36 GL
660235	UNTERER EINSATZ FÜR 16-25-36 G
660519	2-TEILIGE KÖCHER
660712	BASIS KORB 400X400
660713	TELLERKORB 400X400

11 - Spülmittelpumpe



10 - 2000 | S.AG.

11 - Spülmittelpumpe

CODE	BEZEICHNUNG
180719	ANSAUGROHR FÜR WASCHMITTELDOSI
200467	DUTR. DICHTUNG F.LUFTFALLE
200607	SCHLAUCH DES WASCHMITTELDOSIER
251213	NIPPEL INOX-STAHL F.DOSIERGERA
260408	MUTTER D.12
620242	WASCHMITTELDOSIERER