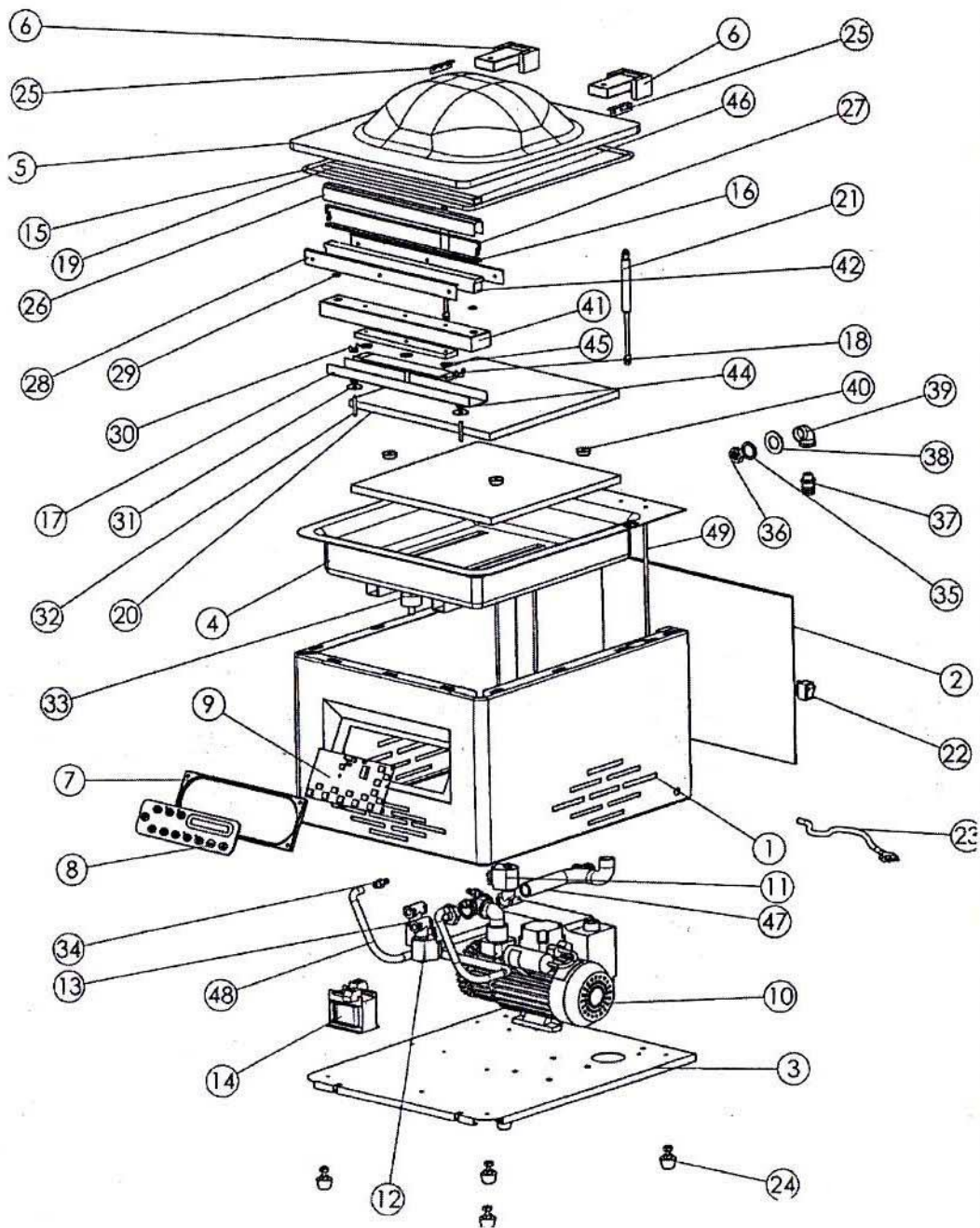
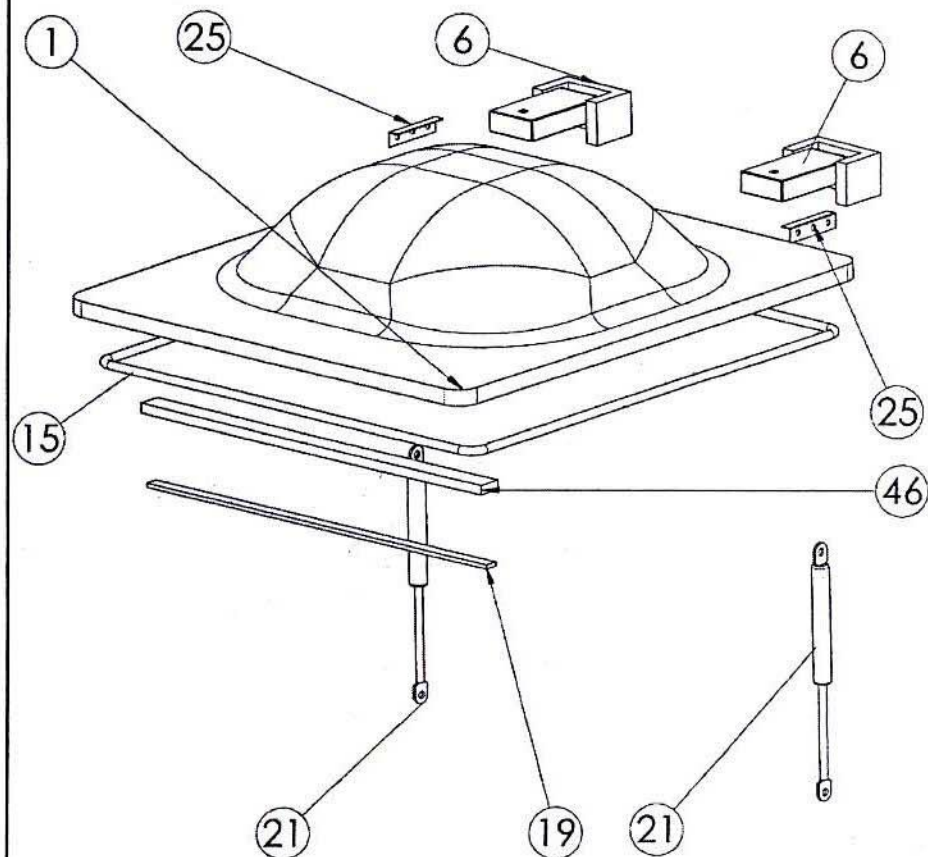


COMPLESSIVO GENERALE

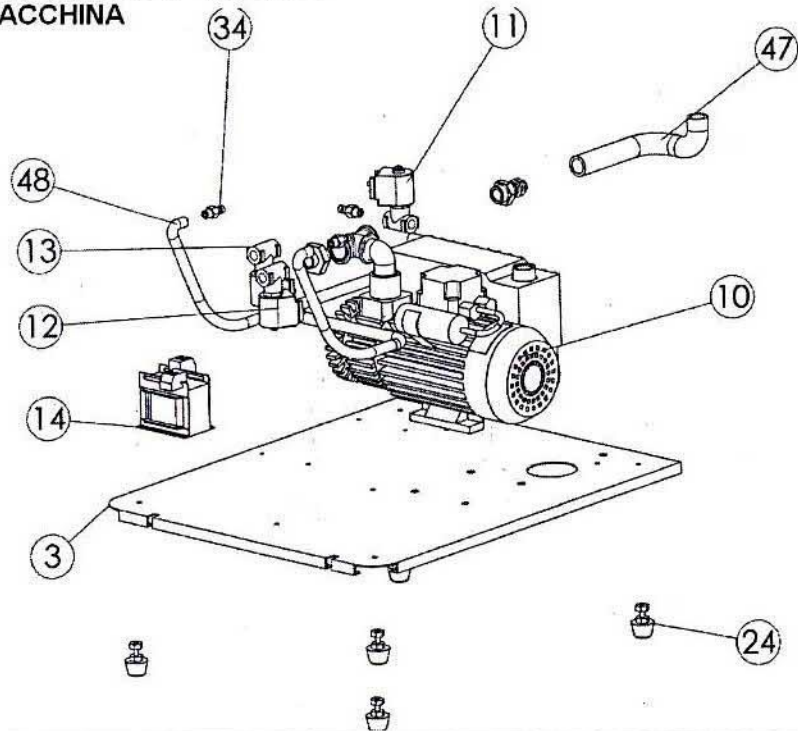


COPERCHIO

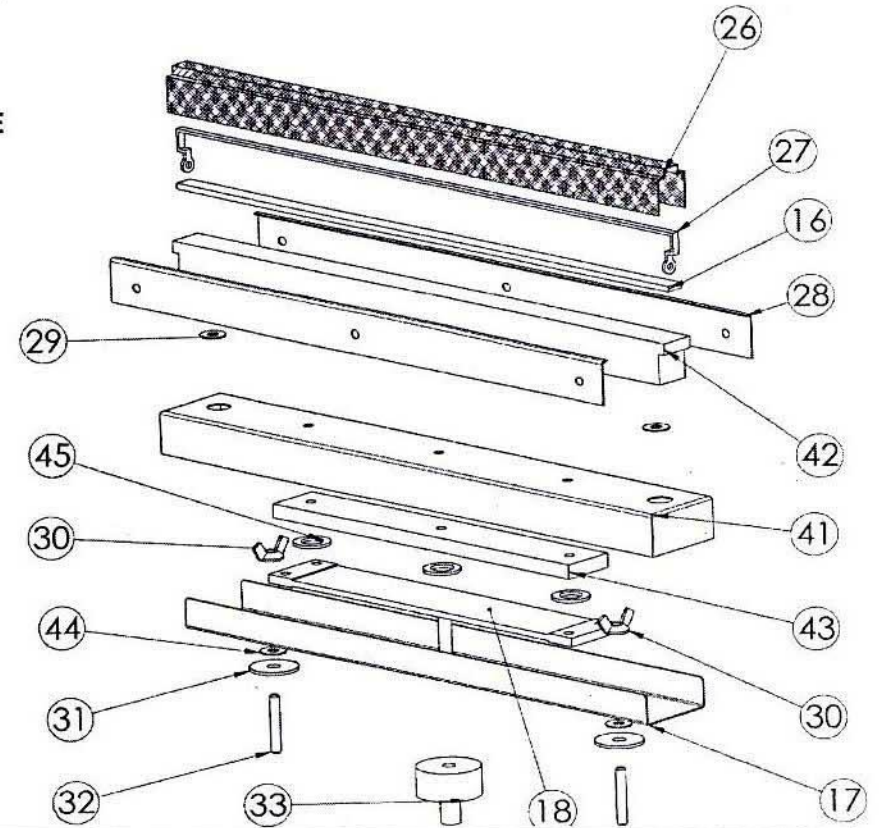


SOTTOVUOTO A CAMPANA

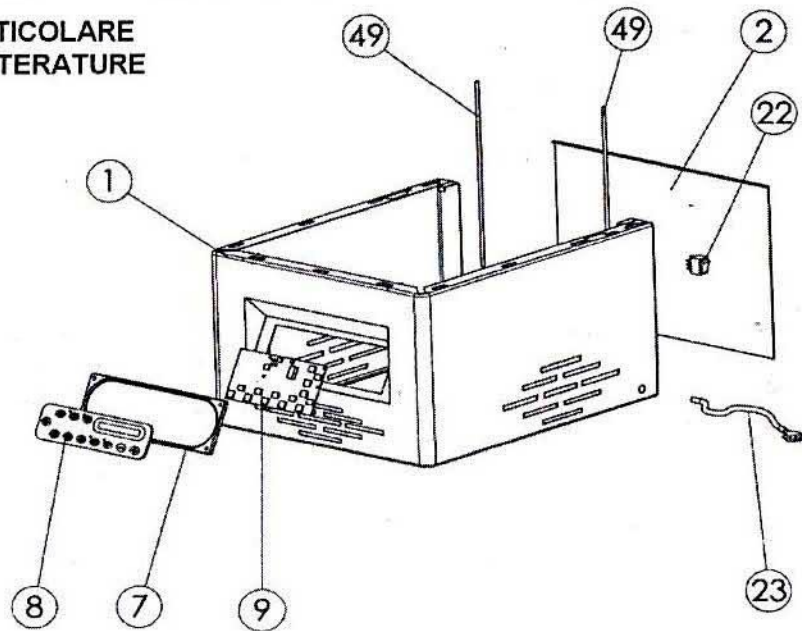
BASAMENTO ED INTERNO MACCHINA



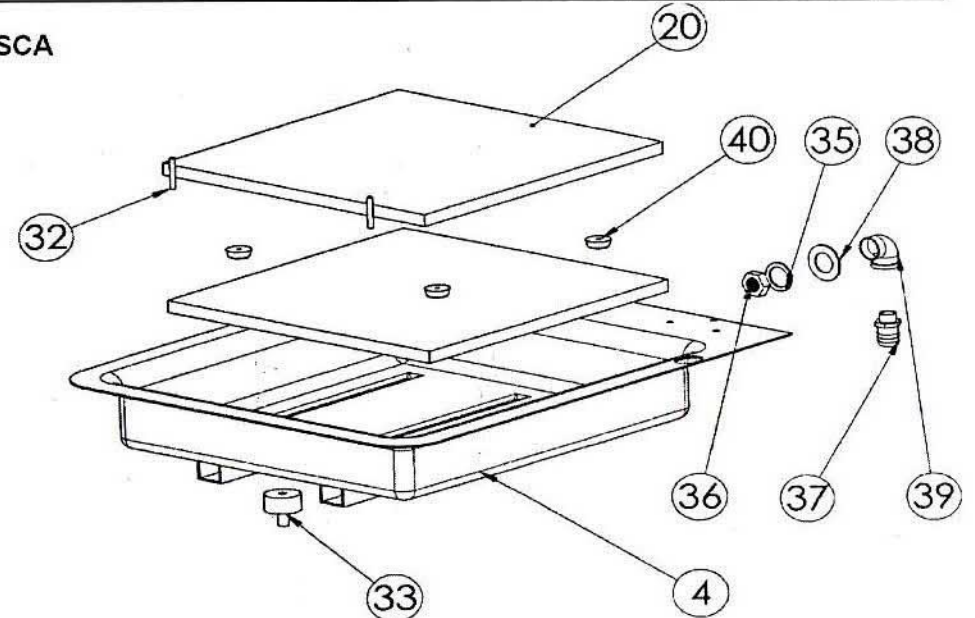
BARRA SALDANTE



PARTICOLARE CARTERATURE



VASCA





DATA ULTIMA MODIFICA

21/01/2015

NOTE

SOTTOVUOTO A CAMPANA

N.	Denominazione	Codice	
1	CAMPANA IN PLX BOMBATA PER SOTTOVUOTO 300	FSCV001	
1	CAMPANA IN PLX BOMBATA SOTTOVUOTO 350	FSCV004	
1	CAMPANA IN PLX BOMBATA SOTTOVUOTO 400	FSCV005	
6	CERNIERA IN ALLUMINIO SOTTOVUOTO A CAMPANA	FSCV009	
8	PANNELLO ABS NERO SUPPORTO SCHEDA SOTTOVUOTO A CAMPANA	FSCV011	
9	SCHEDA ELETTRONICA 0627 3 DISPLAY SOTTOVUOTO A CAMPANA	FSCV002	
11/12/13	ELETTROVALVOLA COMPLETA BOBINA	FSCV003	
14	TRASFORMATORE 80VA/24V SOTTOVUOTO A CAMPANA	FSCV006	
14	TRASFORMATORE 100VA/24V SOTTOVUOTO A CAMPANA	FSCV017	
15	GUARNIZIONE SILICONICA DOPPIO LABBRO DI TENUTA CAMPANA	FSCV007	
18	MEMBRANA A ESPANSIONE + TUBICINO SOTTOVUOTO A CAMPANA	FSCV008	
19	PORTA SILICONE SOTTOVUOTO A CAMPANA	FSCV012	
20	PIANALE POLY - COMPLETO MM.300 SOTTOVUOTO A CAMPANA	FSCV014	
20	PIANALE POLY - COMPLETO MM.350 SOTTOVUOTO A CAMPANA	FSCV015	
20	PIANALE POLY - COMPLETO MM.400	FSCV016	
21	PISTONE SOTTOVUOTO A CAMPANA	FSCV037	
22	INTERRUTTORE DI LINEA V.230 SOTTOVUOTO A CAMPANA	FSCV010	
23	SPINA ALIMENTAZIONE 16A/220-380V SOTTOVUOTO A CAMPANA	FSCV025	
24	PIEDINI POLIETILENE FORATI SUPPORTO SOTTOVUOTO A CAMPANA	FSCV026	
26	TESSUTO TEFLON MTL SOTTOVUOTO A CAMPANA	FSCV018	
27	RESISTENZA ELETTRICA NI-CR-5x0,30 MTL SOTTOVUOTO A CAMPANA	FSCV013	
33	CILINDRO SOTTOVUOTO A CAMPANA	FSCV027	
46	SILICONE CONTROBARRA MTL SOTTOVUOTO A CAMPANA	FSCV028	
48	TUBO DI ASPIRAZIONE C/SPIRALE DA BANCO SOTTOVUOTO A CAMPANA	FSCV029	
	BARRE IN POLIETILENE + BAKELITE SOTTOVUOTO A CAMPANA	FSCV030	
	FERMACAMPANA GANCETTO CHIUSURA COPERCHIO SOTTOVUOTO A	FSCV031	
	FERMACAMPANA GANCETTO CHIUSURA COPERCHIO SOTTOVUOTO A	FSCV032	
	FERMACAMPANA GANCETTO CHIUSURA COPERCHIO SOTTOVUOTO A	FSCV033	
	GHIERA ALLUMINIO ASPIRAZIONE SOTTOVUOTO A CAMPANA	FSCV034	
	GUARNIZIONE EPDM DIAM.10 TENUTA SOTTOVUOTO A CAMPANA	FSCV035	
	MARTINETTO PNEUMATICO A GAS SOTTOVUOTO A CAMPANA	FSCV019	
	MICROINTERRUTTORE SOTTOVUOTO A CAMPANA	FSCV020	
	OLIO POMPE ALTO VUOTO SOTTOVUOTO A CAMPANA KG.	FSCV021	
	TASTIERA IN POLICARBONATO SOTTOVUOTO A CAMPANA	FSCV036	
	VUOTOMETRO SOTTOVUOTO A CAMPANA	FSCV022	
	FILTRO POMPA BGS12 VUOTO SOTTOVUOTO A CAMPANA 300/350	FSCV023	
	FILTRO ARIA POMPA Q=10/12/20 PER POMPA PBOM12	FSCV024	



VIA A.ALTOBELLI, 39 - ZONA ARTIGIANALE RIMINI SUD - 47924 RIMINI

Tel.0541/388222 - Fax.0541/385662 - fama@famaindustrie.com - www.famaindustrie.com