



**Vorbereitung**  
**Tellerstapelsystem PLATE MATE Wandmodell**

Artikel-Nr. 462001, 462003, 462004  
(WM 6, 9, 12)

---

**Explosionszeichnung / Ersatzteile**

---



# WANDMODELLE: WM 6 - CODE 370

WM 9 - CODE 360

WM 12 - CODE 350

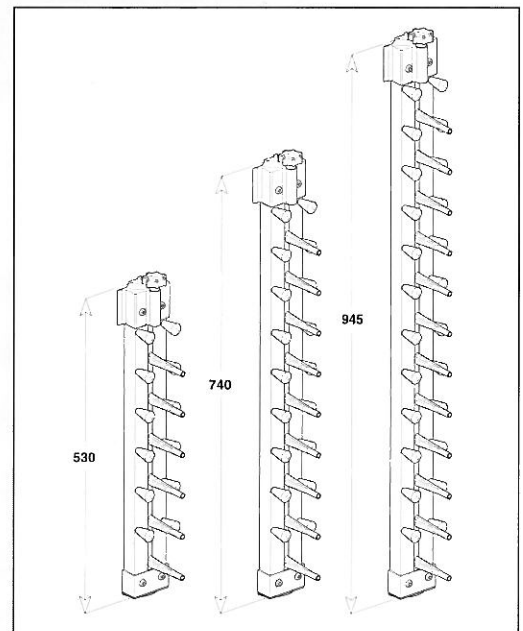
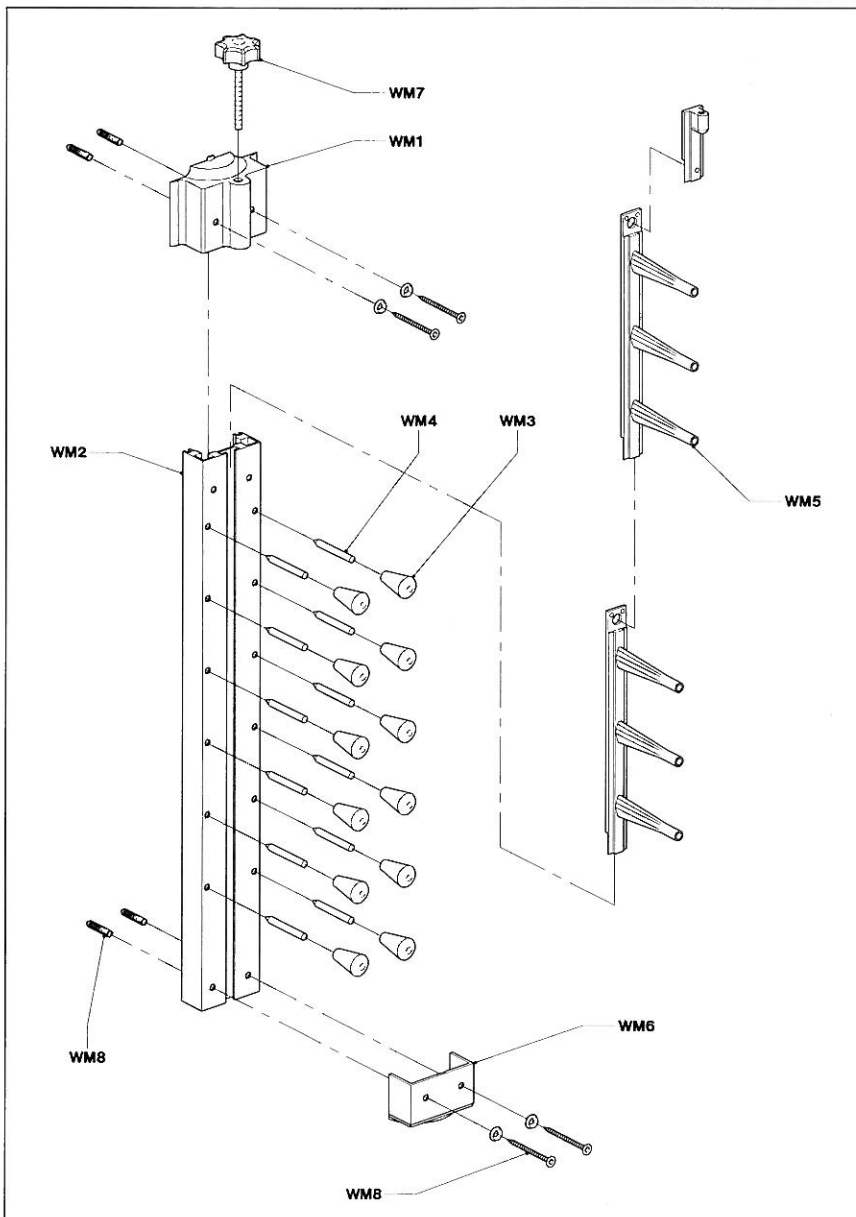
## MONTAGE

Nehmen Sie das Wandmodell aus dem Karton.

Drücken Sie es an die Wand und durch die Löcher unten und oben am Wandmodell markieren Sie die Stellen, wo Sie es anbringen wollen.

Bohren Sie die Löcher, bringen Sie die Dübel an und schrauben Sie das Wandmodell fest.

Alternativ können Sie das Wandmodell auch auf eine Holz- oder Kunststoffplatte schrauben und dann an die Wand hängen. Der Vorteil hierbei ist, daß Sie es einfacher säubern und an mehreren Stellen benutzen können.



## ERSATZTEILLISTE WANDMODELLE

Bezeichnung	Best.-Nr.	Anzahl
Kopf	WM1	1
Säule 6 / 9 / 12	WM2	1
Gummistöpsel rot	WM3	DIV.
Shutle Pin	WM4	DIV.
Stützen-Set	WM5	DIV.
Fuß	WM6	1
Justierschraube - M6 x 60	WM7	1
Befestigungsschrauben (Set)	WM8	1