

PARTI DI RICAMBIO
PIECES DETACHEES
SPARE PARTS
ERSATZTEILE
LISTA DE RECAMBIOS

FC 53

10/94

FC 54

10/94

FC 533

01/96

FC 543

10/94

FC 544

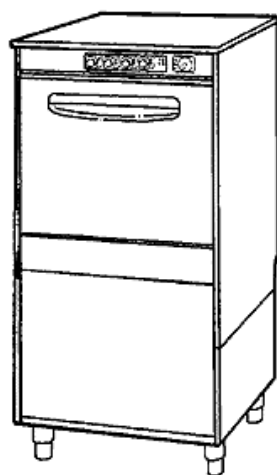
10/94

FC HR ...

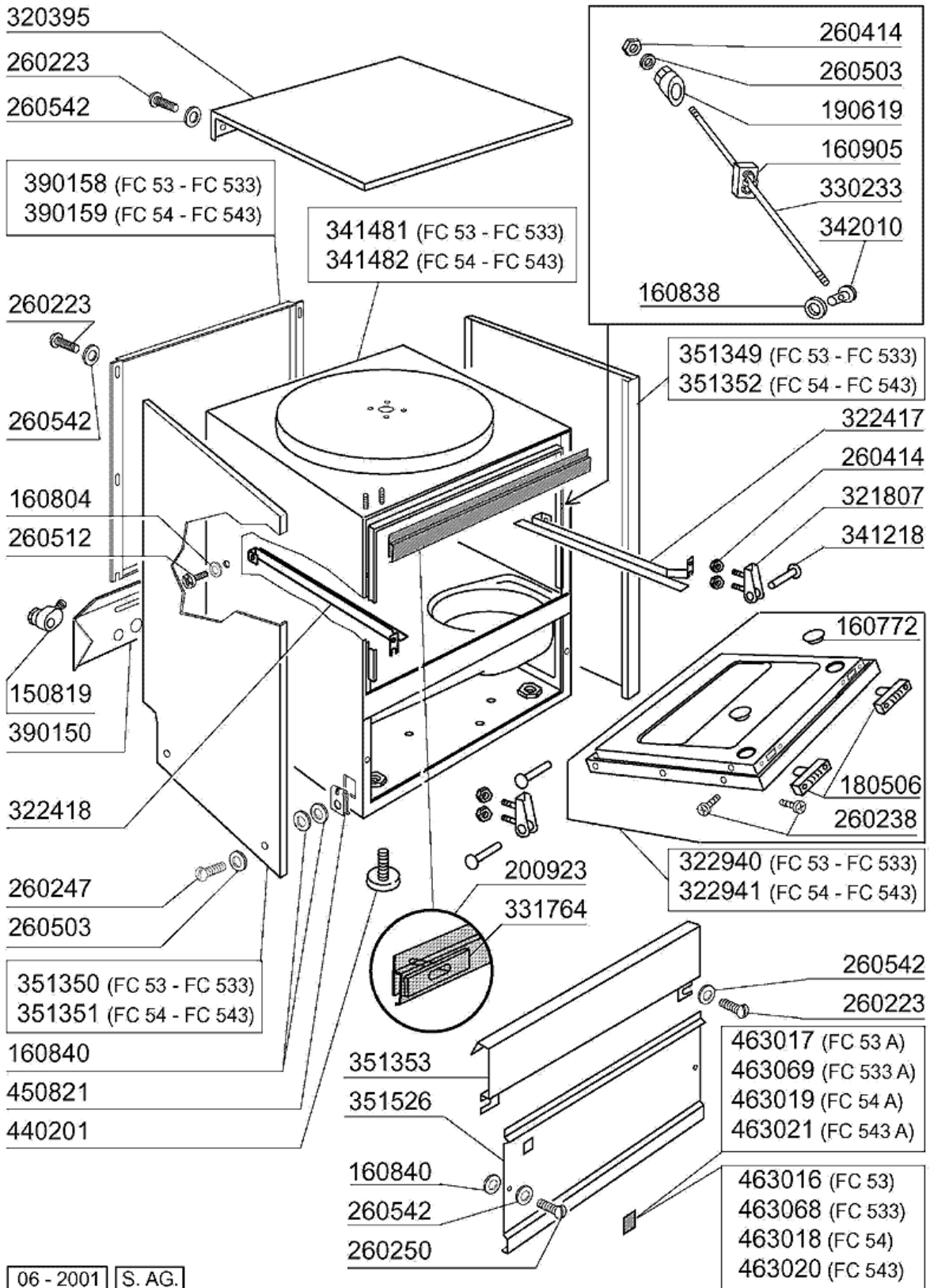
10/94

FC ... / A

10/94



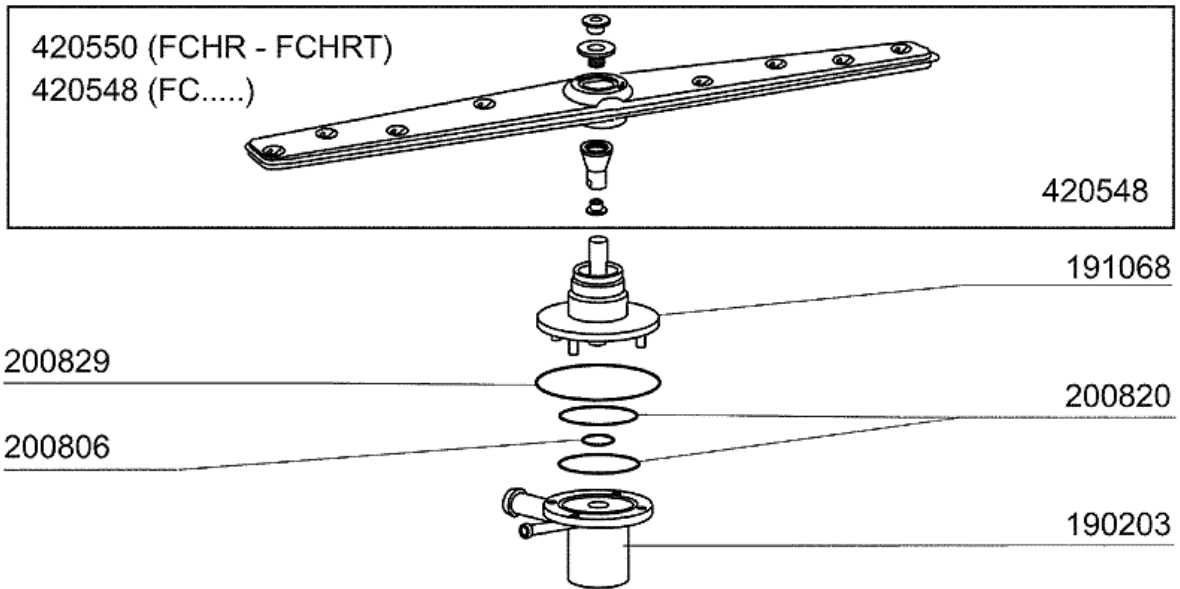
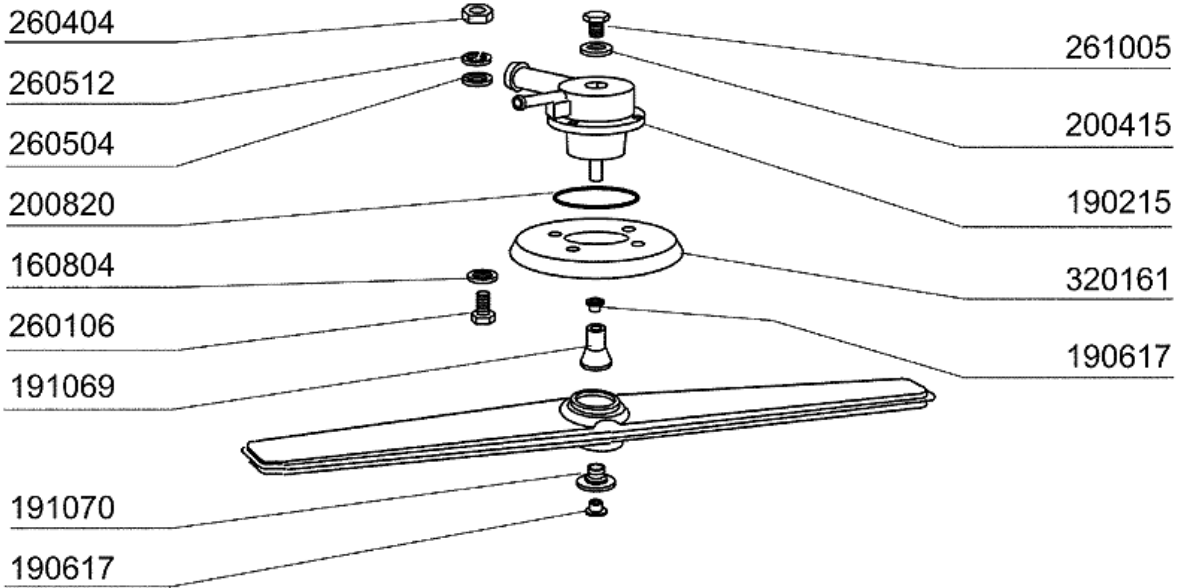
2 - Karosserie



2 - Karosserie

CODE	BEZEICHNUNG
150819	KABELDURCHGANG PG16 MIT LOCH
160772	PFROPFEN FÜR TÜR (BR-BC-FC)
160804	DICHTUNG D.6
160838	GLEITRING FÜR ZUGSTANGE FC
160840	GLEITRING
160905	GLEITPLATTE F. ZUGSTANGE
180506	SCHNAPPVERSCHLUSS BR-BC-FC
190619	GESPERRE DER ZUGSTANGE B-F-R
200923	TÜRDICHTUNG
260223	ROSTFR.ST SONDERSCHRAUBE TB5X1
260238	TB-SCHRAUBE M4X10 GRIFFSBEFEST
260247	SCHRAUBE TCB 5X16
260250	SCHRAUBE TB 5X20
260414	SELBST-SICHERNDE MUTTER M5
260503	ROSTFR.ST.FLACHSCHEIBE D5 UNI
260512	ROSTFR.ST.GROWERSCHIEBE D6
260542	SCHIEBE D.5
320395	ABDECKUNG FC
321807	TÜRSCHARNIER FÜR FC-SERIE
322417	RECHTE FÜHRUNG FC
322418	LINKE FÜHRUNG FC
322940	TÜR FC53-FC53A
322941	TÜR FC54-543-544-HR
330233	ZUSTANGE FUER TUER FC
331764	BEFEST.PLATTE FÜR TÜRDICHTUNG
341218	SCHARNIERSTIFT B-F-G
341481	KAROSSERIE FC53/53A
341482	KARROSSERIE FC54-543-544-HR
342010	STIFT FÜR ZUGSTANGE FC
351349	SEITLICHE TAFEL FC53
351350	SEITLICHE TAFEL FC53
351351	LINKE WAND FC54-544-543-HR
351352	RECHTE WAND FC54-543-544-HR
351353	FRONTPANEL FC
351526	UNT.FRONTPANEEL
390150	UNTERE TAFEL FC (HINTER)
390158	HINTERE TAFEL FC53A
390159	HINTERE TAFEL FC54A
440201	GUMMIFUSS D.60X10
450821	FASTENER SNU 3634 17 00 M5
463016	FC53 PLATTE
463017	FC53A PLATTE
463018	FC54 PLATTE
463019	FC54A PLATTE
463020	NAME FC543
463021	FC543A PLATTE
463068	FC533 PLATTE
463069	FC533A PLATTE

3 - Spülarme



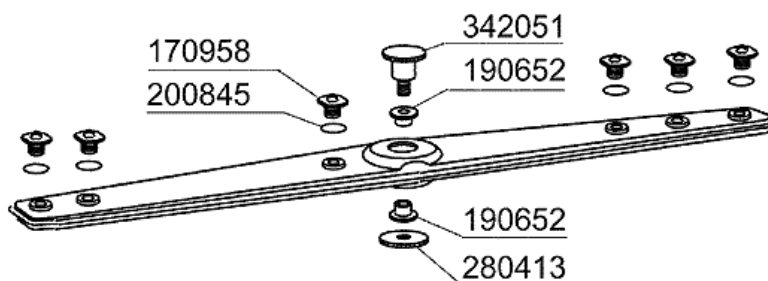
3 - Spülarme

CODE	BEZEICHNUNG
160804	DICHTUNG D.6
190203	UNTERKNIEHALT.WAS/NACHS.F2-45-
190215	OBERE WASCHARMSUPPORT FÜR FC-S
190617	BUCHSE
191068	UNTERE WASCHARMSUPPORT FC-SERI
191069	WASCHARMZENTER FÜR FC-SERIE
191070	MÜTTER FÜR WASCHARMZENTER -FC-
200415	DUTRAL DICHTUNG -F2 18,5X10X3
200806	O-RING 2,62X13,10X18,34
200820	O-RING151 46,99X5,33X57,6
200829	O-RING 81,92X92,58X5,33
260106	SCHRAUBE TE6X25
260404	ROSTFR.STAHLERN.MUETTER D6 UNI
260504	ROSTFR.ST.FLACHSCHIEBE D6
260512	ROSTFR.ST.GROWERSCHIEBE D6
261005	SCHRAUBE WASCHARMSUP F2-B41
320161	SPRITZSCHÜTZ FÜR OBERE WASCHAR
420548	WASCHARM FC (STAHL)
420550	WASCHARM FCHR-FCHRT

4 - Nachspülarme

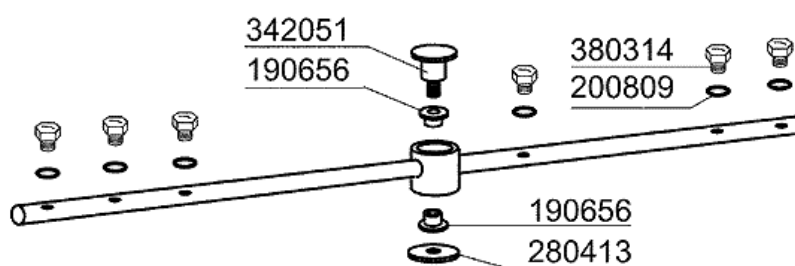
sino alla matricola
jusqu'à la matr.
up to serial no.
bis Seriennr.
hasta la matr.

11091/10/98



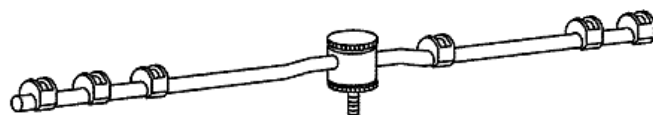
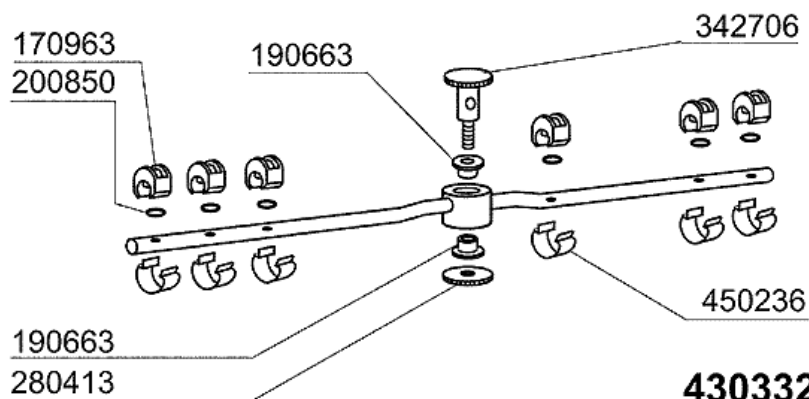
dalla matricola
à partir de la matr.
from serial no.
ab Seriennr.
despues la matr.

11092/10/98



dalla matricola
à partir de la matr.
from serial no.
ab Seriennr.
despues la matr.

3551/04/00

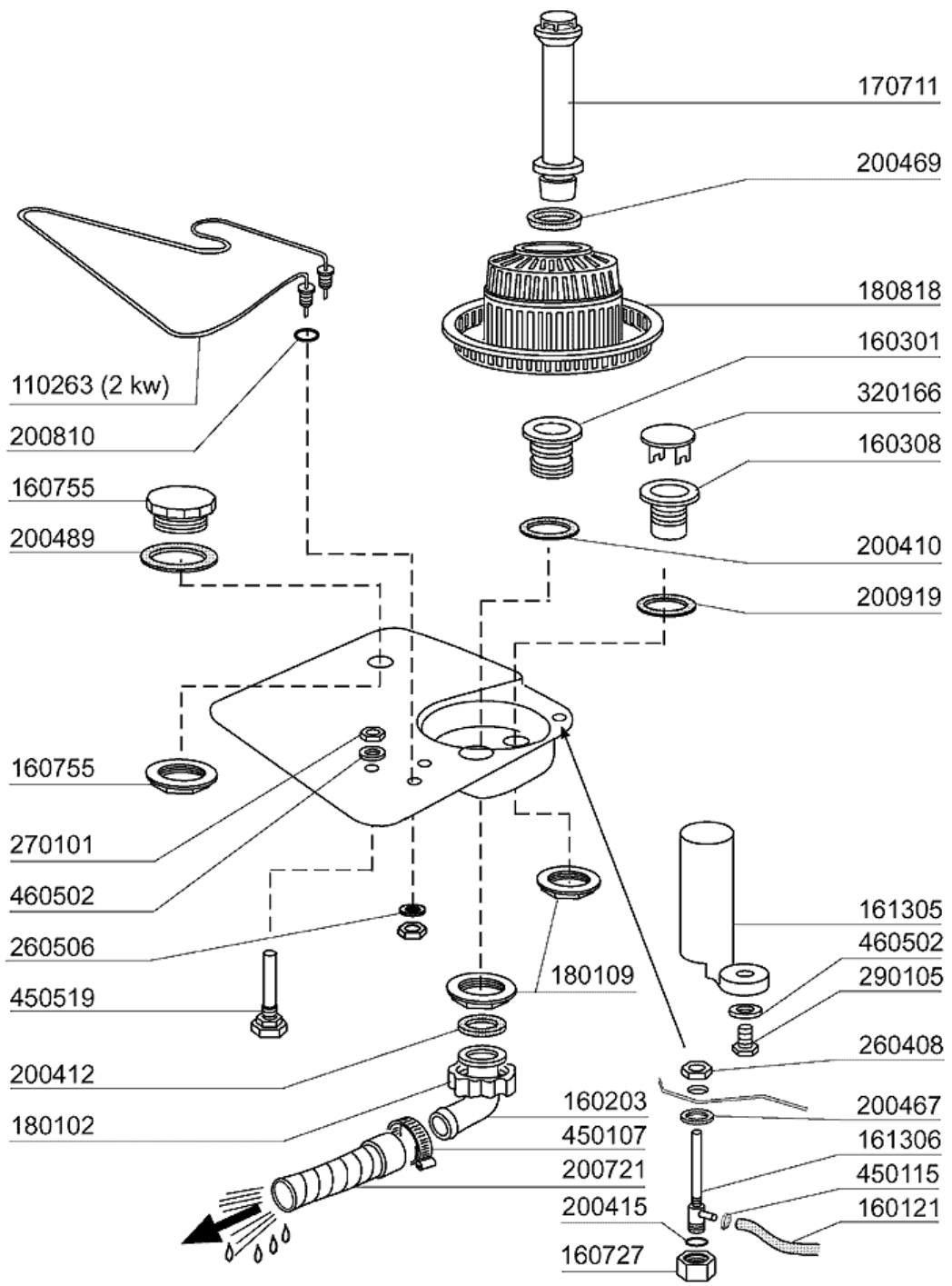


430332

4 - Nachspülarme

CODE	BEZEICHNUNG
170958	NACHSPÜLDÜSE FC53-543
170963	NACHSPULDUESE X FC
190652	BUCHSE FÜR NACHSPÜLARM FC - Ø
190656	BUCHSE FÜR NACHSPULARM "FC"
190663	BUCHSE
200809	OR DICHTUNG 1,78X8,73X12,29
200845	OR DICHTUNG 109 2,62X9,13X14,3
200850	DICHTUNG
280413	GEWINDERING FÜR FC-NACHSPÜLARM
342051	NACHSPÜLARM-SPINDEL
342706	WELLE
380314	NACHSPÜLDÜSE OV1/8" 303 80LT 8
430332	NACHSPUELARM FC 01/00
450236	FEDER FUER DUESE 170963

5 - Tank

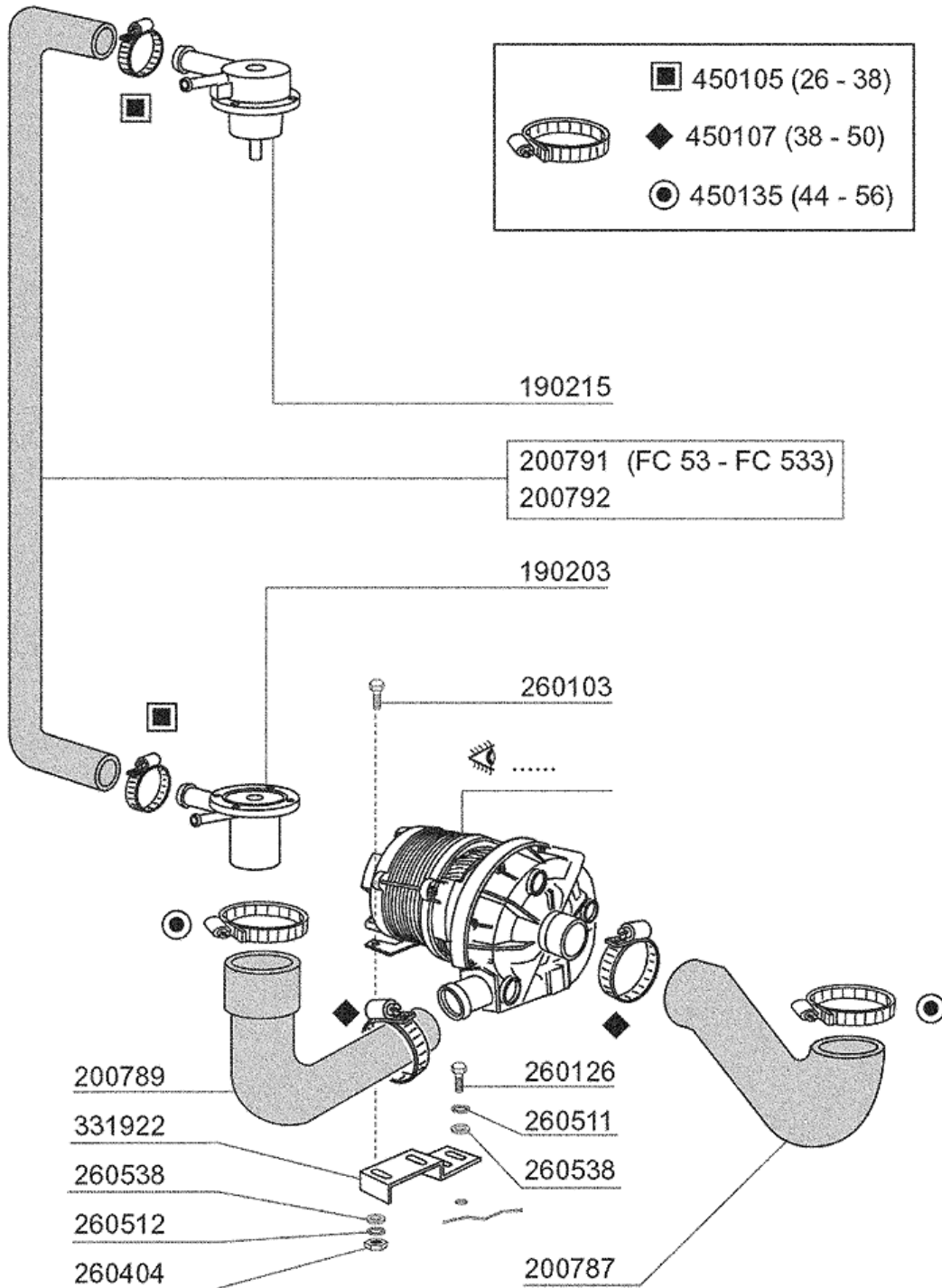


05 - 2002 | S. AG.

5 - Tank

CODE	BEZEICHNUNG
110263	TANKHEIZKÖRPER 2000W 230V
160121	SCHLAUCH EPDM D. 5 X 9
160203	KNIESTUECK 1"1/2 N-S-F-C /ABLA
160301	ABLAUFSTUTZEN 1"1/2 C-S-N
160308	ANSAUGSTUTZEN FC
160727	PFROPFEN 1/2 NTP CAP
160755	PFROPFEN FÜR MASCH.OHNE ENTKAL
161305	LUFTFALLE F45-80
161306	SCHLAUCH FÜR LUFTFALLE F45-80
170711	STANDROHR FC
180102	GEWINDERING F.ABLAUFST.1"1/2 F
180109	KLEMMRING 1 1/2"
180818	TANKFILTER FÜR FC
200410	DICHTUNG ABLAUF 1 1/2" 65X47X2
200412	DICHTUNG ABLAUF11/2" 45X33X3
200415	DUTRAL DICHTUNG -F2 18,5X10X3
200467	DUTR. DICHTUNG F.LUFTFALLE
200469	STANDROHRDICHTUNG 45X35,5X7
200489	DICHTUNG 81X68X3
200721	ABLAUSCHLAUCH 28X35 2MT.
200810	O-RING 2,62X9,92X15,16 F GLAES
200919	DICHTUNG FÜR FC-ANSAUGSTÜTZEN
260408	MUTTER D.12
260506	ROSTFR.ST.FLACHSCHEIBE D10
270101	SECHSWINKL.GEGENMUTT.1/2"
290105	TE-MS-STOPFEN 1/2"
320166	DEFLEKTOR FÜR FC-SERIE
450107	SCHELLE FE ZN 38-50 H=12,2
450115	ELASTISCHE SCHELLE D. 8,3/7,8
450519	SCHUTZHÜLLE FÜR TANKTHERMOSTAT
460502	ASBESTDICHTUNG 30X21X2

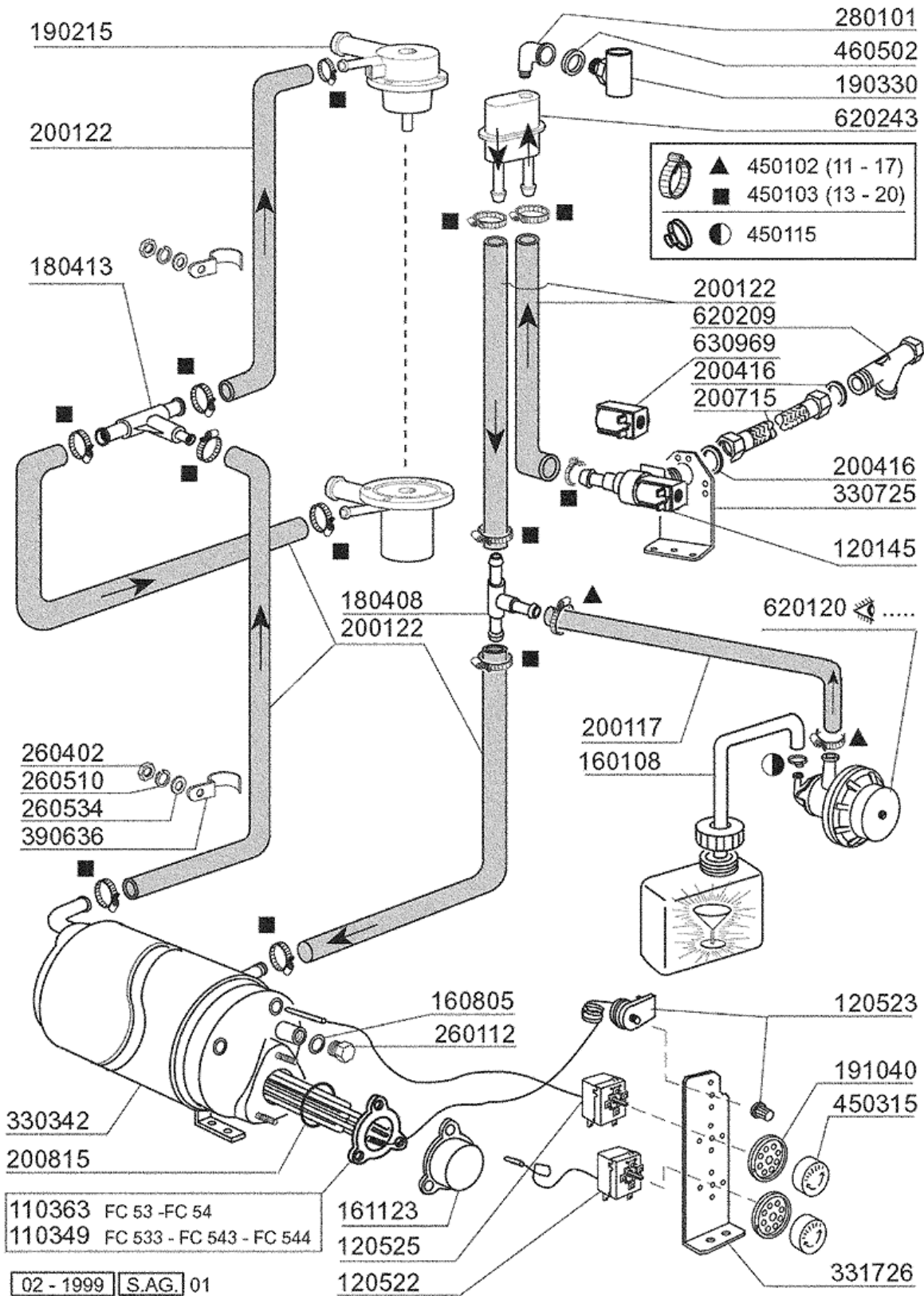
6 - Spülung



6 - Spülung

CODE	BEZEICHNUNG
190203	UNTERKNEIHALT.WAS/NACHS.F2-45-
190215	OBERE WASCHARMSUPPORT FÜR FC-S
200787	ANSAUGSCHLAUCH FC53-544-HR
200789	DRUCKSCHLAUCH FC
200791	WASCHSCHLAUCH UNTEN/OBEN
200792	WASCHSCHLAUCH OBER+UNTEN FC54-
260103	SCHRAUBE TE 6X12
260126	SCHRAUBE TE 5X12
260404	ROSTFR.STAHLERN.MUETTER D6 UNI
260511	GROWERSCHEIBE D.5
260512	ROSTFR.ST.GROWERSCHIEBE D6
260538	SCHIEBE 18X6X1,5 STAHL
331922	WINKEL FUER PUMPE "F"
450105	SCHLAUCHSCH. H=12,2 26-38
450107	SCHELLE FE ZN 38-50 H=12,2
450135	SCHELLE FE ZN 44-56 H=12,2

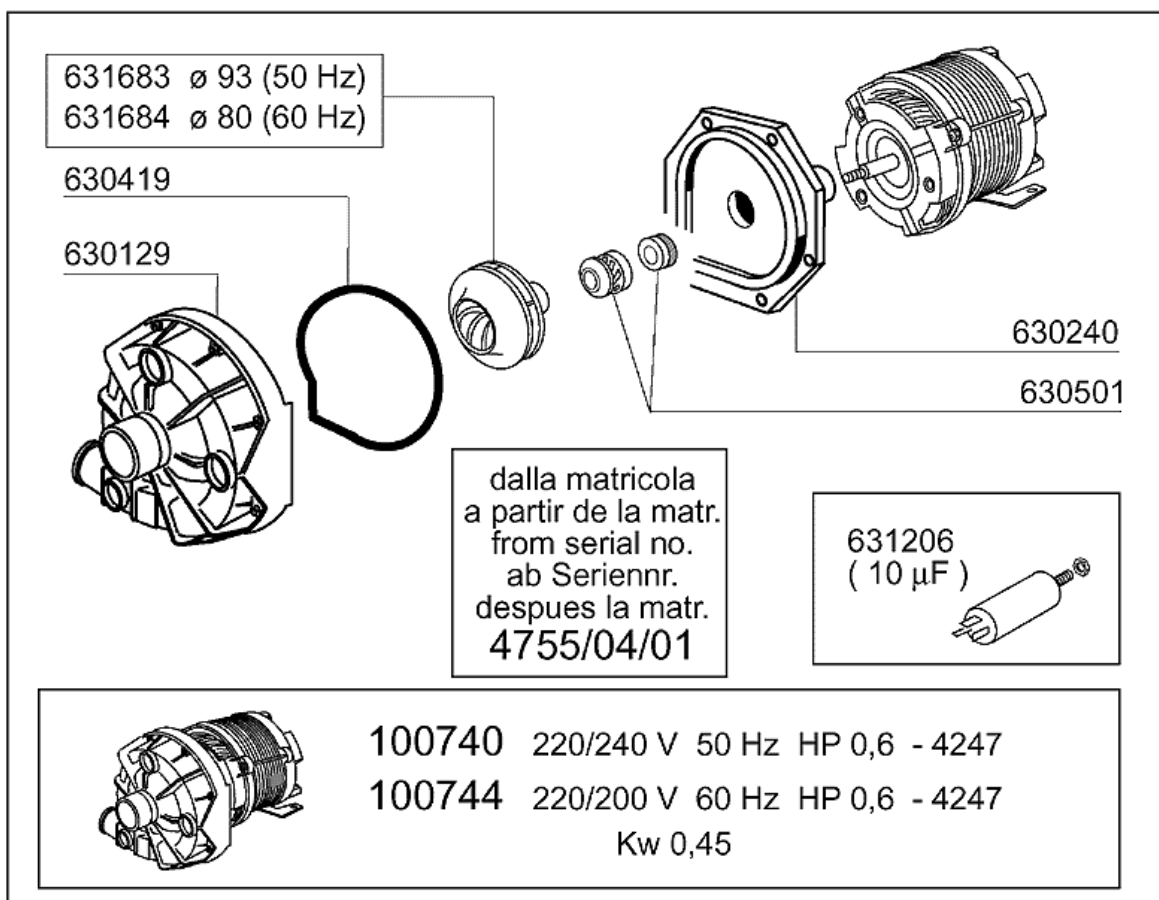
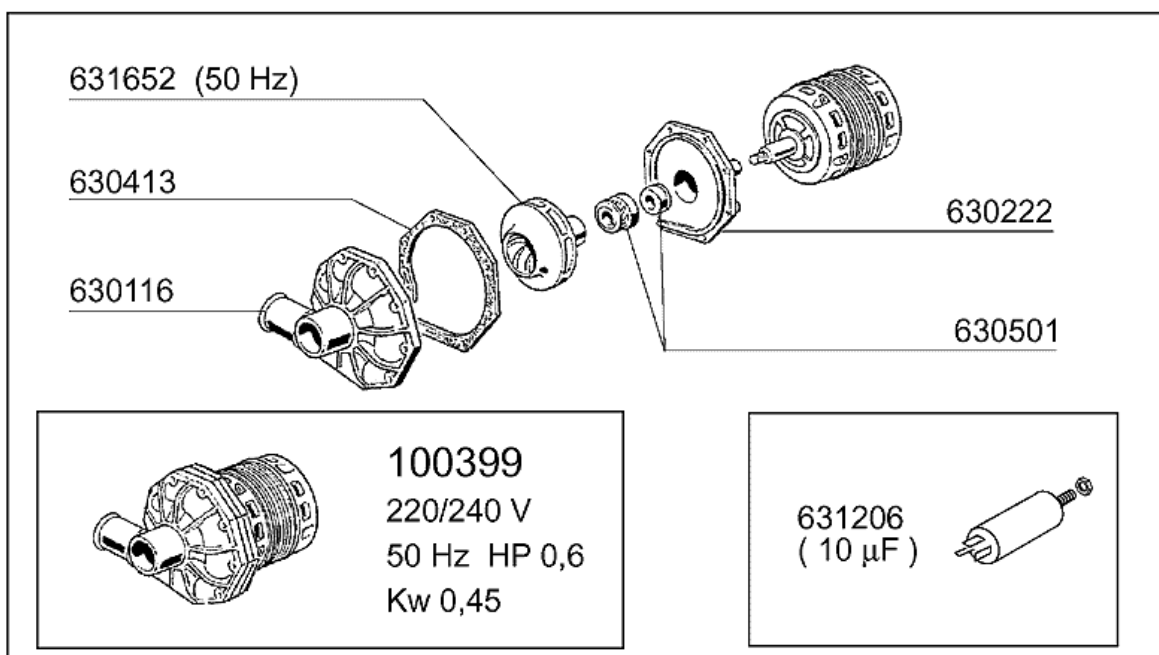
7 - Nachspülung



7 - Nachspülung

CODE	BEZEICHNUNG
110349	HEIZKÖRPER 6000W 230/400V
110363	HEIZKÖRPER 3000W 230V
120145	E-VENTIL 12LT 1 WEG
120522	TANKTHERMOSTAT 90°
120523	SICHERHEITSTHERMOSTAT 110°
120525	BOLIERTHERMOSTAT 2 TEMPERAT.
160108	ANSAUGSCHLAUCH D.8X5 F.DOSIERG
160805	DICHTUNG D.8
161123	HEIZKOERPERSCHUTZ H42 SNL
180408	T-NIPPEL F.DOSIERER M/ZENTR.
180413	T-NIPPEL D.11,5 - NACHSPÜLGRUP
190215	OBERE WASCHARMSUPPORT FÜR FC-S
190330	TE-STÜCK FÜR RÜCKVERHINDERER
191040	RAHMEN DES THERMOSTATSKNOPFES
200117	GUMMISCHLAUCH 7X16
200122	SCHLAUCH 11X19
200416	DICHTUNG D. 3/4"
200715	ZULAUFSCHLAUCH 2M ROSTFR.ST.
200815	O-RING F.HEIZKÖRPER
260112	ROSTFR.STAHL TE-SCHRAUBE 8X16
260402	MUTTER IN ROSTFR.STAHL D4 UNI
260510	GROWERSCHIEBE D.4
260534	SCHEIBE
280101	KNIESTÜCK FF 1/2"
330342	BOILER C95-C155-C165
330725	STANDARDWINKEL FUER E-VENTIL
331726	WINKEL FUER 3 THERMOSTATE
390636	HALTERUNG
450102	SCHELLE FE ZN 11-17 H=9
450103	SCHLAUCHSCH. FE ZN. 13-20 H=9
450115	ELASTISCHE SCHELLE D. 8,3/7,8
450315	KNEBEL F.THERMOSTAT 90°
460502	ASBESTDICHTUNG 30X21X2
620120	GLANZMITTELDOSIERER
620209	EINLAUFFILTER
620243	ROHRTRENNER
630969	SPULE S4216 220/50HZ

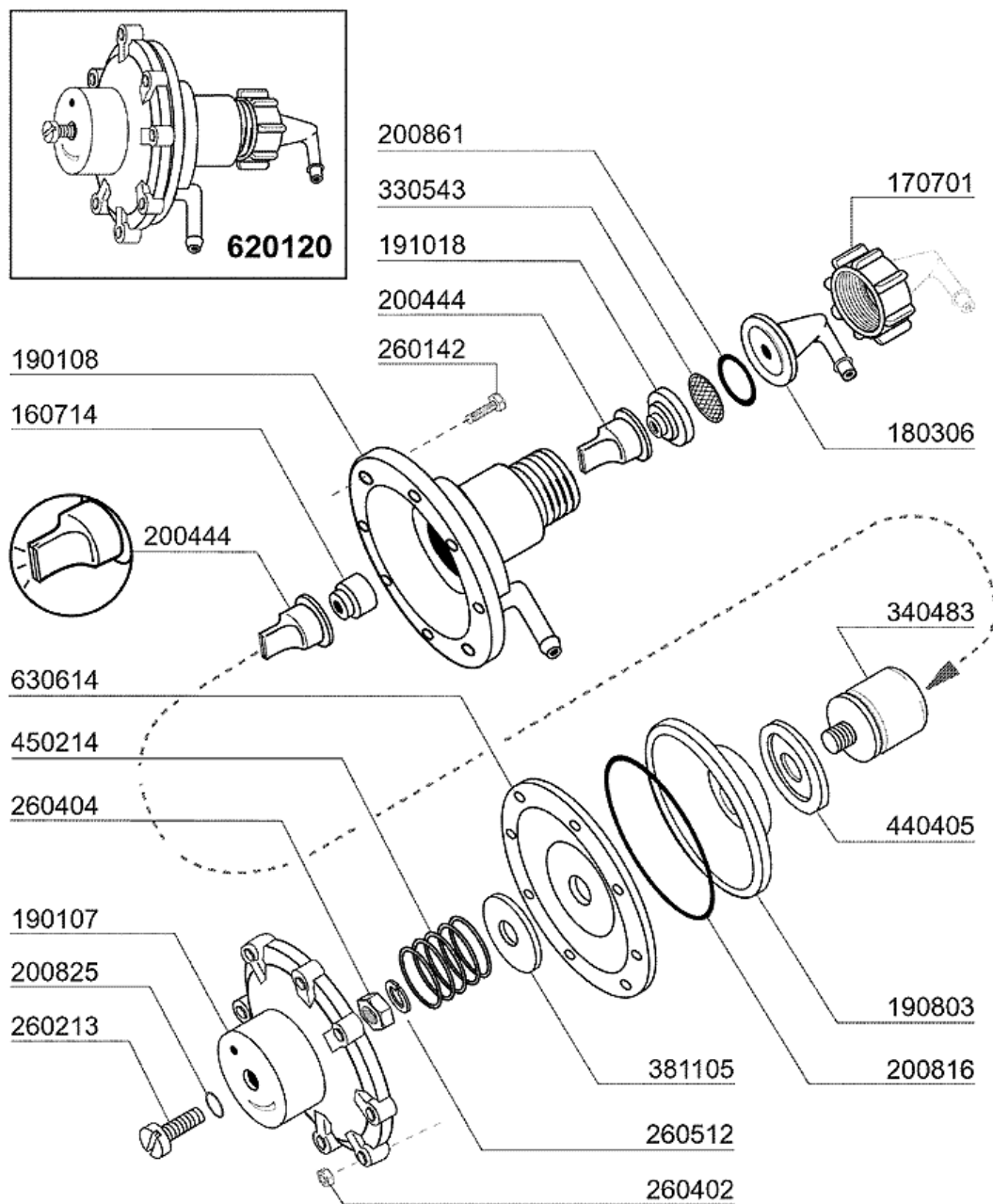
8 - Pompe



8 - Pumpe

CODE	BEZEICHNUNG
100399	PUMPE HP0,6 220-50HZ (100740)
100740	PUMPE 0,6HP 220/240V 4247
100744	PUMPE HP 0,6 200-220-60HZ
630116	-NO MORE AVAILABLE
630129	PUMPENGEHÄUSE 0,5PS 2247
630222	PUMPENSCHILD HP 0,4 IB
630240	FLANSCH PUMPE 0,6HP-4247 FIR
630413	-NO MORE AVAILABLE
630419	DICHTUNG FÜR 0,5PS PUMPE 2247
630501	MECH.DICHTUNG PS 2-3-3,2
631206	KONDENSATOR 10MF450V 85C
631652	-NO MORE AVAILABLE
631683	PUMPENLAUFRAD 50HZ FIR 4247
631684	PUMPENLAUFRAD 60 HZ

9 - Klarspüler-dosiergerät

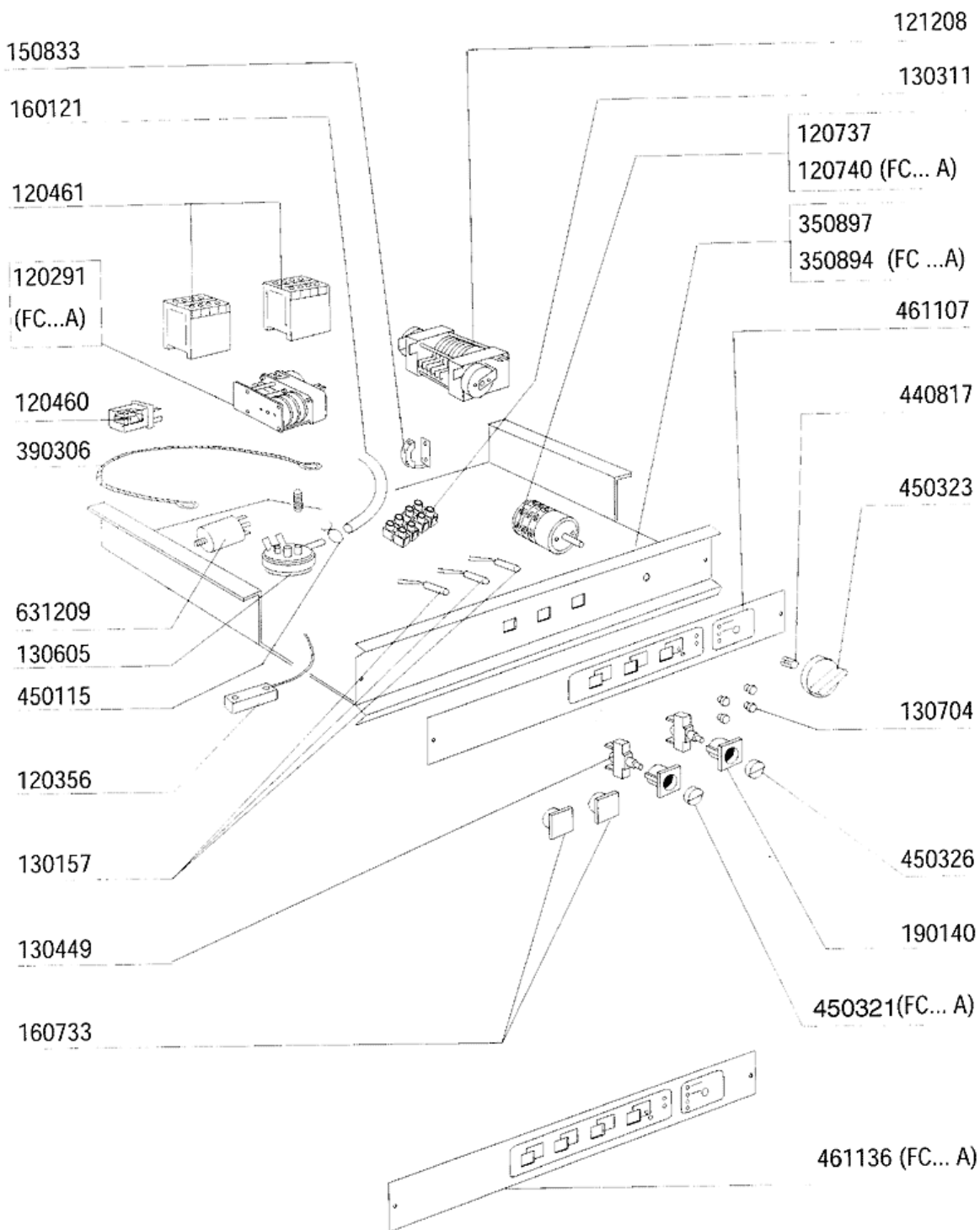


02 - 2004 | S. AG.

9 - Klarspüler-dosiergerät

CODE	BEZEICHNUNG
160714	PFROPFEN V.DOSIERERANLAGE MOPL
170701	GEWINDERING 1/2" F.DOSIERERGER
180306	NIPPEL F.GLNZDOSIERER
190107	ABDECKUNG FÜR DOSIERERGERÄT
190108	GEHÄUSE FÜR DOSIERGERAET
190803	HALTERUNG DER DICHTUNG V.DOSIE
191018	FILTERHALTERUNG GLZMTLDOSIERER
200444	SAUGVENTIL GLANZMITTELDOSIERGE
200816	O-RING 2,5X59,2X64,2 GLANZMDOS
200825	O-RING 3X5X11 DOSIERGERAET
200861	OR-DICHTUNG 14X18X2
260142	SCHRAUBE TE 4X16
260213	SCHRAUBE TCP 5X25
260402	MUTTER IN ROSTFR.STAHL D4 UNI
260404	ROSTFR.STAHLERN.MUETTER D6 UNI
260512	ROSTFR.ST.GROWERSCHIEBE D6
330543	FILTER GLANZMITTELDOSIERER D.1
340483	STÖSSEL FÜR DOSIERERGERÄT
381105	DRUCKRING FÜR MEMBRANE
440405	DICHTUNG GLANZMTLDOS.
450214	FEDER GLANZMTLDOSIER
620120	GLANZMITTELDOSIERER
630614	MEMBRANE GLANZMITTELDOSIERER

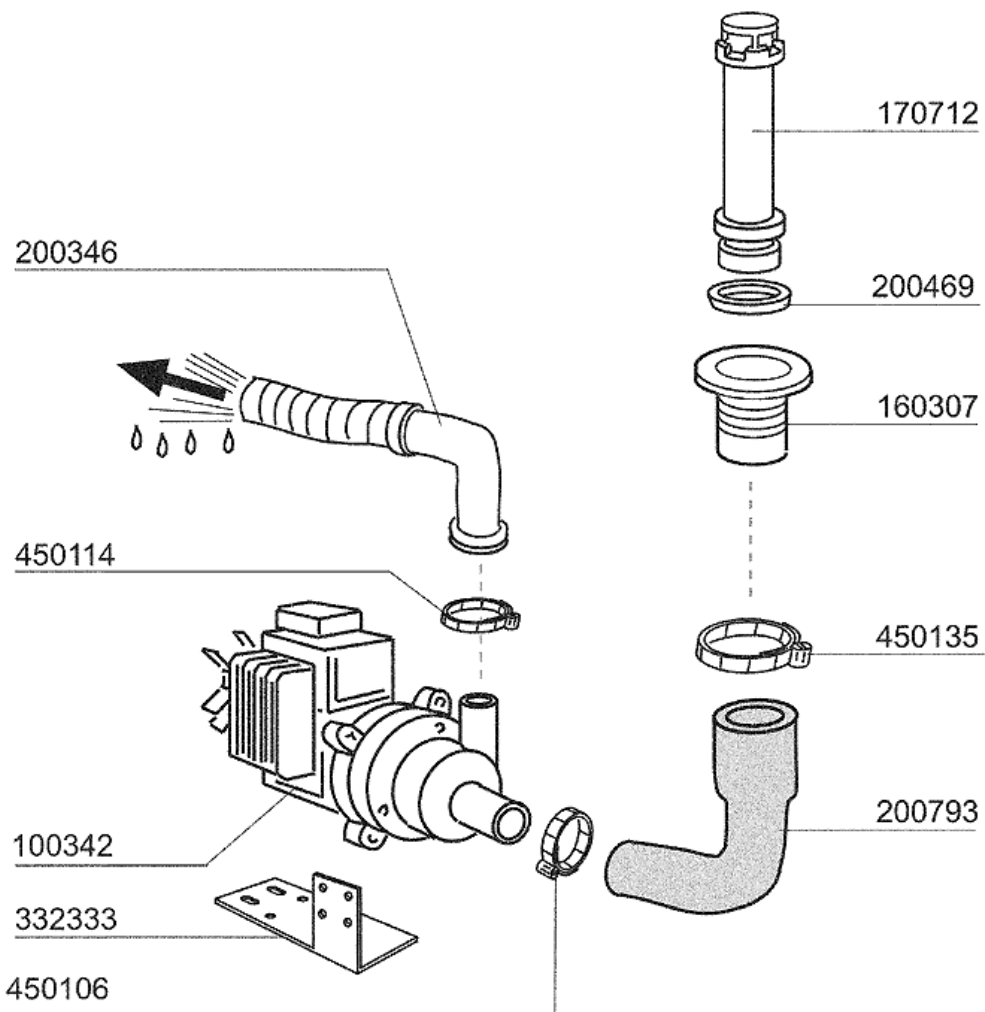
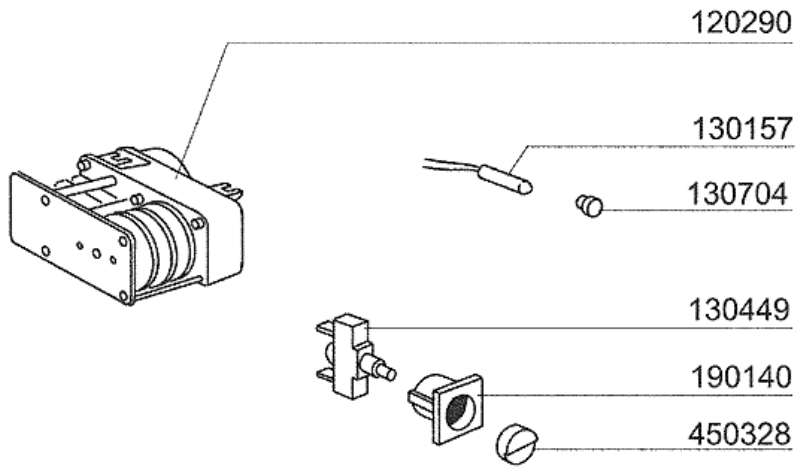
10 - E-Tafel 533 - 543 - 544



10 - E-Tafel 533 - 543 - 544

CODE	BEZEICHNUNG
120291	REGERENIERUNGSZEITSCHALTER 20'
120356	MAGN.TÜRSCHALTER
120460	RELAIS 16A 220V
120461	KONTAKTOR ABB B6-30-01 220V
120737	4-POLIG SCHALTER 16A 3 STELL.
120740	6-POLIG HAUPTSCHALTER 15A 4POS
121208	ZEITSCHALTER 100-150"
130157	GRÜNE LAMPE FÜR BC-BR-C-SERIE-
130311	KLEMMLEISTE 5 POS.
130449	DRUCKKNOPF BR-BC-FC
130605	DRUCKSCHALTER 50-30 1 NIVEAU
130704	GRÜNE ABDECKUNG FÜR LAMPE
150833	KEBELDURCHGANG BR/BC
160121	SCHLAUCH EPDM D. 5 X 9
160733	NEUTRAL PFROPFEN F. LAMPE
190140	GRAUE HALTERUNG F.DRUCKTASTE B
350894	SUPPORT FÜR TAFEL FC-A
350897	SUPPORT FÜR SCHALTAFEL FC
390306	SEIL
440817	FEDERSPERRING LSCB/ 1853/17/00
450115	ELASTISCHE SCHELLE D. 8,3/7,8
450321	GRAUE ABDECKUNG F.DRUCKTASTE B
450323	KNEBEL FÜR BC-BR-C95-C155
450326	GRÜNE TASTE "START"
461107	SCHALTAFEL FC53-54-543-544
461136	SCHILD FC-A
631209	ENTSTÖRFILTER

11 - Laugenpumpe



05 - 2001 S. AG.

11 - Laugenpumpe

CODE	BEZEICHNUNG
100342	ABLAUFPUMPE 100W 220V
120290	ZEITSCHALTER FÜR ABLAUFPUMPE
130157	GRÜNE LAMPE FÜR BC-BR-C-SERIE-
130449	DRUCKKNOPF BR-BC-FC
130704	GRÜNE ABDECKUNG FÜR LAMPE
160307	ABLAUFSTÜTZEN FC
170712	STANDROHR FC FÜR LAUGENPUMPE
190140	GRAUE HALTERUNG F.DRUCKTASTE B
200346	ABLAUFSCHLAUCH GLAESERSPUELER
200469	STANDROHRDICHTUNG 45X35,5X7
200793	ANSAUGSCHLAUCH FÜR LAUGENPUMPE
332333	HALTERUNG F.LAUGENPUMPE
450106	SCHLAUCHSCH. H=12,2 32-44
450114	SCHLAUCHSCH. H=12,2 22-23
450135	SCHELLE FE ZN 44-56 H=12,2
450328	GRAUE TASTE "ABLAUF"

12 - Spülmittelpumpe

620242

200467

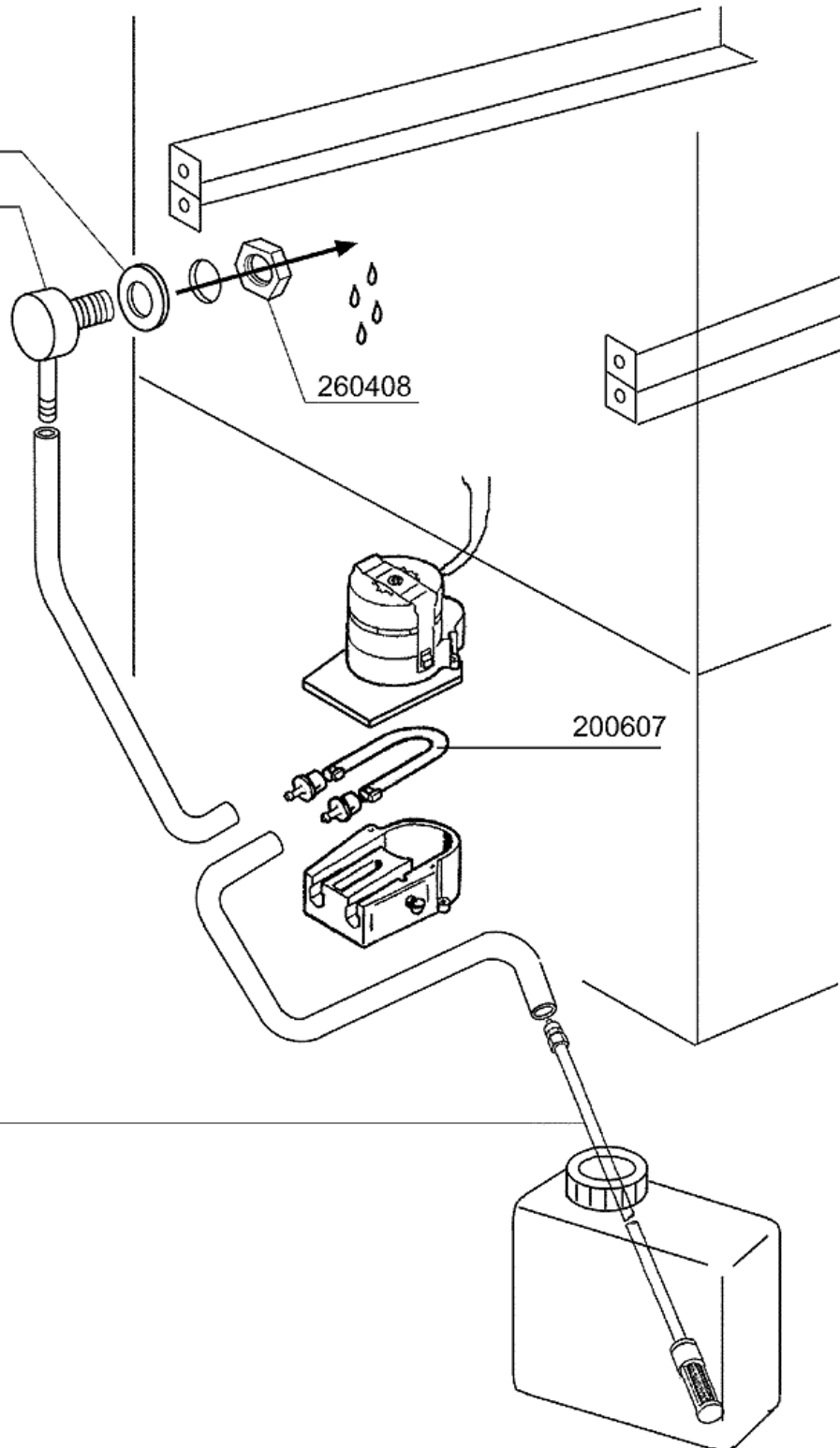
251213

260408

200607

180719

10 - 2000 S. AG.



12 - Spülmittelpumpe

CODE	BEZEICHNUNG
180719	ANSAUGROHR FÜR WASCHMITTELDOSI
200467	DUTR. DICHTUNG F.LUFTFALLE
200607	SCHLAUCH DES WASCHMITTELDOSIER
251213	NIPPEL INOX-STAHL F.DOSIERGERA
260408	MUTTER D.12
620242	WASCHMITTELDOSIERER