

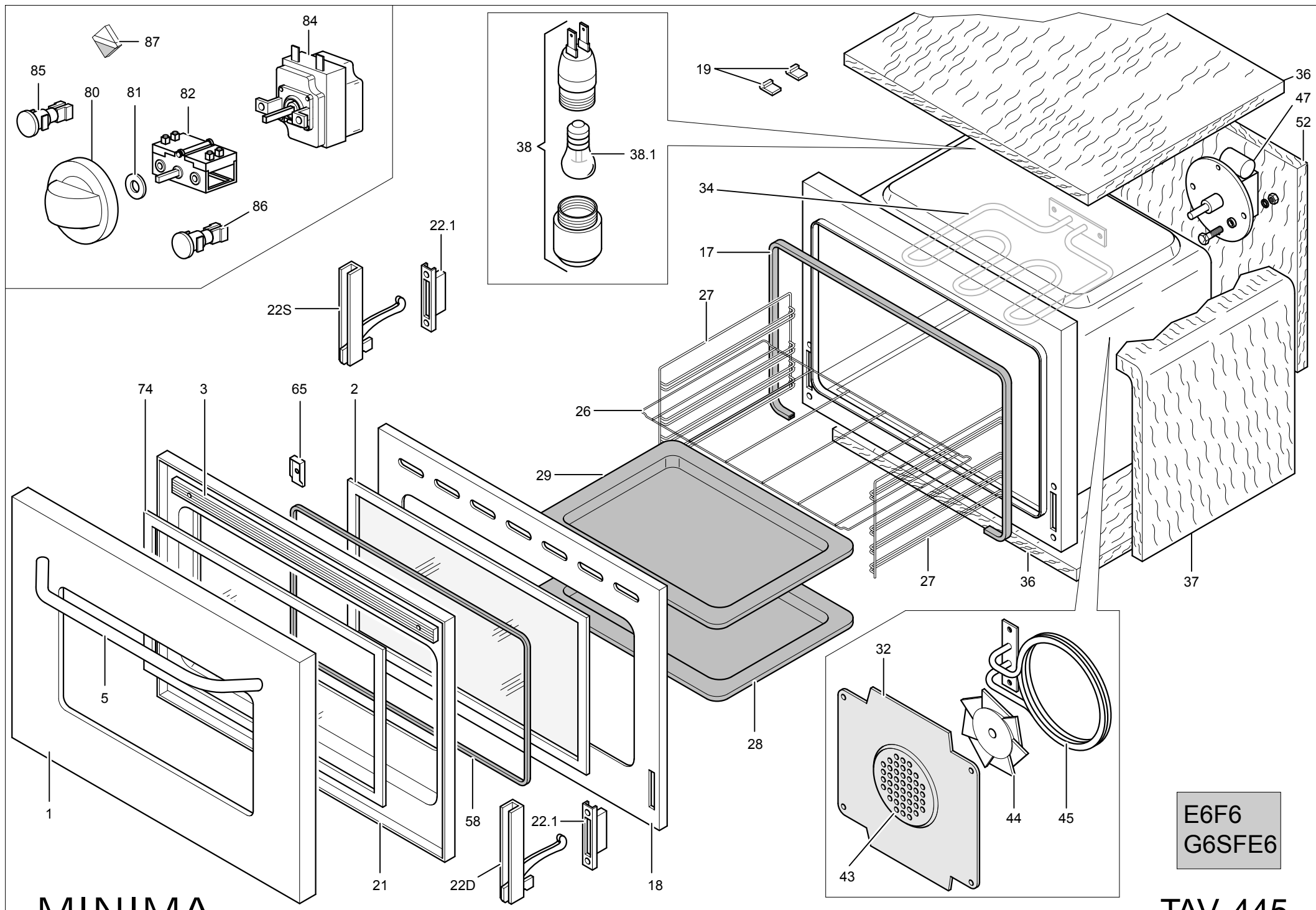
G6SF6  
G6SFA6

MINIMA

TAV. 439

TABLE	POS.	CODE	ITALIAN	ENGLISH	FRANÇAIS	DEUTSCH
MINIMATAV.439	1	PACU600355	CRUSCOTTO G6SF6	MBM MARK	*	*
MINIMATAV.439	2	PACU600299	PLACCA G6S6	WORK PLANE	PLAN DE CUISSON G6S6	PLATTE
MINIMATAV.439	3	PACU600301	POSTERIORE INOX G6S6	STAINLESS STEEL BACK PANEL	PANNEAU POSTÉRIEURE INOX	INOX-RÜCKWAND
MINIMATAV.439	4	PACU600003	FIANCO DX G4S6	RIGHT SIDE	CÔTÉ DROITE	RECHTE SEITE
MINIMATAV.439	5	GACU600078	AS.CAMINETTO SUP.GFT106	CHIMNEY	CHEMINÉE	SCHORNSTEIN
MINIMATAV.439	6	RTCU600019	GRIGLIA PL.G4S6 NERA/LUC/RAAF	GRATE G4S6	GRILLE G4S6	ROST
MINIMATAV.439	9	RTCU600112	TU.AL.BRUC.ANT.SX G4S6	TUBO AL.ANTERIORE SX	TUYAU D'ALIMENTATION ANTÉRIEUR GAUCHE	TUBO AL.ANTERIORE SX
MINIMATAV.439	10	RTCU600017	BRUC.3KW+I.D.1,15 G4S6 803/22	BURNER 3KW	BRÛLEUR 3KW	BRENNER 3KW
MINIMATAV.439	11	RTCU600043	SPARTIFIAMMA 3KW G4S6 806/3	BURNER CAP 3KW	CHAPEAU DU BRÛLEUR 3KW	FLAMMERBRENNER 3KW
MINIMATAV.439	12	RTCU600044	COPERCHIO BRUC.3KW 809/31	COVER 3KW	COUVERCLE 3KW	BECKENABDECKUNG 3KW
MINIMATAV.439	13	RTCU600113	TU.AL.BRUC.POST.SX G4S6	TUBO AL.POSTERIORE SX	TUYAU D'ALIMENTATION POSTÉRIEUR GAUCHE	TUBO AL.POSTERIORE SX
MINIMATAV.439	14	RTCU600018	BRUC.3,6KW+I.D1,35 G4S6 740/58	BURNER 3,6KW	BRÛLEUR 3,6KW	BRENNER 3,6KW
MINIMATAV.439	15	RTCU600042	SPARTIFIAMMA 3,6KW G4S6 741/03	BURNER CAP 3,6KW	CHAPEAU DU BRÛLEUR 3,6KW	FLAMMERBRENNER 3,6KW
MINIMATAV.439	16	RTCU600040	COPERCHIO EST.BRUC.3,6KW 744/3	COVER 3,6KW	COUVERCLE 3,6KW	BECKENABDECKUNG 3,6KW
MINIMATAV.439	17	RTCU600041	COPERCHIO CENT.B.3,6KW 943/31	COPERCHI CENTR. 3,6KW	COPERCHI CENTR. 3,6KW	COPERCHI CENTR. 3,6KW
MINIMATAV.439	18	RTCU600021	T/COPPIA BRUC.3KW 810	THERMOCOUPLE 3KW	THERMOCOUPLE 3KW	THERMOELEMENT 3KW
MINIMATAV.439	19	RTCU600045	CAND.ACC.BRUC.3KW 812	SPARK PLUG3KW	ELECTRODE ALLUMAGE ACC.3KW	ZÜNDKERZE3KW
MINIMATAV.439	20	RTCU600089	INIET.SAB/D.0.84 0222	INJECTOR SAB D.084	INJECTEUR SAB D.084	EINSPRITZERSAB D.084
MINIMATAV.439	21	RTCU600046	CAND.ACC.BRUC.3,6KW 746	SPARK PLUG 3,6KW	ELECTRODE ALLUMAGE ACC. 3,6KW	ZÜNDKERZE 3,6KW
MINIMATAV.439	22	RTCU600039	T/COPPIA BRUC.3,6KW 747	THERMOCOUPLE 3,6KW	THERMOCOUPLE 3,6KW	THERMOELEMENT 3,6KW
MINIMATAV.439	23	RTCU600101	INIET.SAB/D.0.93 0222	INJECTOR SAB D.093	INJECTEUR SAB D.093	EINSPRITZERSAB D.093
MINIMATAV.437	24	RTCU600064	MANOP.RUB.V.G4S6 TURCH.	KNOB	BOUTON	DREHGRIFF
MINIMATAV.439	25	RTCU600054	STAFFA FIS.RUB.V.G4S6 3755/6	STIRRUP TAP	ROBINET ÉTRIER	*
MINIMATAV.439	26	RTCU600016	RUB.V.CUC.G4S6+GUAR.5631/1CE10	TAP	ROBINET	HAHN
MINIMATAV.439	28A	RTCU700294	MARCHIO RIF.FUOCHI FORNO G4SF7	TUBO AL.ANTERIORE SX	MARQUE	MARK
MINIMATAV.439	28	RTCU700293	MARCHIO RIF.FUOCHI P.L.G4S7	REFERENCE FIRES	RÉFÈRENCE DE LES FEUX	HINWEIS-FEUER
MINIMATAV.439	29	RTCU600182	AS.RAMPA G6SF6 ZINC.	TUBO AL.POSTERIORE DX	COLLECTEUR	SPEISERAMPE
MINIMATAV.439	31	RTCU700292	*MARCHIO+CLIPS MBM TURCH.	MBM MARK	MARQUE MBM	LOGO MBM
MINIMATAV.439	32	RTCU600020	GRIGLIA PL.G2S6 NERA/LUC/RAAF	GRATE	GRILLE	ROST
MINIMATAV.439	33	RTCU600111	TU.AL.BRUC.ANT.DX G4S6	TUBO AL.ANTERIORE DX	TUYAU D'ALIMENTATION ANTÉRIEUR DROIT	TUBO AL.ANTERIORE DX

MINIMATAV.439	34	RTCU600110	TU.AL.BRUC.POST.DX G4S6	TUBO AL.POSTERIORE DX	TUYAU D'ALIMENTATION POSTÉRIEUR DROIT	TUBO AL.POSTERIORE DX
MINIMATAV.439	35	RTBF800129	ACC.E.GBR SCARICO BK50024-15	ELECTRONIC LIGHTING	ALLUMAGE ÉLECTRONIQUE	ELEKTRONISCHE BELEUCHTUNG
MINIMATAV.439	36	RTCU600476	CAVO ADAT.ACCENSIONE G4S6	FEEDING CABLE	CABLE ADAP.ALLUMAGE G4S6	ADAPTER KABEL ZÜNDUNG
MINIMATAV.439	37	RTCU900415	CAVO AL.250/SEZ.1,5X3CAVI	FEEDING CABLE	CÂBLE DE ALIMENTATION	VERSORGUNGSKABEL
MINIMATAV.439	38	RTCU600052	DADO FIS.T/COPPIA G4S6 0814	SPARK PLUG3KW	ECROU FIX.T/COUPLE G4S6 0814	MUTTER THERMOELEMEN 0814
MINIMATAV.439	39	RTCU600187	INTERR.LAMP.FORNO G4SF6 NERO	SPARK PLUG 3,6KW	INTERR.LAMPE FOUR G4SF6 NOIR	SCHALTER OFENLEUCHTE SCHWARZ
MINIMATAV.439	40	RTCU600188	INTERR.RES.GRILL G4SF6 NERO	SPARK PLUG 3,6KW	INTERR.RES.GRILL G4SF6 NOIR	SCHALTER GRILLWIDERSTAND SCHWARZ
MINIMATAV.439	41	RTCU900290	LAMP.SP.VERDE/250V/TBF013.SF6	GREEN WARNING LAMP	LAMPE TEMOIN VERTE	GRÜNE KONTROLLEUCHTE
MINIMATAV.439	42	RTCU600047	MOLLETTA FIS.CAND.ACC.G4S6 813	GRATE G4S6	PINCE FIX.BOUG.ALL.G4S6 813	KLEMMZANGE ZÜNDKERZE
MINIMATAV.439	43	RTBF900045	MORSETTIERA 12M-PA220TV SIMB/1-6+1-6	TERMINAL BLOCK 6 POLES	GROUPE DE CONNECTION 6 POLES	KLEMMBRETT 6 POLIG
MINIMATAV.439	44	RTCU600191	ACC.E.G6SF6 6USCITE BF5006650	GRATE G4S6	ALLUMAGE	ANZÜNDER
MINIMATAV.439	45	RTBF800134	PASSACAVO GOMMA DA20/28/10 C	FAIRLEAD Ø 20	PASSE-CAVE Ø 20	KABELDURCHGANG Ø 20
MINIMATAV.439	46	RTCU600189	PULSANTE ACC.G4SF6 NERO	TUBO AL.ANTERIORE DX	POUSSOIR ALL.G4SF6 NOIR	ZÜNDKNOPF SCHWARZ
MINIMATAV.439	47	PACU600354	FIANCO G6SF6	TERMINAL BLOCK 6 POLES	CÔTÉ G6SF6	RECHTE SEITE
MINIMATAV.439	48	PACU600002	FIANCO SX G4S6	LEFT SIDE	CÔTÉ GAUCHE	RECHTE SEITE



MINIMA

E6F6  
G6SFE6

TAV. 445

TABLE	POS.	CODE	ITALIAN	ENGLISH	FRANÇAIS	DEUTSCH
MINIMATAV.445	1	3170004340	BOMBATO PORTA F/90 INOX FINESTRA QUADRATA	GREEN WARNING LAMP	BOMBE PORTE F/90 INOX	GEWÖLBTE TÜR F/90 EDELSTAHL
MINIMATAV.445	2	9666309800	CRISTALLO INTERNO F/90 MEMORIA RETT.	GREEN WARNING LAMP	CRYSTAL INTERIEUR F/90	KRISTALL INTERN F/90
MINIMATAV.445	3	3120001600	LISTA RINFORZO MANIGLIA E	GREEN WARNING LAMP	LATTE RENFORCEMENT POIGNEE E	VERSTÄRKUNGSLEISTE GRIFF UND
MINIMATAV.445	5	9636273200	MANIGLIA PONTE INOX	GREEN WARNING LAMP	POIGNEE PONT INOX	EDELSTAHL BÜGELGRIFF
MINIMATAV.445	17	9686375000	GURNIZIONE FACCIATA F/90	GREEN WARNING LAMP	JOINT FAÇADE F/90	DICHTUNG VORDERSEITE
MINIMATAV.445	18	3070004104	FACCIATA 90 G. NERO	GREEN WARNING LAMP	FAÇADE 90G.NOIRE	VORDERSEITE SCHWARZ 90 G.
MINIMATAV.445	21	3040000904	CONTROPORTA M NERO	GREEN WARNING LAMP	FAUSSE PORTE M NOIRE	GEGENTÜR M SCHWARZ
MINIMATAV.445	22.01	9626107200	PORTARULLINO CERNIERA PORTA	GREEN WARNING LAMP	PORTE-ROULEAU CHARNIERE PORTE	ROLLENFÜHRUNG TÜRSCHARNIER
MINIMATAV.445	22S	9626107100	CERNIERA PORTA SX F/90	GREEN WARNING LAMP	CHARNIERE PORTE G.CHE F/90	SCHARNIER LINKE TÜR F/90
MINIMATAV.445	22D	9626107000	CERNIERA PORTA DX F/90	GREEN WARNING LAMP	CHARNIERE PORTE D.TE F/90	SCHARNIER RECHTE TÜR
MINIMATAV.445	22.01	9626107200	PORTARULLINO CERNIERA PORTA	GREEN WARNING LAMP	PORTE-ROULEAU CHARNIERE PORTE	ROLLENFÜHRUNG TÜRSCHARNIER
MINIMATAV.445	27	9626156000	GUIDA LATERALE F/90	GREEN WARNING LAMP	GUIDE LATERALE F/90	SEITLICHE FÜHRUNG F/90
MINIMATAV.445	28	3160000004	PIANO ESTRAIBILE 90 NERO	GREEN WARNING LAMP	PLAN EXTRACTIBLE G/90L NOIR	AUSZIEHBARE PLATTE G/90 SCHWARZ
MINIMATAV.445	29	3140000004	PADELLA 90 NERO	GREEN WARNING LAMP	POELE E NOIRE	PFANNE SCHWARZ
MINIMATAV.445	32	3180002000	SCATOLA VENTOLA F90 AUTOPULENTE	GREEN WARNING LAMP	BOÎTE DU VENTILATEUR	KISTE DES FÄCHERS
MINIMATAV.445	34	RIC0002548	*RES.GRILL G6SF6 3997001700	YELLOW WARNING LAMP	RESISTANCE GRILL F/90	GRILLWIDERSTAND F/90
MINIMATAV.445	36	9807226600	PANNELLO ISOLANTE FONDO F/90	YELLOW WARNING LAMP	PANNEAU ISOLANT FOND	ISOLIERTAFEL
MINIMATAV.445	37	9807209600	MATERASSINO ISOLANTE F/90	GREEN WARNING LAMP	PETIT MATELAS ISOLANT F/90	ISOLIERMATTE
MINIMATAV.445	38	9303310000	PORTALAMPADA SCHERMATO	YELLOW WARNING LAMP	DOUILLE BLINDEE	LAMPENHALTERUNG MIT SCHUTZ
MINIMATAV.445	38.01.00	9303310100	LAMPADA P/PORTALAMPADA SCHERMATO	YELLOW WARNING LAMP	LAMPE P/DOUILLE BLINDEE	LAMPE/LAMPENHALTERUNG MIT SCHUTZ
MINIMATAV.445	43	3991002600	COPERCHIO VENTOLA 90 AUTOPULENTE	GREEN WARNING LAMP	COUVERCLE	BECKENABDECKUNG
MINIMATAV.445	45	RIC0001835	*R.CIRC.F.E4F6 2,5KW	GREEN WARNING LAMP	RESISTANCE 3SP 1500/3000W 220/240V	WIEDERSTAND
MINIMATAV.445	47	RIC0002339	*MOTOVENT.E4F6 9343420000	YELLOW WARNING LAMP	VENTILATEUR 220/240V	VENTILATOR 220/240V
MINIMATAV.445	52	9807226200	PANNELLO ISOLANTE SCHIENA F/90	YELLOW WARNING LAMP	PANNEAU ISOLANT DOS F/90	ISOLIERPANEEL
MINIMATAV.445	58	9686374200	GUARNIZIONE RIGIDA CRISTALLO INTERNO F/90	GREEN WARNING LAMP	JOINT RIGIDE CRYSTAL INTERIEUR F/90	HARTE DICHTUNG KRISTALL INNEN F/90
MINIMATAV.445	65	3200001740	SQUADRA FISSA VETRO CONTROPORTA E	GREEN WARNING LAMP	EQUERRE FIXE VERRE FAUSSE PORTE	FESTER WINKEL GLAS GEGENTÜR
MINIMATAV.445	74	9666312700	CRISTALLO PORTA MR10 F/90	GREEN WARNING LAMP	CRYSTAL PORTE MR10 F/90	KRISTALL OFENTÜR MR10 F/90
MINIMATAV.445	80	RTC600195	MANOP.TERM.F.E4F6	GREEN WARNING LAMP	BOUTON DU THERMOSTAT F E4F6	THERMOSTATKUGELGRIFF
MINIMATAV.445	82	RTC600185	COMM.F.G4SFE6 4623966811	YELLOW WARNING LAMP	COMMUTATEUR F G4SFED	KOMMUTATOR
MINIMATAV.445	84	RTC600186	T.E.E4F6 5519052846		THERMOSTAT E E4F6	THERMOSTATE
MINIMATAV.445	85	166466	LAMP.SP.ARANCIO	ORANGE WARNING LAMP	LAMPE TÉMOIN ORANGE	ORANGE KONTROLLEUCHTE
MINIMATAV.445	86	166465	LAMP.SP.VERDE	GREEN WARNING LAMP	LAMPE TEMOIN VERTE	GRÜNE KONTROLLEUCHTE
MINIMATAV.445	87	RTC600294	MARCHIO RIF.FUOCHI FORNO G4SF7		MARQUE	MARK