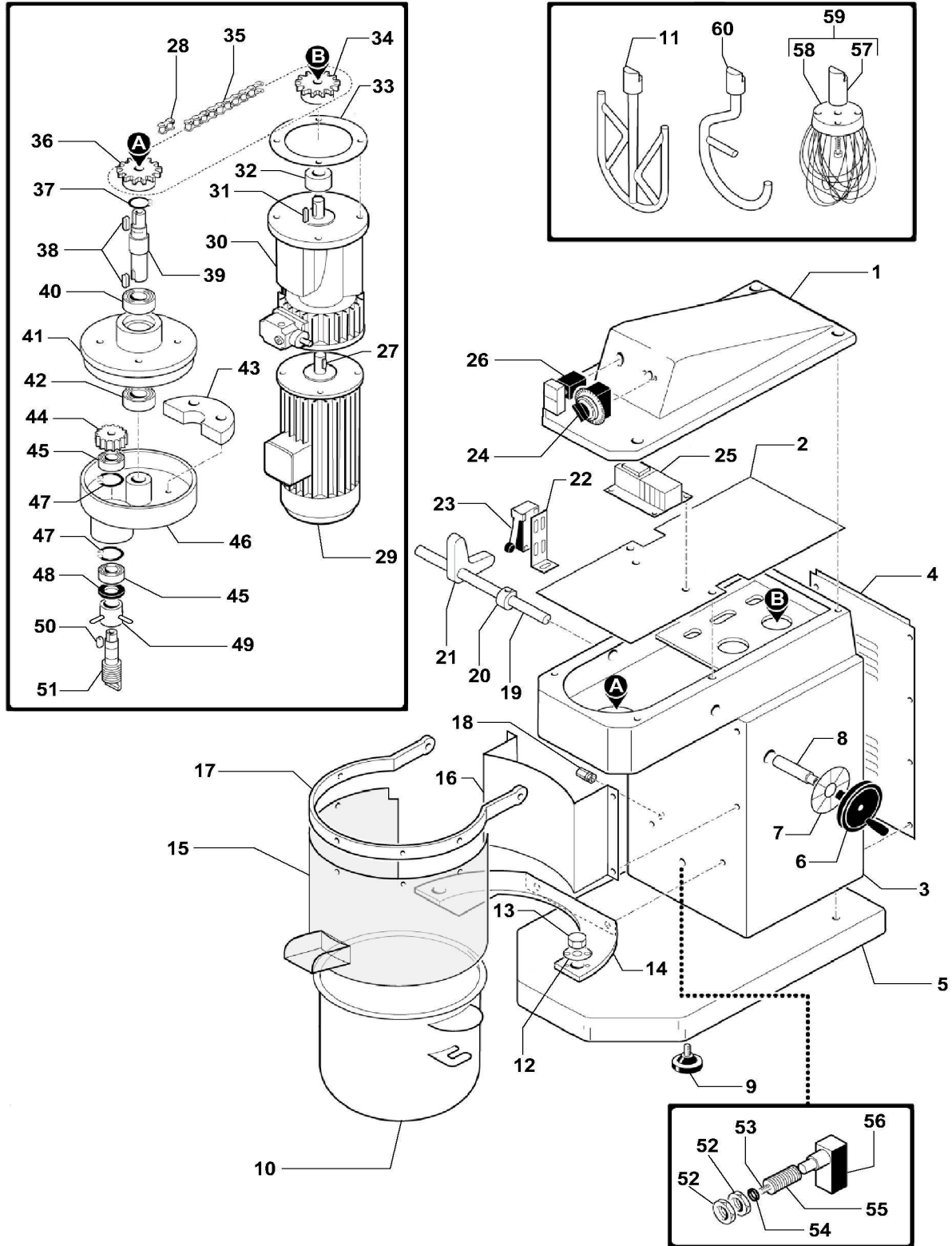


Impastatrice planetaria mod.IP10

Rotary kneader mod.IP10



IMPASTATRICE PLANETARIA MOD.IP10 ROTARY KNEADER MOD.IP10

Rif No	Codice Code	Caratteristiche Characteristics	Descrizione Description	
1	SL0602		Coperchio	Cover
2	SL2007		Copertura	Covering
3	SL2000		Carcassa	Housing
4	SL2002		Coperchio	Cover
5	SL2001		Base	Base
6	SL1602		Volantino	Handwheel
7	SL2069		Etichetta	Label
8	SL2047		A bero	Shaft
9	SL1610		Piedino	Foot
10	SL1607		Pentola	Pan
11	SL2091		Spatola	Spatula
12	SL2266		Flangia	Flange
13	SL2270		Pomello	Knob
14	SL2006		Staffa	Bracket
15	SL2026		Coperchio	Cover
16	SL2013		Protezione	Protection
17	SL2008		Staffa	Bracket
18	SL1052	PG11	Pressacavo	Cable clamp
19	SL0076		Perno	Pivot
20	SL0036		Camma	Cam
21	SL0035		Battuta	Stop
22	SL0397		Staffa	Bracket
23	SL0885		Microinterruttore	Microswitch
24	SL1603		Timer	Timer
25	SL0883		Scheda elettronica	Electronic card
26	SL0891		Pulsante	Push button
27	SL0010	5x5x20	Linguetta	Key
28	SL1629	3/8"x7/32"	Giunto	Joint
29	SL1120	400V/3Ph/50Hz	Motore	Motor
29	SL2571	31/07/03 f.p.(*) 400V/3Ph/50Hz	Motore	Motor
29	SL1608	25/02/02 f.p.(*) 400V/3Ph/50Hz	Motore	Motor
29	SL2852	230V/1Ph/50Hz	Motore	Motor
29	SL2572	230V/1Ph/50Hz	Motore	Motor
29	SL1797	25/02/02 f.p.(*) 230V/1Ph/50Hz	Motore	Motor
30	SL2850		Variatore di velocità	Variable-speed drive
30	SL1795		Variatore di velocità	Variable-speed drive
30	SL1785	25/02/02 f.p.(*)	Variatore di velocità	Variable-speed drive
31	SL2057	8x7x20	Linguetta	Key
32	SL2048		Distanziale	Spacer
33	SL2045		Flangia	Flange
34	SL2029	3/8"x7/32" Z=22	Pignone	Pinion
34	SL2826	3/8"x7/32" Z=17	Pignone	Pinion
35	SL2050	3/8"x7/32"	Catena	Chain
36	SL2028	3/8"x7/32" Z=20	Pignone	Pinion
37	SL1616	ø25	Seeger	Seeger
38	SL2051	6x6x20	Linguetta	Key
39	SL2017		A bero	Shaft
40	SL0081	6005 ZZ	Cuscinetto	Bearing
41	SL1600		Cremaagliera	Rack
42	SL1604	6205 ZZ	Cuscinetto	Bearing
43	SL2042		Contrappeso	Counterweight
44	SL2859		Ingranaggio	Gear
45	SL1799	6004 2RS	Cuscinetto	Bearing
46	SL2070		Coperchio	Cover
47	SL2056	ø42	Seeger	Seeger
48	SL1800	25x42x10	Paraolio	Oil seal
49	SA2100		Ghiera	Locking ring
50	SL0262	5x5x14	Linguetta	Key
51	SL2082		A bero	Shaft
52	SL0855	PG11	Dado	Nut
53	SL2024		Perno	Pivot
54	SL1617	8x12x3	Parapolvere	Dust cover
55	SL2025		Prolunga	Extension
56	SL1401		Microinterruttore	Microswitch
57	SL2085		A bero	Shaft
58	SL2307	Standard	Frusta	Whisk
58	SL2308	Bigger-size	Frusta	Whisk
59	ACFRUIP10	Assembly (standard)	Frusta	Whisk
59	ACFRURIP10	Assembly (bigger-size)	Frusta	Whisk
60	SL2089		Uncino	Hook

(*): fuori produzione / out of production