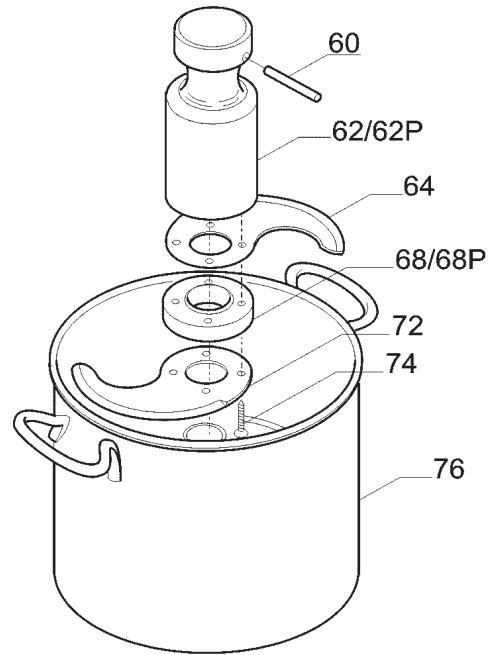
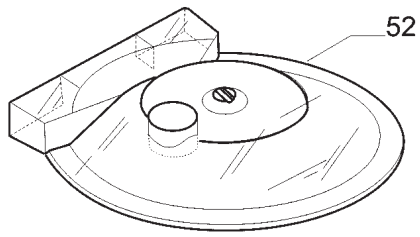
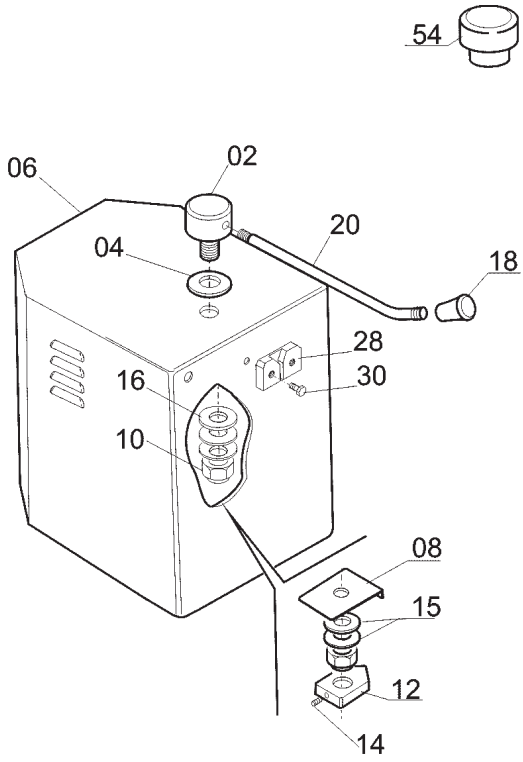




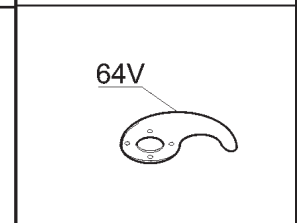
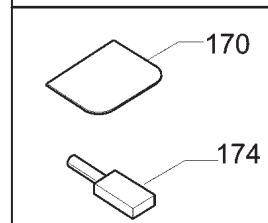
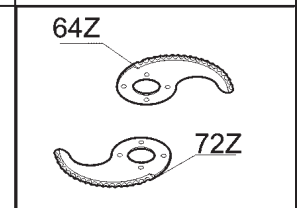
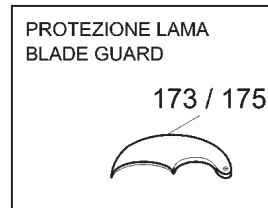
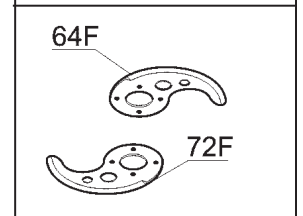
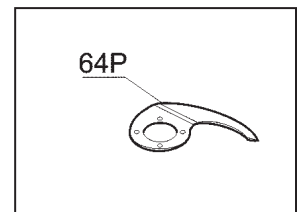
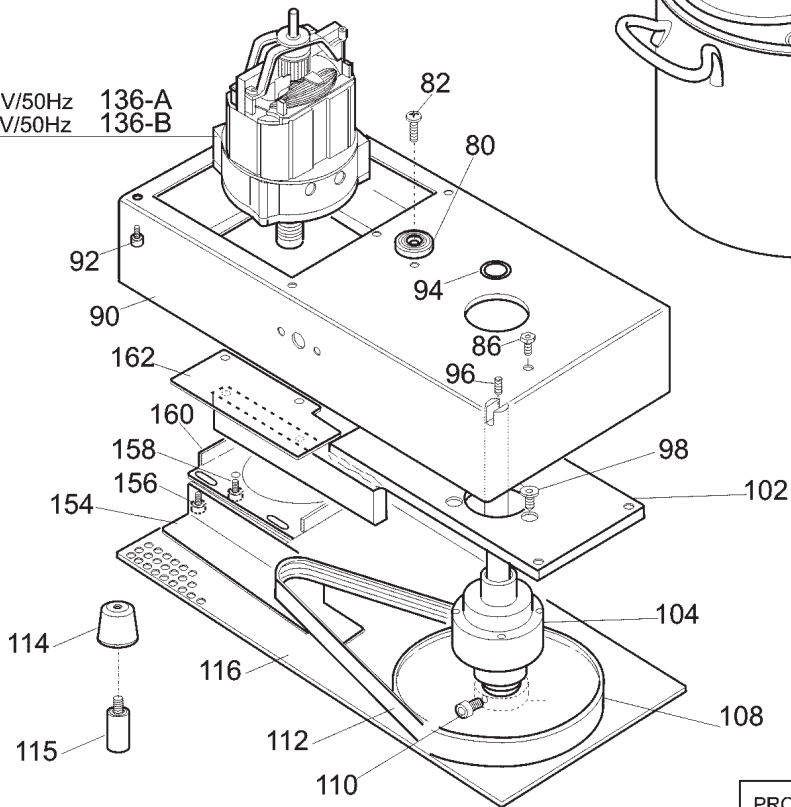
Vorbereitung Cutter

Artikel-Nr. 471002
(40801502P)

Explosionszeichnung



220V/50Hz 136-A
110V/50Hz 136-B



Name
Zeichnung : *C4 VV*

| Ref. | Produktname | Artikel-Nr |
|------|--------------------------------------|------------|
| 02 | PERNO PORTA ASTINA C4-C6 | MSC04N002 |
| 04 | RONDELLA FRIZIONE C4-C6 | MSC04N004 |
| 06 | TESTA CARCASSA KW C4 | MSC04N006K |
| 08 | SQUADRA FRIZIO. NUOVA C4-C6-C9 | MSC04N008A |
| 10 | DADO FRIZIONE C4-C6-C9 | MSC04N010 |
| 102 | PLACCA ALLUMINIO DAL 99 C4-C6 | MSC04N102A |
| 104 | MOZZO ALLUMINIO COMPLETO C4 | MSC04N104 |
| 108 | PULEGGIA MOZZO C4-C6 | MSC04N108 |
| 112 | CINGHIA PIATTA 660X6 DAL 99 C4-C6 | MSC04N112A |
| 114 | PIEDINO ALL. KW C4-C6-C9 | MSC04N114K |
| 115 | PIEDINO ALL. KW C4-C6-C9 | MSC04N114K |
| 116 | GRIGLIA DI PROTEZ. INF. C4-C6 | MSC04N116 |
| 12 | CAMMA MICRO C/ROT. C4-C6-C9 | MSC04N012A |
| 136A | MOTORE 230V 50HZ C4-C6-C9 | MSC04N136 |

| | | |
|------|--|------------|
| 136B | MOTORE 110V./60 C4-C6-C9 | MSC04N136A |
| 154 | PIASTRINA INF. C4-C6 | MSC04N154 |
| 160 | SUPPORTO MOTORE C4-C6 | MSC04N160 |
| 162 | PIASTRINA SUPERIORE C4-C6 | MSC04N162 |
| 170 | RASCHIETTO CUTTER COL.ROSSO | MSC04N200 |
| 173 | PROT.COLTELLI LAME SUP. C4-C6 | MSC04N073 |
| 174 | PIETRA AFFILATURA CUTTER | MSC04N174 |
| 175 | PROT.COLTELLI LAME INF. C4-C6 | MSC04N075 |
| 18 | POMOLO ASTINA C4-C6 | MSC04N018 |
| 20 | ASTINA C4-C6 | MSC04N020 |
| 28 | GUIDA PER VASCA C4-C6 | MSC04N028 |
| 52 | COP.COMPL.+GUARNIZ.C4-6 DAL 08/2003 | MSC04V052A |
| 54 | TAPPO COPERCHIO C4-C6 | MSC04N054 |
| 60 | SPINA PORTALAMA C4 | MSC04N060 |
| 62 | PORTA LAMA C4-C4VV | MSC04N062 |
| 62P | PORTA LAMA PER PESTO C4-C4VV | MSC04N062P |
| 64 | COLTELLO SUPERIORE C4-C6 | MSC04N064 |
| 64F | COLTELLO SUP. FORATO C4-C6 | MSC04N064F |
| 64P | COLTELLO SUP. IMPASTI C4-C6 | MSC04N064P |
| 64V | COLTELLO SUP. ALTO PESTO C4-C6 | MSC04N064V |
| 64Z | COLTELLO SUP. ZIGRINATO C4-C6 | MSC04N064Z |
| 68 | DISTANZIALE COLTELLI C4-C4VV | MSC04N068 |
| 68P | DISTANZ.COLTELLI PESTO C4-C4VV | MSC04N068P |
| 72 | COLTELLO INFERIORE C4-C6 | MSC04N072 |
| 72F | COLTELLO INF. FORATO C4-C6 | MSC04N072F |
| 72Z | COLTELLO INF. ZIGRINATO C4-C6 | MSC04N072Z |
| 76 | VASCA DI LAVORAZIONE C4-C4VV | MSC04N076 |
| 80 | GOMMINO DAL 99 C4-C6-C9 | MSC04N080A |
| 90 | CORPO CARCASSA C4-C6 | MSC04N090 |
| 94 | GUARNIZIONE OR C4-C6 | MSC04N094 |