

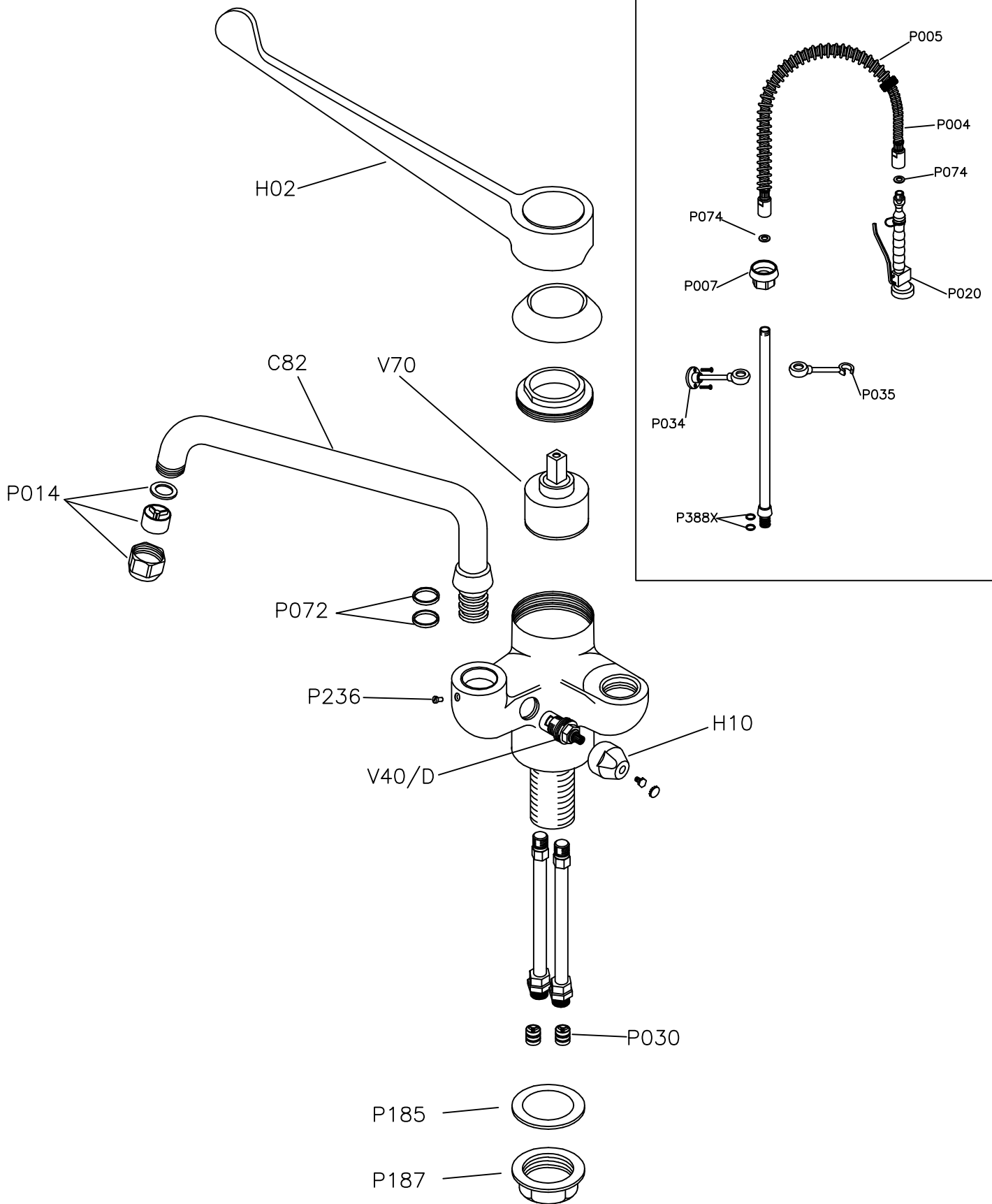


Spülen & Hygiene Geschirrwashbrausen

Artikel-Nr. 822006 (2E.2914.82.72)

Explosionszeichnung / Ersatzteile

Bitte bei Ersatzteilbestellung immer Artikelnummer und Seriennummer mit angeben!



REVISION:	1.1
LAST REVIEW:	20101116
VALIDITY:	---
DRAWING No.	---
Source Drawing:	-----

	DESCRIPTION: Heavy-duty Bench-mount Pre-Rinse Unit	
	MOD. EUROP (Mix)	Product Code 2E.2914.82.72
	Former Product Code:	---

Complete and/or partial reproduction of this document is strictly prohibited without the express written consent of KLARCO s.r.l. - All contents Copyright (c) 2010 KLARCO s.r.l. - All rights reserved

	Erstzteile für Cookmax-Plus Range	
Artikel Nummer	Beschreibung Netto Einkaufspreis	
0E.P034.00.000	Wandhalter (Mess.verchromt) für Geschirrspülbr. EUROP L.115	
0E.P035.00.00	Brausehalter für Geschirrspülbrause EUROP (Messing verchromt)	
0P.C014.00.00	J Form Auslauf EUROP 25x250x150	
0P.C019.00.00	J Form Auslauf EUROP 25x300x150	
0P.C039.00.00	Auslauf GIG (2-Röhre) 25x300x150	
0P.C041.00	Auslauf GIG (2-Röhren) 25x450x150	
0P.C082.00.000	Auslauf EUROP J Form 25x225x80	
0P.C0S3.00.00	S Form Auslauf 25x250x70	
0P.H001.00.00/B0	Handgriff EUROP Blau 8x20	
0P.H001.00.00/R	Handgriff EUROP Rot 8x20	
0P.H002.00.000	Grauer MIX-Bedienhebel L.220mm.	
0P.H010.00.000	Hebel zu Umstellung der Hebelmischbatterie EUROP 8x20	
0P.H021.00.000	EUROP Schalterhebel (8x20)	
0P.H044.00.00	MINIReel Handgriff (8x20) für Keramikoberteil 1/2"	
0P.P003.00.00	Edelstahl Schlauch Spiralentwicklung L.120 IG1/2"IG1/2"	

Foglio1

0P.P004.00.000	Edelstahl Schlauch Spiralentwicklung L.105 FL1/2" FL1/2"	
0P.P005.00.000	Feder für Geschirrspülbrause mit grauem Überschicht	
0P.P007.00.000	Federhalter EUROP	
0P.P014.00.000	Strahlregler 3/4" für Ausläufe EUROP Ø25mm (Kunststoff Sieb)	
0P.P020.00.00	Brausekopf NEW AG1/2" Schutzring grau	
0P.P030.00.00	Check valve 1/2" RV15-DN10	
0P.P031.00.00	Rückschlagventil 3/4" DW20-DN15	
0P.P072.000.000	O-Ring 119 EPDM (Säckchen mit 10 Stck.)	
0P.P074.00.00/X0	Flache Gummidichtung 1/2" - 18,5x11x2 (Säckchen mit 10 Stck.)	
0P.P076.00.00/X	O-Ring 2062 EPDM (Säckchen mit 10 Stck.)	
0P.P097X5	O-Ringe 2056 (Säckchen mit 5 Stck)	
0P.P107.00.00/X	3/4" Flach-Dichtung (Säckchen mit 10 Stck.)	
0P.P179.00.000	1" ½ Ueberwurfmutter	
0P.P185.00.	3/4" Edelstahl Rosette	
0P.P187.00.000	3/4" Gegenmutter	
0P.P236.00.000	Säckchen mit 5 s/s Schrauben zu Ausläufe STYL/EUR. (nicht Einlochb.)	
0P.P241.00.00	Säckchen 5 s/s Schrauben zu Ausläufe Einlochb. EUROP	

Foglio1

0P.P245.00.00	O-Ring 3243 NBR	
0P.P388.00.00/X	O-Ring 18x1,5 (Säckchen mit 10 Stck.)	
0P.P391.00.00/X	O-Ring 28,2 EPDM (Säckchen mit 10 Stck.)	
0P.P400.00.000	Ekzenter-Anschluß 3/4"x1/2" mit Rückschlagventil und Wandscheibe	
0P.P425.00.000	O-Ring 3243 NBR (Säckchen mit 5 Stck.)	
0P.V010.00.000	3/4" Oberteil EUROP	
0P.V040.00.00/D	Keramikoberteil (Rechts) 1/2" 8x20	
0P.V070.00.000	Patrone zur Standbatterie	
0R.F065.00.00	EPDM Schlauch L.160cm. 6X12 für MINIREel	
0R.P043.00.00	Brausekopf ECO/R IG3/8"Kunststoff Hebel	
0R.P166.00.000	Flache-Dichtung 3/8" (50 Stck.)	
0R.P167.00.000	Kleine Feder zur Sperrklinke	
0R.P173.00.00	Rückzugfeder für MINIREel	
0R.P200.00.000	Winkelanschluss mit Stecknippel zum MINIREel (Aussenseite)	
0R.P206.00.00	Stelling für MINIREel, 3M, 6M, 10M, 15M, 20M	
0R.P335.00.00	Hülse aus Messing mit 3 O-Ringen für MINI-MIDIREel	